

## スペースに敏感なアプリケーションで効率を最適化する 電流分割機能付きデュアル出力降圧レギュレータ デザインノート460

Johan Strydom

### はじめに

LTC<sup>®</sup>3546はデュアル出力の電流モード降圧レギュレータで、柔軟性に富む出力電流分割機能を備えています。デュアル出力のレギュレータに通常備わる利点（小型、低コスト、EMIの減少、少ない部品点数、効率の改善）の他に、LTC3546の出力は、3Aと1Aの出力、または2つの2A出力のどちらかに分割することができます。これにより、アプリケーションの範囲が広がり、複数電源レールの設計が簡素化されます。各出力の構成設定可能なBurst Mode<sup>®</sup>クランプにより、Burst Mode動作と強制連続導通モードの間の移行電流レベルが設定され、出力範囲全体にわたって効率が最適化されます。スイッチング周波数は最大4MHzまで調整可能であり、パワーMOSFETスイッチを内蔵しているため、プリントを小さくすることができます。

LTC3546は固定周波数電流モードのアーキテクチャを採用しており、2.25V～5.5Vの入力電圧範囲で動作します。中電力バスのアプリケーションのポイントオブロード（POL）変換に適しており、最低0.6Vまでのデュアルの安定化された出力電圧を供給します。

調節可能なスイッチング周波数は外部抵抗によって750kHz～4MHzに設定するか、または外部クロックに同期させることができるので、出力のコンデンサとインダクタを小さくすることにより、ソリューション全体のサイズを大幅に小さくすることができます。さらに、出力相互間の180度の位相シフトによりリップル周波数が実効的に2倍になるので、2個の独立したレギュレータに比べて入力リップル電流が減少し、そのためEMIが減少し、小さな入力コンデンサの使用が可能になり、効率も改善されます。

ソフトスタート、電源シーケンシングおよびトラッキング、短絡保護および電流フォールドバックなどの追加機能が全て熱的に改善された28ピンの4mm×5mm QFNパッケージに内蔵されています。コンバータ全体で標準0.6平方インチ以下の基板スペースを占め、片面に収まり、高さは1.2mmを超えませぬ。

LT、LT、LTC、LTMおよびBurst Modeはリアテクノロジー社の登録商標です。他の全ての商標はそれぞれの所有者に所有権があります。

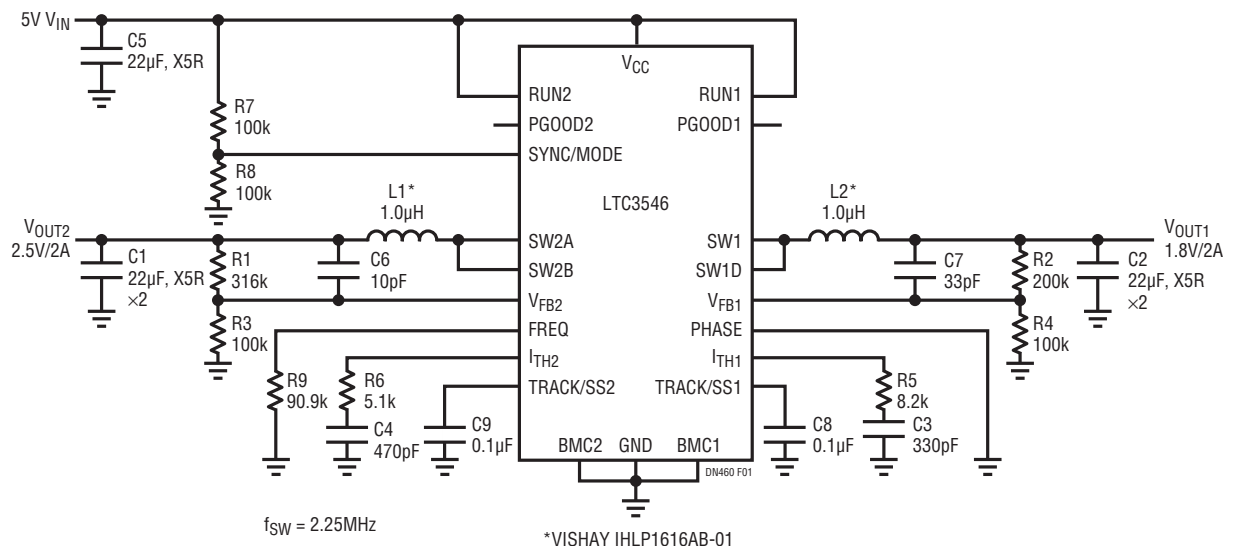


図1. AM周波数に敏感なアプリケーション向けの高さの低いデュアル出力コンバータ (2.5V/2A出力と1.8V/2A出力)

## 柔軟な電流分割

LTC3546のユニークな機能は柔軟な電流分割です。LTC3546は独立に安定化される2つの出力を備えており、90mΩと180mΩの内部パワーMOSFETスイッチにより最大2Aと1Aを供給することができます。180mΩの内部パワーMOSFETスイッチを備えた追加の1A出力をどちらかの出力に並列接続することができ、3A/1Aまたは2A/2Aのデュアル出力レギュレータにすることができます。この外部接続は内部で検知され、従属出力は接続された出力に従って自動的にゲートされるので、何もする必要はありません。

## 動作モードと効率

LTC3546は、Burst Mode動作、強制連続導通(FCC)動作、またはパルス・スキップ・モードに構成設定することができます。バッテリーの動作時間が決定的に重要なモバイルアプリケーションでは、Burst Mode動作が軽負荷でゲート電荷充電損失を減らすことにより効率を上げ、無負荷では消費電流を125μAに減らします。ノイズの制御が重要であれば、負荷電流に関係なく予測可能な簡単にフィルタできる固定周波数スイッチングにするため、効率を代価にして強制連続導通動作を優先することができます。パルス・スキップ・モードは軽負荷での効率と出力電圧リップルの間の良い妥協策を与えます。全ての負荷条件にわたる効率を最適化するため、Burst Modeクランプ(BMC)を使って、Burst Mode動作と強制連続導通モードの間の移行電流を、独立に各出力に設定することができます。

## 応用例

LTC3546の柔軟性を図1と図2に示します。図1に示すのは、独立した2つの出力を備えた高さの低いコンバータです。負荷には関係なく固定周波数(2.25MHz)動作に構成設定されています。このデザインは、AMバンド(520kHz~1710kHz)の干渉が問題となる、スペースに敏感なアプリケーション向けに最適化されています。図2に示すのは、Burst Mode動作を使うフル機能のデュアルPOLコンバータです。Burst Modeクランプは各出力の負荷範囲全体にわたる効率を最適化するように設定されています。このデザインは負荷電流範囲の広い効率に敏感なアプリケーションに最適です。

## まとめ

LTC3546は多用途デュアル出力降圧レギュレータで、低電力から中電力のアプリケーションに適しています。デュアル出力レギュレータの全ての利点と、それに加えて柔軟な負荷電流分割機能を提供します。LTC3546は柔軟性に富んでいるので、コンパクトで高効率の電源を必要とする広い範囲のアプリケーションに適しています。

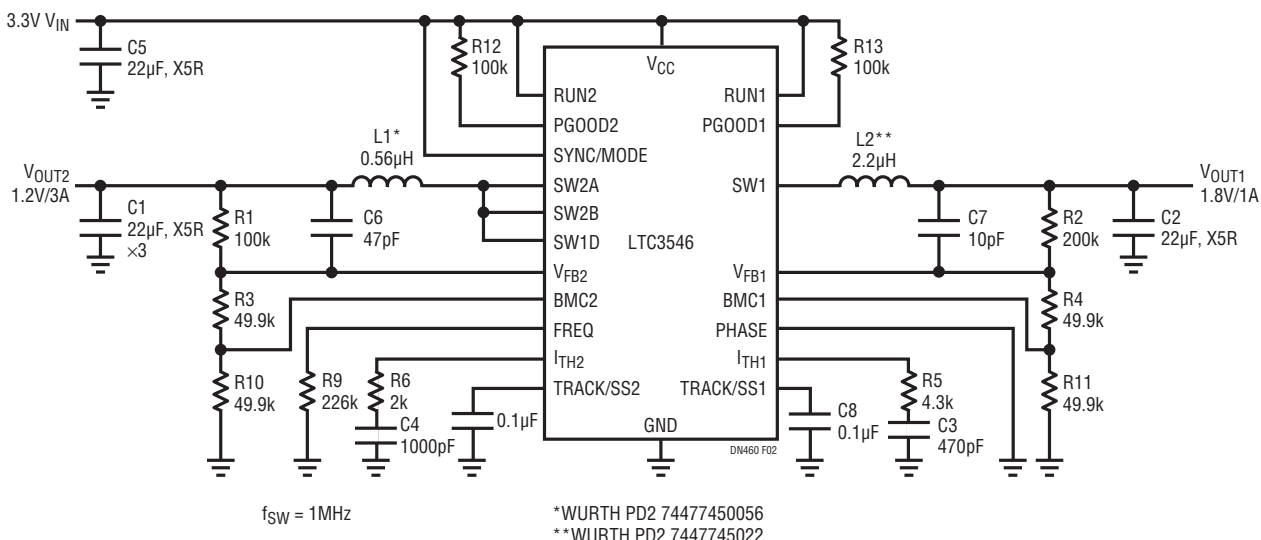


図2.全出力範囲にわたり高効率を与えるデュアル出力コンバータ(1.8V/1A出力と1.2V/3A出力)

データシートのダウンロード: <http://www.linear-tech.co.jp>

オンラインストア リニアエクスプレス

**LINEAR EXPRESS**

0120-7291-22

株式会社 トーメン エレクトロニクス

本社 TEL 03-5462-9615

大阪 06-6447-9644 名古屋 052-582-1591  
 福岡 092-713-7779 宇都宮 028-625-8331  
 熊本 0263-34-6131 北関東 048-521-9011  
 仙台 022-221-8061 浜松 053-452-8147  
 立川 042-548-9871

東京エレクトロデバイス株式会社

本社 TEL 045-474-5114

大阪 06-6399-1511 名古屋 052-562-0825  
 東京 03-3251-0083 北関東 048-600-3890  
 水戸 029-227-6552 立川 042-548-0255  
 横浜 045-474-7023 熊本 0263-36-8112  
 福岡 092-474-4121 仙台 022-212-2746

株式会社 三共社

本社 TEL 03-5298-6201

株式会社 ジェビコ

本社 TEL 03-6362-0411

東京電子販売株式会社

本社 TEL 03-5350-6711

株式会社 信和電業社

本社 TEL 06-6943-5131

伊藤電機株式会社

本社 TEL 052-935-1746

リニアテクノロジー株式会社

102-0094 東京都千代田区紀尾井町 3-6紀尾井町パークビル 8F  
 TEL(03)5226-7291 FAX(03)5226-0268  
<http://www.linear-tech.co.jp>

dn460f • PRINTED IN JAPAN

**LINEAR**  
TECHNOLOGY

© LINEAR TECHNOLOGY CORPORATION 2009