

## オペアンプまたは外部高精度リファレンスに接続するための 双方向REFピンを備えたTSOT-23の12ビットDAC

— デザインノート448

Kevin Wrenner, Troy Seman and Mark Thoren

### はじめに

LTC®2630は12ビットDACと低ドリフトの内蔵リファレンスを組み合わせて小型SC-70パッケージに収めているので、様々なアプリケーションに広く使われています。2つの新しいDAC(LTC2631とLTC2640)はこの勝利の方程式を採用し、双方向REFピンとオプションのI<sup>2</sup>Rインタフェースを小型TSOT-23に追加してさらに守備範囲を広げています。

先行製品と同様、これらの製品は1ビットのINLとDNLを特長にしており、10mAまでの負荷をドライブする優れた負荷レギュレーションを与え、レール・トゥ・レールで動作可能です。オプションについては表1のリストを参照してください。

### REFピンを使ったアプリケーション

双方向REFピンは出力として使うことができ(この場合、アプリケーションの他の回路で高精度の10ppm/°Cリファレンスを利用可能)、または外部リファレンスの入力として使うことができます。

REFを出力として構成設定するには、単にREF\_SELピンを“H”に接続します。REFピンを出力として使うと、DACをオペアンプと簡単に対にすることができます。たとえば、0Vを中心にした出力範囲を実現するには、REFをマイナス入力に接続して、オペアンプのプラス入力をドライブします。REFにDC電流負荷を与えないようにします。代わりに、その500Ω出力をLTC2054のような高精度オペアンプでバッファします。

LT1991高精度オペアンプは精密外部抵抗を必要としないので、DAC出力を増幅または減衰させて望みの出力範囲を達成するのに最適です。その内蔵精密抵抗は0.04%まで整合しているため、単にピンをストラッピングだけで利得を設定することができます(多様な利得オプションについては、データシートを参照)。図1は4の差動利得の構成設定を示しており、±5Vの出力が得られ、I<sup>2</sup>Cの制御により12ビットでプログラム可能です。図2に示されている積分非直線性は1LSBより優れています。

同様のセットアップを使った負出力システムを図3に示します。この場合はLT1991は利得が-0.25の反転アンプとして構成設定されています。REFに接続された0.1μFコンデンサにより、既に低いDACのノイズが最大20%減少します。

フルスケールでもっと精度が必要なアプリケーションでは、LTC2631とLTC2640は外部ソースを基準にすることができます。0.05%の精度があるLT1790低損失リファレンスを使った方法を図4に示します。REF\_SELを“L”に接続するとREFピンはリファレンス入力として構成設定されます。ゼロへのリセットが必要ならば、LTC2640-LZ12で置き換えることができます。(そのオプションの場合、ピン8はCLRピンとして指定変更され、起動時に、コードがゼロから変化する前にソフトウェアのコマンドによって「外部リファレンス」モードを選択する必要があります。)

LT、LTCおよびLTMはリアテクノロジ社の登録商標です。他の全ての商標はそれぞれの所有者に所有権があります。

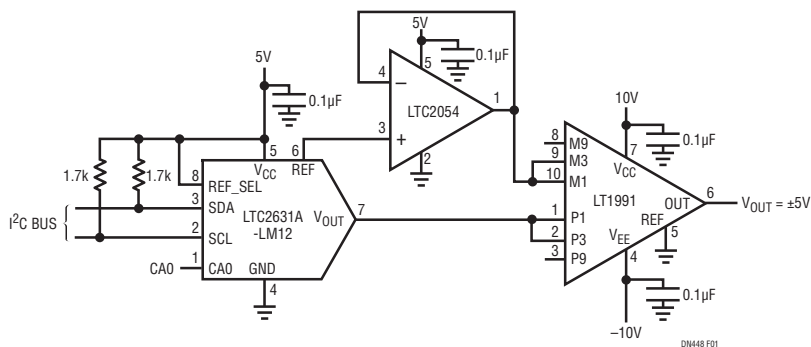


図1. プログラム可能な±5V出力

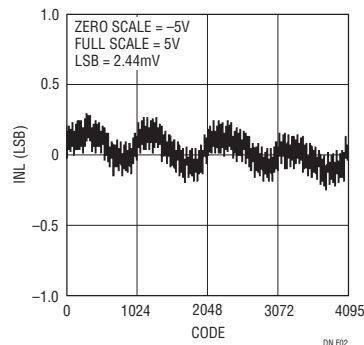


図2. プログラム可能な±5V出力の積分非直線性

REFピンはLTC2631とLTC2640をイネーブルし、図5に示されているように、それらのフルスケール・レンジを別のデバイスと共有します。16ビットのLTC2453 ADCとLTC2631 DACは同じ5Vフルスケールを基準にしています。この回路は、コンピュータ制御により様々な伝達関数を入力に与えることを可能にします。2乗や2乗根などの関数、または積分や比例積分-微分(PID)制御などの時間依存関数をこの方法で簡単に実現できますので、純粋なアナログ回路に比べてはる

かにシンプルで安定した回路が得られます。

### まとめ

LTC2631とLTC2640は、リファレンスを内蔵した、12、10および8ビットのLTCのDACファミリーに<sup>2</sup>Cの機能と双方向REFピンを追加しました。出力範囲を変更する必要があるアプリケーションには、精密抵抗を内蔵したLT1991オペアンプが、組み合わせるデバイスとして理想的です。

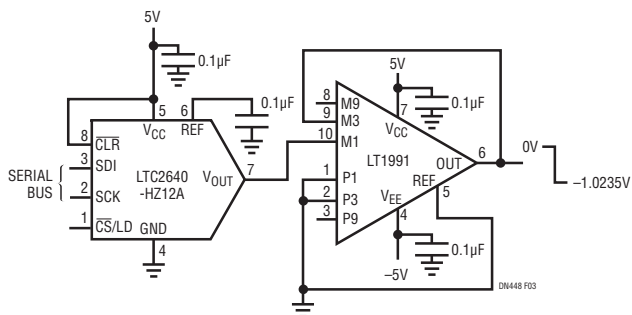


図3. 負出力(0V~-1.024V)

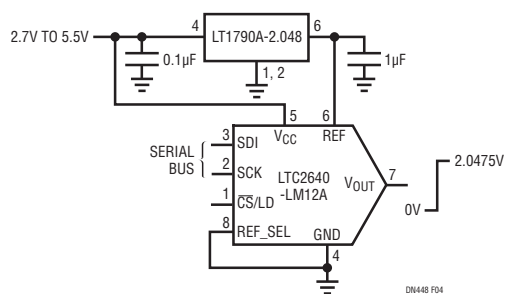


図4. 外部リファレンスから得られる0V~2.048V出力

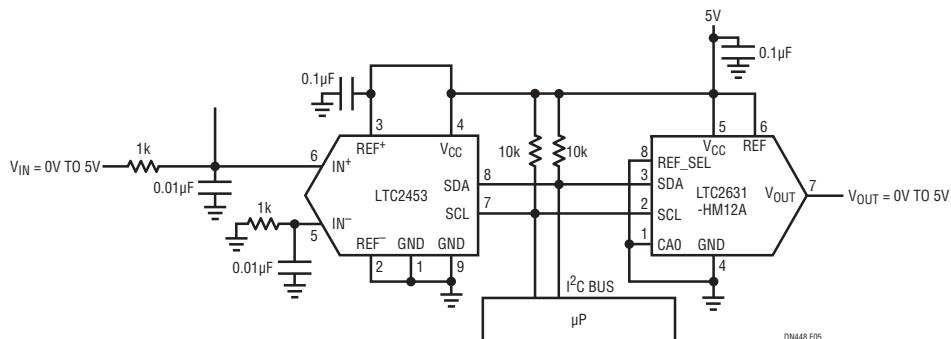


図5. 電子式伝達関数発生器

表1. ファミリーの特性。各デバイスは双方向REFピンを備えており、12、10、および8ビットの精度のものが供給されている。

製品番号	タイプ	フルスケール	パワーオン・リセット・コード	ピン8の機能
LTC2631-LM	I <sup>2</sup> C	2.5V	ミッドスケール	デフォルトのREFを選択
LTC2631-LZ	I <sup>2</sup> C	2.5V	ゼロ	追加の6アドレス
LTC2631-HM	I <sup>2</sup> C	4.096V	ミッドスケール	デフォルトのREFを選択
LTC2631-HZ	I <sup>2</sup> C	4.096V	ゼロ	追加の6アドレス
LTC2640-LM	SPI	2.5V	ミッドスケール	デフォルトのREFを選択
LTC2640-LZ	SPI	2.5V	ゼロ	DACをクリア
LTC2640-HM	SPI	4.096V	ミッドスケール	デフォルトのREFを選択
LTC2640-HZ	SPI	4.096V	ゼロ	DACをクリア

データシートのダウンロード : <http://www.linear-tech.co.jp>

お問い合わせは当社または下記代理店まで(順不同)

オンラインストアニアエクスプレス

**LINEAR EXPRESS**

0120-7291-22

株式会社 トーメン エレクトロニクス

本社 TEL 03-5462-9615

大阪 06-6447-9644 名古屋 052-582-1591

福岡 092-713-7779 宇都宮 028-625-8331

松本 0263-34-6131 北関東 048-521-9011

仙台 022-221-8061 浜松 053-452-8147

立川 042-548-9871

東京エレクトロデバイス株式会社

本社 TEL 045-443-4024

大阪 06-6399-1511 名古屋 052-562-0825

東京 03-3251-0083 北関東 048-600-3880

水戸 029-227-6552 立川 042-548-0255

横浜 045-474-7023 松本 0263-36-8112

福岡 092-474-4121 仙台 022-212-2746

株式会社 三共社

本社 TEL 03-5298-6201

東京電子販売株式会社

本社 TEL 03-5350-6711

株式会社 信和電業社

本社 TEL 06-6943-5131

伊藤電機株式会社

本社 TEL 052-935-1746

リニアテクノロジー株式会社

102-0094 東京都千代田区紀尾井町 3-6紀尾井町パークビル 8F  
TEL(03)5226-7291 FAX(03)5226-0268

<http://www.linear-tech.co.jp>

dn448 0808 • PRINTED IN JAPAN

**LINEAR**  
TECHNOLOGY

© LINEAR TECHNOLOGY CORPORATION 2008