

AMCとMicroTCAの標準規格を満たすHot Swapソリューション

– デザインノート437

Vladimir Ostrerov

はじめに

LTC®4223はデュアルHot Swap™コントローラで、PICMG(PCIインダストリアル・コンピュータ・マニファクチャラ・グループ)によって最近採択されたMicroTCA(マイクロ・テレコミュニケーション・コンピューティング・アーキテクチャ)の仕様の電力要件を満たします。

LTC4223は3.3V補助電源の内部パスFETおよび12Vペイロード電源の外部Nチャネル・パスFETのドライバを備えています。両方の電源の突入電流が制御されます。補助電源は固定240mAのアクティブ電流制限を備えており、12V電源のランプ・レートは外部コンデンサによって制御されます。時間を設定した回路ブレーカと高速電流制限が、厳しい過電流フォールトに対して両方の電源を保護します。12V電源に対しては回路ブレーカのタイムアウト付き可変アナログ電流制限も備えています。

LTC4223は外部抵抗両端の電圧を検出することにより12V電源の負荷電流をモニタし、負荷電流に比例したグラ

ド基準の電圧を(12IMONピンに)出力します。2つの電源の個別のパワーグッド出力と1つの共通フォールト出力も備えています。追加機能にはカード検出と2つの電源の独立した制御が含まれています。LTC4223-1は回路ブレーカのフォールト・タイムアウトの時間が経過したあとラッチオフしますが、LTC4223-2はフォールトの後、自動再試行を行います。12V電源にフォールトが発生すると12Vのパスだけがシャットダウンし、システム管理機能のための3.3V補助電源はそのまま利用できます。3.3V補助電源にフォールトが発生すると両方の電源がシャットダウンします。

先進的メザニンカード・アプリケーション

標準的なMicroTCAのアプリケーションを図1に示します。12Vレールの電流制限は7.6Aで、6mΩのセンス抵抗によって決まります。補助レールの電流制限は内部で240mAに設定されています。(ペイロードと補助電圧、電流、および保

LT、LTCおよびLTMはリアテクノロジー社の登録商標です。Hot Swapはリアテクノロジー社の商標です。他の全ての商標はそれぞれの所有者に所有権があります。

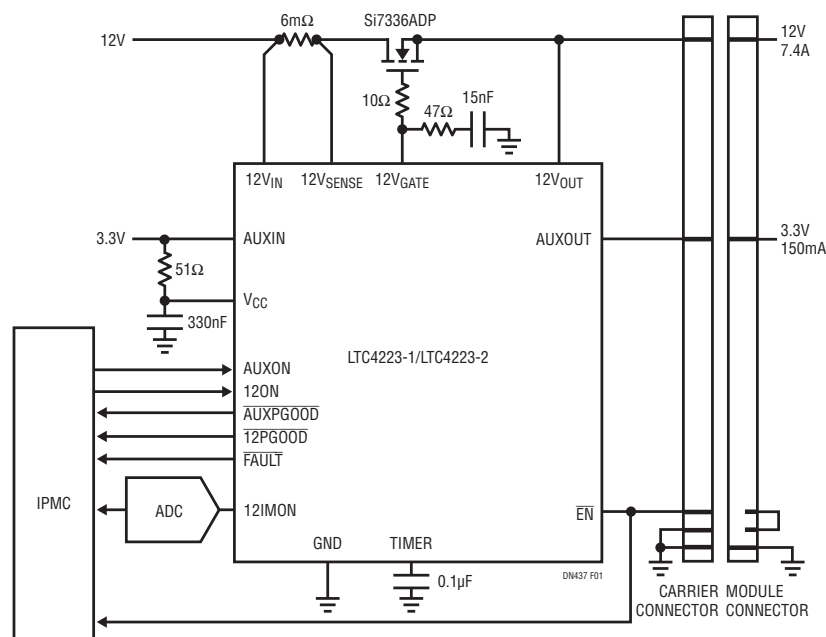


図1. 先進的メザニンカード・アプリケーション

護機能の要件の詳細がMicroTCA規格のセクション4.2.1に与えられています。)カードが挿入される際の電源立上りの過渡を図2に示します。12V電源の過電流保護の2つのモードを図3と図4に示します。図3では、負荷電流をアナログ電流制限(ACL)のスレッシュホールドより上に増加させます。

LTC4223は電流をACLスレッシュホールドまで減少させて応答しますので、カードは短時間の過電流フォルトを乗り切ることができます。フォルトが継続すると、タイマの時間が経過して電源はオフします。厳しい過電流フォルトの場合、図4に示されているように、負荷電流は8 μ sでACLリミットまで減少します。この場合も、フォルトが継続してタイマの時間が経過すると、電源は完全にオフします。

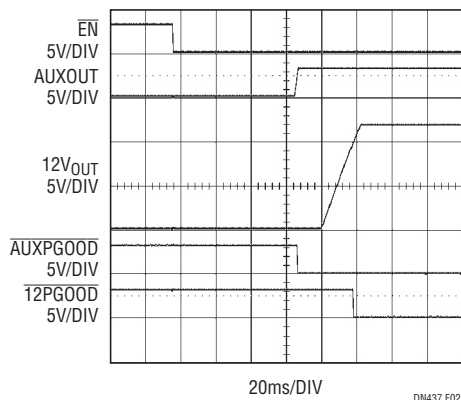


図2. 電源の通常の立上り波形

まとめ

LTC4223はATCAおよびMicroTCAシステムの先進的メザニンカードのホットスワップ制御を簡素化することを目的にしています。5mm \times 4mm DFNパッケージといくつかの最小限の外部部品を使うだけで、ペイロードと補助電源の両方の制御のためのMicroTCAの全ての要件を満たすことにより、目的を達成しています。個別のカードのモニタと制御機能はLTC4223の状態ラインと制御ラインによってさらに簡素化されます。

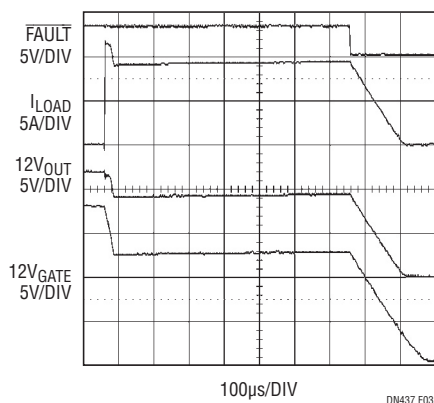


図3. 12V出力の過電流フォルト

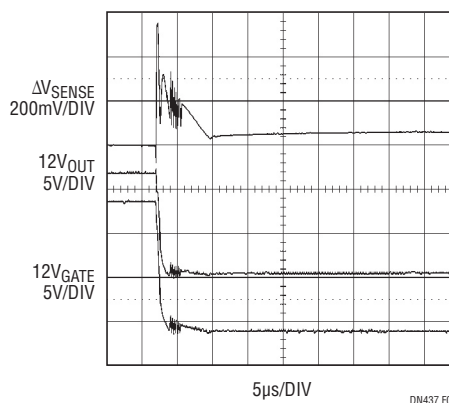


図4. 12V出力の短絡フォルト

データシートのダウンロード : <http://www.linear-tech.co.jp>

お問い合わせは当社または下記代理店まで(順不同)

オンラインストアニアエクスプレス

LINEAR EXPRESS

0120-7291-22

株式会社 トーメン エレクトロニクス

本社 TEL 03-5462-9615
 大阪 06-6447-9644 名古屋 052-582-1591
 福岡 092-713-7779 宇都宮 028-625-8331
 松本 0263-34-6131 北関東 048-521-9011
 仙台 022-221-8061 浜松 053-452-8147
 立川 042-548-9871

東京エレクトロデバイス株式会社

本社 TEL 045-474-5114
 大阪 06-6399-1511 名古屋 052-562-0825
 東京 03-3251-0083 北関東 048-600-3880
 水戸 029-227-6552 立川 042-548-0255
 横浜 045-474-7023 松本 0263-36-8112
 福岡 092-474-4121 仙台 022-212-2746

株式会社 三共社

本社 TEL 03-5298-6201

東京電子販売株式会社

本社 TEL 03-5350-6711

株式会社 信和電業社

本社 TEL 06-6943-5131

伊藤電機株式会社

本社 TEL 052-935-1746

リニアテクノロジー株式会社

102-0094 東京都千代田区紀尾井町 3-6紀尾井町パークビル 8F
 TEL(03)5226-7291 FAX(03)5226-0268
<http://www.linear-tech.co.jp>

dn437 0308 • PRINTED IN JAPAN

LINEAR
TECHNOLOGY

© LINEAR TECHNOLOGY CORPORATION 2008