

# DESIGN NOTES

## 配電をモニタするAdvancedTCAホットスワップ・コントローラ

### デザインノート397

Mitchell Lee

#### はじめに

AdvancedTCA®は、PCI Industrial Computer Manufacturers Groupによって開発された、セントラル・オフィスのテレコム環境で使用するためのモジュラー・コンピューティング・アーキテクチャです。PICMG®3.0は、他の事項とともに、これらの-48Vシステムのバックプレーン、コネクタ、およびリムーバブル・カードの電氣的属性と機械的属性を規定しています。

各リムーバブル・カードまたはフロント・ボードは動作中のシステムに活線挿入するように設計されています。フロント・ボード1枚当たり最大200Wの電力消費が許容されますので、最大負荷電流は4A~5Aの範囲に設定されます。

カード単位の突入電流制限と電流および電圧の量的モニタは非常に望ましく、バッテリーから供給される電力をきれいにし、パワー・プレーンの攪乱を最小化し、電力消費の予定を立て、他の点では正常に動作しているシステムの不具合予知を可能にするのに有効です。LTC®4261 Hot Swap™コントローラはこれらの特長を備えています。LTC4261の機能を制御し、電流と電圧の測定レジスタから読み取るためのデジタル・インタフェースも備えています。

#### 回路のソリューション

利用可能な最大電力を扱うように設計された完全な回路を図1に示します。LTC4261の正確な電流制限は、あらゆる条件で(200Wのための十分なマージンをとって)少なくとも5.5Aを供給するように設定されていますが、有害な過負荷が生じてもヒューズが切れないようにするため、ちょうど7Aを下回るところでトリップします。挿入時、LTC4261はコンタクトバウンスが落ち着くまで待ってから、電流をランプさせて負荷をソフトスタートさせます。突入電流は数100ミリアンペアまで徐々に増加し、MOSFETが完全にオンするまでそこに保たれます。

電流はSENSEピンと8mΩのシャント抵抗によってモニタされます。電流の直接測定は、I<sup>2</sup>Cポートを使って、10ビットの分解能および8Aのフルスケールで可能です。

#### ダイオードの消費電力の削減

ATCAの-48V冗長電源はカード上でOR結合ダイオード

によって結合されています。5Aの電流消費では、ショットキー整流器でさえ、電圧降下と電力消費の点で重大な問題を生じます(導通しているペアは1V以上の電圧降下を生じ、6Wを消費します)。ダイオードの製造元の推奨条件に従うと、ヒートシンクの必要条件を満たすには、8平方インチのボード面積が必要です。

図1で、アクティブ整流器としてMOSFETをLTC4354ダイオードORドライバと一緒に使うことにより、ダイオードの電力消費、電圧損失およびボード面積を減らすことができます。2個の導通している「ダイオード」の全消費電力は最大負荷で1W以下に削減されます。

#### ゼロボルト・トランジェント

いわゆる「ゼロボルト・トランジェント」の条件は、入力電圧の5msのドロップアウトの間システム動作が途切れないことを規定している初期のテレコム装置の標準規格から受け継がれたものです。この時間の間200Wの負荷を維持するには1Jのエネルギーが必要です。

1Jの条件を満たす一般的なエネルギー貯蔵方法は大容量の蓄電コンデンサで、抵抗を通して充電されます。この技法では、75Vの最大入力電圧を扱える100V定格(または稀に80V定格)のユニットのような、サイズの大きな高電圧蓄電コンデンサの使用が不可欠です。ゼロボルト・トランジェント・テストは44Vで始まりますので、それより高い電圧で蓄電しても得るところは何もありません。簡単なツェナー・トランジェント回路を使って充電電圧を制限することにより、コンパクトな50Vコンデンサが代わりに使われます。

ATCAコネクタ・ピンの構成は、設計上の特殊な課題を与えます。この場合、各ENABLEとそれに関連したVRTNの間の差に基づいて、引き抜かれたと判断するので、入力のドロップアウトは無視されます。ENABLEが切断されるとENのPNPトランジスタがプルアップされ、LTC4261をシャットダウンし、コネクタに損傷を与えることなく安全に引き抜くことができます。ゼロボルト・トランジェントの間、どんな信号もENピンに達することなく、入力電圧が回復するとき電力は中断することなく負荷に流れます。

LT、LT、LTC および LTM はリアテクノロジー社の登録商標です。Hot Swap はリアテクノロジー社の商標です。他のすべての商標はそれぞれの所有者に所有権があります。

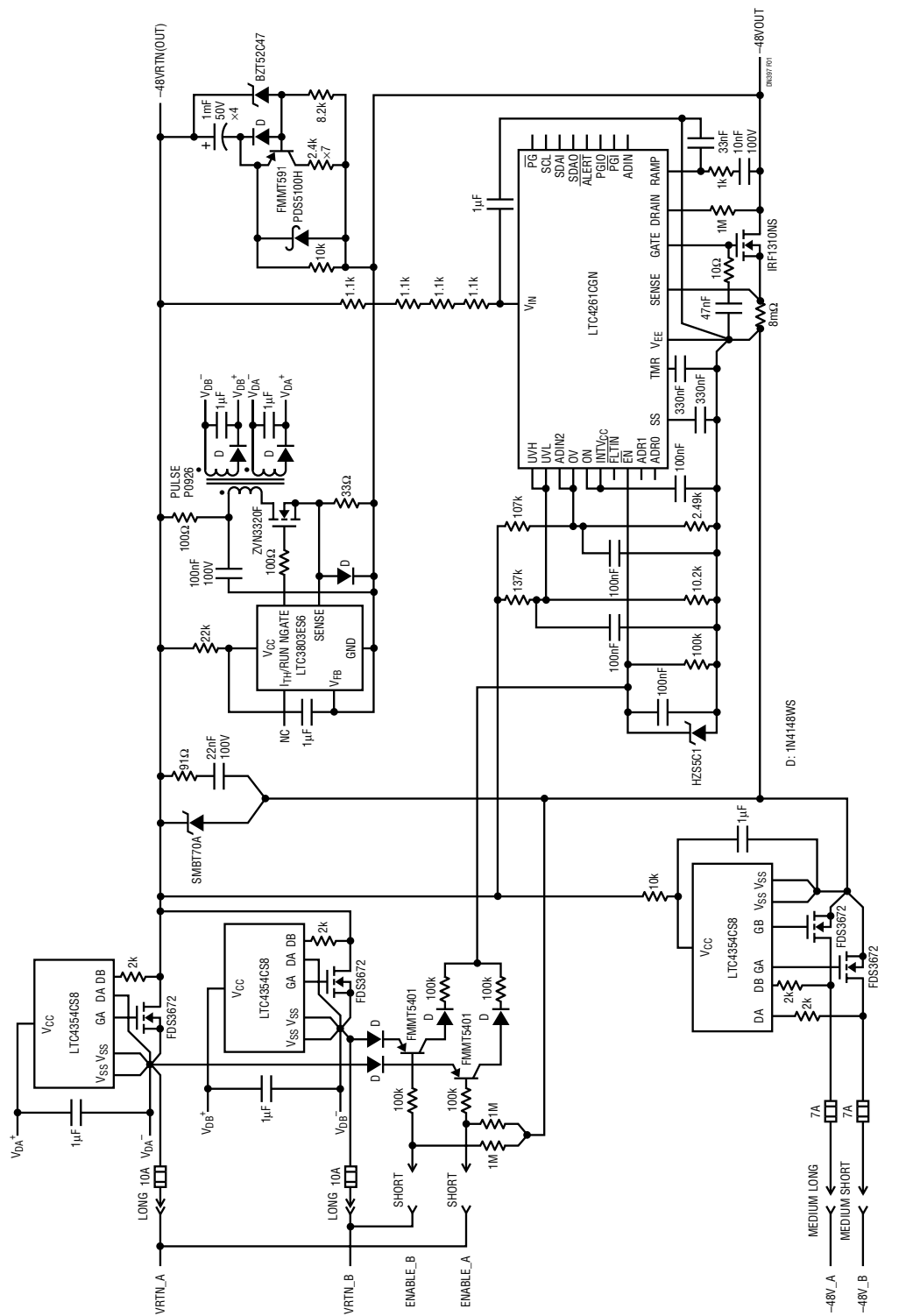


図1. I<sup>2</sup>C電流および電圧モニタ付きAdvancedTCAホットスワップ・コントローラ

データシートのダウンロード

<http://www.linear-tech.co.jp>

リニアテクノロジー株式会社

102-0094 東京都千代田区紀尾井町 3-6 秀和紀尾井町パークビル 8F  
 TEL(03)5226-7291 FAX(03)5226-0268  
<http://www.linear-tech.co.jp>

dn397f 0906 • PRINTED IN JAPAN



© LINEAR TECHNOLOGY CORPORATION 2006