

電源OR結合アプリケーションからエネルギーを浪費するダイオードを取り除く、理想ダイオード・コントローラ - デザインノート386

David Laude

はじめに

最新の電子機器の多くは、電源の挿入や取り外しの際、複数の電源のあいだで自動的に切替えをおこなう手段を必要とします。LTC®4412は、理想に近い低損失コントローラ機能により、PowerPath™の管理と制御を簡素化します。代わりにダイオードOR結合を使って複数の電源のあいだで切替えをおこなうことができるどんな回路も、LTC4412から恩恵を得ることができます。LTC4412理想ダイオードの順方向電圧降下は従来のダイオードよりもはるかに小さく、この理想ダイオードの逆電流リークも従来のダイオードより小さくできます(図1を参照)。順方向電圧降下が小さいので電力損失と自己発熱が減少し、バッテリーの寿命が延びます。特長として、以下のものが挙げられます。

制御された外部MOSFETの両端の電圧降下がわずかに20mV(標準)

部品点数が少ないのでシステム全体のコストを低く抑えるのに役立つ

6ピンThinSOT™パッケージなのでコンパクトなデザイン・ソリューションが可能

2.5V ~ 28V(絶対最大36V)の広い電源動作範囲

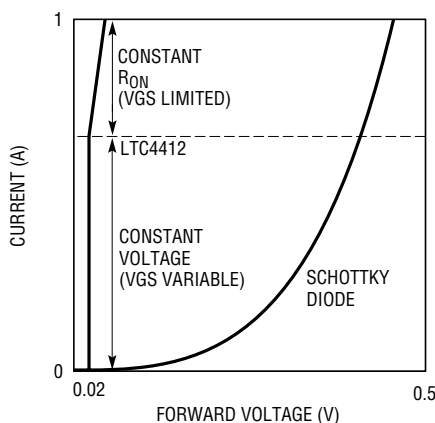


図1. LTC4412理想ダイオード・コントローラとショットキー・ダイオードの特性

VGSリミッタにより過度のゲート-ソース電圧からMOSFETを保護

負荷電流に関係なく、3.6V電源で11µAの低消費電流

補助MOSFETパワー・スイッチをイネーブルするのに、または(ACアダプタなど)補助電源の存在をマイクロコントローラに知らせるのに使用できるステータス・ピン

マイクロコントローラなど外部制御用の入力ピン

アプリケーションには複数の入力から電力を得るすべてのものが含まれます。

携帯電話

携帯コンピュータ

PDA

MP3プレーヤ、電子式ビデオカメラやスチールカメラ

USB周辺機器

ワイヤOR結合した複数電源を使う装置

警報システムや緊急システム用無停電電源

スタンバイ機能付きシステム

複数のバッテリーのあいだで負荷分担をおこなうシステム

1個のチャージャから複数のバッテリーを充電

ロジック制御のパワー・スイッチ

LT、LTC、LTはリニアテクノロジー社の登録商標です。
PowerPathとThinSOTはリニアテクノロジー社の商標です。

2つの電源の間の自動電力切替え

2つの電源(この例ではバッテリーとACアダプタ)の間で負荷を自動的に切り替える応用回路を図2に示します。ACアダプタが接続されていないと、LTC4412はQ1のゲートを制御してMOSFETの両端の電圧降下を20mVに安定化しますので、バッテリーの電力の浪費は無視できます。バッテリーが電力を供給しているあいだ、STATピンはオープン回路になります。ACアダプタや他の電源が補助入力に接続されると、SENSEピンの電圧が上昇します。SENSEピンの電圧が $V_{IN} - 20mV$ より上に上昇すると、LTC4412はGATE電圧を引き上げて、PチャンネルMOSFETをオフします。SENSEの電圧が $V_{IN} + 20mV$ を超えると、SATピンが $10\mu A$ の電流をシンクして、ACアダプタが接続されていることを知らせます。このときシステムは逆ターンオフ・モードになり、負荷への電力は外部ダイオードを通して供給され、バッテリーからは電流は流れません。グラウンドへの短絡のような補助入力へのフォールトに対してバッテリーを保護するため、外付けのダイオードが使われます。ACアダプタが入力に接続されると、ドレインからソースへのダイオードがバイアスを反転させてバッテリーに電流を供給しないように、外部MOSFETが結線されていることに注意してください。

負荷分担

バッテリーとACアダプタの間の負荷の自動切替え機能付きの、2個のバッテリーによる負荷分担のアプリケーションを図3に示します。

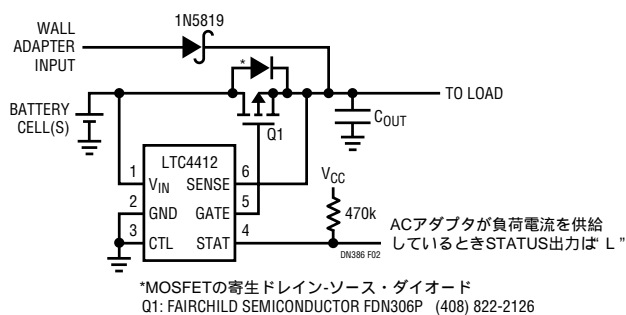


図2. バッテリーとACアダプタの間の自動電力切替え

この例では、電圧が高い方のバッテリーが、他方のバッテリーの電圧まで放電するまで全電力を供給します。両方のバッテリーの電圧が同じになると両方で負荷を分担し、能力の高い方のバッテリーがそれに比例して大きな電流を負荷に供給します。このようにして、両方のバッテリーは比較的等しい比率で放電し、バッテリーの動作時間を最大限延ばします。

ACアダプタ入力が接続されると、両方のMOSFETがオフして、バッテリーからは電流が流れません。LTC4412のSTATピンはどの入力に負荷電流を供給しているか示します。必要な数の電源入力に合わせてLTC4412を複数個まとめて使用することができます。

まとめ

LTC4412は、バッテリーの寿命を延ばし、自己発熱を減らす、低損失の理想ダイオード・コントローラを実現する手段を与えます。外付け部品点数が少ないので、実装コストが下がり、6ピンのThinSOTパッケージなので、デザインがコンパクトになります。多機能なので多様なアプリケーションに役立ちます(他のアプリケーションに関しては、LTC4412のデータシートを参照してください)。

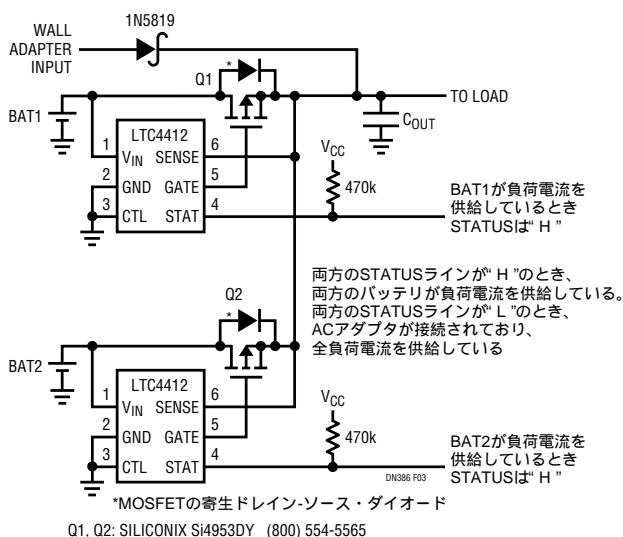


図3. バッテリーからACアダプタへの電源の自動切替え機能付きデュアル・バッテリー負荷分担

データシートのダウンロード

<http://www.linear-tech.co.jp>

リニアテクノロジー株式会社

102-0094 東京都千代田区紀尾井町 3-6 秀和紀尾井町パークビル 8F
TEL(03)5226-7291 FAX(03)5226-0268
<http://www.linear-tech.co.jp>

dn386f 0306 • PRINTED IN JAPAN


© LINEAR TECHNOLOGY CORPORATION 2005