

## リチウムイオン・リニアチャージャによる、PCボードの温度を85に制限した高速、全電流充電 - デザインノート283

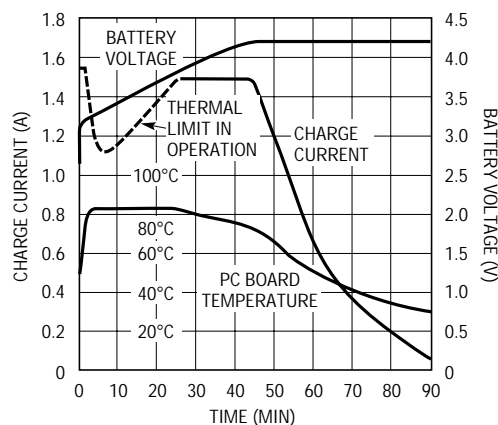
Fran Hoffart

はじめに

リニアバッテリーチャージャは、スイッチャをベースにしたものより一般に小型で、簡単で、安価ですが、弱点が1つあります。つまり、入力電圧が高く、バッテリー電圧が低いとき(放電したバッテリー)、過剰な電力を消費します。一般に、このような条件は一時的なものです(バッテリーの電圧は充電すれば上昇します)。充電電流とICの温度の最大許容値を決定するとき、このワーストケースの状態を考慮する必要があります。この過熱の問題の簡単な解決法の1つは、定電流で充電する期間の全体にわたって充電電流を減らすことです。この方法で問題なのは、それに比例して充電時間が長くなることです。もっと良いオプションはLTC<sup>®</sup>1733リチウムイオン1セル・リニアチャージャを使うことです。このチャージャは高速充電時間を保ったまま、過熱の問題を克服します。このIC内部の独自のサーマル・フィードバック・ループにより、公称条件下で全電流の高速充電が可能で、(高い周囲温度、高い入力電圧、または低いバッテリー電圧の状況を含む)ワーストケースの条件でも過熱しません。

サーマル・フィードバック・ループによるIC温度の制限

サーマル・フィードバック・ループにより、LTC1733の最大接合部温度は約105°Cに制限されます。これは125°Cの最大許容接合部温度より十分低い温度です。接合部温度が105°Cに近づくと、チップに内蔵されている温度センサが充電電流を滑らかに減少させて、最大接合部温度を105°Cに制限します(図1を参照)。単に160°Cでシャットダウンして自己を保護するICとは異なり、LTC1733はこの温度制御モードでいつまでも動作を継続することができます。サーマル・シャットダウン温度が160°Cのデバイスは限界温度でオン・オフのスイッチングをし始めるか、あるいはチャージャとして正常に動作しない可能性があります。サーマル・シャットダウンは健全な動作モードではなく、むしろ、オーバーストレスからICを保護することを目的としています。



$V_{IN} = 5.3V$   
 充電電流 = 1.5A  
 バッテリー容量 = 1300mAh  
 小さなプラスチックのケース内に置かれた  
 チャージャ  
 $T_A = 55$  (ケース内部)  
 4層PCボード、2インチ x 2インチ

図1. 高い周囲温度状態でのLTC1733を使ったリチウムイオン・バッテリーの充電時間

熱制限が作動中の充電時間

ワーストケースの温度条件での標準的1セル・リチウムイオン・バッテリーの充電時間を図1に示します。曲線は時間に対するバッテリー電圧、充電電流およびPCボードの温度の変化を示しています。

充電時間は、バッテリーが接続され、プログラム抵抗が接地された状態で入力電源が加えられたとき始まります。深く放電したバッテリーは全電流の10%でトリクル充電され、バッテリー電圧が2.48Vに達するとチャージャは全電流に切り替わります。

充電サイクルの開始点で、充電電流はプログラムされた1.5Aの値にまで急速に上昇し、バッテリー電圧は3.2Vに達します。

LT、LTCとLTはリニアテクノロジー社の登録商標です。

5.3Vの入力電圧では、LTC1733が消費する3.2Wの電力により、約1分半のあいだに接合部温度が約105℃に上昇し、2インチ × 2インチのPCボードの温度(ヒートシンク)は約85℃に達します。サーマル・フィードバック・ループにより、充電電流が減少して、温度のさらなる上昇が制限されます。バッテリー電圧が上昇すると、LTC1733の温度が下がり始めるので、プログラムされている1.5Aのレベルにまで充電電流を再度上げることができます。1.5Aの定電流レベルで充電が継続し、バッテリー電圧が4.2Vに達すると、充電サイクルの定電圧部分が始まります。この過程では、3時間のタイマが充電サイクルを停止するまで、充電電流は下がり続けます(その最初の90分間を図1に示します)。

熱的に強化されたパッケージによる電力消費の劇的改善  
 底部メタル・パッドが露出している特殊な低プロファイル(1.1mm)の10ピンMSOPパッケージが使われているので、このICはPCボードの銅部分に直接半田付けすることができ、接合部 - ケース間熱抵抗が大幅に減少します。熱レイアウトが優れているので、LTC1733は、2インチ × 2インチの4層PCボードを使った場合、周囲温度25℃で連続して最大2.5Wを消費可能です。

良好な熱レイアウトは、パッケージの直下のPCボードの銅部分(銅領域に広がっているもの) および内部や裏面の銅層に達するフィードスルーの熱ビア孔から構成されています。表面実装デバイスの場合、PCボードの銅部分は効果的なヒートシンクになります。ICのメタル・パッドの全面をボードに半田付けて良好な熱伝道を確実にすることも重要です。テストによれば、最初に4.5Wの大きな電力が

パッケージに加わると、半田付けが適切ではないパッケージの場合、わずか数秒の間にサーマル・フィードバック温度に達しますが、半田付けが適切だと1分以上かかります。

#### 完全にスタンドアロンのチャージャ

LTC1733は、図2に示されているように、1セル・リチウムイオン・バッテリー用の完全に定電流定電圧の、電力制限を備えたりニアチャージャです。このICには、1.5AのパワーMOSFET、電流センス抵抗、プログラム可能な充電電流、プログラム可能なタイマ、選択可能な充電電圧、および充電制限のためにバッテリー温度を監視するサーミスタ入力が含まれています。3つの状態出力があり、LEDをドライブして、「ACパワーグッド」、「充電」、「および」故障」を示すことができます。充電電流を監視する出力も用意されています。入力電圧の条件は4.5V ~ 6.5Vで、手動シャットダウン付き、入力電圧が取り除かれたときのマイクロパワー・スリープ・モードが備わっています。内蔵MOSFETの構造により、入力ブロッキング・ダイオードは不要です。

#### まとめ

LTC1733はスタンドアロンのリチウムイオン・バッテリー用リニア・チャージャICで、特定の一次的充電条件に付随する過度の温度上昇を生じることなく、 $V_{IN}$ 、 $V_{BATTERY}$ および周囲温度の公称条件に対して充電電流をプログラムすることができます。これにより、充電電流を上げることができ(その結果充電時間が短くなります) ときに生じるワーストケース条件でも決してシステムが過熱することがありません。

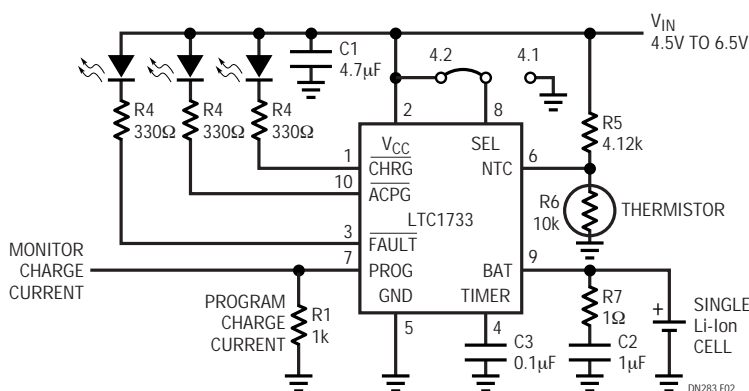


図2 . 4.1Vセルまたは4.2Vセル用の完全な1.5A 1セル・リチウムイオン・チャージャ(外部MOSFET、ブロッキング・ダイオード、センス抵抗は不要)

#### データシートのダウンロード

<http://www.linear-tech.co.jp/ds/j1733i.html>

## リニアテクノロジー株式会社

102-0094 東京都千代田区紀尾井町 3-6秀和紀尾井町パークビル 8F  
 TEL(03)5226-7291 FAX(03)5226-0268

<http://www.linear-tech.co.jp>

dn283f 0402 6K • PRINTED IN JAPAN



© LINEAR TECHNOLOGY CORPORATION 2002