

## PWMスイッチャーにインタフェースするリチウムイオン充電終了IC デザインノート 242

Fran Hoffart

多くのバッテリー動作製品に再充電可能なリチウムイオン・バッテリーの採用が急増しています。これらの製品には、ノート・パソコン、PDA、ビデオ・カムコーダ、デジタル・カメラ、セルラー電話、携帯試験装置などがあります。リチウムイオン・バッテリーは、他の再充電可能な電源に比べ、重量および体積に対するエネルギー密度が高く、充電から次の充電までの動作時間が長くなっています。

リチウムイオン・バッテリーの充電は、比較的単純なプロセスです。電流制限された(1Cレートで)定電圧(許容差±1%)を約3時間印加してから、充電を停止します(Cは、バッテリーのアンペア時間容量を示すバッテリー用語です)。完全な充電サイクルにはバッテリー温度に対する予備充電の判定、および深く放電されたバッテリーに対する予備充電の判定が含まれることもあります。

### バッテリー・パック保護

リチウムイオン・セルは高いエネルギーを持ち、誤用に対して敏感なため、多くのバッテリー製造業者は安全性および性能上の理由から、バッテリー・パック内に保護デバイスを設けることを要求しています。これらのデバイスは、ポリヒューズ、温度ヒューズ、およびバイメタリック・ブレー

カで構成されることが多く、バッテリーを高温および過電流状態から保護します。さらに、バッテリー・パックは充電時または放電時に過電流状態が発生した場合、あるいは過電圧または低電圧状態が存在する場合にバッテリーを切り離すバック・トゥ・バックMOSFETスイッチも内蔵することがあります。リチウムイオン・バッテリーは過充電および過放電状態によって容易に損傷を受けるため、これらの予防措置の多くが必要です。

### LT®1510バッテリー・チャージャIC

LT1510は、特にバッテリー充電アプリケーション向けに設計された高効率スイッチング・レギュレータ電源ICです。降圧電流モードの200kHzまたは500kHz PWMトポロジーを使用しています。プログラム可能な電流および電圧制御回路とともに、2Aスイッチが内蔵されています。LT1510は、16ピンSOおよび小型MSOP表面実装パッケージで供給され、多くの状況で最大1.5Aの充電電流を供給できます。LT1510は多くのチャージャ機能を提供しますが、タイムがなく、充電電圧をプログラムするための高精度抵抗が必要です。このような場合は、LTC®1729を追加してください。

LT, LTC, LTはリアテクノロジー社の登録商標です。

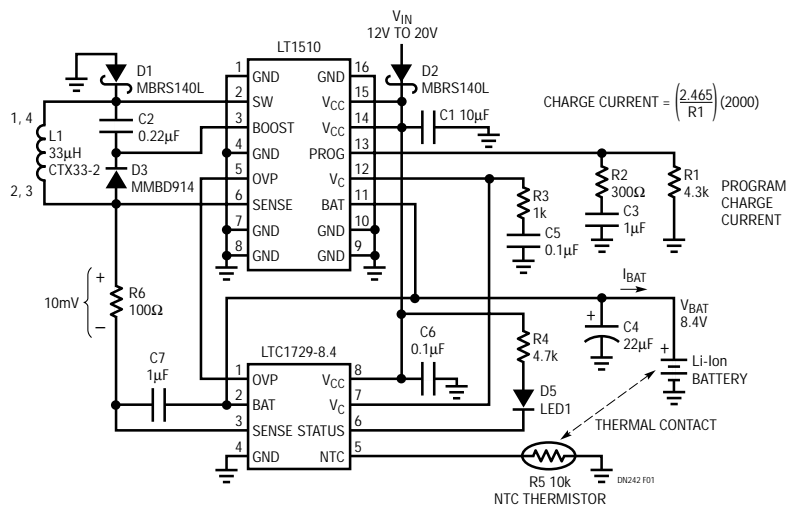


図1. 2セルのリチウムイオン・バッテリー用の完全な1.3Aバッテリー・チャージャ

## LTC1729リチウムイオン充電終了IC

この8ピンICは、LT1510(またはLT1511、LT1769、LT1505、LT1512、LT1513など、他のLTCチャージャ製品)にインタフェースして、完全なリチウムイオン・チャージャ・ソリューションを提供します。LTC1729は、充電電圧をプログラムするための高精度分圧器を内蔵し、深く放電されたセル用の前処理トリクル充電機能を備えています。バッテリー温度はサーミスタを使用してモニタされ、3時間タイマにより充電サイクルが終了します。また、充電電流がプログラム可能なスレッシュホールド・レベル以下に低下して、フル充電状態に近いことを示す信号を提供するステータス出力ピンも備えています。この信号を使用して、LEDをドライブしたり、他の回路に充電表示を行ったり、あるいは充電電流がスレッシュホールド・レベル以下に低下したときに充電を終了させることができます。

### 完全な2セル・リチウムイオン・チャージャ

リチウムイオン2セルの完全な定電流/低電圧チャージャを図1に示します。LT1510は充電電流を提供し、LTC1729は充電終了機能を提供します。R1により、充電電流を簡単にプログラムできます。

### 充電サイクル

図1の回路の標準的な充電サイクルは次のとおりです。入力電圧が印加され、バッテリーが接続されていない場合、チャージャ出力はLT1510の内部200 $\mu$ A電流源によって引き上げられ、LTC1729によって9Vでクランプされます。放電した2セル・バッテリーをチャージャに接続すると、チャージャ出力(BATピン)がバッテリー電圧に低下し、充電サイクルを開始します。温度条件に関しては、NTC(サーミスタ)ピンの電圧は温度が0 ~ 50 であることを示す0.405V ~ 2.79Vでなければなりません。そうでない場合、温度がこの範囲に入るまで、充電サイクルはホールドされます。電圧が5.2V以下で深く放電したバッテリーの場合、16mAの前処理トリクル充電が開始され、バッテリー電圧が5.2Vを超えるまで継続されます。

判定および前処理が完了すると、充電サイクルの定電流部分を開始します(図2の曲線を参照)。バッテリーが充電を受け入れると、バッテリー電圧が上昇し、8.4Vのプログラム値に近づき、プログラム値になると充電サイクルの定電圧部分が開始します。バッテリー電圧が一定に保持されると、充電電流が指数関数的に低下し、最終的に3時間タイマが切れる前に数十mAに達し、充電サイクルが終了します。

### データシートのダウンロード

[http://www.linear-tech.co.jp/ds/j1510\\_6.html](http://www.linear-tech.co.jp/ds/j1510_6.html)

<http://www.linear-tech.co.jp/ds/j1729i.html>

バッテリーが取り付けられていて充電電流が100mAを超えると、オープン・ドレインSTATUSピンが'L'になります。このピンは、充電電流が100mA以下に低下すると50 $\mu$ A電流源によって'L'に引き下げられ、3時間タイマがタイムアウトするとオープン回路になります。100mAのスレッシュホールド・レベルは、R6を変更することによってプログラム可能です。

### ボード・レイアウトおよびテスト

LT1510は1Aを超える充電電流を供給できますが、PCボードの良好な熱レイアウトが必要です。グラウンド・ピンの広い銅トレース、フィードスルー・ピアス、およびボード両面に設けた多量の銅はすべて、ICの温度上昇を抑えるのに必要です。

チャージャをテストするときは、バッテリーまたはバッテリー・シミュレータを負荷として使用してください(従来の電子負荷は、バッテリーとは異なり、高インピーダンスです)。単純なバッテリー・シミュレータは、実験用可変電源と出力間の負荷抵抗で構成されます。定格充電電流の約2倍の電流が流れるような抵抗を選択してください。これで、バッテリーの代わりにこの電源を使用してテストすることができます。電源電圧を変化させることによって、完全に放電したバッテリーから完全に充電されたバッテリーへのシミュレーションが可能です。

詳細については、LT1510およびLTC1729のデータシートを参照してください。

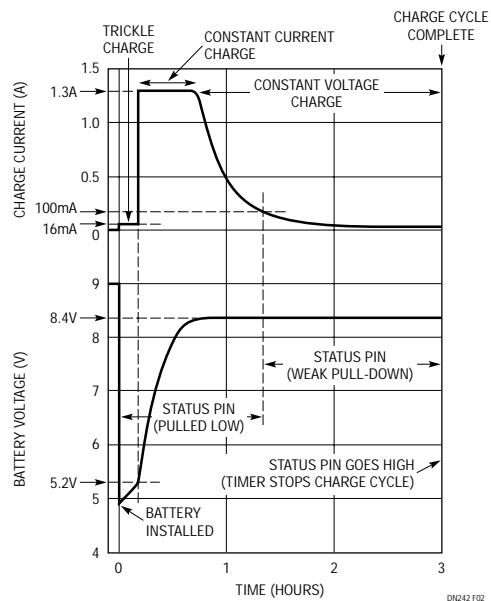


図2. 標準的な充電サイクルでの充電電流およびバッテリー電圧

## リニアテクノロジー株式会社

162-0814 東京都新宿区新小川町 1-14 NAOビル5F  
TEL(03)3267-7891 FAX(03)3267-8510  
<http://www.linear-tech.co.jp>

dn242f 1000 6K • PRINTED IN JAPAN

  
© LINEAR TECHNOLOGY CORPORATION 2000