

## 2.7Vで動作するオフセット20 $\mu$ Vのレール・トゥ・レール・アンプ

デザインノート 230

Glen Brisebois

LT<sup>®</sup>1677およびLT1884は、「理想的」なオペアンプ<sup>1</sup>を追求するリニアテクノロジーの最新の成果です。どちらも最小2.7Vの電源電圧で動作し、入力オフセット電圧はわずか20 $\mu$ Vでレール・トゥ・レール出力を備えています。LT1677は3.2nV/ $\sqrt{\text{Hz}}$ の低ノイズを、LT1884は150pAの低入力バイアス電流を実現しています。以下に示す2つのアプリケーション回路はそれぞれ、これらのアンプが有する特長の一部を活用しています。

低ノイズのLT1677を使用した  
リモート2線式Geophoneプリアンプ

LT1677は、インピーダンスが600 ~ 2700 のトランスジューサ(たとえば、図1に示すGeophone)を接続した場合に総合ノイズが最小になるように最適化されています。分析すべき地震シグナルは、自然または人工のどちらでもきわめて小さく、高利得が必要になるため、このアプリケーションには低ノイズ・アンプが望まれます。また、Geo-

phoneは交通やその他の地表面の影響を避けるために地中に埋められることが多く、必然的に遠隔地に置かれることが多くなり、問題が複雑になっています。

図1の回路はGeophone信号に約100の利得を与え、自身の電源電流を変調することによって、この信号をオペレータに送り返します。U2は5mAの安定電流源として構成されたLT1635です。この電流源は、3Vのシャント・レギュレータとして構成された他方のLT1635だけでなく、LT1677にも電力を供給します。抵抗R6およびR7は1.85VのDCバイアス電圧を設定し、Q3によって出力振幅のオフセットを中心にして、LT1677の同相入力を最も精度の高い範囲<sup>2</sup>で

<sup>1</sup> 理想的なオペアンプとは、ノイズと入力オフセットがゼロで、寄生容量がなく、無限の利得と帯域幅を備え、自己給電が可能で、他の回路の負担なしでこれらを実現できるオペアンプです。

<sup>2</sup> LTC、LTはリニアテクノロジー社の登録商標です。RAIL-TO-RAILはモトローラ(株)の登録商標です。

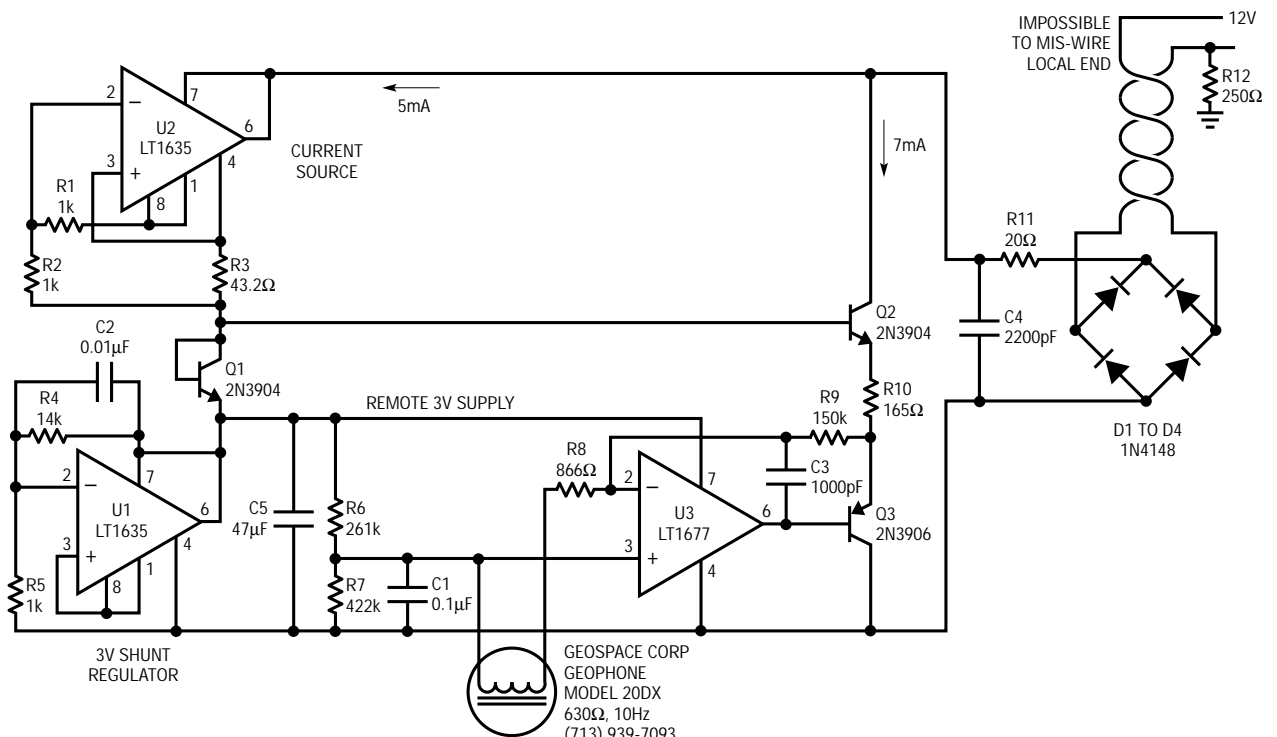


図1. リモート2線式Geophoneプリアンプ

維持します。これによりR10両端の電圧は約1.15Vとなり、結果としてメイン電源からQ2を流れる電流が7mA増加します。AC信号により変調されるのはこの7mAの電流です。約12mAの全電流によりレシーバ抵抗の両端に3Vの電圧が生じ、7mAの電流により3Vのバイアス・ポイントに対して±1.5Vのピーク信号が可能になります。

この回路は電流ループとして動作するため、干渉に対する余裕度が高く、R12の両端ではなくU2およびQ2の両端に干渉が現れます。Q1はQ2を温度補償します。C1によりGeophoneの応答が低下する10Hz以下の利得でブーストが生じます。C3は利得帯域幅を1kHzに制限します。D1～D4はブリッジ整流器を形成し、自由なローカル配線が可能です。LT1677はR10を直接ドライブすることもできますが、大電流がLT1677の高い開ループ利得に食い込まないようにQ3を出力バッファとして使用しています。

LT1884を使用した差動アンプ：差動利得を犠牲にせずに単一5V電源で同相入力範囲±42Vを実現

大きな電圧の頂点で小さな電圧を測定するのはかなり困難です。標準的な差動アンプ・トポロジーは多くの場合、図2に示すように非常に高い値の入力抵抗と低い値の分割器抵抗および帰還抵抗によって実現されます。ただし、結果として大きな差動減衰が生じます。

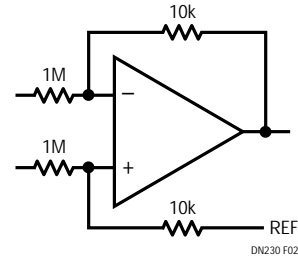
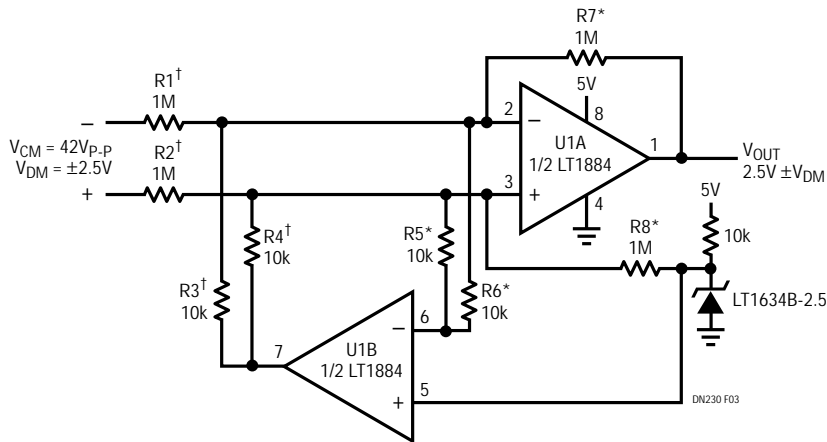


図2. 高電圧の同相入力を扱えるが、差動利得が犠牲になる標準的な差動アンプ

図3の回路はLT1884を使用して、差動利得を犠牲にすることなく高い同相入力範囲と同相除去を達成しています。U1BはR5とR6を通して同相サンプリングを行い、R3とR4を通してそれをゼロにします。この時点での同相から差動へ移行するのを避けるために、R3-R1比とR4-R2比が十分にマッチングしていなければなりません。同相がゼロになれば、差動入力電圧は差動入力電流に変換され、減衰されずにR7両端に現れます。同相入力電圧は、理論的には約250V(グランド電位になるU1B出力と同相を2.5Vに維持する÷100比により制限される)になることができますが、実際にはR1とR2の使用電圧およびR1-R3比とR2-R4比のマッチングにより制限されます。

2 LT1677はレール・トゥ・レール入力を備えていることに注目してください。



\*1% METAL FILM  
†CADDOCK (541) 496-0700 T912 0.01% MATCHED RESISTOR PAIRS

図3. U1Bが同相をゼロにするためU1Aが差動に集中できる単一電源差動アンプ

#### データシートのダウンロード

<http://www.linear-tech.com/go/dnLT1677>

<http://www.linear-tech.co.jp/ds/j1884i.html>

## リニアテクノロジー株式会社

162-0814 東京都新宿区新小川町 1-14 NAO ビル 5F  
TEL(03)3267-7891 FAX(03)3267-8510  
<http://www.linear-tech.co.jp>

dn230f 0400 6K • PRINTED IN JAPAN

  
© LINEAR TECHNOLOGY CORPORATION 2000