

SO-8パッケージの60V高効率降圧スイッチング・レギュレータ

デザインノート 202

Ajmal Godil

LT[®]1676/LT1776は、SO-8パッケージに収容された広い入力範囲、高効率の降圧(バック)スイッチング・レギュレータです。代表的なアプリケーションには自動車用DC/DC変換、テレコム用48V降圧、およびIEEE 1394 (FireWire[®])用降圧コンバータがあります。

LT1676とLT1776の両方とも入力電圧範囲は7V~60Vです。LT1676の公称スイッチング周波数は100kHz、LT1776は200kHzです。入力電圧が高いアプリケーションには、スイッチング周波数が低くAC損失が少ないLT1676が適しています。入力電圧が低く、入力電源に高い過渡スパイクがある場合、LT1776はスイッチング周波数が高いので、より小型のインダクタを使用できます。LT1676とLT1776はそれぞれピーク電流700mAのスイッチ、発振器、制御回路、および保護回路を内蔵しています。これらのコントローラは電流モード制御を使用し、高効率、低リップル、および高速過渡応答を実現しています。図1の回路はLT1676の性能を十分に発揮します。

LT1676とLT1776はどちらもシャットダウン(SHDN)ピンを接地してディスエーブルすることにより、入力電流を数μAに低減できます。通常の動作では、SHDNピンを100pFのコンデンサでグランドにデカップルします。このデバイスには内蔵発振器を外部クロックに同期させるのに使用するSYNCピンもあり、LT1676の場合は130kHz~250kHz、LT1776の場合は250kHz~400kHzの範囲で同期可能です。デバイスの内蔵発振器を使用するときは、SYNCピンを接地します。

両方のデバイスともこのように入力電圧範囲が広いので、効率を向上させるのに2つの手法を使用します。まず、内部の制御回路は、通常出力電源に接続されるV_{CC}ピンから電源が供給されます。起動時、コントローラにはV_{IN}から電源が供給されます。出

力電圧が2.9Vを超えると、バイアス電源は出力から供給されます。これによって高入力電圧での動作時に、静止電力消費を数百mW低減します。次に、スイッチ回路は重負荷時の高速立ち上りを維持します(図2参照)。これらの要因はどちらも高入力電圧時の効率を高めるのに有効です。軽負荷時には、パルス・スキップを防止するためにスイッチの立ち上り時間を遅くし(図3参照)重負荷から軽負荷まで一定の周波数を維持します。これは出力のリップル電圧を大幅に低減し、オーディオ周波数スペクトルでのスイッチング・ノイズを除去するのに役立ちます。

図4に出力電圧が5Vのときの8V~60Vの各種入力電圧に対する標準的な効率曲線を示します。図5は負荷電流が500mAで一定の状態における出力電圧リップルです。図4と図5から分かるように、LT1676の降圧回路は広い入力電圧範囲にわたって、約80%の効率を達成し、負荷電流が500mAのときの出力電圧リップルはわずか16mVです。

LT、LTC、LTはリアテクノロジー社の登録商標です。FireWireはApple Computer, Inc.の登録商標です。

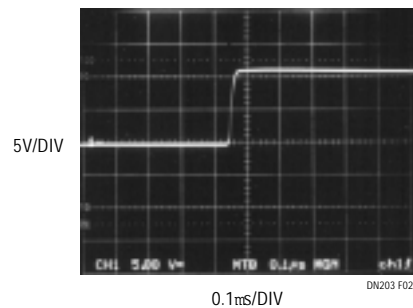


図2. 重負荷時のスイッチ立ち上り時間立ち上りを高速化して効率を向上

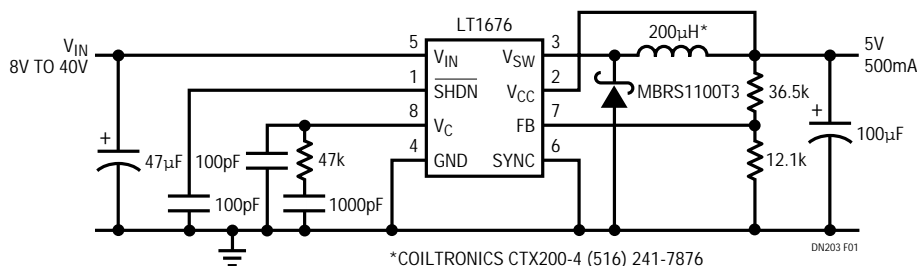


図1. FireWire入力(8V~40V)から5V/500mAを生成するLT1676の応用回路

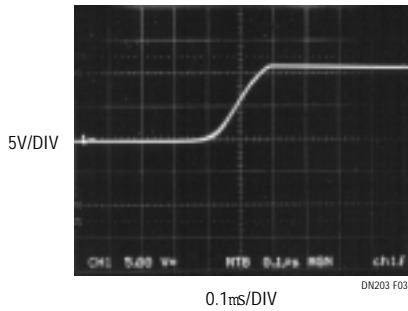


図3. 軽負荷時のスイッチ立上がり時間立上りを低速化してパルス・スキップを防止

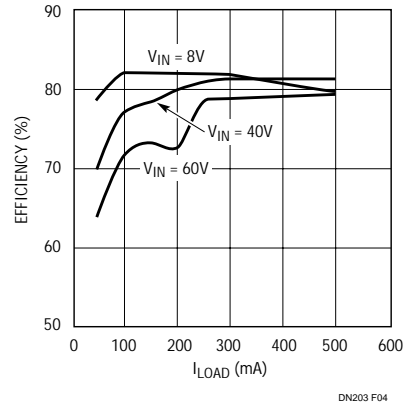


図4. 図1の回路の効率曲線

低コスト、デュアル電源

図6の回路はLT1776とわずかな標準部品を使用した、単一10V~28V電源から5Vと-5Vを生成する安価な方法です。

L1AとL1Bは1個のコアの上に巻いた2本の巻線で、±5Vを生成します。2本の巻線間の結合のミス・マッチを減らすために、C3を追加し、巻線の電位が等しくなるようにして、クロス・レギュレーションを改善しています。取り出せる電流は合計で500mAに制限されています。最大負電流は+5V負荷によって制限されます。標準的な制限値は正電流の1/2です。

まとめ

LT1676とLT1776の主な利点は60Vまでの高い入力電圧が扱えること、そしてスイッチのターンオン時間が制御できる(軽負荷時に立上がり時間を遅くしてスイッチング周波数を一定に維持し、重負荷時には速くして効率を上げる)ことです。

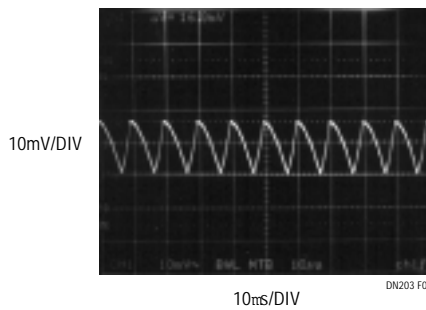


図5. $I_L = 500\text{mA}$ でのLT1676の出力電圧リップル

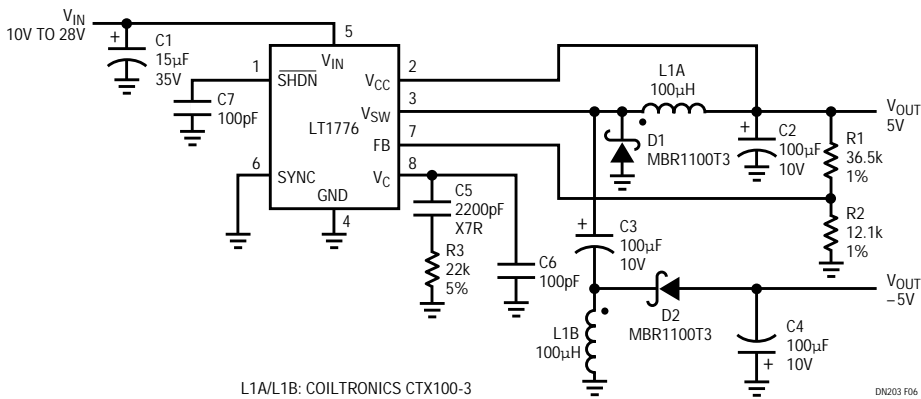


図6. 単一電源から2つの出力電圧を生成する回路

データシートのダウンロード

<http://www.linear-tech.com/go/dn1676>

<http://www.linear-tech.com/go/dn1676>

リニアテクノロジー株式会社

162-0814 東京都新宿区新小川町 1-14 NAOビル 5F
TEL(03)3267-7891 FAX(03)3267-8510
<http://www.linear-tech.com>

dn202f 0599 4K • PRINTED IN JAPAN

LINEAR
TECHNOLOGY
LINEAR TECHNOLOGY CORPORATION 1999