

1 μ Aオペアンプによる高精度ポータブル回路 - デザインノート 163

Mitchell Lee、 Jim Williams

わずか1 μ Aの消費電力と高精度DC仕様で規定される新しいデュアル・オペアンプにより、高性能なポータブル・アプリケーションを実現できます。LT[®]1495は、375mVのオフセット、2 μ V/ のドリフト、1nAのバイアス電流、および100dBの開ループ利得を備えています。これらの特性と入念な設計により、ポータブルな高性能回路を構築できます。

5.5 μ A、0.05 μ V/ チョップ型アンプ

図1に5.5 μ Aの電源電流しか必要としないチョップ型アンプを示します。オフセット電圧は5 μ V、ドリフトは0.05 μ V/ です。大きな開ループ利得時にも、10⁸を超える利得により高精度を達成しています。

マイクロパワー・コンパレータC1AおよびC1Bで、2相の5Hzクロックを形成します。このクロックは入力関連スイッチをドライブし、それによってDC入力を振幅変調した波形がA1Aの入力に現れます。AC結合されたA1Aは利得1000を実現し、出力を上記の変調器に類似したスイッチ式復調器に提示します。

復調器出力は回路の入力を再生したDC増幅波形で、DC利得段A1Bに供給されます。A1Bの出力は利得設定抵抗を通して入力変調器に帰還され、アンプ全体の帰還ループを閉じます。アンプ利得は帰還抵抗比(この場合は1000)で設定されます。

回路の内部AC結合により、A1のDC特性が総合的なDC性能に影響を与えないよう防止し、極端に低いオフセット誤差を達成しています。

望ましいマイクロパワー動作とA1の帯域幅のため、5Hzのクロック・レートが必要です。このように、結果として総合帯域幅は低くなります。フルパワー帯域幅は約1V/sのスルーレート時に0.05Hzです。約5 μ Vのクロック関連ノイズはCCOMPを増やせば低減でき、帯域幅も同様に減少します。

電源電流13 μ Aの0.03%リニアV/Fコンバータ

図2の電圧/周波数コンバータは、LT1495の低消費電力の利点をフルに活用したものです。0V~2.5Vの入力により、0.03%の直線性、250ppm/ ドリフト、および10ppm/V電源除去特性を備えた0Hz~10kHzの出力を生成します。最大消費電流はわずか13 μ Aで現在入手可能なICの1/200です。コンパレータC1は、D1、D2、および100pFのコンデンサで構成されるチャージ・ポンプをスイッチングして、負入力を0Vに維持します。A1と関連の部品は、チャージ・ポンプ用の温度補償リファレンスを形成しています。100pFコンデンサは一定の電圧まで充電されます。したがって、スイッチング反復レートだけが帰還を維持するための回路の自由要素です。コンパレータC1は、入力電流に精密に比例する反復レートで電荷の均一パケットを負入力に注ぎ

☞ LTC、LTはリニアテクノロジー社の登録商標です。

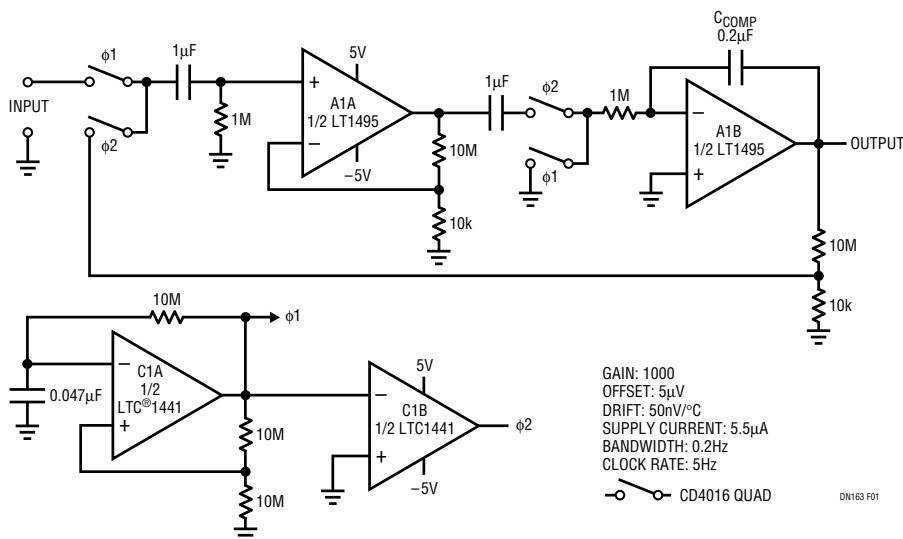


図1. 消費電流が5.5 μ Aの0.05 μ V/ チョップ型アンプ

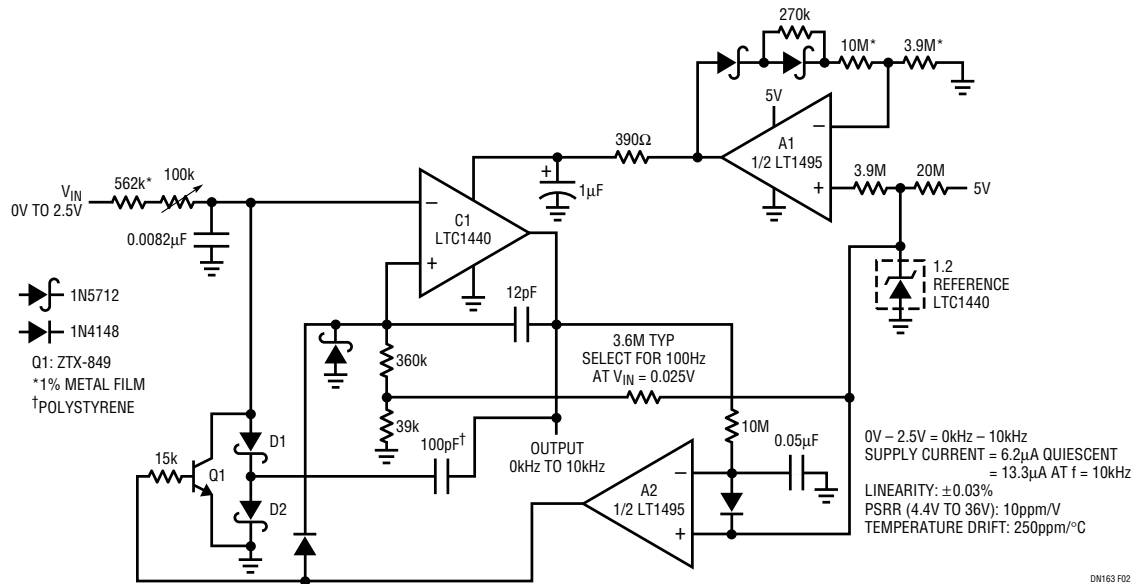


図2. 消費電流がわずか13μAの0kHz～10kHz電圧/周波数コンバータ

込みます。この動作により回路の出力周波数は、入力電圧によってのみ厳密に決定されます。

シンクすることができ、短絡時には電池を保護するために電流制限されます。

起動または入力オーバードライブによって、回路のAC結合帰還をラッチすることができます。これが発生するとC1の出力が“L”になります。A2は10M/0.05μF遅れてこれを検出すると“H”になります。これによって、C1の正入力が高くなり、Q1で負入力を接地して通常の回路動作を開始します。

一度電源を投入したら、回路をターンオフする理由はありません。1個のAAAアルカリ・セルは1200mAHの容量を備えており、これはセルの5年間の貯蔵寿命中に回路に電源を供給するのに十分なものです。

ポータブル・リファレンス

最後の回路は図3の独自のポータブル・リファレンスであり、2個のAAAアルカリ・セルから16μAしか流しません。バッテリーの寿命は5年であり、これは貯蔵寿命と同じです。

電圧出力精度は約0.17%で、電流出力精度は約1.2%です。R1を調整して電圧(0.1%/k)を校正し、R3を調整して出力電流(0.4%/k)を校正します。

バッファされた1.5V電圧出力と安定化された1.5μA電流源の2つの出力が用意されています。電流源の対応は約1V～43Vまでの範囲です。

LT1634Aのリファレンスは自己バイアスされており、問題のあるライン・レギュレーションを完全に除去します。LT1495オペアンプによって起動が保証されており、オペアンプの出力は最初に負レールから11mVで飽和します。1μAの電流出力は、R3に印加されたリファレンス電圧の一部から送られます。

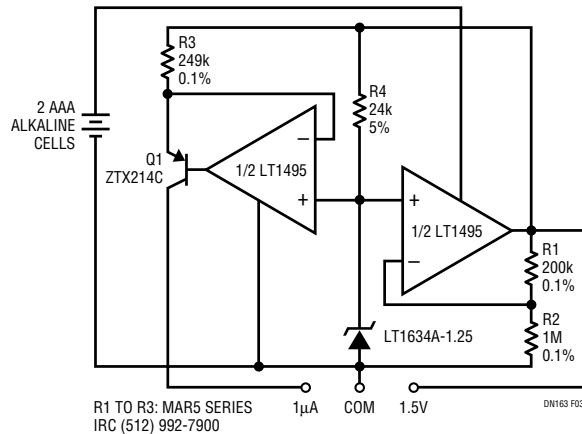


図3. 2個のAAAセルで5年間動作するポータブル・リファレンス

ポータブル・リファレンスの電流出力はコモンよりはるかに低くすることができ、これはQ1の45Vの破壊電圧によってのみ制限されます。1.5V出力は最大700μAをソースまたは