

LTC1392によるシステム温度、複数の電源電圧、電流のモニタ - デザインノート 149

Kevin R. Hoskins, Alan Rich

耐フォールト・システムは、ユーザに中断のないサービスを提供し、正確な電源電圧、負荷電流、および温度情報を取得することによりデータの消失を防止します。この情報をあらかじめ指定された動作プロフィールと比較することにより、システムは測定したデータが標準範囲内にあるか、あるいはフォールト状態が現れているかどうか判断します。フォールト状態が差し迫っている場合、システムはデータが失われる前には是処置を講じます。

測定したデータを使用して予防保守スケジュールを確立することもできます。システムは、動作時間と各種パラメータの測定値に基づいてストレス・プロフィールを作成します。これらのプロフィールは、この測定値が一定期間にわたって高いピーク動作が持続することを示すときには予防的保守の強化、あるいは活動が少ないときには緩やかなスケジュールの必要性を提案します。

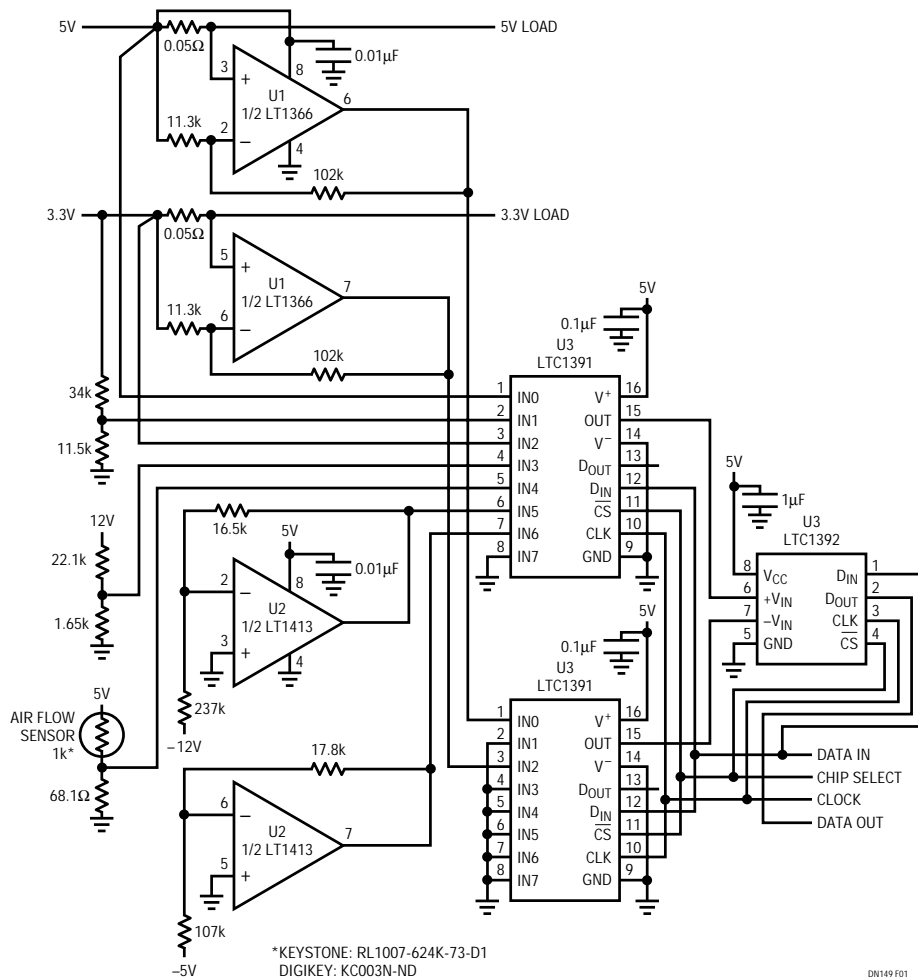


図1. 少数のデバイスを追加するだけで耐フォールト・コンピュータ・システムのモニタをフィードバックし、データ消失やダウン・タイム防止に役立つLTC1392

図1に示す回路は、耐フォールト・システムの複数の電源電圧、電源電流、および温度をモニタします。この回路の中心はLTC[®]1392です。この8ピン・システム・モニタは、電源電圧、負荷電流、および温度を監視します。LTC1392は単一5V(標準)電源で動作し、消費電流は変換動作中が標準350 μ A、アイドル時はわずか0.2 μ Aです。LTC1392は、温度センサ、差動サンプル&ホールド、バンドギャップ・リファレンス、および10ビットADCを内蔵しています。LTC1392はシリアル・インタフェースを通してホスト・システムと通信します。

多くの測定機能

図1のとおり構成した回路は、システムの3.3V、 ± 5 V、および ± 12 V電源電圧をモニタします。また、3.3Vおよび5V電源の出力電流値も取得します。さらに、LTC1392の内蔵センサから周囲温度、そして外部センサから離れた場所の温度の2つの温度を取得します。

モニタ回路は、2個のLTC1391を直列にしてプログラムしたマルチプレクサを使用して、電流、電圧、および温度信号を選択します。複数のLTC1391は、デバイスのシリアル・データ出力ピン(D_{OUT})を次のデバイスのデータ入力ピン(D_{IN})にディジー・チェーン接続するか、あるいは各デバイスのデータ入力ピンを連結することによってプログラムされます。ディジー・チェーン接続した複数のLTC1391は、各MUXで独自のチャンネル選択を必要とするアプリケーションまたは複数のMUXで異なるチャンネルの組合せを同時に選択する必要があるアプリケーションで最も良好に動作します。後者の接続では、差動入力付きADCが異なる信号の組合せ間の差を変換することができます。

図1の回路は、各LTC1391で同じチャンネルを選択する接続を示します。この接続では、1チャンネルだけの選択データ・バイトが作成され各MUXに同時に加えられるため、ソフトウェアが単純になります。各LTC1391の同じチャンネルを対にすると、この回路は電流センス抵抗の両端またはグラウンドを基準とする信号を変換します。電流センス抵抗両端の信号は、各LTC1391の同じチャンネルを選択すれば、LTC1392の差動入力に加えられます。グラウンド基準信号がLTC1391の1つに加えられ、他方のLTC1391の対応するチャンネルは接地されます。

5Vおよび3.3V電源出力の電流センス抵抗は小さな値に維持され、電圧降下と消費電力が最小限に抑えられます。LT[®]1366デュアル・オペアンプは、センス抵抗両端のわずかな電圧降下を得る10で増幅します。これらのアンプの出力はLTC1391マルチプレクサで選択され、LTC1392の入力に加えられます。LTC1392の入力は、グラウンドとV_{CC}ピ


ンに加えられる電圧を含む同相入力範囲を持っています。図に示す0.05 の直列抵抗値の場合、フルスケール電流範囲は2A、分解能は19.5mAです。

LTC1392は内蔵V_{CC}電源ラインを通して、 $-40 \leq T_A \leq 85$ の範囲にわたって ± 39 mVの精度で5V電源電圧を測定します。この精度は4.5V~6Vの電源電圧モニタ範囲で保証されます。

3.3V、-5V、および ± 12 Vは、LTC1392の1V入力範囲を使用してスケールされ、測定されます。選択されたスケール係数では、ADCのフルスケール入力範囲を超えない範囲で20%程度の電源出力変動を許容します。

このアプリケーション回路は、2種類の温度センサを使用して周囲温度と冷却用エアフローを測定します。温度センサのうち1つはLTC1392システム・モニタに内蔵されており、周囲温度を測定します。小型SO-8サイズのモニタは、目立たず狭い場所に容易に取り付けることができます。このモニタは3つの接続しか必要ないシリアル・インタフェースを使用して、ホスト・システムと通信します。小型サイズと最小限のインタフェースのため遠隔配置が可能です。LTC1392は-40~85の温度範囲と0.25 /カウントで仕様が規定されています。出力コードは-130のゼロから125のフルスケールまで変化します。

別の温度センサはNTCの1k Ω サーミスタで、サーミスタを自己加熱するために、68.1 Ω の直列抵抗が選択されています。サーミスタは冷却ファンのエアの通路に取り付けられており、「空冷」効果を利用して、ホスト・システムがファンの性能を判断するのを支援します。エアがサーミスタを通過するとサーミスタが冷却され、サーミスタの抵抗と電圧降下が増大します。同時に68.1 Ω 抵抗の電圧降下が減少し、この電圧降下はLTC1392によって測定されます。電圧降下が低い場合は、サーミスタが正常に動作しているファンによって冷却されていることを示します。ファンの性能が低下すると(エア・フィルタの目づまり、エア・フローの妨害、空気取入口に置かれたコーヒークップやLTCデータブックなどの原因)冷却効果が低下し、サーミスタの抵抗値が減少します。それにより68.1 Ω 抵抗の電圧降下が大きくなり、LTC1392の出力コードが増加します。また、この68.1 Ω 抵抗は、LTC1392の最大入力電圧1Vが約50 μ Aに対応するように設定します。各種システムの機械的および物理的レイアウトには多くのバリエーションがあるので、サーミスタと直列抵抗値はユーザが選択しなければならない場合もあります。

 LTC、LTはリニアテクノロジー社の登録商標です。

リニアテクノロジー株式会社

162-0814 東京都新宿区新小川町 1-14 NAOビル5F
TEL(03)3267-7891 FAX(03)3267-8510
<http://www.linear-tech.co.jp>

dn149f 0699 4K • PRINTED IN JAPAN


© LINEAR TECHNOLOGY CORPORATION 1999