

LTC1415: 単一5V電源で電力と信号の完全性を維持する1.25MSPs、12ビットADC - デザインノート 146

Kevin R. Hoskins

はじめに

この新しいLTC[®]1415は、LTCの高速、低消費電力12ビットADCファミリを拡張します。単一5V電源で動作し、ADSL、HDSL、モデム、ダイレクト・ダウンコンバージョン、CCDイメージング、DSPに基づく振動分析、波形ディジタイザ、および多重化システムなどのアプリケーションに最適化されています。図1にLTC1415のブロック図を示します。

単一5V電源、高速、最小消費電力

新しいLTC1415は、現在市場で入手可能な他の12ビットADCよりも消費電力が低く、性能が向上しています。1.25MSPsでサンプリングし、消費電力はわずか55mWです。ナップ・モードとスリープ・モードにより、さらに消費電力が減少します。28ピンSOおよびSSOPパッケージで供給され、実装面積は業界最小です。

独立した出力ドライバ電源ピンOV_{DD}により、ADCは3Vまたは5Vデジタル・システムにインタフェースできます。

小型パッケージ

LTC1415は入手可能な最も小型の1.25MSPs、12ビットA/Dコンバータです。28ピンSSOPの占有面積はわずか0.79cm²で、これは28ピンSOの43%です。同じく超小型の0.1μFサイズ0805の表面実装電源バイパス・コンデンサと、小型の10μFサイズ1206のセラミック・リファレンス・バイパス・コンデンサで動作します。

リファレンスと広帯域S/Hを内蔵した完全なADC

LTC1415は、システム・リファレンスとして使用するのに適した10ppm/、2.5Vリファレンスを内蔵しています。この内部リファレンスは、LTC1415の0V~4.096Vのフルスケール入力範囲を設定します。図2の回路は、信号経路に回路を追加することなくフルスケール(利得)誤差を調整します。

LTC1415の完全差動S/Hは、DCから10MHzの帯域幅にわたって標準20MHzの入力帯域幅と60dBの非常に良好なCMRRを有しています。AC仕様はシングルエンド(-A_{IN}を接地)信号ドライブで測定されます。-A_{IN}をグランドより高い電圧にオフセットすることにより、LTC1415の入力をドライブするレール・トゥ・レール・オペアンプの要求条件を容易に満たすことができます。

利点

単一電源動作と2つの省電力シャットダウン・モードで電力消費を低減

LTC1415には、このコンバータの55mWという低い消費電力をさらに低減するナップ・モードとスリープ・モードがあります。ナップ・モードは2.5Vリファレンスを除くすべてのコンバータ回路をシャットダウンし、消費電力を95%低減します。アクティブ・リファレンスでバイパス・コンデンサが充電状態に保持されるので、コンバータは迅速にナップ・モードから復帰します。

▲、LTC、LTはリニアテクノロジー社の登録商標です。

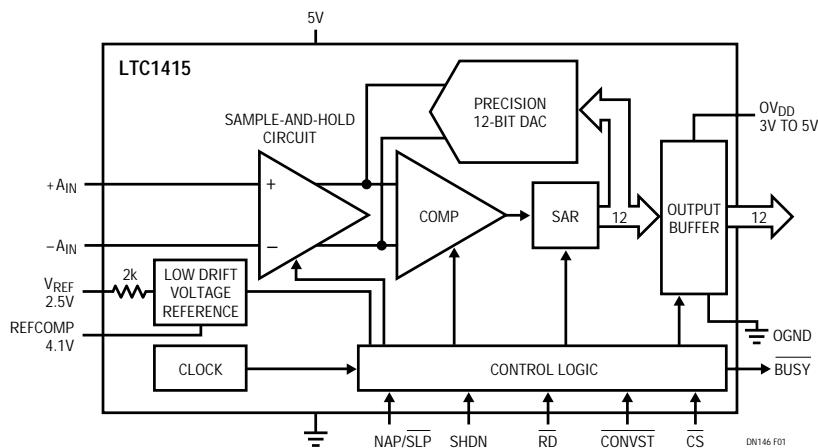


図1. 28ピンSSOPで供給される完全な5V、12ビット、1.25MSPs ADC

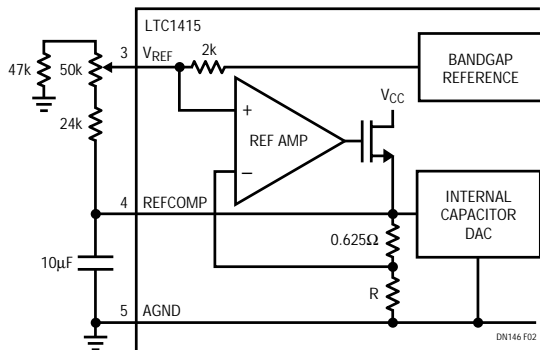


図2. 信号経路に何も追加しなくても、この単純な回路で簡単にフルスケール調整が可能

スリープ・モードでは、LTC1415の内部回路をすべてシャットダウンすることによって消費電力を30µWに低減します。リファレンスがバイパス・コンデンサを再充電しなければならないので、コンバータはスリープ・モードではナップ・モードよりもゆっくり復帰します。図2に示すとおり、10µFのバイパス・コンデンサを使用すると、コンバータは10msの標準セットリング・タイムの後で動作可能な状態になります。

広い帯域幅のCMRR

ADC S/Hの優れたCMRRにより、同相グラウンド・ノイズの影響が排除されます。CMRRは全ナイキスト帯域幅 ($f_s/2$) にわたって一定であり、5MHzで3dB低下します。この高周波同相信号を除去する能力は、スイッチング過渡によって高周波ノイズが発生するサンプリング・システムで非常に役立ちます。

待ち時間なしと低ビット・エラー (BER)

LTC1415の逐次比較アーキテクチャは高速データ変換に最適で、2つの重要な利点があります。この最初の利点は待ち時間 (入力信号のサンプリングと出力コードの生成の間で1サンプリング期間を超える遅延) がないことです。SARコンバータは、次のサンプルを取り込む前に現在のサンプルからデータを生成します。したがって、パイプライン変換技法を使用した高速コンバータとは異なり、LTC1415には常にデータ待ち時間はありません。待ち時間がないと、信号の多重化、閉ループ制御システム、単発事象測定、およびDSP帰還システムに有利です。

第二の利点はBERが低いことです。LTC1415は、サブレンジまたはパイプライン式コンバータとは異なり、本質的にビット・エラーや「スパークル・コード」(フルスケールに等しい大きさのまれに生じる変換エラー) が発生しません。LTC1415のBERは、測定不能なほど低く 10^{-15} 以下です。

DSPインタフェース

LTC1415の高速パラレル・デジタル・インタフェースはDSPに直接接続するか、あるいはCSピンとRDピンを使用して必

要なときにデータを取り込むことができます。エッジ・トリガ CONVST信号は、信号の処理と信号の完全性の維持に不可欠なサンプリング・タイミングを精密に制御します。

典型的なACおよびDC性能

LTC1415は入力信号を注意深く扱います。差動S/Hは広い20MHzの帯域幅を持ち625kHz、4.096V_{p-p}の入力信号に対して -75dBのTHDを達成します。このAC性能は、全温度範囲にわたって保証される ±1LSBの最大微分直線性誤差 (標準0.25LSB) と積分直線性誤差 (標準0.2LSB) を含むDC仕様によって補完されます。

図3のFFTは、フルスケール100kHz正弦波入力信号を使用した場合のLTC1415の1.25Msps変換速度性能を示しています。曲線は -88dBのTHDと72.8dBのSINAD (11.8 ENOB) を示します。

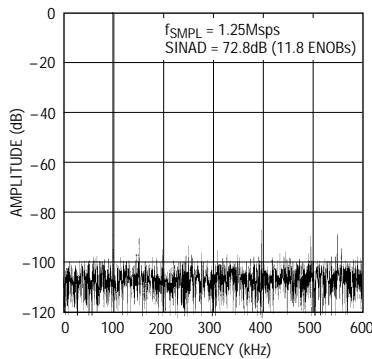


図3. サンプリング・レート1.25Mspsでのフロア・ノイズが低い優れた応答を示すLTC1415によるフルスケール100kHz正弦波の変換のFFT

図4は、200kHzの入力周波数に対して11.8の有効ビット数 (ENOB) が平坦のままで、1MHzにおいて11ビットのAC性能を維持することを示しています。

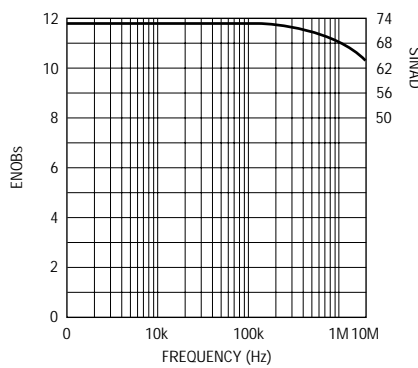


図4. LTC1415が1MHzの入力周波数に対しても優れたダイナミック性能を発揮し、11ビット性能を維持

リニアテクノロジー株式会社

162-0814 東京都新宿区新小川町 1-14 NAO ビル 5F
TEL(03)3267-7891 FAX(03)3267-8510
http://www.linear-tech.co.jp

dn146f 0799 5K • PRINTED IN JAPAN


© LINEAR TECHNOLOGY CORPORATION 1997