

低入力電圧CCFL電源 - デザインノート 133

Fran Hoffart

冷陰極蛍光ランプ (CCFL) は、液晶ディスプレイ (LCD) の照明によく使われます。これらのディスプレイは、ラップトップ・コンピュータ、ガス・ポンプ、自動車、テスト装置、医療機器などでよく見かけます。ランプ自体は小型であり、かなり効率がよく安価ですが、専用電源でドライブしなければなりません。ランプを点灯させるには、高いAC電圧 (動作電圧よりもかなり高い) が必要です。正弦波の波形が望ましく、電流が安定化され、高効率であり、かつオープン・ランプ状態が発生した場合に、電源は自身を保護しなければなりません。

図1および図2に、LT[®]1513スイッチング・レギュレータで駆動するRoyer級、自己発振正弦波コンバータで構成されるCCFL電源を示します。これらの回路は特に低電圧動作に適しており、最小2.7Vから最大20Vまでの入力電圧に対する動作が保証されています。高電圧出力安定化Royerコンバータは90%の効率が可能ですが、低電圧動作には不向きであり、5V以下の入力電圧での動作が困難です。ここに示す回路は、70%を超える効率を実現しながら、この限

界に打ち勝つことができます。

LT1513は500kHz電流モード・スイッチング・レギュレータで、内部3Aスイッチと独自の帰還回路を内蔵しています。電圧帰還ピン (V_{FB}) に加え、2次帰還ノード (I_{FB}) により、フライバックまたはSEPIC (single-ended primary inductance converter) トポロジーで出力電流を制御する簡単な手段を提供します。

ここでは、2つのCCFLドライバを示します。最初のドライバ (図1) はランプの一端を駆動し、他端は実質的に接地されます。ランプの電流はランプのローサイドで直接センスされ、D4で半波整流されて、R2両端に帰還電圧を生成するのに使用されます。この帰還電圧は、R3とC6によりフィルタされて、 V_{FB} ピン (2) をドライブし、帰還ループが完結します。ランプのRMS電流は厳密に安定化され $2.82V/R2$ に等しくなります。

LT[®], LTC, LT はリニアテクノロジー社の登録商標です。

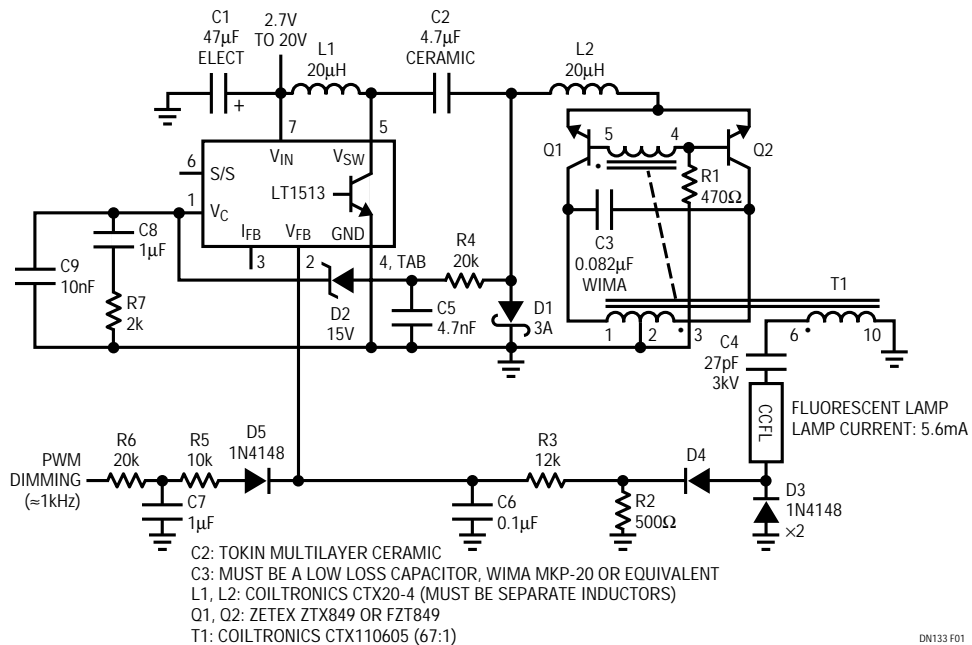


図1. 2.7Vで動作する接地ランプ構成のCCFL電源

CCFLランプは高電圧60kHzのランプ駆動電源を使用するので、ランプからの浮遊容量とグランドへのランプ・リードにより、不要な寄生電流が流れて効率が低下します。ランプおよびディスプレイ・ハウジングには比較的高い浮遊容量がある場合が多く、それによって回路全体の効率が著しく低下する可能性があります。

大容量をもつ一部のディスプレイでは、フローティング・ランプ・ドライブにより全体的な効率を向上させることができます。図2に示すフローティング・ランプ回路の動作は、トランスの2次側と使用されている帰還方式を除いて、接地ランプの動作に似ています。この回路では、Royer入力電流をセンスし安定化することにより、ランプ電流が制御されます。この電流はR2でセンスされ、R3とC6でフィルタされてからLT1513のI_{FB}ピン(3)に送られて、帰還ループが完結します。I_{FB}ピンでの所要センス電圧は-100mVです。実際のランプ電流ではなくRoyer入力電流が安定化されるので、図2のレギュレーションは図1の場合ほど厳密ではありません。

これらの電源用PCボードをレイアウトする際には、次の3つの考慮事項を念頭に置いておく必要があります。1つは高周波スイッチャの特性に関するものです。500kHzのスイッチング周波数により非常に小型の表面実装部品の使用が可能です。PCボード・トレース(特に入力コンデンサ、ショットキ・ダイオード、およびLTC1513のグランド接続)を短くする必要もあります。もう1つは、T1の2次

側、安定コンデンサC3、ランプの配線を含む高電圧部に関するものです。ランプの点灯電圧は容易に1000Vを超えるので、設計が不適切なボードではアークが発生して、致命的な故障を引き起こすおそれがあります。また、ボードのリーク電流も時間の経過に伴って著しく増加し、破壊的故障が生じるおそれがあります。最後に、表面実装部品からの熱はPCボードの銅箔を利用して伝導し周囲の大気中に放散されます。熱設計に優れたPCボード・レイアウトを実施することが必要です。

両方の回路とも、ランプ電流を低く調整してランプを調光することができます。5Vパルス幅変調(PWM)された1kHz信号または可変DC電圧により、全範囲の調光が可能です。図1では100%デューティ・サイクルはランプの最小輝度となり、図2では100%デューティ・サイクルはランプの最大輝度になります。

ランプ駆動電源は定電流で、保護回路はなく、オープン・ランプ接続が発生すると電圧が非常に高くなるので、トランス・アークやLT1513の故障が発生する可能性があります。R4、C5、15Vツェナー・ダイオードD2により、オープン・ランプまたは高入力電圧フォールト保護が提供され、Royerコンバータへの最大電圧が制限されます。

CCFLランプの駆動の詳細については、アプリケーションノート49および65、デザインノート99、およびLT1513データシートを参照してください。

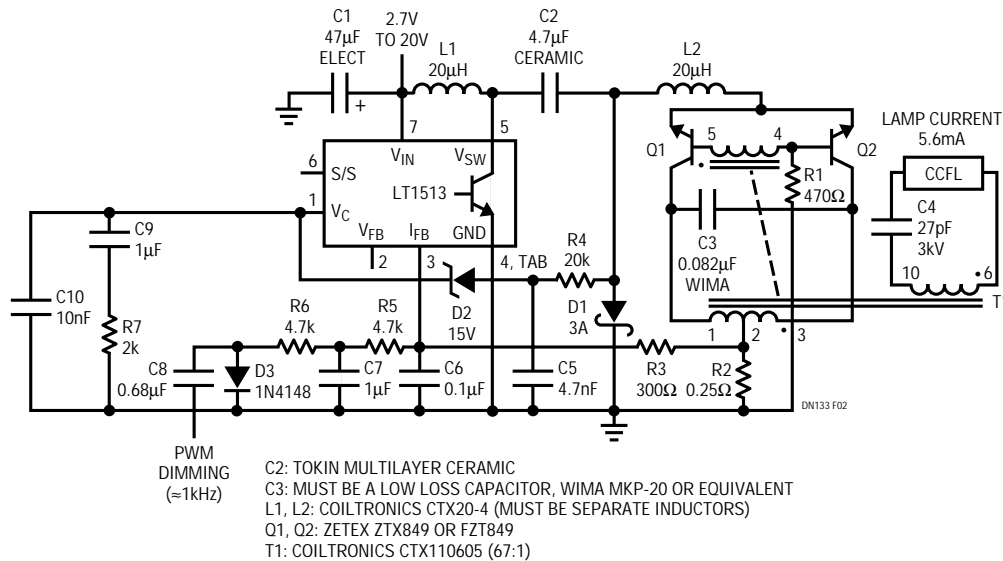


図2 . 2.7Vで動作するフローティング・ランプ構成のCCFL電源