

# Design Note

## 1000V 出力、オプトカプラ不要の絶縁型フライバック・コンバータ

George Qian、Michael Wu

### はじめに

絶縁型フライバック・コンバータが使用されるのは車載、産業用機器、医療用機器、通信機器のアプリケーションです。これらのアプリケーションでは、電源が高信頼性で使いやすく、高電圧で絶縁されている必要があり、更に負荷、出力、および温度の全範囲にわたって優れたレギュレーションを実現する必要があります。LT®8304-1 は、オプトカプラ不要の絶縁型フライバック・コンバータで、特に出力電圧の高いアプリケーションに合わせて最適化されており、最大 1000V の出力を実現します。

従来より、レギュレーション帰還ループには、高い出力電圧を直接検出する大型の高電圧分圧器と、絶縁障壁を通じて帰還情報を戻して伝達するオプトカプラが必要です。解決策がサイズの大きな抵抗になるのは、1206 サイズの抵抗が最大 200V に対応できるからです。したがって、1000V を検出するには、少なくとも 6 本の 1206 抵抗と小さな下側抵抗が必要です。

### 4V~28V 入力からの 1000V/15mA 出力

LT8304-1 フライバック・コンバータの設計は、部品点数が少ないことが特長です。15mA の負荷をサポートできる入力 4V ~28V、出力 1000V の完全なソリューションを図 1 に示します。出力電流の供給能力は入力電圧が高くなるにつれて増加し、入力電圧が 24V を超えると 13mA に達します。1 次側の波形を通じて出力電圧を検出する LT8304-1 の機能により、大型の高電圧分圧器と、オプトカプラの必要性がなくなります。

LT8304-1 の周辺部品に加わる電圧と電流のストレスを計算するためのガイドラインは、LT8304-1 のデータシートで詳細に説明しています。特に、この 1000V ソリューションでは、2 次側に 3 分割の出力巻線があるトランスを使用しています。1 次側と 2 次側の巻数比は 1:10:10:10 で、これが 1:30 の単一の 2 次巻線トランスの代わりになっています。1:10:10:10 のトランスにより、出力電圧のストレスを 3 つの高電圧出力ダイオードと 3 つの高電圧出力コンデンサに分散させることができます。個々の部品に必要な電圧定格が全電圧の 1/3 で済むので、出力ダイオードと出力コンデンサの選択肢が増えて、選択するのが楽になります。

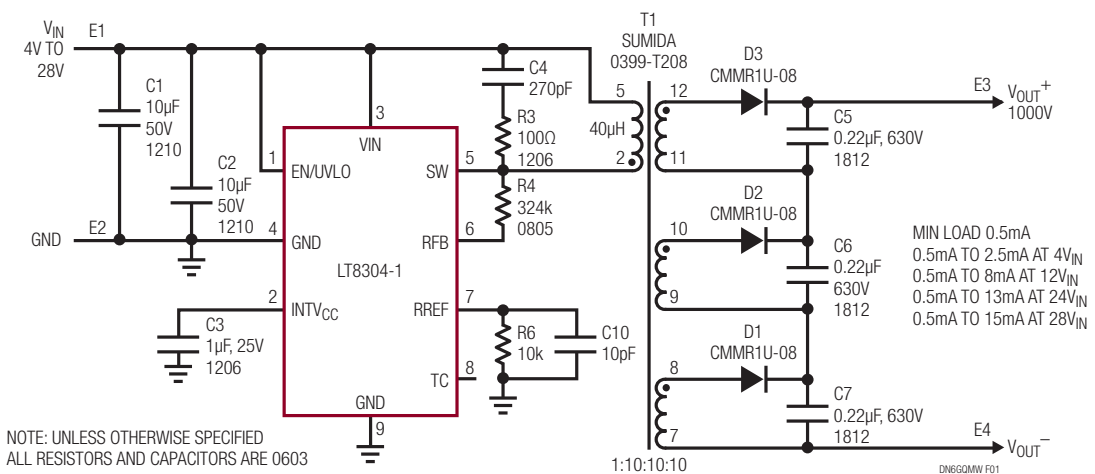


図 1. 4V~28V 入力、1000V/15mA 出力の完全な絶縁型フライバック・コンバータ

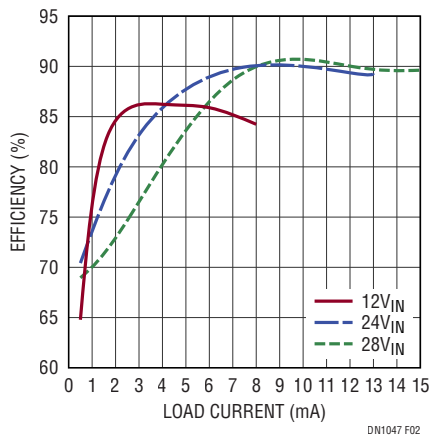


図 2. いくつかの入力電圧での図 1 の効率

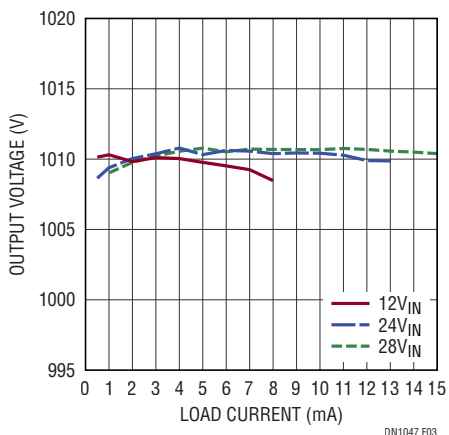


図 3. いくつかの入力電圧での図 1 の負荷レギュレーション

数種類の入力電圧での効率を図 2 に示します。このフライバック・コンバータは 90.5% のピーク効率を達成します。図 3 に示すように、オプトカプラがない場合でも、異なる入力電圧のとき負荷レギュレーションは高精度 (標準で 2%~3%) を維持します。

#### 4V~18V 入力からの 800V/10mA 出力

最大 10mA の出力電流を供給できる入力 4V~18V、出力 800V の完全なソリューションを図 4 に示します。このフライバック・コンバータは、入力が 18V で負荷電流が 10mA のとき、88.2% のピーク効率を達成します。図 5 はさまざまな入力電圧での効率曲線を示し、図 6 は優れた負荷レギュレーションを示します。また、このソリューションは部品点数が少ないことも特長です。

#### まとめ

LT8304-1 は、使いやすいモノリシックのマイクロパワー絶縁型フライバック・コンバータで、出力電圧の高いアプリケーションに合わせて最適化されています。1 次側のフライバック波形から絶縁出力電圧を直接サンプリングすることにより、出力電圧分圧器と光アイソレータのいずれも接続せずに、完全なソリューションが高精度のレギュレーションを維持します。出力電圧は、2 本の外付け抵抗と第 3 の温度補償抵抗 (オプション) により、設定するのが簡単です。境界モード動作により、負荷レギュレーションの優れた小型の磁気ソリューションが可能になります。2A、150V の DMOS パワー・スイッチの他に、全ての高電圧回路および制御ロジックを熱特性の改善された 8 ピン SO パッケージに集積しています。LT8304-1 は 3V~100V の入力電圧で動作し、最大 24W の絶縁された出力電力を供給します。

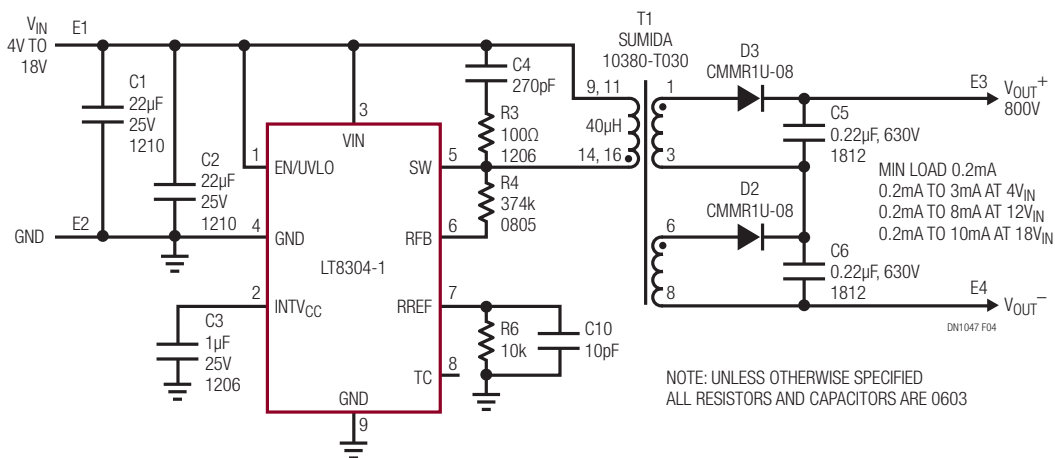


図 4. 4V~18V 入力、800V/10mA 出力の完全な絶縁型フライバック・コンバータ

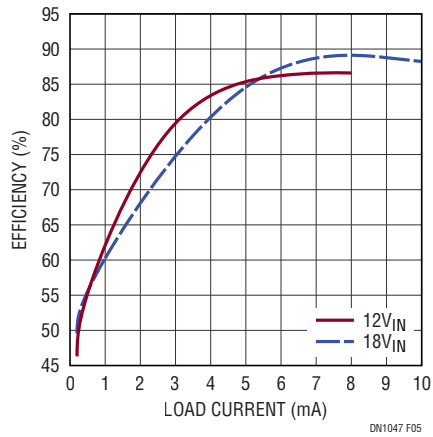


図 5. いくつかの入力電圧での図 4 の効率

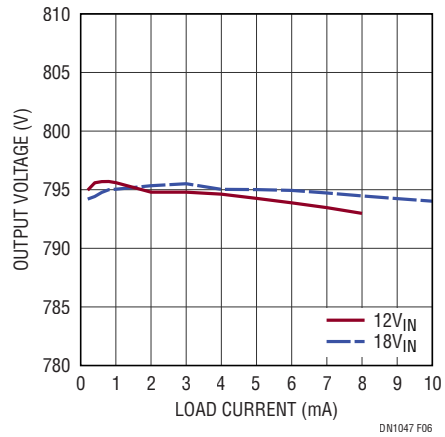


図 6. いくつかの入力電圧での図 4 の負荷レギュレーション

データシートダウンロード  
[www.linear-tech.co.jp/LT8304-1](http://www.linear-tech.co.jp/LT8304-1)

For applications help, call (408) 432-1900