

Design Note

自己消費電流が 6.2μA のデュアル・チャンネル 42V、4A モノリシック同期整流式の降圧 Silent Switcher 2 (サイレントスイッチャ 2)

Hua (Walker) Bai

はじめに

LT®8650S は、42V、デュアル・チャンネル、4A、同期整流式の Silent Switcher®2 レギュレータで、入力電圧範囲が 3V ~ 42V と広いので、車載用、産業用、およびその他の降圧アプリケーションに最適です。出力がレギュレーション状態の場合、自己消費電流はわずか 6.2μA であり、自動車環境で重要な機能です。自動車環境では、車両が走行していないときでも常時オン・システムがバッテリーを消耗するからです。基板レイアウトには EMI が存在する可能性があり、見落とすと問題になります。LT8650S の Silent Switcher 2 デザインは、自動車の厳しい EMI 規格に直面したときに乗り切ることができます。なぜなら、他のデザインよりもレイアウトを重要視する必要がないからです。

高速トランジェント応答機能を備えた 7.5V/4A および 3.3V/4A 出力

トランジェント応答を最適化するように設計されたデュアル出力レギュレータを図 1 に示します。LT8650S は内部補償回路を内蔵していますが、ここでは外部補償を使用してトランジェント応答時間と出力電圧変動を最小限に抑えています。2MHz

でスイッチングするため、ループ帯域幅を高くして、トランジェント応答を高速にすることができます。

0A から 4A への負荷ステップに対する出力応答を図 2 に示します。ここで、V_{OUT} の電圧降下は 3.3V と 7.5V の両方の出力で 100mV 未満です。この応答を、V_{OUT} の厳しい許容誤差を満たすソリューションの高い初期精度と組み合わせます。

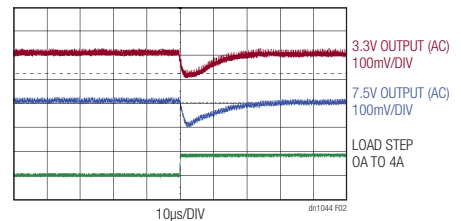


図 2. 0A から 4A に変化した場合の図 1 の回路のトランジェント応答 (Burst Mode® (バーストモード) 動作)

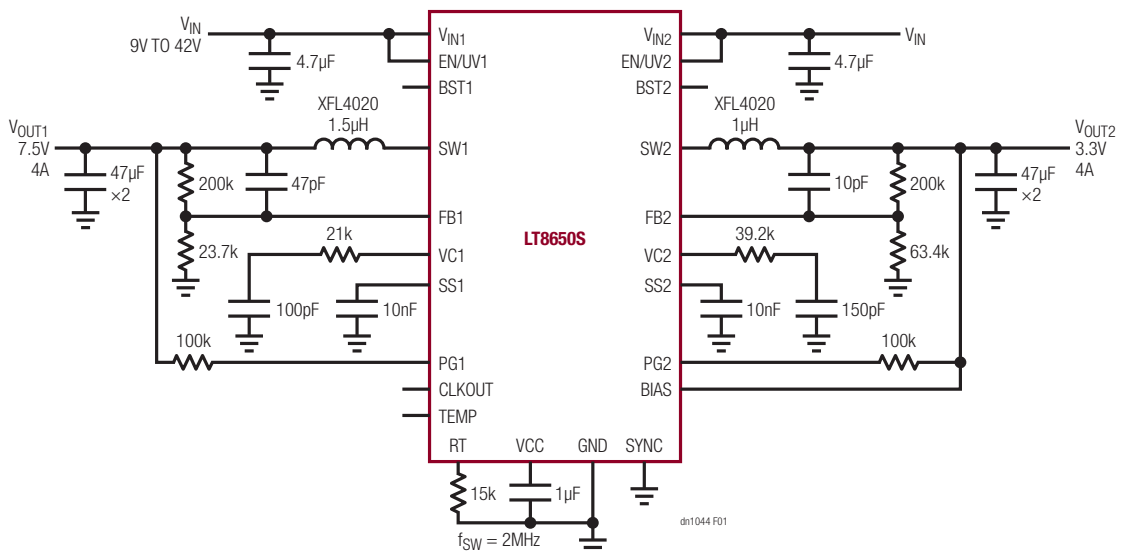


図 1. 高速トランジェント応答を特長とする 7.5V/4A および 3.3V/4A 出力

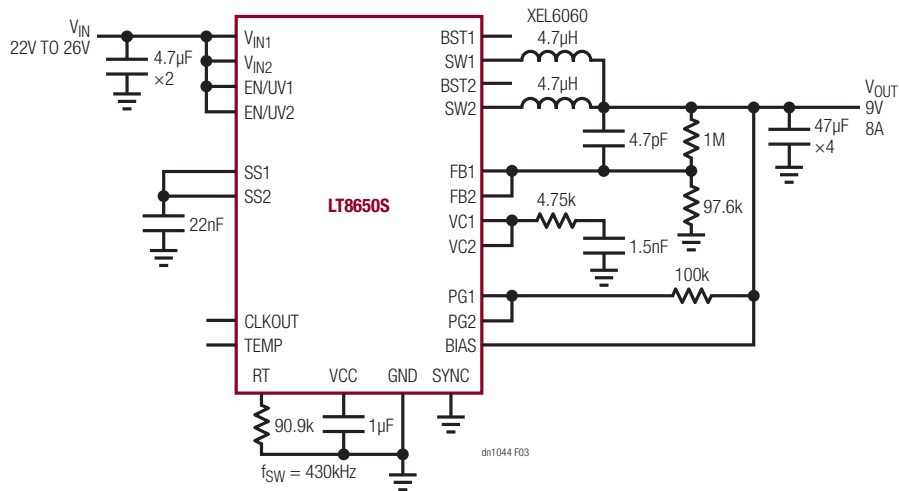


図 3. 温度上昇を抑えつつ 24V 入力から 9V/8A を供給する並列接続出力

温度上昇を抑えつつ 24V から 9V/8A を供給する並列接続出力

LT8650S は、2つの同期整流式の降圧レギュレータを 4mm × 6mm のパッケージに収容しています。2つの出力は、図 3 の 72W 出力、24V 入力の設計回路に示すように、簡単に並列接続して大電流に対応することができます。全負荷での効率は 95% であり、基板の熱性能は図 4 に示すとおりです。室温で動作させると、能動冷却を行わない場合、デバイスの最高温部は約 75°C に達します。温度と効率は 12V 入力の場合

の方が更に良好です。並列接続する場合は、エラーアンプの出力を互いに接続することにより、出力間の電流を均衡化することが重要です。このためには、VC1 と VC2 を互いに接続して、外部補償を使用します。より大きなサーマル・パジェットが必要な可能性があるアプリケーションでは、LT8650H は 150°C のジャンクション温度で動作します。

システム・オン・チップ (SoC) アプリケーション向けに 2MHz で動作する 3.3V/3A および 1V/5A 出力

多くの SoC アプリケーションでは、周辺機器に対して 3.3V が必要であり、コアに対して 1V が必要です。LT8650S をトポロジ (カスケード) でどのように使用できるかを図 5 に示します。ここで、1V コンバータの入力には 3.3V 出力から電力が供給されます。VIN2 の電力を主電源から供給する構成と比較した場合にカスケード構成が有利な点は、ソリューション・サイズの縮小と 2MHz 一定の動作です。

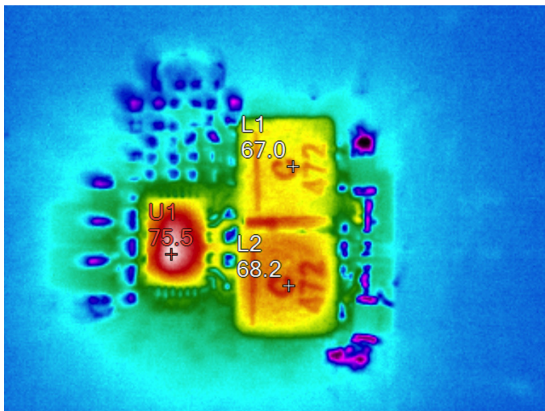


図 4. 図 3 の回路での熱性能

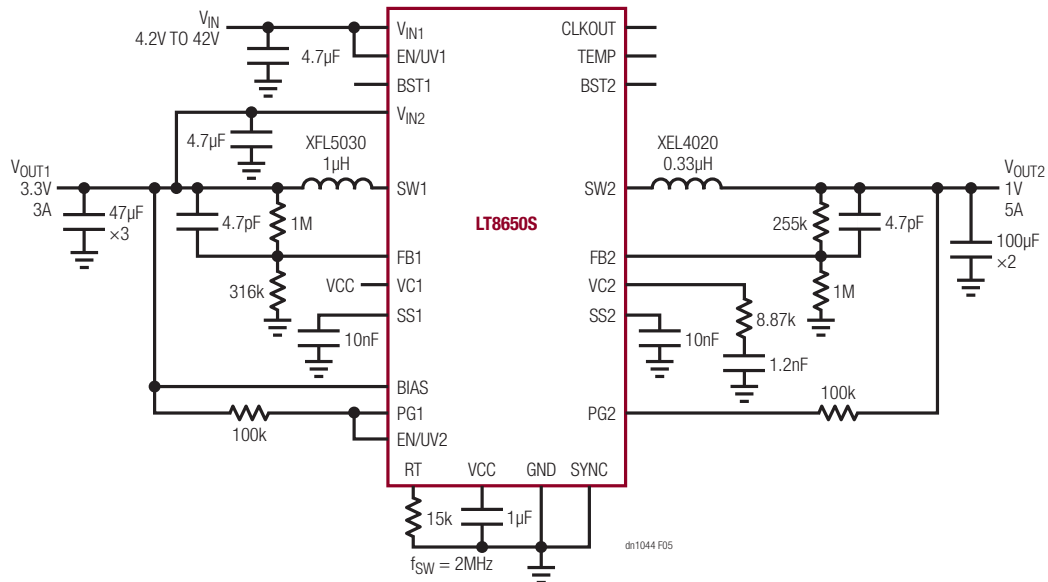


図 5. システム・オン・チップ (SoC) アプリケーション向けに 2MHz で動作する 3.3V/3A および 1V/5A 出力の回路

LT8650S のチャンネルあたり 4A の電流定格は、熱限界のためこの値に設定されています。冷却を強化して温度上昇を抑えられる場合、各チャンネルは電気的には 6A を供給可能です。このアプリケーションでは、チャンネル 2 の出力電力が小さいので、5A を供給することができます。

まとめ

LT8650S の特長は、広い入力電圧範囲、少ない自己消費電流、およびその Silent Switcher 2 デザインです。2 つの 4A 同期整流式の降圧レギュレータを 4mm × 6mm のパッケージに収容しているので、部品点数を少なくしてソリューション・サイズを縮小しつつ、設計を柔軟にして幅広いアプリケーションに対応することができます。

データシートのダウンロード
www.linear-tech.co.jp/LT8650S

For applications help, call (408) 432-1900