

ほとんどどんな入力からでもハイパワーLEDストリングをドライブする 100Vコントローラ - デザインノート461

by Keith Szolusha

はじめに

高電力ソリッドステートLEDストリングは、高品質の光出力、比類のない耐久性、相対的に低い寿命コスト、色の変化しない調光およびエネルギー効率を特長とするので、大面積で高ルーメンの光源の分野で従来の照明技術に置き換わりつつあります。LCDバックライトとプロジェクション、産業用および建造物の照明、自動車のライト、街灯、広告塔、競技場の照明など、アプリケーションのリストは日毎に増えています。

リストが拡大するにつれ、LEDドライバの V_{IN} の範囲も拡大します。LEDドライバは、車載バッテリーの過渡電圧、多様な他のバッテリーやACアダプタ電圧など、広い範囲で変化する入力を扱えなければなりません。それぞれのアプリケーションに異なるLEDドライバを使うということは、LED照明のメーカーにとって、いくつかのLEDコントローラを在庫し、テストし、それらを使って設計することを意味します。多くのソリューションに対応可能なコントローラを1つだけ使う方が得策でしょう。

LT3756高電圧LEDドライバはトポロジーに対するユニークな柔軟性を備えているので、昇圧モード、昇降圧モード、降圧モード、SEPIC、フライバックなどのトポロジーで使うことができます。電力能力が高いので、広い入力電圧範囲で潜在的に数100ワットのLEDに電力を供給します。その100Vフロー

ティングLED電流検出入力により、正確にLED電流を検出します。優れたPWM調光アーキテクチャは高い調光比を実現します。

多数の機能がLEDと周辺の部品を保護します。シャットダウンと低電圧ロックアウトは標準的オン/オフ機能を与えるとともに、入力から得られるアナログ調光と組み合わせられると、バッテリー電圧が許容できない低いレベルに低下したときLED電流を減少させます。アナログ調光は正確であり、広い範囲の輝度制御のために、PWM調光と組み合わせることができます。ソフトスタートは突入電流スパイクを防止します。OPENLEDピンはオープンした、または欠落したLEDについて知らせ、SYNCピン(LT3756-1)はスイッチングを外部クロックに同期させるのに使うことができます。FB電圧ループは最大 V_{OUT} を制限して、オープンLED発生時にコンバータを保護します。

この16ピンのICは小型QFN(3mm×3mm)パッケージおよびMSEパッケージで供給され、両方とも熱的に改善されています。もっと低い入力電圧要件には、類似のオプションとして40V V_{IN} 、75V V_{OUT} のLT3755 LEDコントローラがあります。

LT、LT、LTCおよびLTMはリニアテクノロジー社の登録商標です。他の全ての商標はそれぞれの所有者に所有権があります。

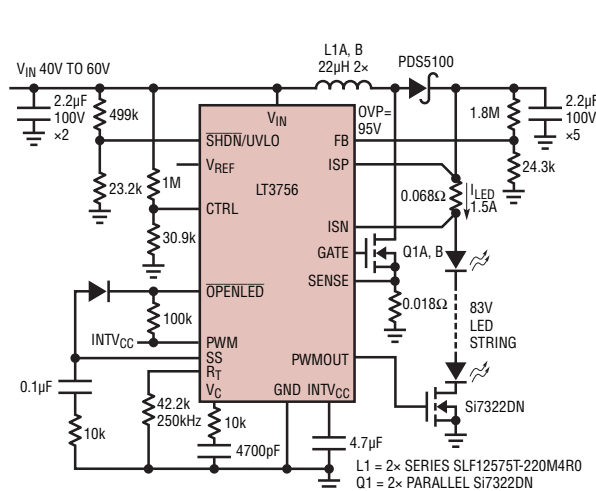


図1. 競技場の照明用の125W、83V/1.5A、97%効率の昇圧LEDドライバ

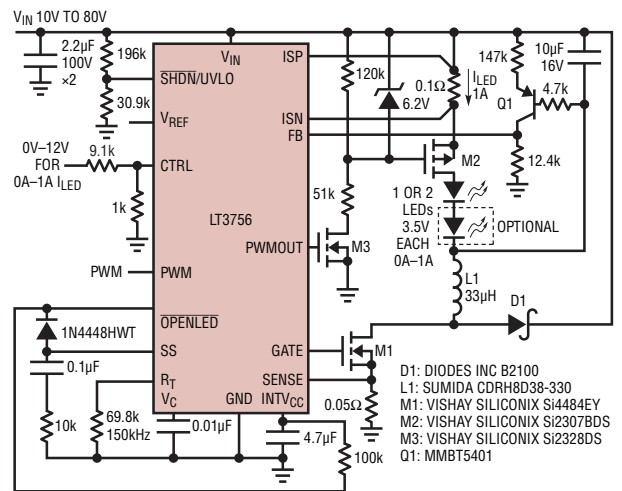


図2. 1個または2個のLEDのPWM調光付き80VIN降圧モードLEDドライバ

昇圧

競技場の照明システム、スポットライトおよび広告塔は高電力で動作する巨大なLEDストリングを必要とします。LT3756コントローラは最大100VのLEDストリングをドライブします。図1の125W LEDドライバの入力は40V~60Vです。

高電力GATEドライバは2個の100V MOSFETを250kHzでスイッチングします。このスイッチング周波数は、ディスクリット部品のサイズを最少に押さえながら、97%の高い効率を維持するので、ディスクリット部品の温度上昇は50°C以下になります。これは125WのLEDストリングによって生じる熱に比べると扱いやすい温度上昇です。

PWM調光が不要であっても、PWMOUTのMOSFETはシャットダウン時のLEDの切断に役立ちます。これはLEDストリングを通して電流が流れるのを防ぎます。

LEDストリングが取り去られると、FBの定電圧ループが引き継いで、出力を96Vに安定化します。過電圧保護がないとLEDセンス抵抗を流れる電流はゼロになり、出力コンデンサの電圧は100Vを超え、いくつかの最大定格を超えるでしょう。OVPの間、OPENLEDは“L”になります。

降圧モード

V_{IN} が V_{LED} より高いとき、LT3756は降圧モードのLEDドライバとして同等に機能することができます。図2の降圧モードLEDドライバは10V~80Vの広い入力範囲で動作し、1個または2個のLEDを1Aでドライブします。

PWM調光はPWMOUTピンからハイサイドLEDストリングへのレベルシフトを必要とします。最大PWM調光比は、スイッチング周波数が高く、PWM調光周波数が低く、 V_{IN} が高く、さらにLED電力が低いほど増加します。この場合、調光周波数が100Hz、入力が48Vでは、100:1の調光比が可能です。もっと高いスイッチング周波数が可能ですが、デューティ・サイクルにそれ自体の限界があります。大きめの最小オン時間と最小オフ時間の制約があるので、その周波数範囲の下端の周波数(150kHz)が、高 V_{IN} から低 V_{LED} の過酷な要件(80 V_{IN} から1個の3.5V LED)および低 V_{IN} ドロップアウトの要件(10 V_{IN} から7 V_{LED})を満たすために必要です。

降圧モードLEDドライバのOVPはレベルシフトも備えています。FBに接続された、レベルシフトされたOVPネットワークがない場合、LEDストリングがオープン状態になると、出力コンデンサが V_{IN} まで充電されます。降圧モードの部品はこの条件に耐えるとしても、LEDは V_{IN} に等しい電位に装着されるとき耐えられない可能性があります。

データシートのダウンロード : <http://www.linear-tech.co.jp>

昇降圧モード

LEDドライバの一般的要件の1つは、LEDストリングの電圧範囲と入力電圧範囲の両方が広く、重なり合っていることです。実際、設計者によっては、いくつかの異なるバッテリー電源やいくつかの異なるLEDストリングに対して、同じLEDドライバ回路を使うことを好みます。このように柔軟な構成設定は、いくらかの効率、部品コスト、基板スペースを代償として、設計を簡素化し、市場に出すまでの時間を短縮します。

図3の昇降圧モードドライバは1個のインダクタを使います。9V~36Vの入力を受け入れ、400mAで10V~50VのLEDストリングをドライブします。

インダクタ電流は入力電流とLEDストリング電流の和です。つまり、ピーク・インダクタ電流はピーク・スイッチング電流に等しくなります。9Vより下の入力では、CTRLアナログ調光はLED電流をスケールバックして、インダクタ電流を制御された状態に保ちます。UVLOは6 V_{IN} より下ではLEDをオフします。この場合、 C_{OUT} 、DIおよびMIに最大95Vの電圧が現れることがあります。

まとめ

LT3756コントローラは多用途ハイパワーLEDドライバです。ハイパワーLEDの大小のストリングに必要な全ての機能を備えています。LT3756は、高電圧定格、最適化されたLEDドライバ・アーキテクチャ、高性能PWM調光、多数の保護機能および高精度ハイサイド電流検出を備えているので、シングルICとして様々な照明システムに最適です。

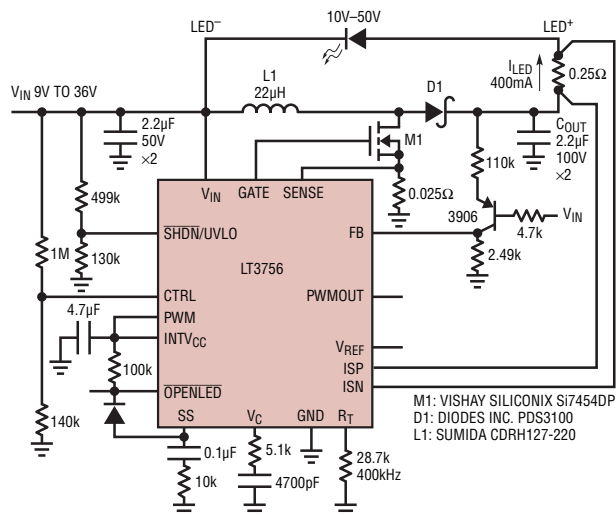


図3.広い範囲にわたる V_{IN} および V_{LED} 向けの昇降圧モードLEDドライバ

リニアテクノロジー株式会社

102-0094 東京都千代田区紀尾井町 3-6紀尾井町パークビル 8F
TEL(03)5226-7291 FAX(03)5226-0268
<http://www.linear-tech.co.jp>

dn461 • PRINTED IN JAPAN

LINEAR
TECHNOLOGY
© LINEAR TECHNOLOGY CORPORATION 2009