



Xilinx FPGA向けの電圧監視デバイス 推奨製品ガイド

製造技術が高度になり、プロセス・ジオメトリが小型化するにつれて、コア電圧はますます低くなる傾向にあります。この傾向と従来のI/O規格から、複数の電圧レールを持つFPGAベースの設計が利用されており、システムの信頼性を保証するには、各電圧レールを個別に監視する必要があります。コア電圧が低下すればするほど、閾値精度の高さがますます重要になります。アナログ・デバイスでは、単純なシングル・チャンネル・リセット・ジェネレータから業界トップの閾値精度 ($\pm 0.8\%$) を提供するマルチ電圧モニタまで、広範な電圧監視回路製品を取りそろえています。

Xilinx® FPGAファミリーのコア電圧、I/O電圧、補助電圧 (該当する場合) の条件を「Xilinx FPGA向けの電圧監視回路」セレクション・テーブルに示します。コア電圧の範囲は1.0~2.5Vですが、I/O電圧のレベルは1.2~3.3Vになります。

Xilinx FPGA向けの電圧監視回路

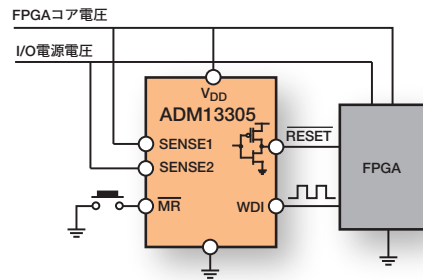
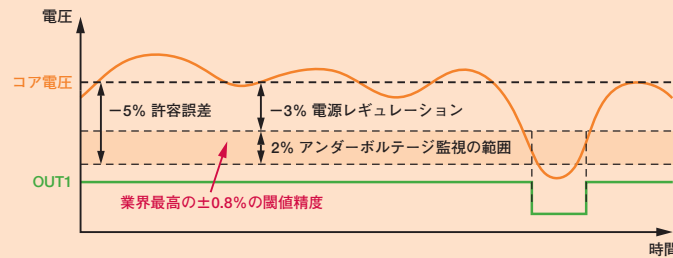
Xilinx FPGA

Xilinx FPGAファミリー	コア電圧 (V)	補助電圧 (V)	I/O電圧 (V)
Virtex®-5	1.0	2.5	1.2、1.5、1.8、2.5、3.3
Virtex-4	1.2	2.5	1.2、1.5、1.8、2.5、3.3
Virtex-II Pro	1.5	2.5	1.2、1.5、1.8、2.5、3.3
Virtex-II	1.5	3.3	1.2、1.5、1.8、2.5、3.3
Virtex-E/EM	1.8	なし	1.5、1.8、2.5、3.3
Virtex-E	1.8	なし	1.5、1.8、2.5、3.3
Spartan®-3A DSP	1.2	2.5、3.3	1.2、1.5、1.8、2.5、3.3
Spartan-3AN	1.2	3.3	1.2、1.5、1.8、2.5、3.3
Spartan-3A	1.2	2.5、3.3	1.2、1.5、1.8、2.5、3.3
Spartan-3E	1.2	2.5	1.2、1.5、1.8、2.5、3.3
Spartan-3	1.2	2.5	1.2、1.5、1.8、2.5、3.3
Spartan-IIE	1.8	なし	1.5、1.8、2.5、3.3
Spartan-II	2.5	なし	1.5、1.8、2.5、3.3

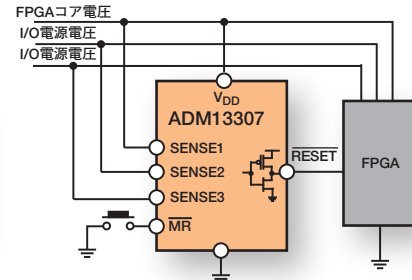
マルチ電圧モニタ

監視する電圧の数	製品番号
1	ADM8616、ADM809、ADM6319
2	ADM13305
3	ADM13307
3または4	ADM6710
4	ADM1184

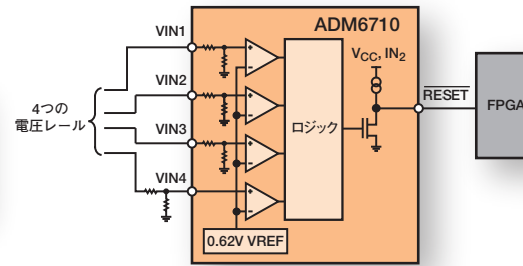
低電圧の監視には高い精度が不可欠



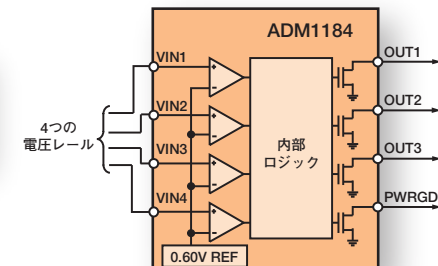
ADM13305: $\pm 0.8\%$ 精度のデュアル・プロセッサ監視回路、ウォッチドッグ付き、8ピン・ナローボディSOICパッケージ



ADM13307: $\pm 0.8\%$ 精度のトリプル・プロセッサ監視回路、8ピン・ナローボディSOICパッケージ



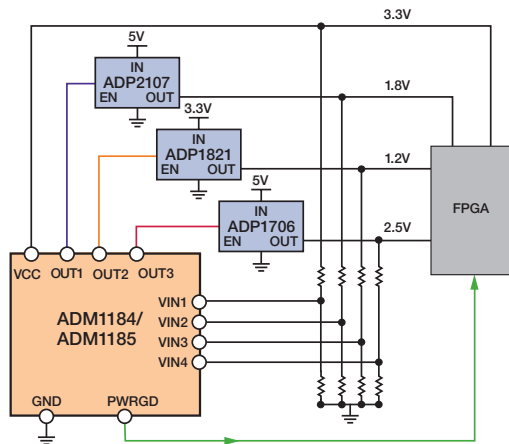
ADM6710: $\pm 1.5\%$ 精度のトリプル/クワッド電圧マイクロプロセッサ監視回路、6ピンSOT-23パッケージ



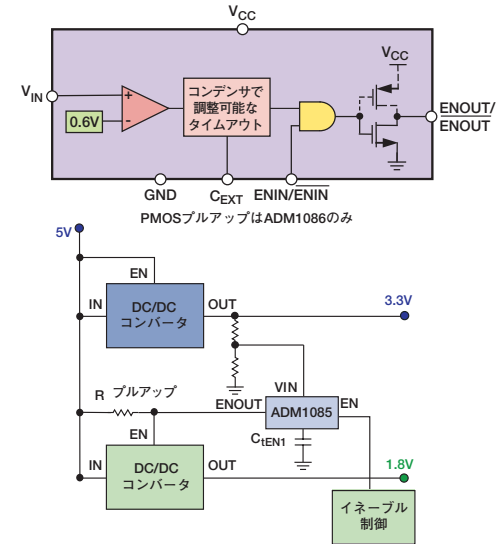
ADM1184: $\pm 0.8\%$ 精度のクワッド電圧モニタ、10ピンMSOPパッケージ

電源シーケンシング

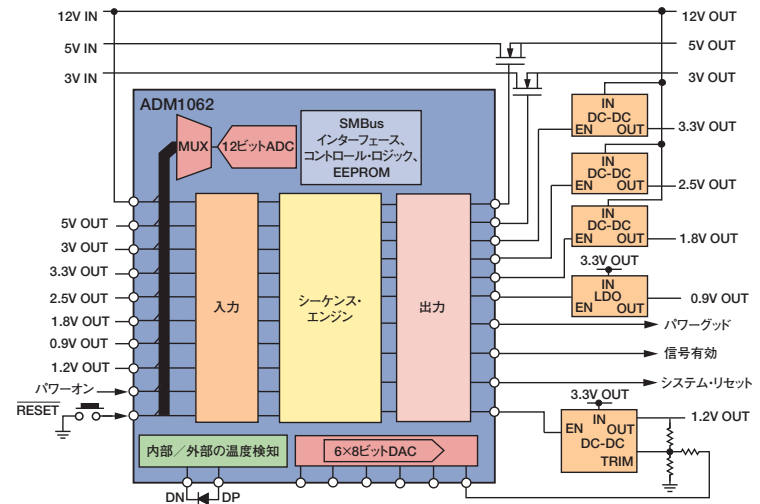
監視する電圧の数	製品番号	電圧監視精度 (±%)	シーケンス	FETドライブ/イネーブル出力	プログラミング方法	パッケージ
1: カスケード接続可能	ADM1085, ADM1086, ADM1087	<7	アップ	イネーブル	R's, C's	6ピン SC70
2: カスケード接続可能	ADM6819, ADM6820	<2.6	アップ	FETドライブ	R's, C's	6ピン SOT-23
4: カスケード接続可能	ADM1184, ADM1185	<0.8	アップ	イネーブル	R's, C's	10ピン MSOP
4: カスケード接続可能	ADM1186-1	<0.8	アップ、ダウン	イネーブル	R's, C's	20ピン QSOP
4: カスケード接続可能	ADM1186-2	<0.8	アップ、ダウン	イネーブル	R's, C's	16ピン QSOP
7: カスケード接続可能	ADM1060	<2.5	プログラマブル・ロジック	両方	SMBus	28ピン TSSOP
8: カスケード接続可能	ADM1068	<1	プログラマブル・ステート・マシン	両方	SMBus	32ピン LQFP
8: カスケード接続可能	ADM1069	<1	プログラマブル・ステート・マシン	両方	SMBus	40ピン LFCSP, 32ピン LQFP
10: カスケード接続可能	ADM1062, ADM1063, ADM1064, ADM1065, ADM1067	<1	プログラマブル・ステート・マシン	両方	SMBus	40ピン LFCSP, 48ピン TQFP
12: カスケード接続可能	ADM1066	<1	プログラマブル・ステート・マシン	両方	SMBus	40ピン LFCSP, 48ピン TQFP



ADM1184/ADM1185: ±0.8%精度のクワッド・モニタとシーケンサ



ADM1085/ADM1086/ADM1087によるパワーアップ・シーケンシング



ADM1062: モニタとシーケンサ

アナログ・デバイセズ株式会社

本 社 〒105-6891 東京都港区海岸 1-16-1 ニューピア竹芝サウスタワービル
 大阪営業所 〒532-0003 大阪府大阪市淀川区宮原 3-5-36 新大阪 MTビル 2号
 (2009年2月以降は、ビル名が「新大阪トラストタワー」に変更となります。)
 お問い合わせは… www.analog.com/jp/contact

