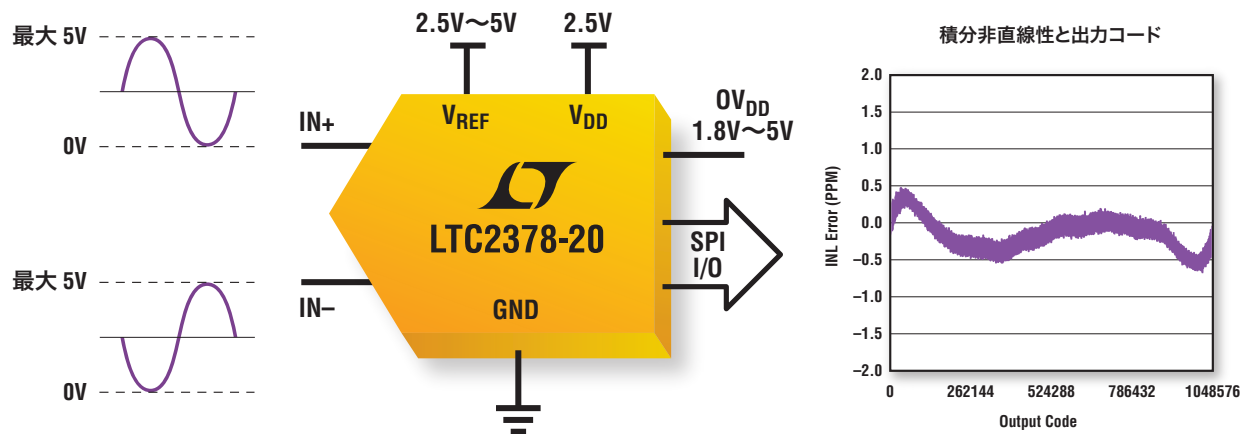


20ビット、1Msps、SAR ADC INLが0.5ppm



104dBのSNRを達成する、待ち時間のないSAR ADC

LTC[®]2378-20 SAR ADCは20ビットの分解能に加え、0.5ppmのINL、104dBのSNRという極めて優れた性能を実現します。サイクル待ち時間がなく、サンプル・レートは最大1Mspsです。また、このデバイスは高精度のシグナル・チェーン向けに妥協のない性能、低消費電力、優れた温度安定性を実現します。LTC2378-20ファミリには、250kspsから2Mspsまでのピン互換20ビット/18ビット/16ビットSAR ADCが含まれ、シリアルSPIインタフェースと専用のBUSYピンとCHAINピンによってデジタル・タイミングを簡素化します。

▼ 特長

- スループット・レート: 1Msps
- INL: 標準 ±0.5ppm、最大 ±2ppm
- SNR: 標準 104dB ($f_{IN} = 2\text{kHz}$)
- THD: 標準 -125dB ($f_{IN} = 2\text{kHz}$)
- 低消費電力: 1Mspsで21mW、1kspsで21 μ W
- 完全差動入力電圧範囲: $\pm V_{REF}$
- V_{REF} の入力電圧範囲: 2.5V ~ 5.1V
- デジタル利得圧縮機能により、負電源レールが不要
- 保証温度範囲: -40°C ~ +85°C
- 16ピンMSOPおよび4mm×3mm DFNパッケージ

▼ ピン互換20ビット/18ビット/16ビットSAR ADCファミリ

	250ksps	500ksps	1Msps	1.6Msps	2Msps
20ビット SNR:104dB	2376-20	2377-20	2378-20		
18ビット SNR:101dB	2376-18	2377-18	2378-18	2379-18	
16ビット SNR:96dB	2376-16	2377-16	2378-16		2380-16

LT、LT、LTC、LTM、Linear TechnologyおよびLinearのロゴは、リニアテクノロジー社の登録商標です。その他すべての商標の所有権は、それぞれの所有者に帰属します。

詳細および無料サンプル
www.linear-tech.co.jp/LTC2378-20

