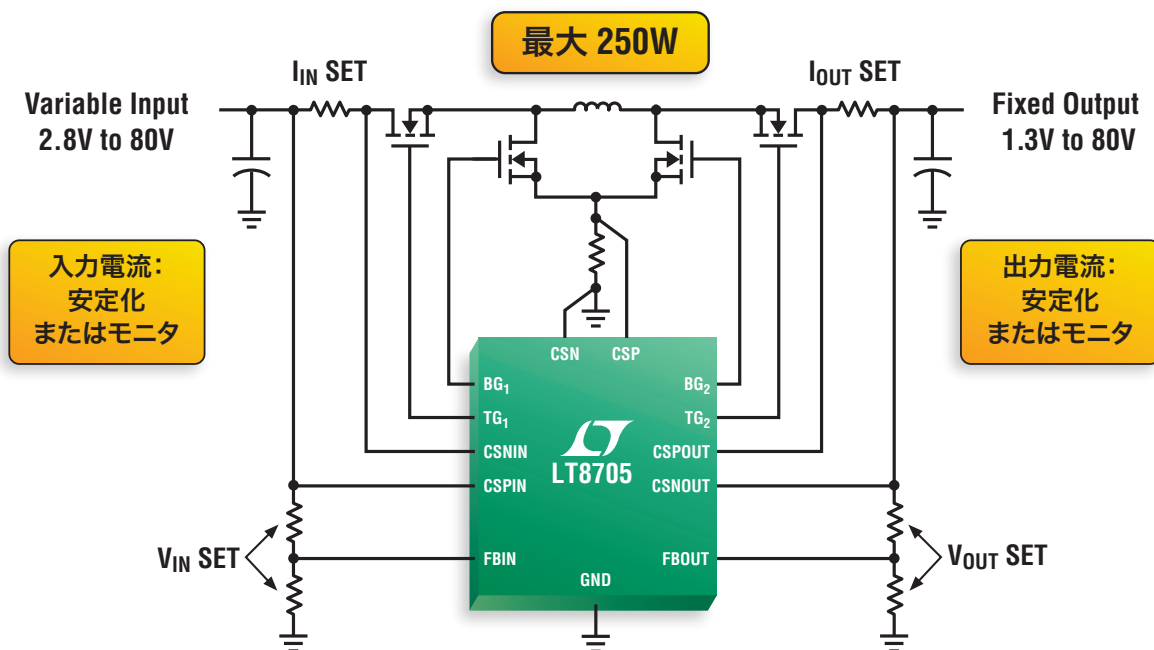


80Vの同期整流式昇降圧 コントローラ



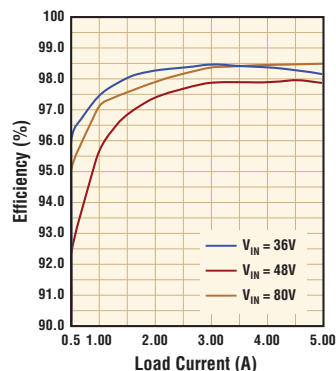
4つのレギュレーション・ループ (V_{OUT} 、 I_{OUT} 、 V_{IN} および I_{IN})

LT[®]8705は、ラインナップ拡充が進むシングル・インダクタ昇降圧コントローラ・ファミリの新製品です。この入力電圧範囲の広い大電力コントローラは、2.8V～80Vの入力電圧範囲から48V/5Aの出力を生成する場合、最大98.5%の効率を実現します。LT8705は、1個のインダクタと4個の外部MOSFETを使用して最大250Wの出力電力を供給できます。入力電圧/電流、出力電圧/電流のすべてがデバイスの4つの制御ループで安定化できます。入力レギュレーション・ループはソーラー・パネルのような高インピーダンス電源に最適です。

▼ 特長

- シングルインダクタ
- 非常に高い効率
- V_{IN} 範囲: 2.8V～80V
- V_{OUT} 範囲: 1.3V～80V
- V_{OUT} 、 I_{OUT} 、 V_{IN} 、 I_{IN} の帰還ループ
- 電流モニタ
- 同期整流
- クワッドNチャンネルMOSFETゲートドライバ
- ソーラー駆動のバッテリーチャージャが可能

36V～80V入力、48V/5A出力



▼ 詳細および無料サンプル

www.linear-tech.co.jp/product/LT8705



video.linear-tech.co.jp/138

LT、LT、LTC、LTM、Linear TechnologyおよびLinearのロゴは、リニアテクノロジー社の登録商標です。その他すべての商標の所有権は、それぞれの所有者に帰属します。

