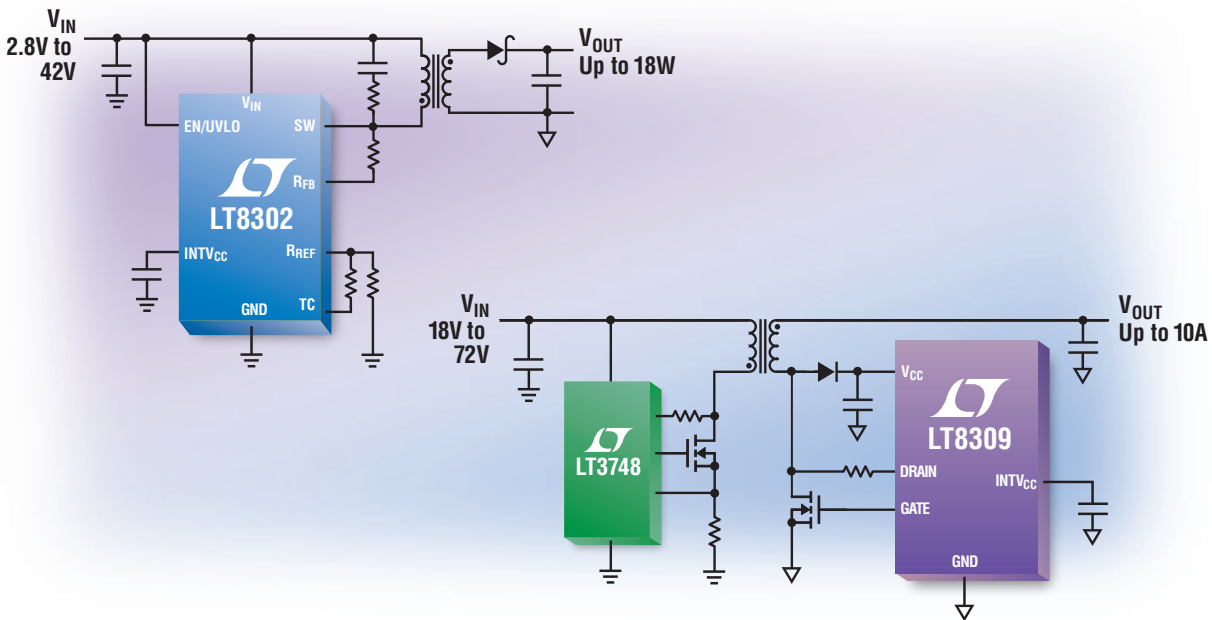


絶縁型電源を最適な使い方で



効率90%で5V/10Aを実現。オプトカプラ不要、出力電力1W～100W

リニアテクノロジーのフライバック・コンバータ・ファミリはオプトカプラとリファレンスが不要のため、絶縁型電源の設計を簡素化できます。LT[®]8309同期整流器コントローラは出力ダイオードをNチャネルMOSFETに置き換えることにより、ヒートシンクなしで最大10Aの出力電流を供給できます。

▼ オプトカプラ不要のフライバックコンバータ

製品番号	出力電力	入力範囲	静止電流	パワー・スイッチ	パッケージ
LT8300	最大 2.5W	6V～100V	70μA	0.26A/150V	TSOT-23(5)
LT3574	最大 3W	3V～40V	3.5mA	0.65A/60V	MSOP-16
LT8301	最大 6W	2.8V～42V	100μA	1.2A/65V	TSOT-23(5)
LT3573	最大 6W	3V～40V	3.5mA	1.25A/60V	MSOP-16E
LT3575	最大 12W	3V～40V	4.5mA	2.5A/60V	TSSOP-16E
LT8302	最大 18W	2.8V～42V	106μA	3.6A/65V	SO-8E
LT3748	最大 100W	5V～100V	1.3mA	外部	MSOP-16(12)

▼ 詳細および無料サンプル

www.linear-tech.co.jp/flyback



video.linear-tech.co.jp/4486

LT、LT、LTC、LTM、Linear TechnologyおよびLinearのロゴは、リニアテクノロジー社の登録商標です。その他すべての商標の所有権は、それぞれの所有者に帰属します。

