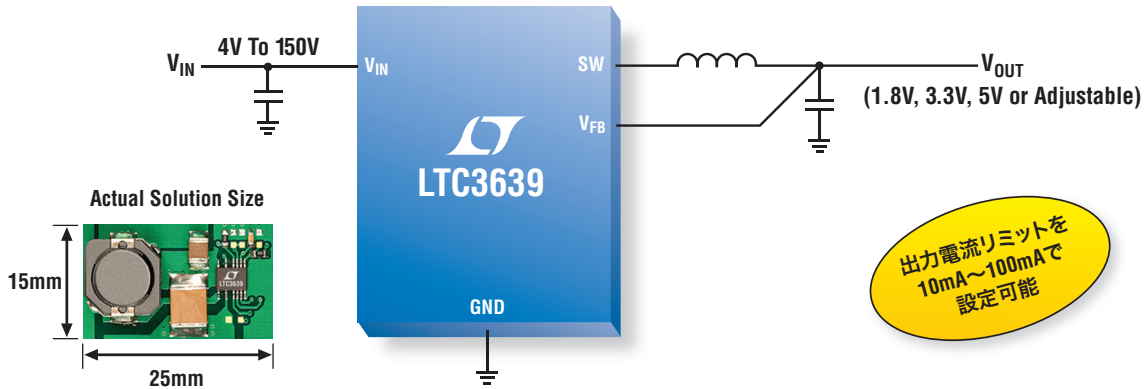


# 高耐圧 小型ソリューション



## 150V、100mA、 $I_q = 12\mu A$ 、同期整流式降圧。

高耐圧とモノリシックICは両立しないと考えられていますが、LTC®3639の場合は違います。入力電圧範囲が4V～150V、低電圧ロックアウトをプログラム可能で、高効率な変換を行うモノリシック同期整流式降圧コンバータは、わずか12 $\mu A$ の暗電流、100%デューティサイクル動作、10mA～100mAの範囲でユーザがプログラム可能な電流制限、内部補償などの特長を備えています。LTC3639は産業用制御システムや医療機器から自動車や航空用の電子機器まで、多種多様なアプリケーションに対応するクラス最高の性能を提供します。まさに、シンプルでコンパクトなソリューションに、多数の機能を搭載しています。

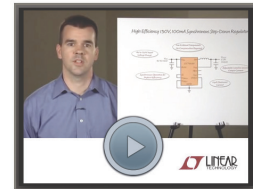
### ▼ 主要なモノリシック降圧コンバータ

製品番号	$V_{IN}$ 範囲 (V)	出力電流 (mA)	暗電流 ( $\mu A$ )	パッケージ
LTC3642	4.5～45	50	12	MSOP8E、DFN
LTC3631	4.5～45 (トランジェント 60)	100	12	MSOP8E、DFN
LTC3632	4.5～50 (トランジェント 60)	20	12	MSOP8E、DFN
LTC3630	4～65	50～500	12	MSOP16E†、DFN
LTC3630A	4～76	50～500	12	MSOP16E†、DFN
LTC3639	4～150	10～100	12	MSOP16E†
LTC3638*	4～150	25～250	12	MSOP16E†

\* 未発表製品  
† 高電圧向けピン間拡張型

### ▼ 詳細および無料サンプル

[www.linear-tech.co.jp/product/LTC3639](http://www.linear-tech.co.jp/product/LTC3639)



[video.linear-tech.co.jp/170](http://video.linear-tech.co.jp/170)

LT、LTC、LTM、Linear Technology および Linear のロゴは、リニアテクノロジー社の登録商標です。その他すべての商標の所有権は、それぞれの所有者に帰属します。

