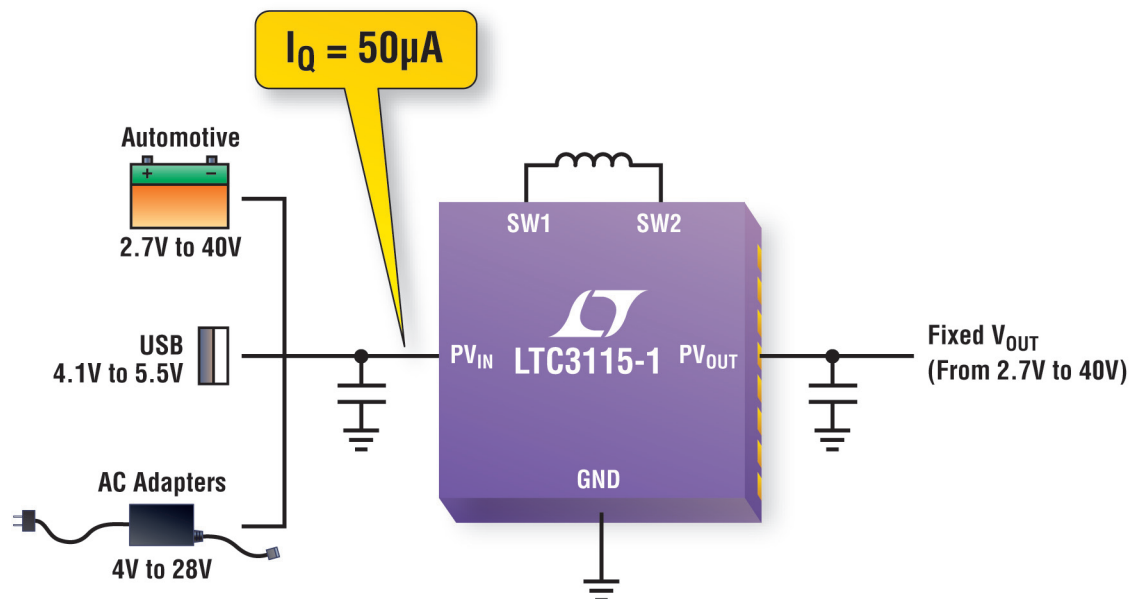


2.7V～40V、2A、同期整流式昇降圧コンバータ



電力変換の課題に対する簡単な解決策

LTC[®]3115-1は、リニアテクノロジーの成長している昇降圧コンバータ・ファミリの1つに過ぎませんが、入力電圧が出力電圧より高い場合、低い場合、等しい場合のいずれであっても、固定出力電圧が必要となる設計を大幅に簡素化します。複数の入力電源を持つアプリケーションでは、概してこの課題に直面し、この種のコンバータに対して広い入力電圧範囲を必要とします。LTC3115-1の2.7V～40Vという入力電圧範囲は、こうした電圧レベルを容易に扱うことができます。また、無負荷時の静止電流が50µAであるため、「常時稼働」システムに最適です。LTC3115-1は、シャットダウン時に負荷と入力電源の間で真の出力切り離しを実現します。また、遷移ノイズが少ないので、オーディオ回路や高周波回路への干渉を最小限に抑えることができます。

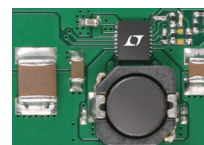
▼ 昇降圧コンバータ精選品一覧

| 製品番号 | 入力電圧範囲 (V) | 出力電圧範囲 (V) | I _{OUT} (降圧モード) | 注釈 |
|-----------------------|------------|------------|--------------------------|---|
| LTC3536 | 1.8 to 5.5 | 1.8 to 5.5 | 1A | 最大2MHzのスイッチング周波数、I _Q = 28µA |
| LTC3113 | 1.8 to 5.5 | 1.8 to 5.5 | 3A | 新しい低ノイズ設計 |
| LTC3112 | 2.7 to 15 | 2.5 to 14 | 2.5A | 最大1.5MHzのスイッチング周波数、I _Q = 50µA |
| LTC3115-1 | 2.7 to 40 | 2.7 to 40 | 2A | 最大2MHzのスイッチング周波数、I _Q = 50µA |
| LTC3785 | 2.7 to 10 | 2.7 to 10 | 10A* | シャットダウン時に真の出力切り離し |
| LTC3789 | 4 to 38 | 0.8 to 36 | 20A* | 5.5VのLDO、パワーグッド・モニタ |
| LTM [®] 4605 | 4.5 to 20 | 0.8 to 16 | 10A | 外付けのインダクタを使用するDC/DC µModule [®] レギュレータ |
| LTM4607 | 4.5 to 36 | 0.8 to 24 | | |
| LTM4609 | 4.5 to 36 | 0.8 to 34 | | |

* 外部 MOSFET に依存する

▼ 詳細および無料サンプル

www.linear-tech.co.jp/products/buckboostfamily



LT、LT、LTC、LTM、Linear Technology、LinearのロゴおよびµModuleはリニアテクノロジー社の登録商標です。その他すべての商標の所有権は、それぞれの所有者に帰属します。

