



# HOT SWAP AND POWER MONITORING

## 本号の内容

ADM1275/ADM1276:  
PMBus インターフェース付きの  
ホットスワップ・コントローラおよび  
デジタル・パワー・モニタ …… 2

ADM4210: ポジティブ・  
ホットスワップ・コントローラ …… 4

ADM1170/ADM1171/ADM1172:  
ポジティブ・ホットスワップ・  
コントローラ …… 4

ADM1175/ADM1176/ADM1177/  
ADM1178: I<sup>2</sup>C デジタル・  
パワー・モニタ機能付きの  
ホットスワップ …… 5

ADM1191/ADM1192:  
I<sup>2</sup>C インターフェースを備えた  
デジタル・パワー・モニタ …… 6

ADM4073: ハイサイドの  
電圧出力電流検出アンプ …… 6

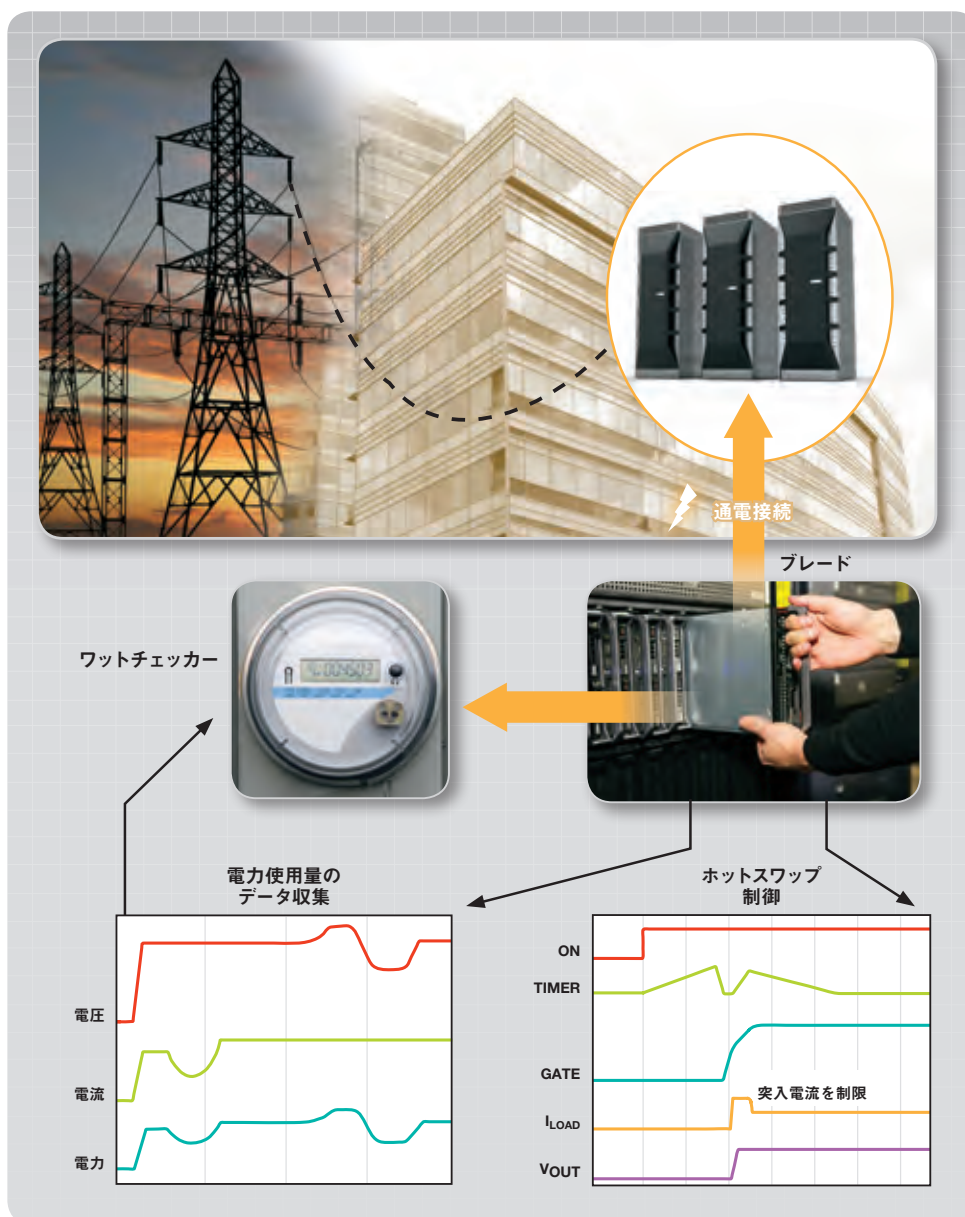
ADM1070: - 48V ホットスワップ・  
コントローラ …… 7

ADM1073: フル機能の - 48V  
ホットスワップ・コントローラ …… 7

セレクション・テーブル …… 8

## アナログ・デバイセズが提供するPMBusデジタル・パワー・ モニタ機能付きの世界最高精度のホットスワップ・コントローラ

ADM1276は、通電中のバックプレーンから回路基板を安全に着脱できるホットスワップ・コントローラです。電子ヒューズ (e-fuse) の機能があり、過電流や過電圧障害からシステムを保護します。また、PMBus™ インターフェースを使って内蔵12ビットA/Dコンバータ (ADC) にアクセスし、電流、電圧、電力の読み出しや電力計測を行うこともできます。



# ADM1275/ADM1276: PMBusインターフェース付きのホットスワップ・コントローラ およびデジタル・パワー・モニタ

$R_{SENSE}$ : システム電流を測定。ホットスワップ制御および障害保護。  
電流制限を調整して標準的な検出抵抗値に対応。  
低い挿入損失 (5mV~ 25mV)

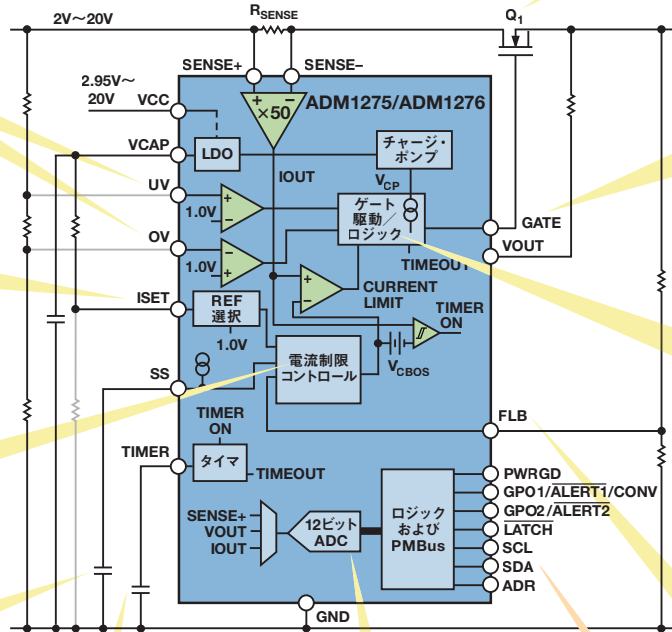
$Q_1$ : 負荷に流れる電流をFETによって制御。

UV/OVピン: 不足電圧/過電圧が検出された場合、FETゲートがロー・レベルになります。

ISETピン: ISET電圧により電流制限を調整。

電流制限コントロール: 高精度な電流制限機能(2%) → FETのSOAを強力保護。

SSコンデンサ: 突入電流対策にソフトスタート時間を設定。



ゲート・ピン: 短絡に対して370ns以内に反応。

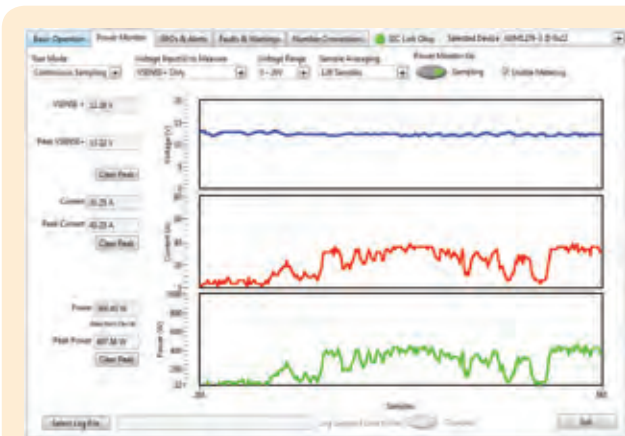
ゲート駆動/ロジック・ブロック: 高いゲート駆動能力 → 完全駆動状態のFETで最小の $R_{DS(ON)}$ 。  
電流レベル → 電流を共有して複数のFETを駆動することが可能。

FLBピン: FET両端の電圧の増加につれて電流制限を自動的に下げる → FETのSOAの強力保護。

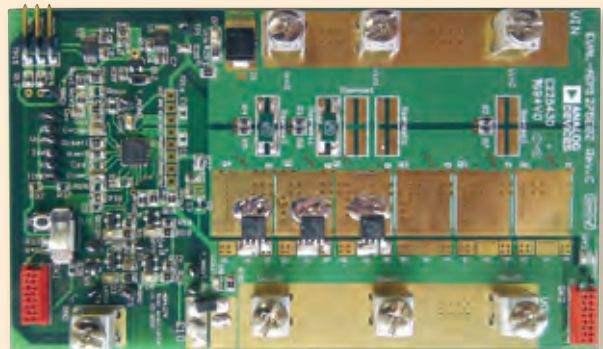
TIMERコンデンサ: 電流のレギュレーション中にFETがオン状態を続ける時間を設定します。

12ビットADCブロック: 電流、電圧、電力の読出し用の±1%精度のADC。

ADM1276 — 電力計測

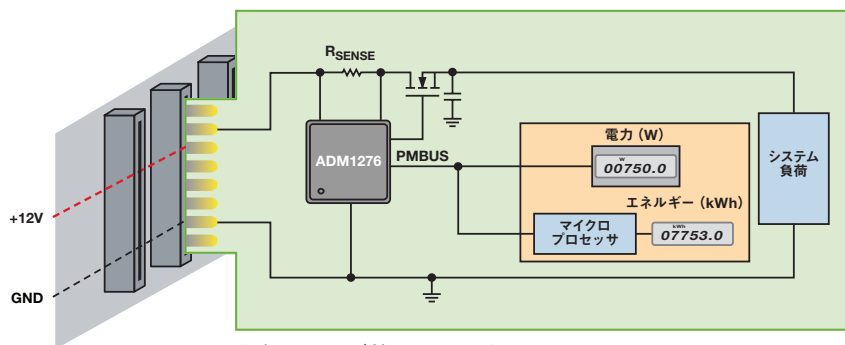


ADM1275/ADM1276 評価用ソフトウェア

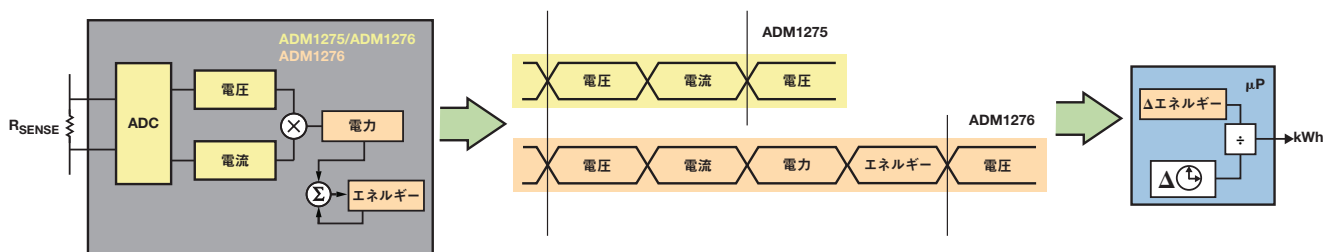


評価用キットをご利用いただけます。

コントローラは、PMBus インターフェースによってADCから電流、電圧 (ADM1275/ADM1276)、および電力 (ADM1276のみ) を読み出すことができます。ADM1276は、入力電圧 $V_{IN}$ と電流測定値 $I_{out}$ を乗算し、入力電力値を提供します。エネルギー・アキュムレータ・レジスタもあり、電力計算のために電力値がエネルギー・アキュムレータ・レジスタに加算されます。これによって、瞬間的な電力測定だけでなく、平均電力の計算も可能になります。



評価用キットをご利用いただけます。

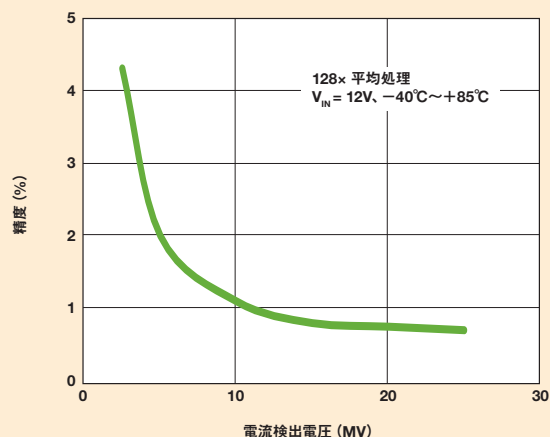


#### ホットスワップおよび電子ヒューズ・アプリケーション

- サーバー
- 基地局
- ライン・カード
- 電源監視および制御/電力バジェット
- 電気通信およびデータ通信機器
- 電話交換局機器

#### 特長

- ADM1275/ADM1276はクラス最高の電流検出精度 ( $\pm 0.7\%$ ) を提供
- 広い検出電圧範囲で高精度を実現することで、通常の動作レベルで測定精度を向上
- 2V~20Vの電源電圧を制御
- 短絡に対する370nsの応答時間
- 抵抗により5mV~25mVに設定できる電流制限機能
- 電流と $V_{IN}/V_{OUT}$ の読出しに使用する $\pm 1\%$ 精度の12ビットADC
- 複数の外付けNチャンネルFETをチャージ・ポンプによりゲート駆動
- 最小 $R_{DS(ON)}$ を実現する高いゲート駆動電圧
- FETのSOA保護を強力に実現するフォールドバック機能
- PMBusファースト・モード準拠のインターフェース
- 16ピンQSOPおよび20ピンQSOP/LFCSP

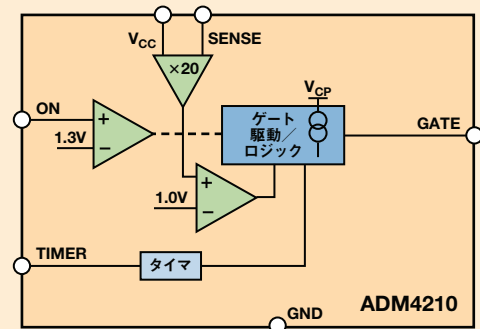


## ADM4210: ポジティブ・ホットスワップ・コントローラ

ADM4210は、ハイサイドのポジティブ・ホットスワップ・コントローラです。通電中のバックプレーンからプリント基板を安全に着脱できます。外付けNチャンネル・パワーMOSFETと検出抵抗が必要です。内蔵チャージ・ポンプを使用して、NチャンネルFETのゲートを駆動します。

### 特長

- 2.7V～16.5Vの電源レールを制御
- 電圧降下ロスを最小限にする50mVの検出電圧限界
- チャージ・ポンプ方式のNチャンネルFETのゲート駆動
- 自動リトライ (ADM4210-1) またはラッチオフ (ADM4210-2)
- 6ピンTSOTパッケージ



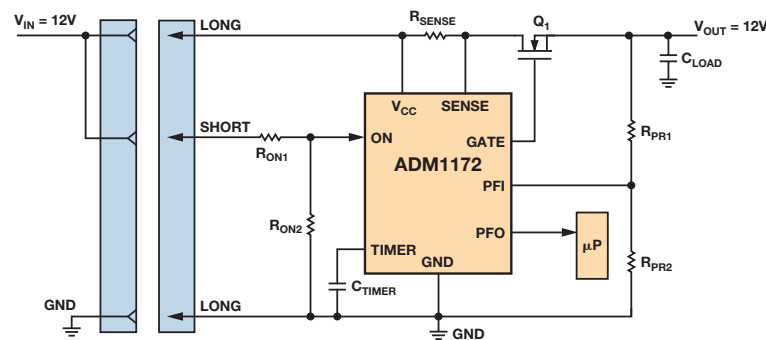
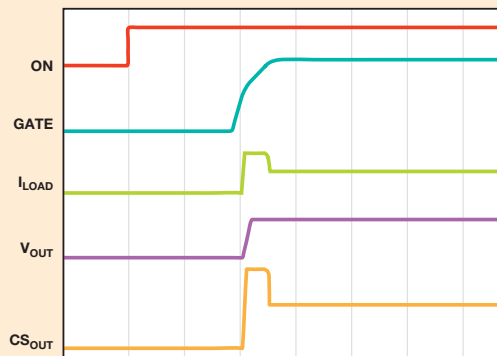
LTC4210のピン互換アップグレード

## ADM1170/ADM1171/ADM1172: ポジティブ・ホットスワップ・コントローラ

ADM1170/ADM1171/ADM1172は、低電圧、ハイサイドのポジティブ・ホットスワップ・コントローラです。通電中のバックプレーンからプリント基板を安全に着脱できます。外付けNチャンネル・パワーMOSFETの電流制御ループが、検出抵抗を通る負荷電流を監視します。内蔵チャージ・ポンプを使用して、NチャンネルFETのゲートを駆動します。

### 特長

- 独立したV<sub>CC</sub>ピン、1.6V～動作ソフト・スタート—ADM1170
- 電流検出出力、ソフト・スタート—ADM1171
- 電源異常検出器—ADM1172
- 2.7V～16.5Vの電源レールを制御
- 電圧降下ロスを最小限にする50mVの検出電圧限界
- チャージ・ポンプ方式の外付けNチャンネルFETのゲート駆動
- 自動リトライ (ADM117x-1) またはラッチオフ (ADM117x-2)
- 8ピンTSOTパッケージ

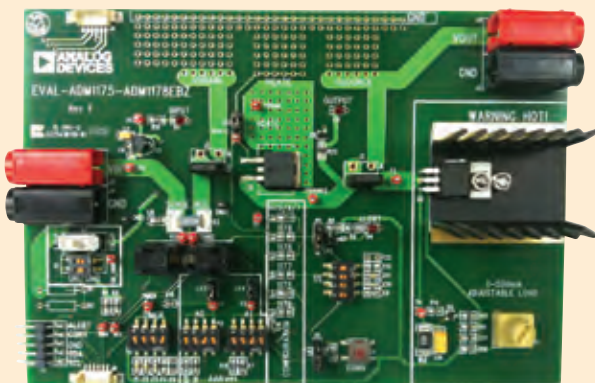
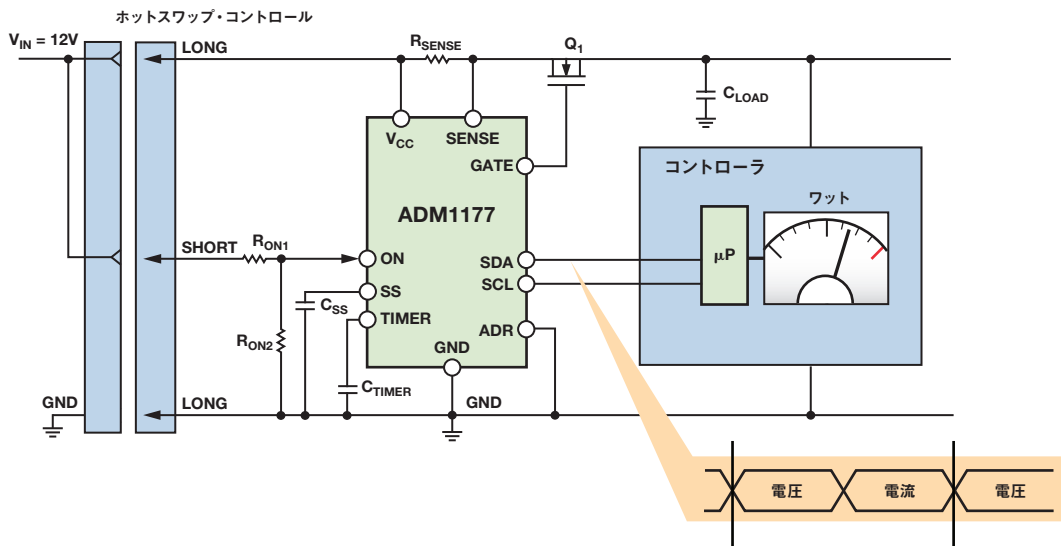
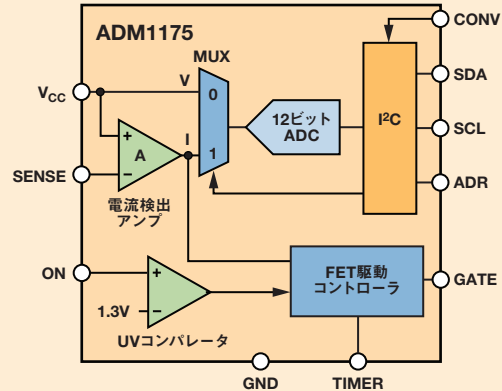


# ADM1175/ADM1176/ADM1177/ADM1178: I<sup>2</sup>Cデジタル・パワー・モニタ機能付きのホットスワップ

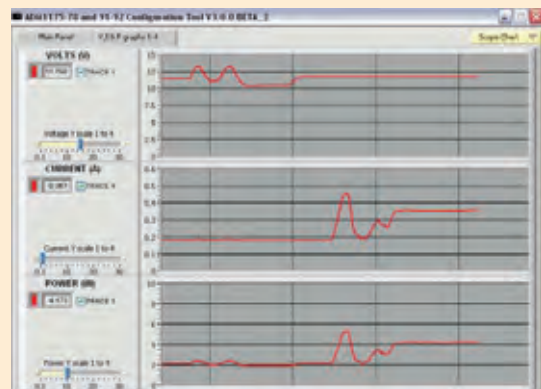
ADM1175/ADM1176/ADM1177/ADM1178は、ホットスワップ・コントローラと電流検出アンプを集積した製品です。I<sup>2</sup>Cインターフェースを介してオンチップの12ビットA/Dコンバータ (ADC) によって電流値と電圧値をデジタルで監視できます。

## 特長

- 3.15V～16.5Vの電源電圧を制御
- 手動変換ピン: ADM1175
- I<sup>2</sup>C 16 アドレス: ADM1176
- ソフト・スタート・ピン: ADM1177
- 過電流アラート・ピン: ADM1178
- ±3%の高精度ホットスワップ電流制限レベル
- 電流値と電圧値読出し用の12ビットADC
- チャージ・ポンプ方式のNチャンネルFETのゲート駆動
- サーキット・ブレーカによる調整可能な電流制限
- 電流障害時の自動リトライ (-1モデル) またはラッチオフ (-2モデル)
- I<sup>2</sup>Cファースト・モード準拠のインターフェース4アドレス
- 10ピンMSOP



評価用キットをご利用いただけます。



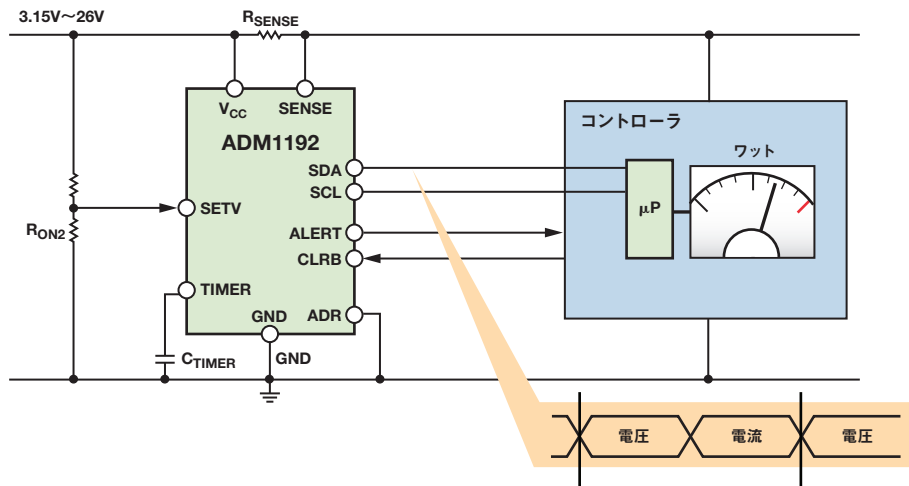
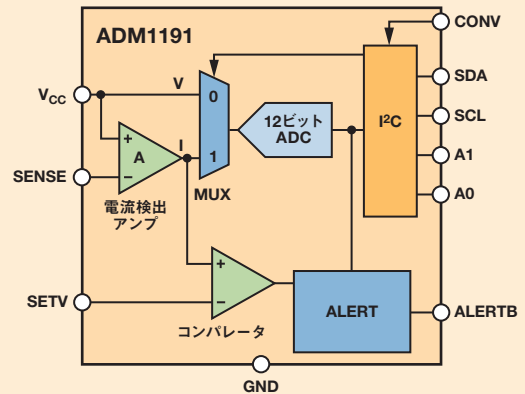
ADM1175/ADM1176/ADM1177/ADM1178 評価用ソフトウェア

## ADM1191/ADM1192: I<sup>2</sup>Cインターフェースを備えたデジタル・パワー・モニタ

ADM1191とADM1192は、集積化電流検出アンプです。I<sup>2</sup>Cインターフェースを介してオンチップの12ビットA/Dコンバータ (ADC) により電流値と電圧値をデジタルで監視できます。

### 特長

- 検出範囲: 3.15V~26V
- ±1.5%の電流検出精度
- 電圧値と電流値読出し用の12ビットADC
- 過電流割込み用のALERTB出力
- I<sup>2</sup>Cファースト・モード準拠のインターフェース
- 同一バスで最大16デバイスに対応 (ADM1192)
- 10ピンMSOP
- CONV、第2 ADR PIN、ALERTB—ADM1191
- タイマ、CLRБ、ALERT—ADM1192

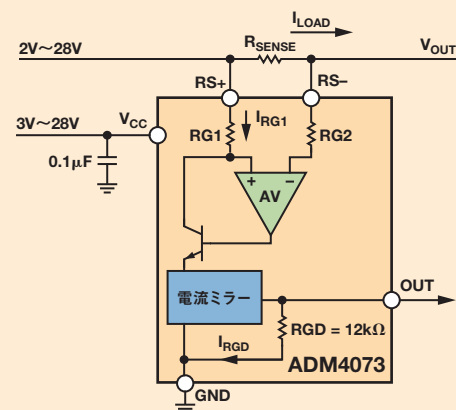


## ADM4073: ハイサイドの電圧出力電流検出アンプ

ADM4073は、小型の携帯アプリケーションに最適な低価格のハイサイド電流検出アンプです。ゲインが異なるモデルが3種類あります。出力ピンの電圧は、選択可能な外付け検出抵抗を流れる電流と、選択した製品のゲインによって決まります。

### 特長

- 低価格の小型電流検出ソリューション
- 3種類のゲインのバージョン (20/50/100)
- フルスケール精度: ±1.0% (Typ 値)
- 広い帯域幅: 1.8MHz
- 動作電源: 3V~28V
- 2V~28Vの広いコモン・モード電圧範囲、  
-40°C~+125°Cの動作温度範囲
- 6ピンSOT-23パッケージ



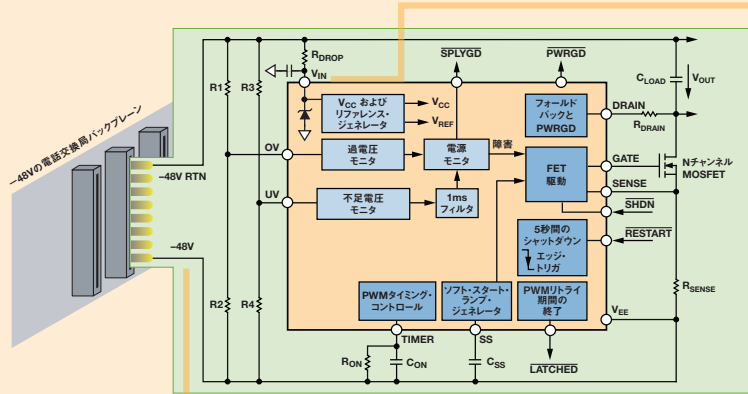
MAX4073のピン互換アップグレード

# ADM1073: フル機能の-48Vホットスワップ・コントローラ

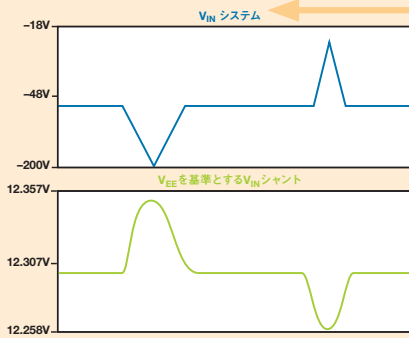
ADM1073は、負電圧のホットスワップ・コントローラです。通電中の-48Vバックプレーンから基板を安全に着脱できます。基本機能はADM1070と同じですが、新しい機能の追加によってさらに堅牢で強力なソリューションになりました。内蔵ソフト・スタート機能では、ソフト・スタート・ピンに接続した外付けコンデンサによって突入電流のプロファイルを制御できます。FETのドレインも監視し、リニア・レギュレーション中にFETがSOA（安全動作領域）を超えないようにします。UVピンとOVピンを分けているため、高いプログラマビリティが得られます。ほかにもI/Oピンが多数あり、システムの状態検知や制御に使用することができます。ADM1073の高精度の電流制御ループは、堅牢なホットスワップ制御ソリューションには欠かすことができません。

## 特長

- 柔軟な動作範囲：シャント安定化電源
- 高精度の電流制御
- ソフト・スタートの突入電流制限  
プロファイリング
- FETドレイン・モニタによるSOA保護の強化
- 高精度の最大オンタイム流入電流制限
- PWM電流制御方式
- PWMサイクル数の制限
- 5秒の冷却期間がある連続自動リトライ
- 高い過渡電圧耐性
- 独立したUVピンとOVピン
- パワーグッド・フラグ



## 全電源電圧範囲での代表的なシャント・レギュレーション



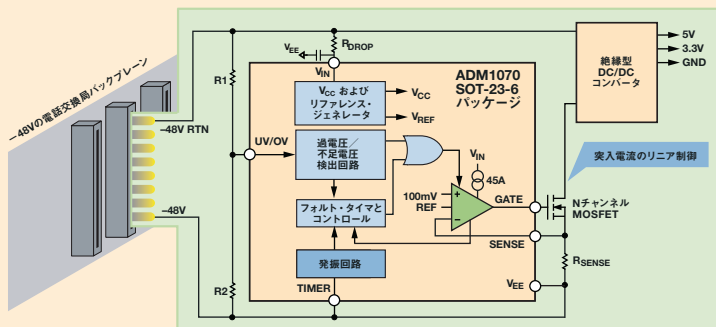
評価用キットをご利用いただけます。

# ADM1070: -48Vホットスワップ・コントローラ

ADM1070は、負電圧のホットスワップ・コントローラです。通電中の-48Vバックプレーンから基板を安全に着脱できます。強力な電流制限機能を備え、過渡的ないし非過渡的な短絡、過電圧や不足電圧に対して保護します。外付けNチャンネルFETのゲート駆動を制御することによって、突入電流を一定の調整可能な値に制限します。電流制限値は、外付け検出抵抗の値によって設定できます。

## 特長

- 柔軟な動作範囲：シャント安定化電源
- 200Vまでの過渡電圧耐性
- 突入電流の制御
- 短絡保護
- 電流制限のプログラマブル・タイムアウト
- 連続リトライの制限
- 不足電圧／過電圧を1本のピンで検出
- 小型の6ピンSOT-23パッケージ



## デジタル・パワー・モニタ付きの低電圧ポジティブ・ホットスワップ・コントローラ

製品番号	電圧範囲 (V)	不足電圧検出 / 過電圧検出	デジタルのV およびI 読出し	その他の機能	パッケージ
ADM1175	3.15 ~ 16.5	ONピン (UV) ; ONピン (OV)	4アドレスの I <sup>2</sup> Cインターフェース	変換ピン	10ピン MSOP
ADM1176	3.15 ~ 16.5	ONピン (UV)	16アドレスの I <sup>2</sup> Cインターフェース	—	10ピン MSOP
ADM1177	3.15 ~ 16.5	ONピン (UV)	4アドレスの I <sup>2</sup> Cインターフェース	ソフト・スタート	10ピン MSOP
ADM1178	3.15 ~ 16.5	ONピン (UV)	4アドレスの I <sup>2</sup> Cインターフェース	ALERTBピン	10ピン MSOP
ADM1275 新製品	2 ~ 20	UVピン、OVピン	4アドレスの PMBusインターフェース	ソフト・スタート、フォールドバック、高速ゲート・シャットダウン、調整可能な電流検出制限	16ピン QSOP、20ピン QSOP、20ピン LFCSP
ADM1276 新製品	2 ~ 20	UVピン、OVピン	4アドレスの PMBusインターフェース、電力の読出し機能	ソフト・スタート、フォールドバック、高速ゲート・シャットダウン、調整可能な電流検出制限	20ピン LFCSP

## 低電圧ポジティブ・ホットスワップ・コントローラ

製品番号	電圧範囲 (V)	不足電圧検出 / 過電圧検出	その他の機能	パッケージ
ADM1170	1.6 ~ 16.5	ONピン (UV)	ソフト・スタート、独立したV <sub>CC</sub> ピン	8ピン TSOT
ADM1171	2.7 ~ 16.5	ONピン (UV)	ソフト・スタート、電流検出出力	8ピン TSOT
ADM1172	2.7 ~ 16.5	ONピン (UV)	電源異常検出器	8ピン TSOT
ADM4210	2.7 ~ 16.5	ONピン (UV)	—	6ピン TSOT

## — 48V ホットスワップ・コントローラ

製品番号	電圧範囲 (V)	不足電圧検出 / 過電圧検出	デジタルのV およびI 読出し	その他の機能	パッケージ
ADM1070	シャント安定化	UV/OVピン	—	—	6ピン SOT-23
ADM1073	シャント安定化	UVピン、OVピン	—	ソフト・スタート、ドレイン・ピン監視、追加のI/O	14ピン TSSOP

## デジタル・パワー・モニタ

製品番号	電圧範囲 (V)	過電流タイマ	デジタルのV およびI 読出し	その他の機能	パッケージ
ADM1191	3.15 ~ 26	—	16アドレスの I <sup>2</sup> Cインターフェース	プログラマブル・アラート出力、変換ピン	10ピン MSOP
ADM1192	3.15 ~ 26	コンデンサで調整可能	4アドレスの I <sup>2</sup> Cインターフェース	プログラマブル・アラート出力、タイマ CLR ピン	10ピン MSOP

## 電流検出アンプラーハイサイド

製品番号	同相電圧範囲 (V)	ゲイン	最大検出電圧 (mV)	電源範囲 (V)	精度 (Typ)	パッケージ
ADM4073T	2 ~ 28	20	150	3 ~ 28	1%	6ピン SOT-23
ADM4073F	2 ~ 28	50	150	3 ~ 28	1%	6ピン SOT-23
ADM4073H	2 ~ 28	100	150	3 ~ 28	1%	6ピン SOT-23

## アナログ・デバイセズ株式会社

本社 〒105-6891 東京都港区海岸 1-16-1 ニューピア竹芝サウスタワービル  
 大阪営業所 〒532-0003 大阪府大阪市淀川区宮原 3-5-36 新大阪トラストタワー

お問い合わせは… [www.analog.com/jp/contact](http://www.analog.com/jp/contact)

PCは、フィリップス・セミコンダクターズ社（現在のNXPセミコンダクターズ）が開発した情報通信プロトコルです。

©2011 Analog Devices, Inc. All rights reserved.  
 本紙記載の商標および登録商標は、各社の所有物に属します。  
 Printed in JAPAN B02939-1-6/11(D)

[www.analog.com/jp/power](http://www.analog.com/jp/power)

