



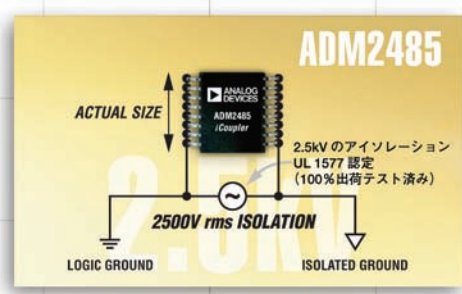
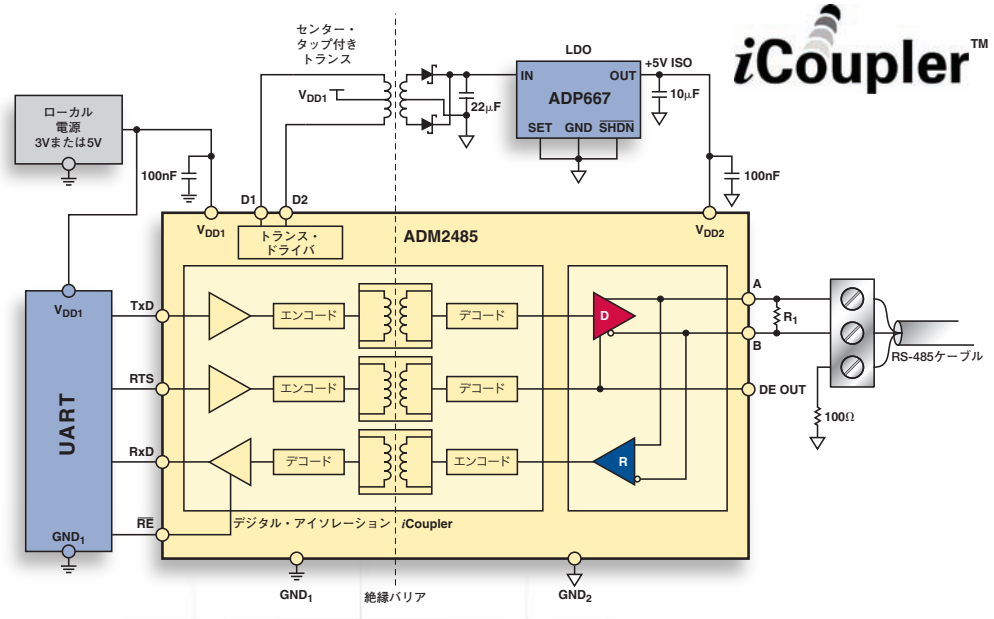
RS-485 PRODUCTS

2006年 アナログ・デバイス・アプリケーション・ブリティン

本号の内容

- ADM2485: トランス・ドライバ内蔵、16ピン表面実装パッケージの16Mbps、iCoupler絶縁型、PROFIBUS準拠RS-485トランシーバ…………… 1
- ADM2490E: 16ピン表面実装パッケージの16Mbps、ESD保護、全二重、iCoupler絶縁型、Interbus対応RS-485/RS-422トランシーバ…………… 2
- ±15kVまでESD保護を強化した2つの新ファミリー、3V RS-485/RS-422トランシーバ…………… 3
- ADM3483~ADM3493: SOICパッケージ、3V、スルーレート制限のRS-485/RS-422トランシーバ…………… 4
- ADM4850~ADM4857: 業界初のフェイルセーフCSPパッケージでボード・スペースを70%節約するRS-485トランシーバ…………… 5
- PROFIBUS準拠製品…………… 6
- ADM2483: 16ピン表面実装パッケージの500Kbps、半二重、iCoupler絶縁型RS-485トランシーバ…………… 7
- ADM2486: 16ピン表面実装パッケージの20Mbps、半二重、iCoupler絶縁型、PROFIBUS準拠RS-485トランシーバ…………… 7
- RS-485製品セクション・テーブル…………… 8

ADM2485: トランス・ドライバ内蔵、16ピン表面実装パッケージの16Mbps、iCoupler絶縁型、PROFIBUS準拠RS-485トランシーバ



ADM2485: 16ピン、ワイドボディ SOIC パッケージ

2.5kV、iCoupler絶縁型RS-485トランシーバのセクション・テーブル

製品番号	内蔵トランス・ドライバ	半/全二重	データレート	バス上のノード数
ADM2483	なし	半	500kbps	256
ADM2486	なし	半	20Mbps	50
ADM2490E	なし	全	16Mbps	32
ADM2485	あり	半	16Mbps	50

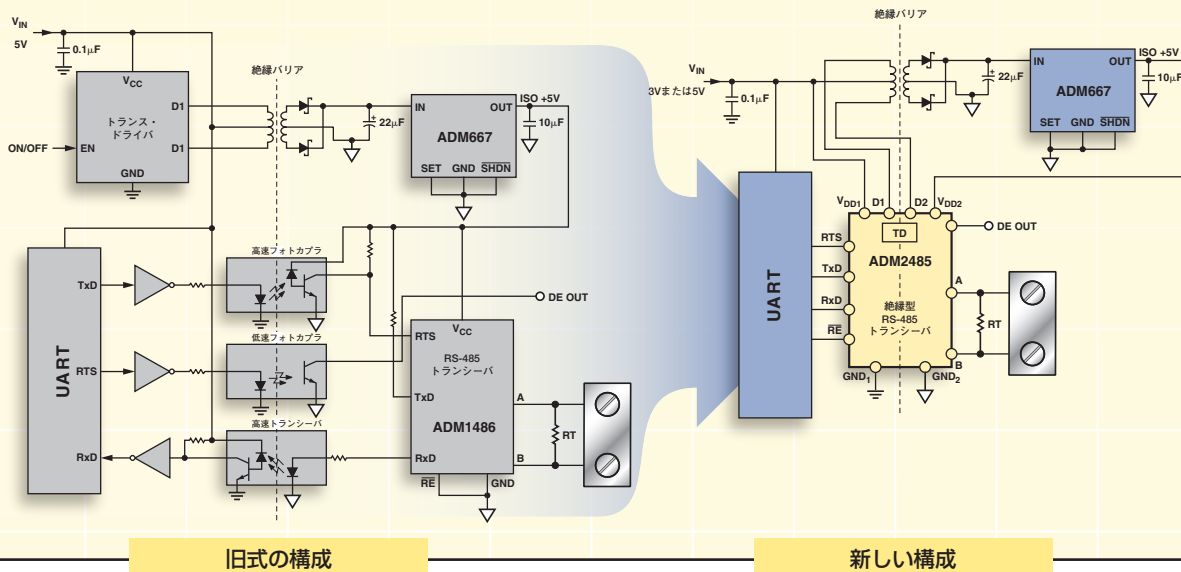


当社webサイトをご覧ください。
www.analog.com/jp/RS485

ADM2485 : トランス・ドライバ内蔵、16ピン表面実装パッケージの16Mbps、*iCoupler* 絶縁型、PROFIBUS 準拠 RS-485 トランシーバ

特長：

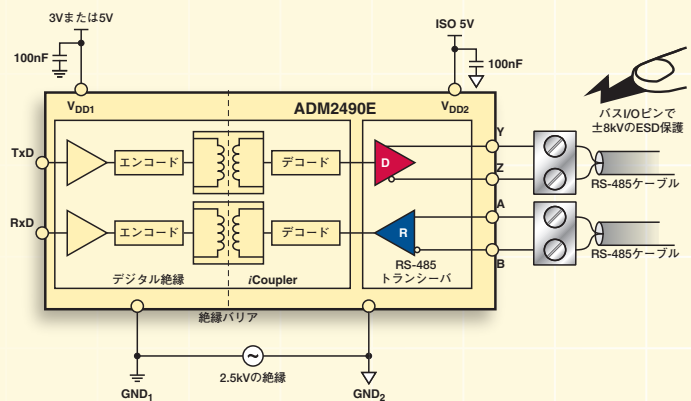
- 半二重、*iCoupler* 絶縁型 RS-485 トランシーバ
- 外付けトランス用のトランス・ドライバ内蔵
- データレート：16Mbps (max)
- PROFIBUS と RS-485 に準拠
- 3V または 5V 動作 (VDD1)
- 2.5kV、UL 1577 認定の *iCoupler* アイソレーション
- 高コモン・モード過渡耐圧：> 25kV/μs
- 54Ω 終端による差動出力：2.1V (min)
- ドライバ/レシーバのスキュー時間：0.5ns
- 市販のトランスに対応
- レシーバのオープン・サーキット、フェイルセーフ設計
- 絶縁された DE OUT ステータス出力
- 動作温度範囲：-40 ~ +85°C
- ワイドボディ、16ピン SOIC パッケージ



ADM2490E : 16ピン表面実装パッケージの16Mbps、ESD 保護、全二重、*iCoupler* 絶縁型、Interbus 対応 RS-485/RS-422 トランシーバ

特長：

- Interbus アプリケーション向け、全二重、*iCoupler* 絶縁型 RS-485/RS-422 トランシーバ
- RS-485 I/O ピン (Y、Z、A、B) で ±8kV の ESD 保護
- データレート：16Mbps (max)
- 3V または 5V 動作 (VDD1)
- 2.5kV、UL 1577 認定の *iCoupler* アイソレーション
- 高コモン・モード過渡耐圧：> 25kV/μs
- レシーバのオープン・サーキット、フェイルセーフ設計
- 動作温度範囲：-40 ~ +105°C
- ワイドボディ、16ピン SOIC パッケージ



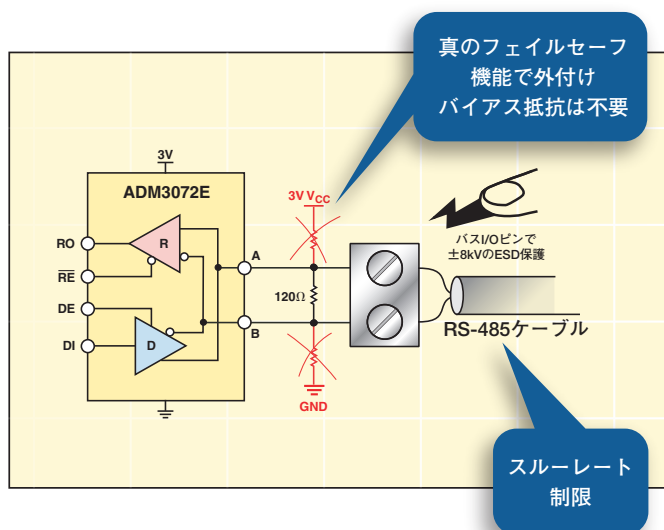
± 15kV まで ESD 保護を強化した 2 つの新ファミリー、 3V RS-485/RS-422 トランシーバ

ADM3070E ~ ADM3078E

特長：

- RS-485 の I/O ピンで ± 15kV の ESD 保護
- 半/全二重オプション
- バス上のノード数：256
- 真のフェイルセーフ・レシーバ入力で外付けバイアス抵抗は不要
- DE および RE のホットスワップ入力構造
- 低いスルーレートで EMI を低減
- 8 ピンと 14 ピンの SOIC パッケージ
- MAX307xE に対するセカンド・ソース
- 業界標準のピン配置とフットプリント
- 拡張温度範囲：- 40 ~ + 125°C

製品番号	データレート	半/全二重	ドライバ/ レシーバの イネーブル	セカンド・ソース
ADM3070E	250kbps	全	あり	MAX3070E
ADM3071E	250kbps	全	なし	MAX3071E
ADM3072E	250kbps	半	あり	MAX3072E
ADM3073E	500kbps	全	あり	MAX3073E
ADM3074E	500kbps	全	なし	MAX3074E
ADM3075E	500kbps	半	あり	MAX3075E
ADM3076E	16Mbps	全	あり	MAX3076E
ADM3077E	16Mbps	全	なし	MAX3077E
ADM3078E	16Mbps	半	あり	MAX3078E



ADM3483E/ADM3485E/ADM3486E/ADM3488E/ADM3490E/ADM3491E

特長：

- RS-485 の I/O ピンで ± 15kV の ESD 保護
- 半/全二重オプション
- バス上のノード数：32
- レシーバのオープン・サーキット、フェイルセーフ設計
- 低いスルーレートで EMI を低減
- 8 ピンと 14 ピン (ADM3491E) の SOIC パッケージ
- MAX34xxE に対するセカンド・ソース
- 業界標準のピン配置とフットプリント
- 温度範囲：- 40 ~ + 85°C

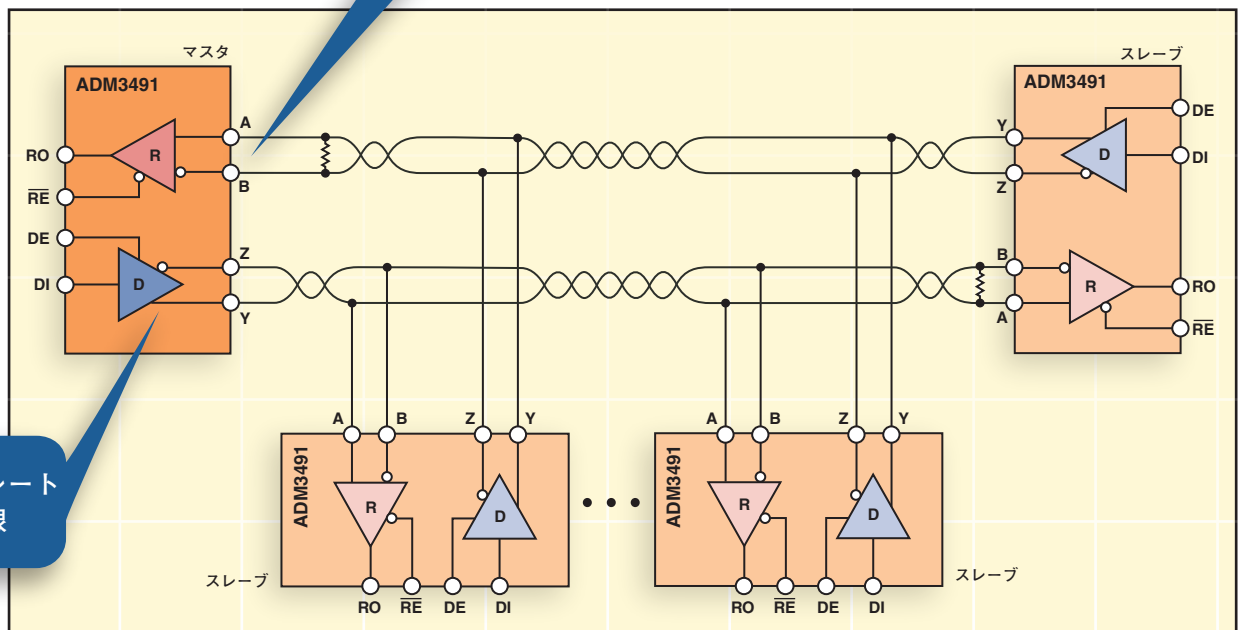
製品番号	データレート	半/全二重	ドライバ/ レシーバの イネーブル	セカンド・ソース
ADM3483E	250kbps	半	あり	MAX3483E
ADM3485E	12Mbps	半	あり	MAX3485E
ADM3486E	2.5Mbps	半	あり	MAX3486E
ADM3488E	250kbps	全	なし	MAX3488E
ADM3490E	12Mbps	全	なし	MAX3490E
ADM3491E	12Mbps	全	あり	MAX3491E

ADM3483 ~ ADM3493 : SOIC パッケージ、3V、スルーレート制限の RS-485/RS-422 トランシーバ

ADM3483 ~ ADM3493 3V トランシーバ

- 半/全二重オプション
- 複数のデータレート・オプション : 250kbps ~ 10Mbps
- スルーレート制限の差動出力
- バス上のノード数 : 最大 32 (ADM3493 は最大 256)
- MAX3483 ~ MAX3491 に対するセカンド・ソース
- 8 ピン SOIC パッケージ (ADM3491 : 14 ピン SOIC)

新しい3V RS-485/RS-422
トランシーバ



製品番号	半/全二重	データレート	バス上のノード数	ドライバ/レシーバのイネーブル	パッケージ	セカンド・ソース
ADM3483	半	250kbps	32	あり	8ピン SOIC	MAX3491
ADM3485	半	10Mbps	32	あり	8ピン SOIC	MAX3485
ADM3488	全	250kbps	32	なし	8ピン SOIC	MAX3488
ADM3490	全	10Mbps	32	なし	8ピン SOIC	MAX3490
ADM3491	全	10Mbps	32	あり	14ピン SOIC	MAX3491
ADM3493	半	250kbps	256	あり	8ピン SOIC	—

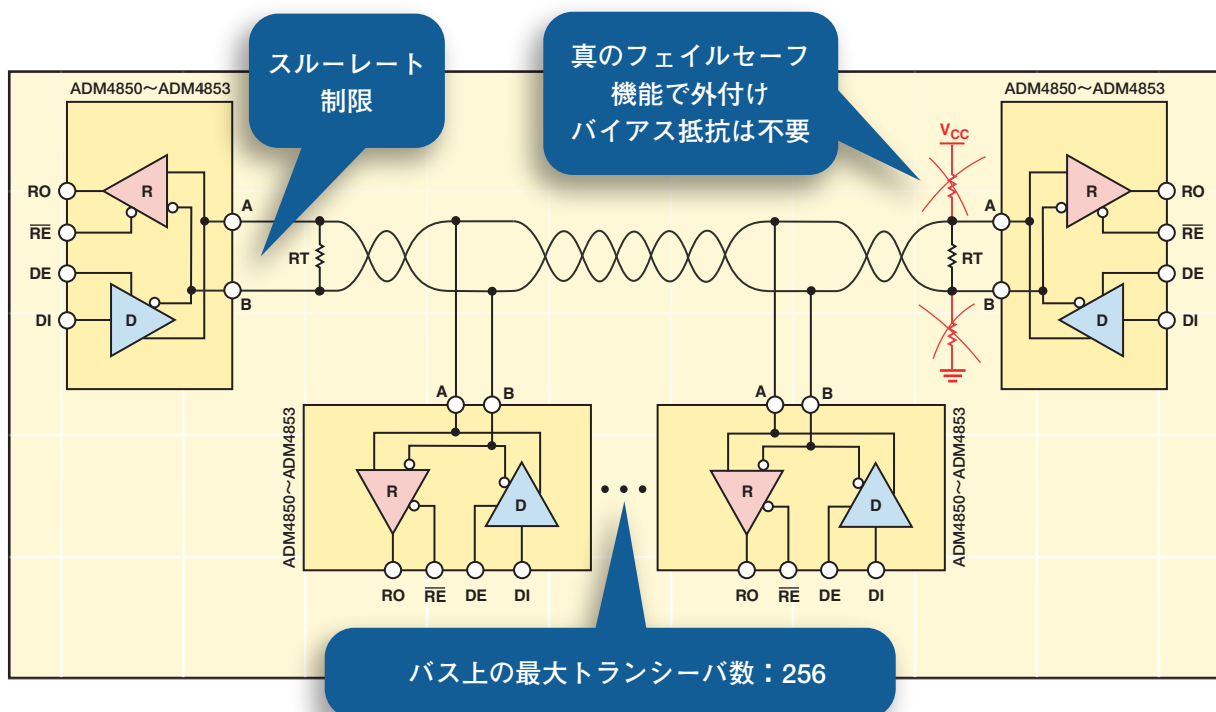
ADM4850 ~ ADM4857 : 業界初のフェイルセーフ CSP パッケージでボード・スペースを 70%節約する RS-485 トランシーバ

ADM4850 ~ ADM4857 RS-485 トランシーバ

- バス上のノード数：最大 256
- 半/全二重オプション
- 複数のデータレート・オプション：115kbps ~ 10Mbps
- 真のフェイルセーフ・レシーバ入力で外付けバイアス抵抗は不要
- スルーレート制限の差動出力
- MAX308x とピン互換
- 8ピン SOIC および LFCSP パッケージ

ボード・スペースを 70%節約

R-8 [SOIC] CP-8 [LFCSP]

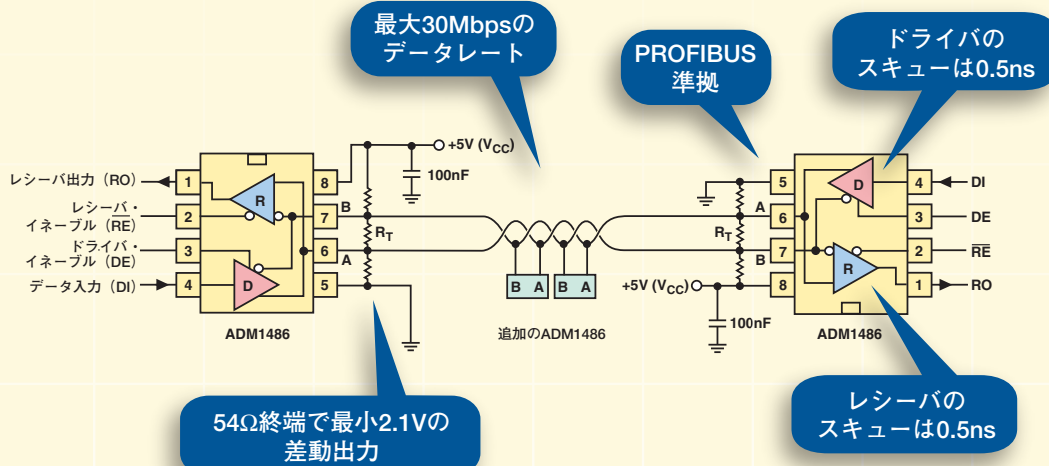


製品番号	半/全二重	真のフェイルセーフ	データレート	バス上のノード数	パッケージ	ピン互換性
ADM4850	半	あり	115kbps	256	8ピンSOIC、8ピンLFCSP	MAX3082
ADM4851	半	あり	500kbps	256	8ピンSOIC、8ピンLFCSP	MAX3085
ADM4852	半	あり	2.5Mbps	256	8ピンSOIC、8ピンLFCSP	—
ADM4853	半	あり	10Mbps	256	8ピンSOIC、8ピンLFCSP	MAX3088
ADM4854	全	あり	115kbps	256	8ピンSOIC	MAX3081
ADM4855	全	あり	500kbps	256	8ピンSOIC	MAX3084
ADM4856	全	あり	2.5Mbps	256	8ピンSOIC	—
ADM4857	全	あり	10Mbps	256	8ピンSOIC	MAX3087
ADM483	半	なし	250kbps	32	8ピンSOIC	MAX483

PROFIBUS 準拠製品

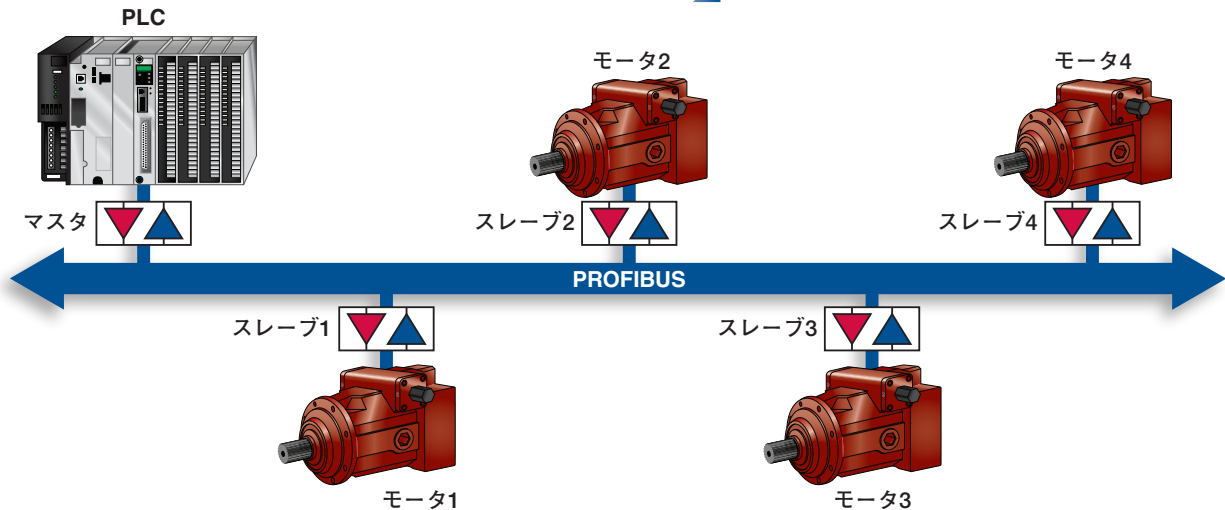
ADM1486 : 5V、PROFIBUS RS-485 トランシーバ

- データレート : 30Mbps
- PROFIBUS アプリケーションに推奨
- 54Ω 終端での差動出力 : 2.1V (min)
- ドライバ/レシーバのスキュー時間 : 0.5ns
- バス上の最大トランシーバ数 : 50
- SN65ALS1176 とピン互換
- 8ピン SOIC パッケージ



PROFIBUS RS-485
トランシーバ

ADM1486
ADM2486
ADM2485



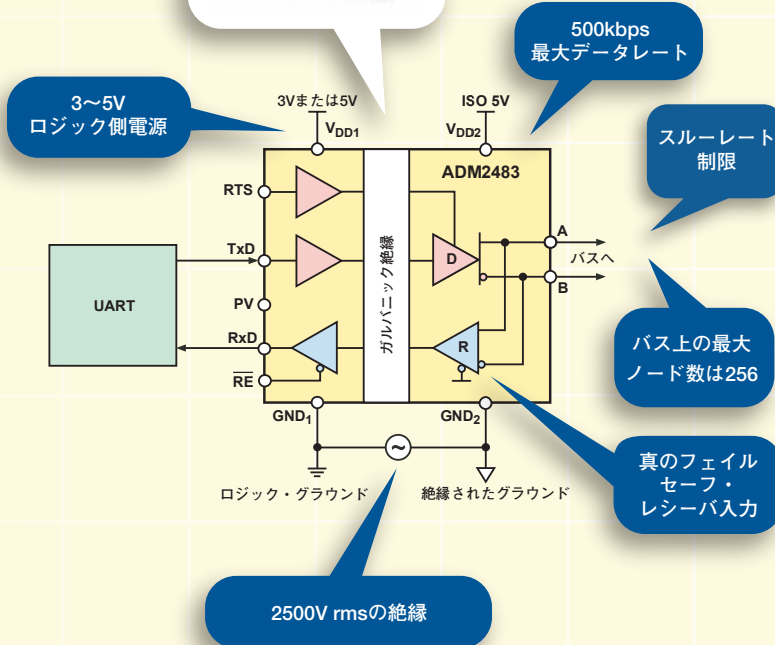
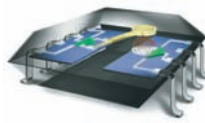
製品番号	絶縁電圧	半/全二重	最大データレート	バス上のノード数	パッケージ
ADM1486	—	半	30Mbps	50	8ピン SOIC
ADM2486	2500 V rms (UL 1577)	半	20Mbps	50	ワイドボディ、16ピン SOIC
ADM2485	2500 V rms (UL 1577)	半	16Mbps	50	ワイドボディ、16ピン SOIC

ADM2483 : 16 ピン表面実装パッケージの 500kbps、半二重、iCoupler 絶縁型 RS-485 トランシーバ

特長 :

- データレート : 500Kbps (max)
- 半二重、iCoupler 絶縁型 RS-485 トランシーバ
- スルーレート制限のドライバ出力
- 3V または 5V 動作 (VDD1) に最適
- 2.5kV、UL 1577 認定の iCoupler アイソレーション
- 高コモン・モード過渡耐圧 : > 25kV/μs
- 真のフェイルセーフ・レシーバ入力で外付けバイアス抵抗は不要
- バス上のノード数 : 256
- 動作温度範囲 : - 40 ~ + 85°C
- ワイドボディ、16 ピン SOIC パッケージ

iCoupler
アイソレーション

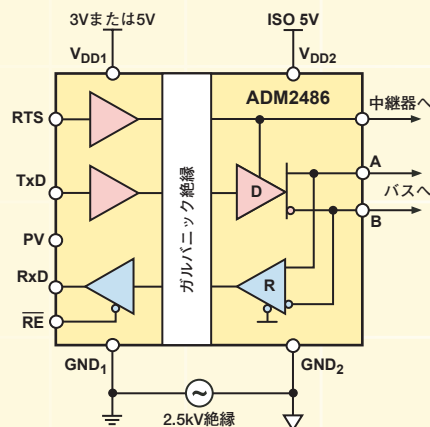


ADM2483 : 16 ピン表面実装パッケージの 500kbps、絶縁型 RS-485 トランシーバ

ADM2486 : 16 ピン表面実装パッケージの 20Mbps、半二重、iCoupler 絶縁型、PROFIBUS 準拠 RS-485 トランシーバ

特長 :

- データレート : 20Mbps (max)
- PROFIBUS および RS-485 に準拠
- 半二重、iCoupler 絶縁型 RS-485 トランシーバ
- 3V または 5V 動作 (VDD1)
- 2.5kV、UL 1577 認定の iCoupler アイソレーション
- 高コモン・モード過渡耐圧 : > 25kV/μs
- 絶縁された DE ステータス出力
- バス上のノード数 : 50
- 動作温度範囲 : - 40 ~ + 85°C
- ワイドボディ、16 ピン SOIC パッケージ





RS-485 製品 セレクション・テーブル

15kV、ESD 保護付き RS-485/RS-422 トランシーバ

製品番号	V _{CC} (V)	データレート	半/全二重	バス上のノード数	ドライバ/レシーバのイネーブル	フェイルセーフ	パッケージ	セカンド・ソース
ADM3070E	3	250kbps	全	256	あり	オープン、短絡	14ピン SOIC	MAX3070E
ADM3071E	3	250kbps	全	256	なし	オープン、短絡	8ピン SOIC	MAX3071E
ADM3072E	3	250kbps	半	256	あり	オープン、短絡	8ピン SOIC	MAX3072E
ADM3073E	3	500kbps	全	256	あり	オープン、短絡	14ピン SOIC	MAX3073E
ADM3074E	3	500kbps	全	256	なし	オープン、短絡	8ピン SOIC	MAX3074E
ADM3075E	3	500kbps	半	256	あり	オープン、短絡	8ピン SOIC	MAX3075E
ADM3076E	3	16Mbps	全	256	あり	オープン、短絡	14ピン SOIC	MAX3076E
ADM3077E	3	16Mbps	全	256	なし	オープン、短絡	8ピン SOIC	MAX3077E
ADM3078E	3	16Mbps	半	256	あり	オープン、短絡	8ピン SOIC	MAX3078E
ADM3483E	3	250kbps	半	32	あり	オープン	8ピン SOIC	MAX3483E
ADM3485E	3	12Mbps	半	32	あり	オープン	8ピン SOIC	MAX3485E
ADM3486E	3	2.5Mbps	半	32	あり	オープン	8ピン SOIC	MAX3486E
ADM3488E	3	250kbps	全	32	なし	オープン	8ピン SOIC	MAX3488E
ADM3490E	3	12Mbps	全	32	なし	オープン	8ピン SOIC	MAX3490E
ADM3491E	3	12Mbps	全	32	あり	オープン	14ピン SOIC	MAX3491E
ADM483E	5	250kbps	半	32	あり	オープン	8ピン DIP、8ピン SOIC	MAX483E

標準 RS-485/RS-422 トランシーバ

製品番号	V _{CC} (V)	データレート	半/全二重	バス上のノード数	ドライバ/レシーバのイネーブル	フェイルセーフ	パッケージ	セカンド・ソース
ADM3483	3	250kbps	半	32	あり	オープン	8ピン SOIC	MAX3483
ADM3485	3	10Mbps	半	32	あり	オープン	8ピン SOIC	MAX3485
ADM3488	3	250kbps	全	32	なし	オープン	8ピン SOIC	MAX3488
ADM3490	3	10Mbps	全	32	なし	オープン	8ピン SOIC	MAX3490
ADM3491	3	10Mbps	全	32	あり	オープン	14ピン SOIC	MAX3491
ADM3493	3	250kbps	半	256	あり	オープン	8ピン SOIC	—
ADM4850	5	115kbps	半	256	あり	オープン、短絡	8ピン SOIC、8ピン LFCSP	—
ADM4851	5	500kbps	半	256	あり	オープン、短絡	8ピン SOIC、8ピン LFCSP	—
ADM4852	5	2.5Mbps	半	256	あり	オープン、短絡	8ピン SOIC、8ピン LFCSP	—
ADM4853	5	10Mbps	半	256	あり	オープン、短絡	8ピン SOIC、8ピン LFCSP	—
ADM4854	5	115kbps	全	256	なし	オープン、短絡	8ピン SOIC	—
ADM4855	5	500kbps	全	256	なし	オープン、短絡	8ピン SOIC	—
ADM4856	5	2.5Mbps	全	256	なし	オープン、短絡	8ピン SOIC	—
ADM4857	5	10Mbps	全	256	なし	オープン、短絡	8ピン SOIC	—
ADM483	5	250kbps	半	32	あり	オープン	8ピン SOIC	MAX483
ADM485	5	5Mbps	半	32	あり	オープン	8ピン PDIP、8ピン SOIC、8ピン MSOP	—
ADM1485	5	30Mbps	半	32	あり	オープン	8ピン PDIP、8ピン SOIC、8ピン MSOP	—
ADM1486	5	30Mbps	半	50	あり	オープン	8ピン SOIC	—
ADM488	5	250kbps	全	32	なし	オープン	8ピン PDIP、8ピン SOIC	MAX488
ADM489	5	250kbps	全	32	あり	オープン	14ピン DIP、14ピン SOIC、16ピン TSSOP	MAX489

2.5kV、iCoupler 絶縁型 RS-485/RS-422 トランシーバ

製品番号	トランス・ドライバ内蔵	データレート	半/全二重	V _{CC1} (V)	V _{CC2} (V)	バス上のノード数	ドライバ/レシーバのイネーブル	フェイルセーフ	パッケージ
ADM2483	なし	500kbps	半	3または5	ISO 5	256	あり	オープン、短絡	ワイドボディ、16ピン SOIC
ADM2486	なし	20Mbps	半	3または5	ISO 5	50	あり	オープン	ワイドボディ、16ピン SOIC
ADM2490E	なし	16Mbps	全	3または5	ISO 5	32	なし	オープン	ワイドボディ、16ピン SOIC
ADM2485	あり	16Mbps	半	3または5	ISO 5	50	あり	オープン	ワイドボディ、16ピン SOIC

©2006 Analog Devices, inc. All rights reserved.

商標および登録商標はそれぞれの会社の所有です。

www.analog.com/jp

お問い合わせ

www.analog.com/jp/contact

フリーダイヤル (9:00~18:00土・日・祝日除く)

☎0120-390769



アナログ・デバイセズ株式会社

本社 〒105-6891 東京都港区海岸 1-16-1 ニューピア竹芝サウスタワービル
大阪営業所 〒532-0003 大阪府大阪市淀川区宮原 3-5-36 新大阪 MT ビル 2号