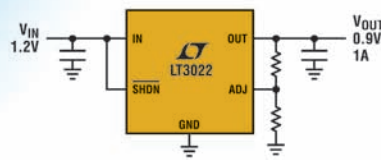
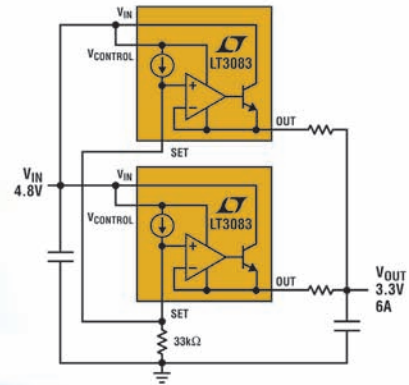


従来にないLDO



▼ 代表的なLDO

製品カテゴリー	製品番号	出力電流 (A)	V _m 範囲 (V)	出力電圧 (V)
電流リファレンスを基準としたNPNの正電圧LDO	LT [®] 3082	0.2	1.2~40	可変(0~38.5)
	LT3085	0.5	1.2~36	可変(0~35.5)
	LT3080	1.1	1.2~36	可変(0~35.5)
	LT3083	3	1.2~23	可変(0~22.5)
正電圧LDO	LT3008	0.02	2~45	可変(0.6~44.5)、固定
	LT3050	0.1	2~45	可変(0.6~44.5)、固定
	LT3013	0.25	4~80	可変(1.24~60)
	LT3022	1.0	0.95~10	可変(0.2~9.5)、固定
	LT3070	5	0.95~3	可変(0.8~1.8)
デュアル正電圧LDO	LT3029	0.5 x 2	1.9~20	可変(1.215~19.5)
デュアル正/負電圧LDO	LT3032	0.15 x 2	±1.9~±20	可変(±1.22~±19.5)、±5
負電圧LDO	LT3015	1.5	-1.9~-30	可変(-1.22~-29.5)、固定

▼ 詳細および無料サンプル

www.linear-tech.co.jp



LDO
ソリューションの
無料冊子

www.linear-tech.co.jp/brochures

LT、LT、LTC、LTM、Linear TechnologyおよびLinearのロゴは、リニアテクノロジー社の登録商標です。その他すべての商標の所有権は、それぞれの所有者に帰属します。