

denseDAC™マルチチャンネル D/Aコンバータの拡張

アナログ・デバイセズの *denseDAC* マルチチャンネル D/A コンバータ (DAC) は、8 ~ 40 チャンネルを備え、12 ~ 16 ビットの分解能を提供します。

主な特長

- 高密度の D/A チャンネル
- 小型フットプリントで妥協のない性能
- ユーザ・プログラマブルで柔軟な機能

主なアプリケーション

アプリケーション denseDAC ソリューション

産業用/計測機器

- PLC I/O AD5362**
- 高分解能 16 ビット、単調増加性保証
 - システム・ オフセット・レジスタおよび
キャリブレーション ゲイン・レジスタ
 - 柔軟な出力範囲 $\pm 10V$ 、 $\pm 5V$ 、 $0 \sim 5V$ 、
 $0 \sim 10V$
 - 小型フットプリント $8mm \times 8mm$ LFCSP

- 計測機器 AD5360**
- 高精度 $\pm 4LSB$ の積分非直線性
 - 多チャンネル 16 チャンネル
 - バイポーラ出力範囲 $\pm 10V$ (20V スパン)

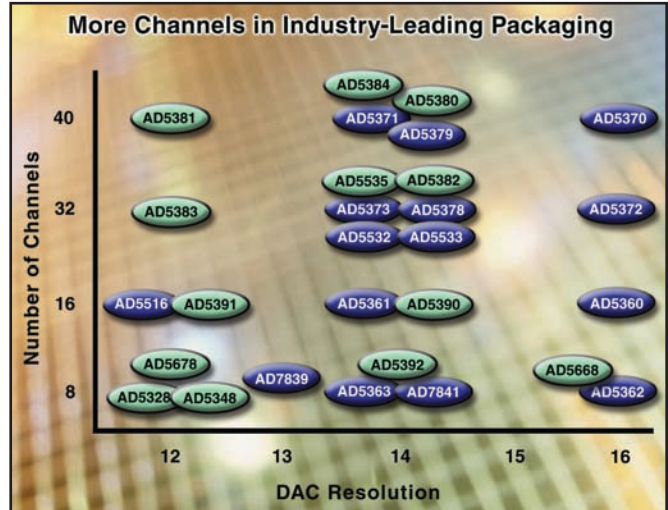
自動試験装置

- ピン・エレクトロニクス AD5370**
- 高集積度 64 ピン LFCSP に 40 個の
DAC
 - システム・ オフセット・レジスタおよび
キャリブレーション ゲイン・レジスタ
 - グループ・アドレッシング 5 グループ \times 8 チャンネル
 - 遠隔グラウンド・センシング ... 5 本の DUT グラウンド・ピン
 - 柔軟な出力範囲 $-4 \sim +8V$ (typ)
 - LVDS オプション AD5371

光通信

- VOA AD5382**
- 高集積度 100 ピン LQFP に 32 個の
DAC
 - 内部低ドリフト・ $1.25/2.5V$ で $10ppm/^\circ C$
リファレンス (max)
 - システム・ オフセット・レジスタおよび
キャリブレーション ゲイン・レジスタ
 - チャンネル測定 チャンネル・モニタ
 - 柔軟なインターフェース SPI® / パラレル

- MEMS 光スイッチ AD5535**
- 多チャンネル 32 チャンネル
 - 高分解能 14 ビット、単調増加性保証
 - 高出力電圧 $200V$ (max)



■ バイポーラ ■ ユニポーラ

概要

アナログ・デバイセズは、8 ~ 40 チャンネルで 16/14 ビットの新しいバイポーラ DAC を提供することにより、高密度で高性能なマルチチャンネル DAC 製品群の *denseDAC* ファミリーを拡張しました。特許取得の *iCMOS™* 工業製造プロセス技術により、最大 40 チャンネル、高分解能、 $\pm 10V$ の出力範囲を合わせ持ち、新たにさまざまなプログラマブル機能を内蔵した製品を小型フットプリントで提供できます。

これらの柔軟な製品群を、どのようなアプリケーション領域で活用できるかご存知ですか？アナログ・デバイセズの技術者は、目的のアプリケーションに合わせて最適化された革新的な手法によって、ATE、光通信/光ネットワーク、工業用計測、高精度計測アプリケーションのニーズに応えます。*denseDAC* ファミリーは顧客のシステム・ニーズを念頭に置いて設計されるため、顧客の条件にマッチしたソリューションを間違いなく提供します。

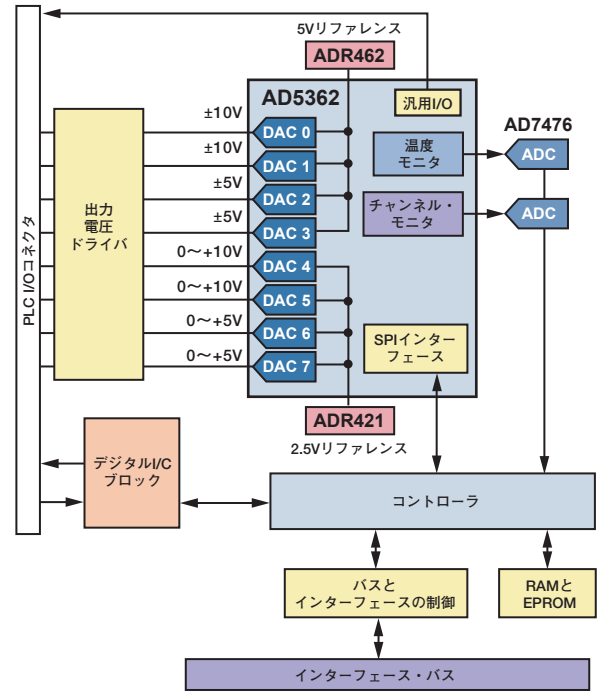


PLC アプリケーション向け AD5362

PLC アプリケーションでは、denseDAC ファミリーの AD5362 が提供する精度、集積度、柔軟性を存分に活用できます。8つのチャンネルと16ビットの単調増加性を備え、8mm × 8mm LFCSP を採用した±10V DAC の AD5362 は、ユーザ選択可能な出力電圧と、チャンネルごとにユーザ・プログラマブルなオフセット・レジスタおよびゲイン・レジスタも内蔵しています。プログラマブルな20Vの出力範囲により、複雑な外付けアナログ回路を不要とし、製品を自在にカスタマイズできます。AD5362 は、システムの監視に効果のある温度センサ、温度監視モード、電圧監視マルチプレクサ、パワーダウン・モードも備えています。このファミリーの他の製品とはピン互換となっており、設計を変えることなく多チャンネル製品や低分解能製品に簡単に変更可能です。

AD5362 の主な特長

- 8チャンネル、16ビット、バイポーラ DAC
- ユーザ・プログラマブルなオフセットとゲイン・レジスタにより、システム・キャリブレーション可能
- 読出しおよびデータ・エラー・チェック機能を持つ SPI インターフェース

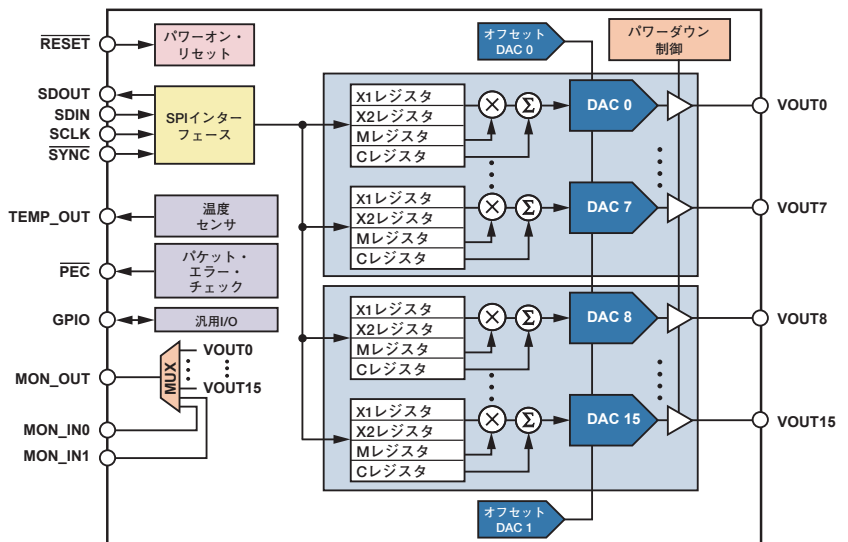


計測アプリケーション向け AD5360

AD5360 は、高集積、16チャンネル、±10V、シリアル入力の電圧出力 DAC です。AD5360 は、工業および計測システムの設計者に、電圧レベル設定、クロード・ループ制御、粗調整/微調整回路の実装に不可欠な柔軟性、機能性、スペース効率をもたらします。16ビット分解能、±4LSB の INL、チャンネルごとにユーザ・プログラマブルなオフセット・レジスタとゲイン・レジスタ、ユーザ選択可能な出力電圧範囲という特長を組み合わせて、8mm × 8mm LFCSP の小型フットプリントで提供しています。さらに、読出しおよび PEC 機能付きの SPI、温度センサ、トグル・モード、パワーダウン・モードも備えています。このような特長により、優れた機能を小さなボード・スペースに一体化できます。このことは、オシロスコープ、データ発生器、医療機器など、高精度の計測機器アプリケーションでは特に重要です。

AD5360 の主な特長

- 16チャンネル、16ビット、バイポーラ DAC
- ±4LSB の積分非直線性
- ±10V の出力電圧範囲
- ユーザ・プログラマブルなオフセットとゲイン・レジスタにより、システム・キャリブレーション可能
- チャンネル・グルーピング機能 (2/8) とグループ・アドレッシング機能



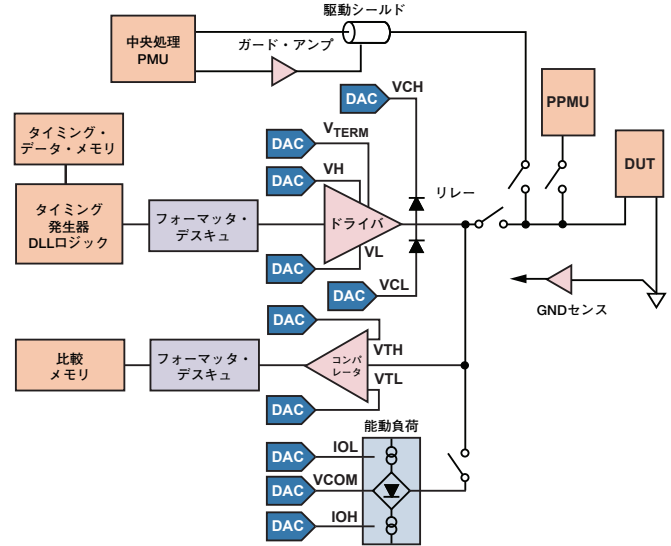


ATE アプリケーション向け AD5370

ATE アプリケーションでは、ピン・ドライバ、コンパレータ、PMU、信号タイミングの制御に複数の DAC が必要となります。従来はサンプル&ホールド・デバイスが使用されていましたが、DAC を使用することにより、リフレッシュが不要、ドループがない、ペDESTAL 誤差が解消、グリッチ除去のための外付けフィルタが不要など、いくつかの利点を得られます。AD5370 は、16 ビットの DNL と 14 ビットの INL を備える 40 チャンネルの DAC で、9mm × 9mm LFCSP パッケージによって、高精度の ATE ピン・エレクトロニクスで要求されるチャンネル密度と性能を提供します。

AD5370 の主な特長

- 40 チャンネル、16 ビット DAC、9mm × 9mm LFCSP を採用
- ユーザ・プログラマブルなオフセットとゲイン・レジスタにより、システム・キャリブレーション可能
- 出力電圧範囲：-4 ~ +8V (typ)
- さまざまな出力電圧範囲を設定する 2 本の V_{REF} ピンと 2 個のオフセット DAC
- 遠隔グラウンド・センシング
- 優れたアドレッシング柔軟性：DAC を 8 個ずつ 5 グループに分割
- 読み出し機能を備えた SPI インターフェース



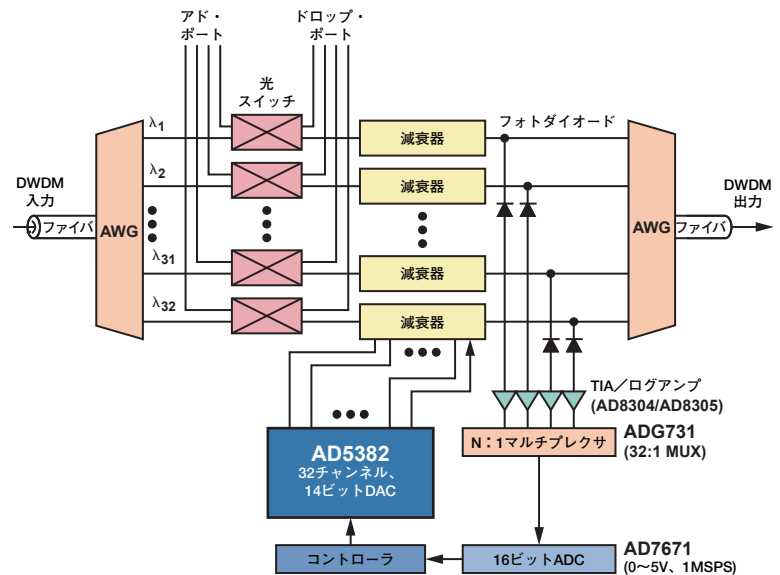
注
1. 各AD5370は4つのDCLチャンネルに対応します。

光減衰器アプリケーション (OADM システム) 用 AD5382

AD5382 は、32 チャンネル、14 ビットの単調増加性、高集積度を特長とし、光アプリケーションに最適です。ダイナミック・ゲイン・イコライザ、可変光減衰器 (VOA)、光アド/ドロップ・マルチプレクサ (OADM) などの光減衰器アプリケーションでは、各波長はアレイ導波路 (AWG) を使用して個々に抽出されます。そのパワーは、クローズド・ループ制御システムにおいてフォトダイオード、トランスインピーダンス・アンプ、A/D コンバータ (ADC) を使用して監視されます。ここで AD5382 が波長ごとに光減衰器を制御することにより、パワーはすべての波長で均等化されてからファイバに多重化されます。これにより、ファイバ内の増幅段における情報損失や飽和の発生を防止します。

AD5382 の主な特長

- 14 ビットまでの単調増加性保証
- $INL = \pm 4LSB$
- ユーザ・プログラマブルなオフセットとゲイン・レジスタにより、システム・キャリブレーション可能
- 1.25/2.5V、10ppm/C のリファレンス電圧を内蔵
- レール to レール動作の出力アンプを内蔵
- 低消費電力 (チャンネルあたり 300 μ A)





denseDAC セレクション・テーブル

製品番号	チャンネル数	分解能 (ビット)	最大出力電圧 (V)	パッケージ	インターフェース	他の特長
バイポーラ出力						
AD5370	40	16	±10	64ピンLFCSP/64ピンLQFP	SPI	オフセット・レジスタおよびゲイン・レジスタ
AD5371	40	14	±10	100ピンCSPBGA/80ピンLQFP	SPI/LVDS	オフセット・レジスタおよびゲイン・レジスタ
AD5379	40	14	±8.75	108ピンCSPBGA	パラレル/SPI	オフセット・レジスタおよびゲイン・レジスタ
AD5372	32	16	±10	56ピンLFCSP/64ピンLQFP	SPI	オフセット・レジスタおよびゲイン・レジスタ
AD5373	32	14	±10	56ピンLFCSP/64ピンLQFP	SPI	オフセット・レジスタおよびゲイン・レジスタ
AD5378	32	14	±8.75	108ピンCSPBGA	パラレル/SPI	オフセット・レジスタおよびゲイン・レジスタ
AD5532	32	14	±5、±10	74ピンCSPBGA	SPI	オフセットDAC
AD5532B	32	14	±5	74ピンCSPBGA	SPI	オフセットDAC
AD5533	32	14	±5	74ピンCSPBGA	パラレル/SPI	無限SHA、オフセットDAC
AD5533B	32	14	±5	74ピンCSPBGA	パラレル/SPI	無限SHA、オフセットDAC
AD5532HS	32	14	±2.5	74ピンCSPBGA	SPI	高速インターフェース
AD5360	16	16	±10	56ピンLFCSP/52ピンLQFP	SPI	オフセット・レジスタおよびゲイン・レジスタ
AD5361	16	14	±10	56ピンLFCSP/52ピンLQFP	SPI	オフセット・レジスタおよびゲイン・レジスタ
AD5516	16	12	±2.5、±5、±10	74ピンCSPBGA	SPI	インクリメント/デクリメント・モード
AD5362	8	16	±10	56ピンLFCSP/52ピンLQFP	SPI	オフセット・レジスタおよびゲイン・レジスタ
AD5363	8	14	±10	56ピンLFCSP/52ピンLQFP	SPI	オフセット・レジスタおよびゲイン・レジスタ
AD7841	8	14	±10	44ピンMQFP	パラレル	3本のV _{REF} ピン
AD7839	8	13	±10	44ピンMQFP	パラレル	3本のV _{REF} ピン
ユニポーラ出力						
AD5380	40	14	5	100ピンLQFP	パラレル/SPI/FC [®]	低ドリフト内部リファレンス
AD5384	40	14	5	100ピンCSPBGA	SPI/FC	低ドリフト内部リファレンス
AD5381	40	12	5	100ピンLQFP	パラレル/SPI/FC	低ドリフト内部リファレンス
AD5535	32	14	200	124ピンCSPBGA	SPI	内蔵温度センサ
AD5382	32	14	5	100ピンLQFP	パラレル/SPI/FC	低ドリフト内部リファレンス
AD5383	32	12	5	100ピンLQFP	パラレル/SPI/FC	低ドリフト内部リファレンス
AD5390	16	14	5	64ピンLFCSP/52ピンLQFP	SPI/FC	低ドリフト内部リファレンス
AD5391	16	12	5	64ピンLFCSP/52ピンLQFP	SPI/FC	低ドリフト内部リファレンス
AD5668	8	16	5	16ピンTSSOP	SPI	低ドリフト内部リファレンス
AD5678	8	16/12	5	14ピンTSSOP/16ピンTSSOP	SPI	低ドリフト内部リファレンス
AD5392	8	14	5	64ピンLFCSP/52ピンLQFP	SPI/FC	低ドリフト内部リファレンス
AD5328	8	12	5	16ピンTSSOP	SPI	LDACピン
AD5348	8	12	5	40ピンLFCSP/38ピンTSSOP	パラレル	LDACおよびCLRピン

お問い合わせ

www.analog.com/jp/contact

フリーダイヤル (9:00~18:00土・日・祝日除く)

☎0120-390769



10mm × 10mm
100ピンCSPBGA
パッケージ



8mm × 8mm
56ピンCSPBGA
パッケージ

評価用ボード

denseDAC 製品には評価用ボードがあります。評価用ボードは、高精度コンバータ用のフル機能の内蔵型評価ツールです。これらのボードを使用すれば、開発エンジニアはデバイスの特長、機能、性能を評価して、エンドユーザー・アプリケーションに対する適合性を判断できます。評価用ボードはPCと直接接続できるうえ、すべてのプログラマブル機能を簡単に制御できるソフトウェア・スイートが付属しています。

詳細については、www.analog.com/denseDAC をご覧ください。

©2006 Analog Devices, inc. All rights reserved.
商標および登録商標はそれぞれの会社の所有です。



アナログ・デバイセズ株式会社

本社 〒105-6891 東京都港区海岸 1-16-1 ニューピア竹芝サウスタワービル
大阪営業所 〒532-0003 大阪府大阪市淀川区宮原 3-5-36 新大阪 MT ビル 2 号