

# バウンダリモード型 絶縁DC-DC電源ソリューション

難しい絶縁電源を簡単に設計可能な  
バウンダリモード型絶縁スイッチングレギュレータ

とんがり  
アナログ・デバイセズの先端製品

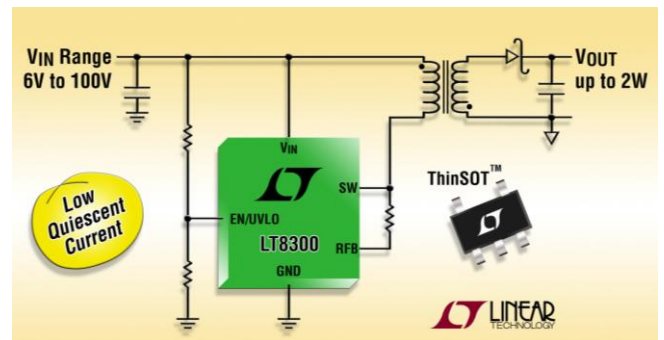
フォトカプラやトランスの  
3次巻線不要

絶縁トランス設計が  
簡単

超小型トランス使用  
可能

## 概要

アナログ・デバイセズの絶縁型フライバックコンバータは、バウンダリモードを採用し、帰還のためのフォトカプラ、トランスの3次巻線、信号トランスを必要としません。最少の外付け部品はわずか7個で、出力電圧は1次側のフライバック信号から検出し、2本の外付け抵抗とトランスの巻数比によって設定します。6V~100Vの入力電圧範囲で動作し、パワーMOS FETを内蔵し、±5%以内のレギュレーション精度を全温度範囲で維持します。



## メリット

### かんたん設計 (充実したサポート)

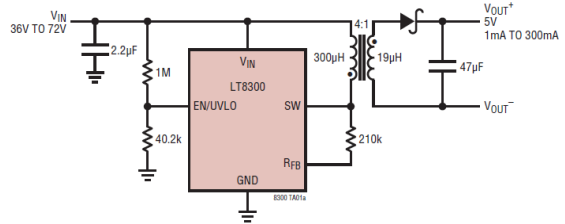
- ▶ フォトカプラ、トランス3次巻線不要一般的な仕様に対して標準トランスを準備

トランスの製品番号	Len (mm)	L <sub>pk</sub> (µH)	匝数比	メーカー	ターゲットアプリケーション
70012367	400	4.5	8:1	Würth Elektronik	40V~3.2V@5.5A, 24V~3.2V@3.7A, 12V~3.2V@2A
70012557	300	2.5	6:1	Würth Elektronik	40V~3.2V@4.2A, 24V~3.2V@3A, 12V~3.2V@2A
70012565	300	1.8	4:1	Würth Elektronik	40V~3.0V@3.8A, 24V~3.0V@2.7A, 12V~3.0V@1.7A
70012558	300	1.75	2:1	Würth Elektronik	40V~3.0V@3.8A, 24V~3.0V@2.7A, 12V~3.0V@1.7A
70012559	300	2	1:1	Würth Elektronik	40V~3.0V@3.8A, 24V~3.0V@2.7A, 12V~3.0V@1.7A
70011619	400	5	6:1	Würth Elektronik	40V~3.2V@5.5A, 24V~3.2V@3.7A, 12V~3.2V@2A
70011628	300	1.5	4:1	Würth Elektronik	40V~3.0V@3.8A, 24V~3.0V@2.7A, 12V~3.0V@1.7A

- ▶ フォトカスタムトランス必要時のトランス設計サポート
- ▶ これまであきらめていた購入モジュールの内製化設計をサポート
- ▶ 設計不要のマイクロ・モジュールタイプも準備

### 小型化

- ▶ わずか7個の外付け部品
- ▶ バウンダリモードにより超小型トランス使用可能MOS FET内蔵
- ▶ 超小型マイクロ・モジュールタイプも準備 (11.25×9×4.92mm)



### 高品質、信頼性

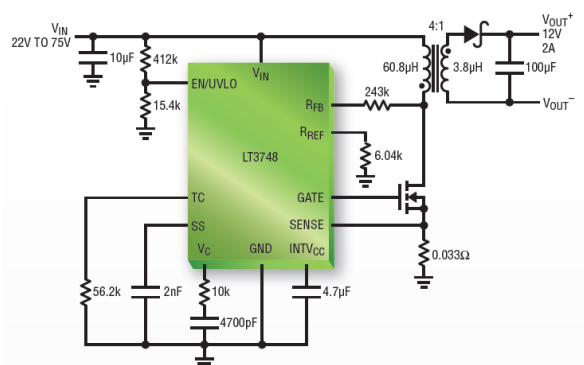
- ▶ フォトカプラの経年劣化から解放
- ▶ オールセラミックコンデンサ
- ▶ 少部品点数

### 低ノイズ

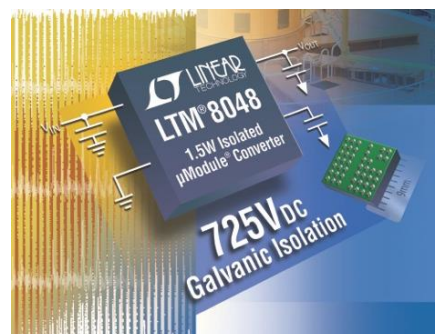
- ▶ バウンダリモードにより低ノイズを実現
- ▶ CISPR22 Class Bをクリア

## 製品ラインアップ

	出力 チャンネル	最小入力 電圧(V)	最大入力 電圧(V)	出力電力 (W)	トポロジー	FET 内蔵	パッケージ
<a href="#">LT3511</a>	1	4.5	100	2.5	Flyback	yes	MS-16
<a href="#">LT8300</a>	1	6	100	2.5	Flyback	yes	SOT-23
<a href="#">LT3574</a>	1	3	40	3	Flyback	yes	MS-16
<a href="#">LT3512</a>	1	4.5	100	4.5	Flyback	yes	MS-16
<a href="#">LT8303</a>	1	5.5	100	5	Flyback	yes	SOT-23
<a href="#">LT8301</a>	1	2.7	42	6	Flyback	yes	SOT-23
<a href="#">LT3573</a>	1	3	40	7	Flyback	yes	MS-16E
<a href="#">LT3575</a>	1	3	40	14	Flyback	yes	TSSOP-16
<a href="#">LT8315</a>	1	18	560	15	Flyback	yes	TSSOP-20
<a href="#">LT8302</a>	1	2.8	42	18	Flyback	yes	SO-8E
<a href="#">LT8304</a>	1	3	100	24	Flyback	yes	SO-8E
<a href="#">LT3748</a>	1	5	100	80	Flyback	no	MS-16
<a href="#">LT3798</a>	1	10	38	80	Flyback	no	MS-16E
<a href="#">LT8310</a>	1	6	100	150	Forward	no	TSSOP-20
<a href="#">LTM8046</a>	1	3.1	31	2.5	Isolated Module, UL60950 Recognized	yes	BGA
<a href="#">LTM8047</a>	1	3.1	32	1.5	Isolated Module	yes	BGA
<a href="#">LTM8048</a>	2	3.1	32	1.5	Isolated Module, LDO	yes	BGA
<a href="#">LTM8057</a>	1	3.1	31	1.5	Isolated Module, UL60950 Recognized	yes	BGA
<a href="#">LTM8058</a>	2	3.1	31	1.5	Isolated Module, LDO Post Regulator, UL60950 Recognized	yes	BGA
<a href="#">LTM8067</a>	1	2.8	40	2.5	Isolated Module, UL60950 Recognized	yes	BGA
<a href="#">LTM8068</a>	2	2.8	40	2.5	Isolated Module, LDO Post Regulator, UL60950 Recognized	yes	BGA



FET外付けタイプ [LT3748](#)



マイクロ・モジュールタイプ [LTM8048](#)



## POWER BY LINEAR

アナログ・デバイスズの電源製品ポートフォリオ「POWER BY LINEAR」は、電源にまつわる最も困難な課題を解決します。

- 業界をリードする高い性能
- 実証済みの高い信頼性
- 一貫した高い品質
- 原則として製造中止なし
- プレミアムな設計サポートサービス

## アナログ・デバイスズ株式会社

本社 〒105-6891 東京都港区海岸1-16-1 ニューピア竹芝サウスタワービル10F  
 大阪営業所 〒532-0003 大阪府大阪市淀川区宮原3-5-36 新大阪トラストタワー 10F  
 名古屋営業所 〒451-6039 愛知県名古屋市西区牛島町6-1 名古屋ルーセントタワー 38F

©2018 Analog Devices, Inc. All rights reserved.  
 本紙記載の商標および登録商標は、各社の所有物です。  
 Ahead of What's Possible は、アナログ・デバイスズの商標です。

BR00014-0-02/18



想像を超える可能性を  
 AHEAD OF WHAT'S POSSIBLE™