

同期整流方式の高効率スイッチングと低ノイズを両立させた
革新的な電源ソリューション

とんがり
アナログ・デバイセズの先端製品

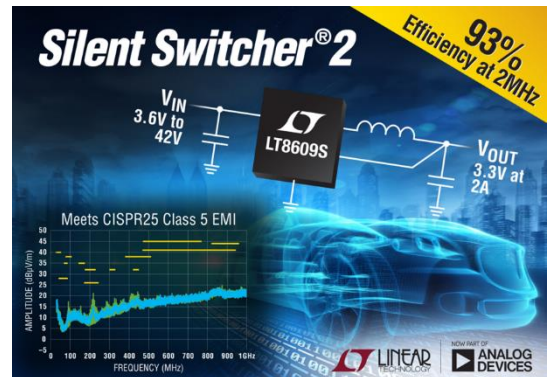
スイッチング電源で問題となる、スイッチングノイズに対する特性を改善

高効率を実現する同期整流方式を採用しながらも、低ノイズでの設計が可能

入出力電圧差が200mVでも動作可能な低ドロップアウト特性

概要

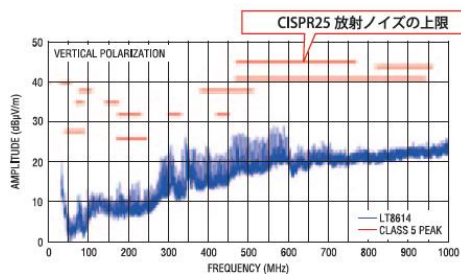
近年、車載関連をはじめとした熱の低減・効率の向上がテーマとなるアプリケーションにおいて、スイッチング電源の需要が増えています。その際スイッチング電源から出るノイズへの対策が大きな課題となっています。一般的に同期整流方式のスイッチングレギュレータはノイズの問題に直面しやすいため、車載関連製品への応用はノイズ対策にもコストをかけなければなりません。しかし、アナログ・デバイセズの Silent Switcher はノイズ対策にコストをかけることなく、高効率の電源回路を実現することができます。



メリット

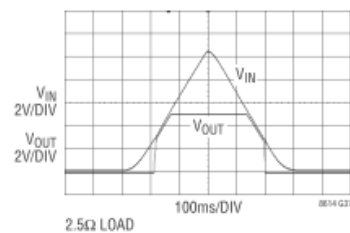
低ノイズを実現

同期整流方式にも関わらず、低ノイズ動作を実現



入出力電圧差200mVで動作可能

コールドクランク、アイドルストップ時に出力を維持



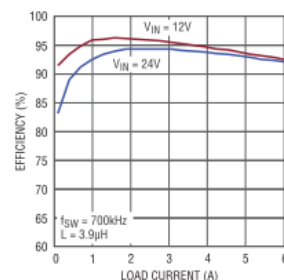
Min. On Timeを全温度で規定

12V電池から3.3Vを2MHz以上で生成可能

MIN	TYP	MAX	UNITS
15	30	45	ns

- ▶ 小型インダクタを使用可能
- ▶ AMラジオ帯の干渉を回避

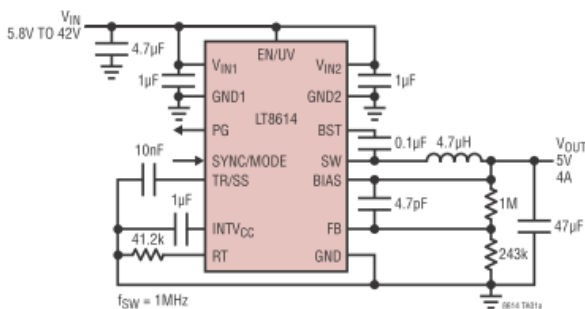
全ての負荷領域で90%以上の効率で動作



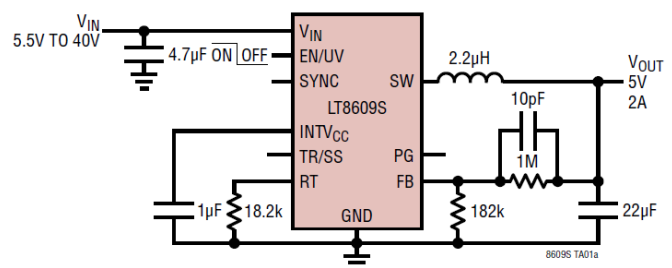
製品ラインアップ

	出力 チャンネル	最小入力 電圧(V)	最大入力 電圧(V)	出力電流 (A)	自己消費 電流(A)	特長	パッケージサイズ (mm)
LT8609S	1	3.0	42	2	2.5μ	Silent Switcher 2	3x3 LQFN
LT8640S	1	3.4	42	6	2.5μ	Silent Switcher 2	4x4 LQFN
LT8643S	1	3.4	42	6	2.5μ	Silent Switcher 2	4x4 LQFN
LT8645S	1	3.4	65	8	2.5μ	Silent Switcher 2	6x4 LQFN
LT8646S	1	3.4	65	8	2.5μ	Silent Switcher 2	6x4 LQFN
LT8650S	2	3.0	42	4	6.2μ	Silent Switcher 2	6x4 LQFN
LTC7150S	1	3.1	20	20	2.0m	Silent Switcher 2	6x5 BGA
LT8614	1	3.4	42	4	2.5μ	Silent Switcher	3x4 QFN-18
LT8640	1	3.4	42	5	2.5μ	Silent Switcher	3x4 QFN-18
LT8641	1	3.0	65	3.5	2.5μ	Silent Switcher	3x4 QFN-18
LTC3623	1	4.0	15	5	700μ	Silent Switcher	3x5 QFN-24
LTM8053	1	3.4	40	3.5	300μ	Silent Switcher μModule	9 x 6.25 x 3.32 BGA
LTM8003	1	3.4	40	3.5	8.0μ	Silent Switcher μModule	9 x 6.25 x 3.32 BGA
LTM8063	1	3.2	40	2	8.0μ	Silent Switcher μModule	6.25 x 4 x 2.22 BGA
LTM8065	1	3.4	40	2.5	8.0μ	Silent Switcher μModule	6.25 x 6.25 x 2.32

Silent SwitcherとSilent Switcher 2



Silent Switcher



Silent Switcher 2

新たに登場したSilent Switcher 2は、より多くのコンデンサを内蔵し、小型化に貢献します。



POWER BY LINEAR

アナログ・デバイセズの電源製品ポートフォリオ「POWER BY LINEAR」は、電源にまつわる最も困難な課題を解決します。

- 業界をリードする高い性能
- 実証済みの高い信頼性
- 一貫した高い品質
- 原則として製造中止なし
- プレミアムな設計サポートサービス

アナログ・デバイセズ株式会社

本社 〒105-6891 東京都港区海岸1-16-1 ニューピア竹芝サウスタワービル10F
 大阪営業所 〒532-0003 大阪府大阪市淀川区宮原3-5-36 新大阪トラストタワー 10F
 名古屋営業所 〒451-6039 愛知県名古屋市中区牛島町6-1 名古屋ルーセントタワー 38F

©2018 Analog Devices, Inc. All rights reserved.
 本紙記載の商標および登録商標は、各社の所有物です。
 Ahead of What's Possible は、アナログ・デバイセズの商標です。

BR00009-0-02/18



想像を超える可能性を
 AHEAD OF WHAT'S POSSIBLE™