

地デジや無線 LAN、ケータイで使われる OFDM 変調を
LTspice で理解する (前編)
PSK 変調の基本と IQ 信号の合成と分離
著者: 石井 聡
はじめに

今回と次回は嗜好を(無線屋からすれば「指向性を」かも)変えて、**LTspice** で無線通信ネタにチャレンジしてみます。ゴールは「OFDM 信号を LTspice で理解してみる」というところです。

現代は無線通信花盛りというところで、無線以外のいろいろな信号処理系でも「IQ 信号」という技術が使われています。しかし、これがいまひとつ理解できないという人も多いと思います。

今回の無線通信ネタ第 1 回目としては、現代の無線通信変調方式の主役である PSK (Phase Shift Keying) の変調・復調プロセスを LTspice で示し、つづいて IQ 変調・復調(以降 IQ 変復調と呼びます)のしくみを LTspice のシミュレーションを用いながら理解していきたいと思ひます。

技術者としての歩みはじめは「ラジオ」だった

自分ではまだ若いつもりでいても、はっと気が付けば(気が付かなくても…笑)、「アカチャンチャンコ」の日は指折り数える年数ほどの先に迫って来てしまいました(汗)。アナログ・デバイス株式会社ではその年齢に達した人にはお祝い会が開催されることもありますが、プレゼントとして赤いトランクや赤いマフラーがプレゼントされたりしています。「ストレート・アカチャンチャンコではなくてお洒落なプレゼントだな」と思いつつも、「さて、自分はどうかだろうか」と指折り数える最近はずと考へたりするものです。「家族から祝ってもらおうつもりもないし、作業用の赤い綿手袋でも自分で買うか! (笑)」とか思ふものでした。まあそんなものは買わないでしょうが…。

そんな齢(よわい)になりつつ、この「無線ネタ」を考えると、それは自分の起源を思い出すことになるわけです。この始めは中学のとき。同級生から貸してもらった「ラジオの製作」(電波新聞社)という雑誌にのめりこみ、短波ラジオを購入しそこから聞こえるラジオ・オーストラリアのインターバル・シグナル「ワルチング・マチルダ (Waltzing Matilda)」に魅了され。高校に入っては成績をどん底に落としてまでも更にのめりこんだアマチュア無線。それらが電子回路や英語への興味へとつながっていきました。英語なんて今でも苦勞しているのに、その当時のレベルで海外交信など度胸があったものだと思います(これを「無謀」というのでしょうか)。

ミズホ通信の VFO7 という、バリابل・コンデンサ(バリコン)で構成された可変周波数発振器を使って製作した 7MHz の AM ラジオは全く動かず(ピー! ギャー! という AF 異常発振だけはしていた…涙)、これがトラウマでプロの無線通信回路設計者になりたいとも思つたものです。今なら手持ちの各種測定器を使ってやれば、ちゃんと動くものができるはずですが…。そのようにこれまでも実務設計もできていましたし。

そうなのです。私の技術者としての歩みはじめは「ラジオ (Radio; レディオ=無線)」だったので… (図 1)。



図 1. 私の電話級アマチュア無線技士(右。昭和 54 年免許。現在第 4 級)、第 1 級無線技術士(左。昭和 61 年免許。現在第 1 級陸上無線技術士)の無線従事者免許証。免許証の印刷・製本は造幣局だそうです

現代の主役の基本変調方式 PSK の波形

図 2 は LTspice で発生させた PSK (Phase Shift Keying) 変調波の時間波形です。一番上が変調情報(ビット 1/ビット 0)を乗せる搬送波で、AM 放送の NHK ラジオ第 1 放送(東京)であれば、594KHz に相当します。その下(中央)がビット 0 に相当する「位相 0°」の変調波で、位相がゼロということで搬送波と同じ位相になっています。

一番下がビット 1 に相当する「位相 180°」の変調波形で、位相が搬送波と逆極性になっています。変調情報であるビット 1 を電圧値として -1V に変換し、それを搬送波と乗算することで実現します。「位相 180°」を実現するために乗算という方法が用いられています。ビット 0 は同位相でしたが、これもビット 0 を電圧値として +1V に変換し、それを搬送波と乗算します。

図 3 は図 2 の波形を発生させる LTspice のシミュレーション回路ですが、LTspice の B モデルというものをしています。搬送波 V1 (正弦波) に対して上側の B1 は +1V (ビット 0 に相当) を乗算することで「位相 0°」の変調波を、下側の B2 は -1V (ビット 1 に相当) を乗算することで「位相 180°」の変調波を作っています。

アナログ・デバイス株式会社は、提供する情報が正確で信頼できるものであることを期していますが、その情報の利用に関して、あるいは利用によって生じる第三者の特許やその他の権利の侵害に関して一切の責任を負いません。また、アナログ・デバイス社の特許または特許の権利の使用を明示的または暗示的に許諾するものでもありません。仕様は、予告なく変更される場合があります。本紙記載の商標および登録商標は、それぞれの所有者の財産です。
©2019 Analog Devices, Inc. All rights reserved.

Rev. 0

アナログ電子回路技術ノート

TNJ-060

現在はいろいろな変調方式を複合した各種方式（それこそ本編のゴールである OFDM も）がありますが、その根幹となる基本変調方式がこの PSK なのです。

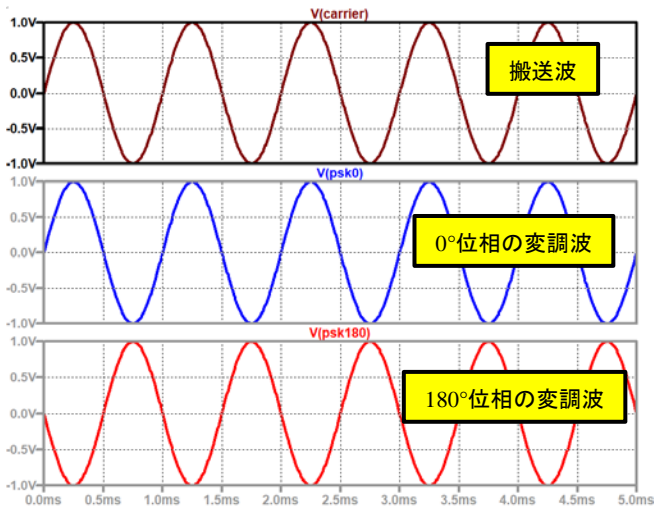


図 2. LTspice で発生させた PSK (Phase Shift Keying) 変調波の時間波形

こうすると図 5 のように DC 成分 (±0.5V) と搬送波の 2 倍の高調波成分が得られることになり、フィルタでこの 2 倍の高調波成分を落とせば、めでたく送信した信号、ビット 0 に相当する +0.5V、ビット 1 に相当する -0.5V をそれぞれ復調できることとなります。送信側で情報ビット列に応じて 0° 位相、180° 位相を切り替えて送出し、それを復調回路で上記のように復調すれば、受信側で情報ビット列が得られることとなります。

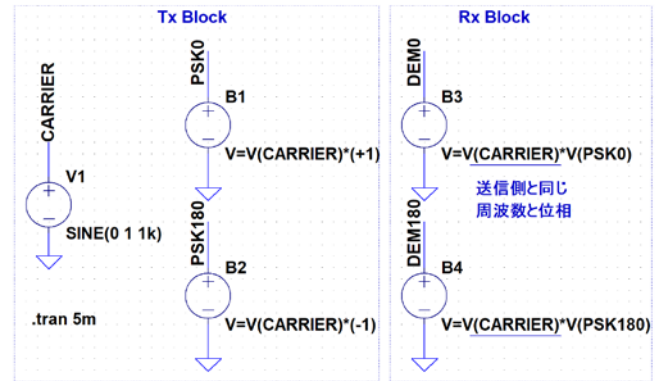


図 4. PSK 変調波信号を受信側で復調する動作を LTspice でシミュレーションする回路

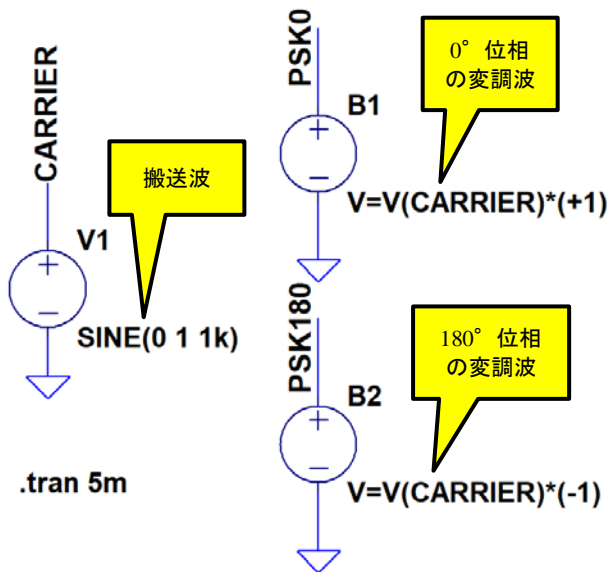


図 3. PSK 変調波を発生させる LTspice シミュレーション回路。B モデルを使っている

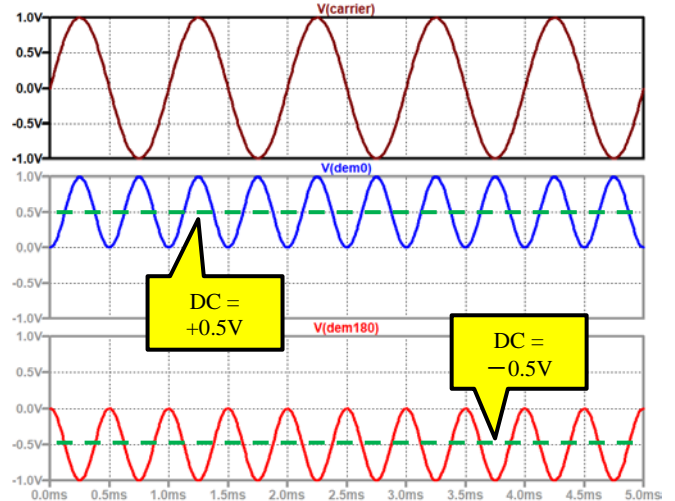


図 5. 図 4 の PSK 復調するシミュレーション回路で実際に 0° 位相と 180° 位相の変調波を復調したようす。0° 位相は +0.5V、180° 位相は -0.5V の DC 電圧になっている

PSK 変調波を復調する LTspice 回路

図 2 の PSK 変調波信号を受信側で復調する動作を LTspice でシミュレーションしてみます。この基本回路を図 4 に示します。受信側でも、送信側で使用した搬送波と同じ周波数（より正確には以降に説明するように、同じ位相にする必要もあります）の信号と受信した変調波を

$$V = V(\text{CARRIER}) * V(\text{PSK0 or PSK180})$$

と乗算します。

理解しづらい IQ 信号と QPSK (送信側での合成)

つづいて IQ 信号についての説明と、PSK 変調における IQ 信号の合成、これは送信側での操作になりますが（これが以降に示す QPSK 変調波になります）、その話しをしてみましょう。

IQ 信号はアナログ・デバイセズの高速コンバータでも

図 6 はアナログ・デバイセズの超高速 DA コンバータ、AD9176 [1] のブロック図です。あまりに大規模（逆にいうとフォントが小さい）なので、1 段組みで表示にしてみました。

この製品についてご紹介しておきましょう。なんと 12.6GSPS という超高速で動作する DAC なのです。

AD9176 デュアル、16 ビット、広帯域チャネライザ搭載
12.6 GSPS RF DAC

<https://www.analog.com/jp/ad9176>

【概要】

AD9176 は、最大 12.6GSPS の DAC サンプル・レートをサポートする高性能なデュアル 16 ビット D/A コンバータ (DAC) です。15.4 Gbps の 8 レーン JESD204B データ入力ポート、高性能オンチップ DAC クロック逡倍器に加えて、無線周波数 (RF) のシングルバンドとマルチバンドのワイヤレス・アプリケーションを対象としたデジタル信号処理機能を特徴としています。

AD9176 には、RF DAC 複素データあたり 3 つの複合データ入力チャンネルが搭載されています。各入力チャンネルは完全にバイパス可能です。各データ入力チャンネル (も

しくはチャネライザ) は、設定変更可能なゲイン段、インターポレーション・フィルタ、チャンネル数値制御発振器 (NCO) を備えているので、マルチバンド周波数の設計を柔軟に行えます。AD9176 は、最大 3.08 GSPS 複素数 [同相/直角位相 (I/Q)] もしくは 6.16 GSPS 非複素数 (リアル) までの入力データ・レートがサポートされている他…

(後略)

と、ここにも説明があるわけです。「同相/直角位相(I/Q)」と…。しかしこの「IQ 信号」、そして以降に示す「直交性」がイメージとしてなかなか理解できないものではないでしょうか。

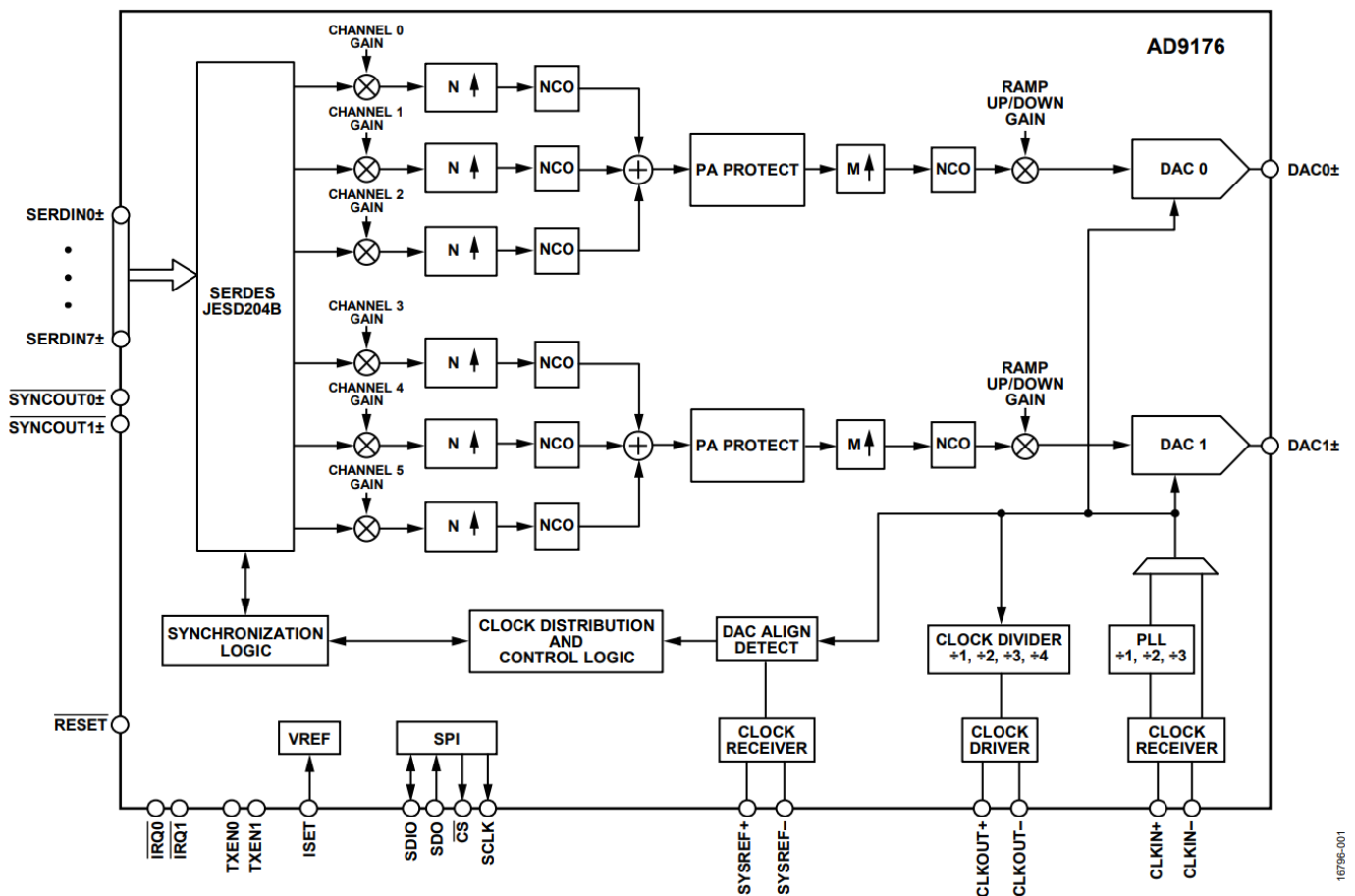


図 6. 超高速 DA コンバータ AD9176 のブロック図 [1]

またこのデータシートの Figure 74 に図 7 のような表記があります。これは NCO Modulator Block Diagram というもので、それこそ上記の図 2 で示したような波形 (回路図は図 3 になります) が得られる回路なのです。ここにも IDATA, Q DATA などの文字が見えます。なお、以降で示していくように、IQ 信号として生成するためには、この図のうち矢印で示されているパス (経路) を適切に活用/設定することが必要です。

NCO は Numeric Controlled Oscillator と呼ばれるもので、数値制御発振器と訳すことができます。これはデジタル処理で正弦波

に相当する数値を発生する回路になります。これまでの説明からすると、「搬送波に相当するデジタル値」を発生する回路ということです。

AD9176 ではこの OUT_I, OUT_Q をマルチプレクサにより柔軟な選択肢で切り替えること (接続をつなぎかえること) ができ、多岐のアプリケーションをサポートできるものになっています。

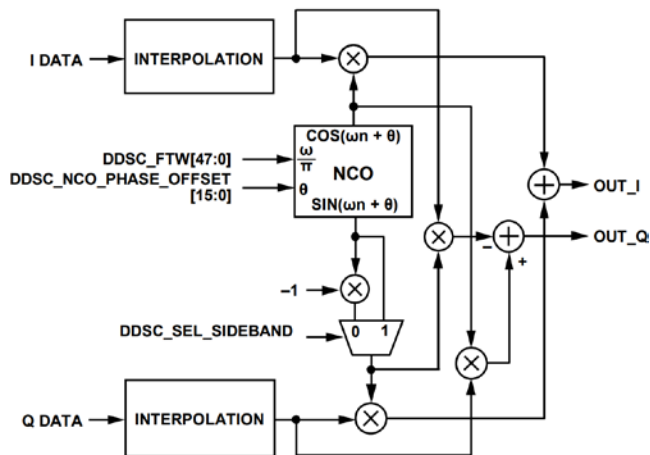


図 7. AD9176 の NCO Modulator Block Diagram [1]

PSK による IQ 信号を作ってみる

では続いて PSK 変調による IQ 信号を作ってみます。IQ とは In phase, Quadrature phase の I, Q であり、日本語だと「同相信号」、「直角位相／直交位相信号」と訳されます。実際はこのように日本語で表現されるケースはまれで I 相、Q 相とか I チャネル、Q チャネルなどと表現されています。In phase と Quadrature phase とは、ある正弦波を基準として、In phase つまり同相である信号と、Quadrature phase つまり 90° 位相がずれた（より正確な定義としては 90° 位相が進んだ）信号の 2 つの状態を指します。

これをシミュレーション回路として用意したものを図 8 に示します。上の赤の破線枠は I 相系統の変調回路です。下の青の破線枠は Q 相系統の変調回路です。通常、I 相系統はコサイン波、Q 相系統はコサイン波が 90° 進んだもの（マイナス・サイン波）なので、このシミュレーションでもそのように設定しています。

シミュレーション結果を図 9 に示します。図 2 や図 3 で示したものと同様に、赤枠部のように I 相搬送波 V1 (CAR_I) に対して +1V (上側の B1。ビット 0 に相当) を乗算することで「位相 0°」の I 相変調波を、-1V (下側の B2。ビット 1 に相当) を乗算することで「位相 180°」の I 相変調波を作っています。

また青枠部のように Q 相搬送波 V2 (CAR_Q) に対して +1V (上側の B3。ビット 0 に相当) を乗算することで「位相 90°」の Q 相変調波を、-1V (下側の B4。ビット 1 に相当) を乗算することで「位相 270°」の Q 相変調波を作っています。

PSK による IQ 信号を合成して QPSK 信号を生成する

これらの 2 系統それぞれの 2 状態を合成することで QPSK (Quadrature PSK; 4 相 PSK) 変調波というものが生成できます (I 相 = ±1V、Q 相 = ±1V の変化として合計 4 状態)。QPSK により 2 ビット情報を一度に伝送できます。

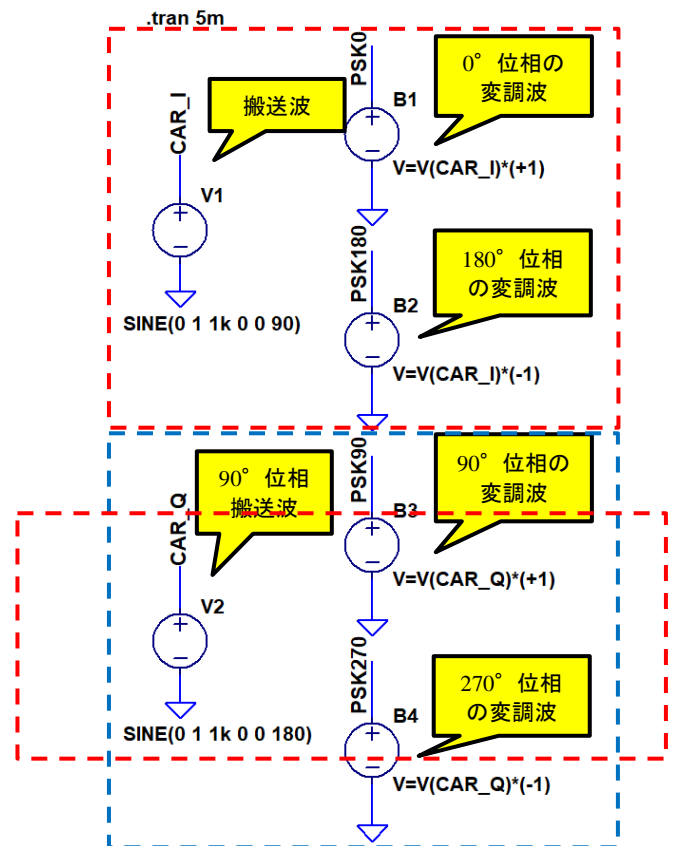


図 8. I 相、Q 相の変調波をつくる LTspice 回路

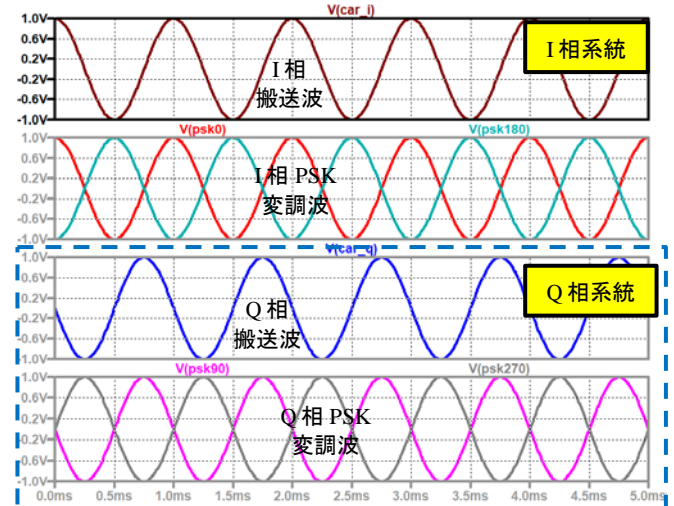


図 9. 図 8 のシミュレーション結果。上から I 相搬送波、I 相 PSK 変調波、Q 相搬送波、Q 相 PSK 変調波

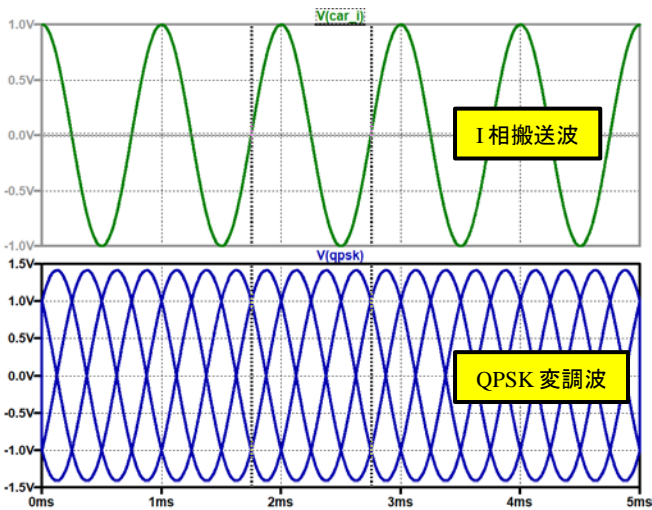


図 10. I 相と Q 相の「足し算」でつくる QPSK 変調波

これは I 相と Q 相の信号を単純に「足し算」することで得られます。図 10 は LTspice での Eye Diagram（日本語ではアイ・パターンと呼ぶことが多いです）という表示方法で、I 相 = ±1V、Q 相 = ±1V と連続変化させたときの QPSK 変調波を、繰り返し表示させたものです。

Eye Diagram 表示には、

.OPTIONS baudrate=400

という SPICE ディレクティブを用いています。シミュレーションにおける本来の伝送速度は 200baud ですが、倍の 400 にすることで、画面横軸いっぱい（1 状態（5msec））の変調波を繰り返し書き込める設定にしてみました。なお Eye Diagram 表示は本来、変調情報信号波形自体を表示させるためのものです。

比較のために I 相搬送波を上に表示させています。搬送波周波数は 1kHz なので、5msec の 1 状態の間に 5 回繰り返しがあります。図ではうち 1 回の繰り返し（1 周期）の区間でマーカを当てていますが、こうすると 90° ごとに位相がずれた QPSK 変調波が得られていることが分かります。これが実際に無線信号として送出される QPSK 信号なのです。

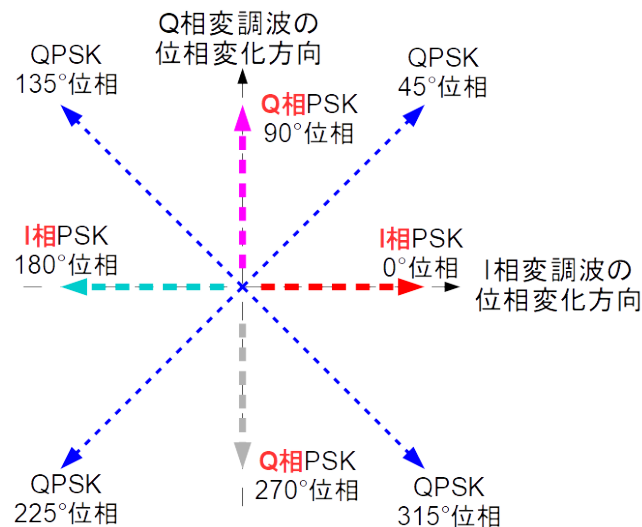


図 11. I 相と Q 相の「足し算」をベクトルで考える

この「90° ごとに位相がずれた」というのはベクトルでも表すことができます。図 11 をご覧ください。I 相変調波は図の横軸上を変化する（0°、180° となる）ベクトル、Q 相変調波は縦軸上を変化する（90°、270° となる）ベクトルです。これをさきのように「足し算」するわけですから、I 相 = ±1V、Q 相 = ±1V の変化としての 4 状態では、合成されたベクトルは 45°、135°、225°、315° というベクトル角となります。

これが図 10 で観測されていた波形に相当するわけです。そしてこの操作が図 7 に見える NCO Modulator なわけです。

理解しづらい IQ 信号と QPSK（受信側での分離）

このように QPSK 信号は I 相と Q 相の変調波が「混然一体」となったものです。ここでよく出てくる疑問が「このように混然一体となった信号は重なり合っているの、もとの I 相の成分と Q 相の成分に分離することができるのか？」というものです。

たしかに日常生活で考えても、水と牛乳を混ぜれば分離することはできません。ホントに I 相成分と Q 相成分を分離することができるのでしょうか。

それが以降で示す「直交」という概念です。これが以降の OFDM にも続く、無線信号処理での基本的な考え方になります。

QPSK 信号の復調を重ね合わせの理で考える

話を最初に戻すと I 相と Q 相の変調波が「足し算」されたものが QPSK 信号でした。そうすると電子回路の基本定理である「重ね合わせの理」を用いることができそうだと気がつきます。

そこで I 相変調波と Q 相変調波を別々にした状態のまま、それが受信側でどのように復調されていくかを考えていくことで、QPSK が受信側で復調できること、そして「直交」という概念、それらを説明してみましょう。

I 相変調波と Q 相変調波を I 相復調系で復調してみる

図 12 は図 4 の変復調回路を 2 系統用意し、それぞれで I 相変調波と Q 相変調波を受信し復調するシミュレーション回路です。受信側で乗算する信号は V1（送信 I 相搬送波と同一位相）に相当するもので、それで図 8、図 9 に示した I 相変調波と Q 相変調波を復調するという構成です。この回路では

$$B5 V=V(\text{CAR}_I)*V(\text{PSK}0)$$

$$B6 V=V(\text{CAR}_I)*V(\text{PSK}180)$$

$$B7 V=V(\text{CAR}_I)*V(\text{PSK}90)$$

$$B8 V=V(\text{CAR}_I)*V(\text{PSK}270)$$

として、Q 相復調系のほうも送信 I 相搬送波と同一位相（信号源 V1）に設定してあることがポイントです。シミュレーション結果を図 13 に示します。

I 相系統は図 5 でみたように、±0.5V として復調されています（2 倍の高調波成分はフィルタで落とすとして）。Q 相系統はどうでしょうか…。なんと直流成分は「ゼロ」です。このように 90° ずれた波形（I 相搬送波と Q 相変調波）どうしを乗算すると平均値はゼロになるのです。つまり I 相系統においては、Q 相変調波は復調されない、影響を与えない／受けないことになるわけです。

アナログ電子回路技術ノート

TNJ-060

つづいて I 相/Q 相変調波を Q 相復調系で復調してみる

それでは図 12 の回路で、復調する（乗算する）ための信号の位相を 90° ずらして、送信 Q 相搬送波と同一位相にして、シミュレーションをしてみましょう。回路は

- B5 $V=V(\text{CAR_Q}) * V(\text{PSK0})$
- B6 $V=V(\text{CAR_Q}) * V(\text{PSK180})$
- B7 $V=V(\text{CAR_Q}) * V(\text{PSK90})$
- B8 $V=V(\text{CAR_Q}) * V(\text{PSK270})$

となります。シミュレーション結果を図 14 に示します。

今度は I 相系統の直流成分がゼロになっています。ここまでの説明と同じように、Q 相系統においては、I 相変調波は復調されない、影響を与えない／受けないことになるわけです。また Q 相変調波は $\pm 0.5V$ として復調されていることも分かります。

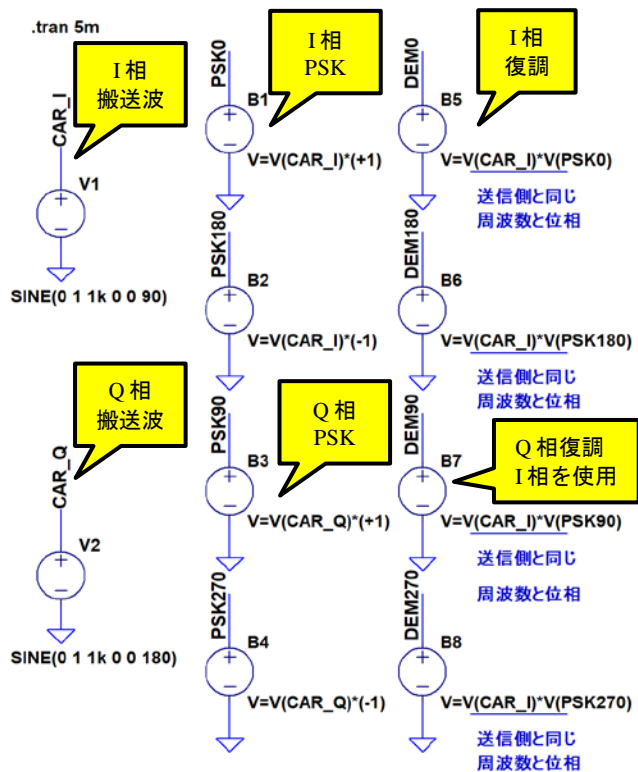


図 12. I 相変調と Q 相変調波を受信側で復調する動作を LTspice でシミュレーションする回路（復調系はすべて I 相搬送波を用いて復調している）

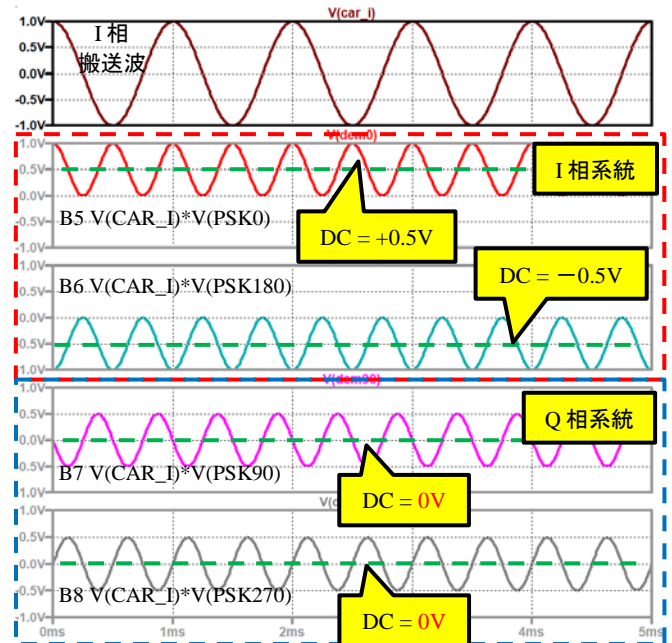


図 13. 図 12 のシミュレーション結果。Q 相系統からの出力は得られない（直交関係になっている）

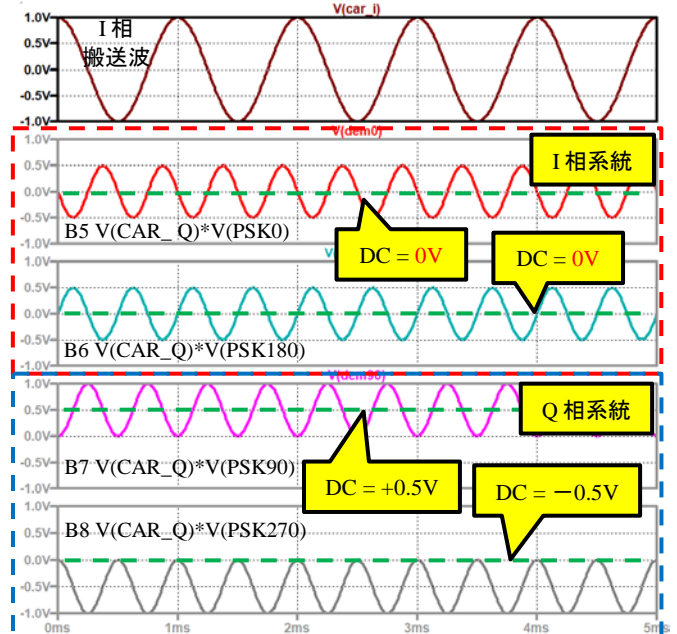


図 14. 図 12 の回路の受信復調信号を送信 Q 相搬送波に変えてシミュレーションした結果。今度は I 相系統からの出力は得られない

これが直交 (Orthogonal) という概念

このように I 相と Q 相は相互に影響を与えない／受けないことが分かりました。相互に影響を与えない／受けない関係のことを「直交」 (Orthogonal) と呼びます。

アナログ電子回路技術ノート

TNJ-060

これをあらためて「重ね合わせの理」で考えてみたいと思います。I相とQ相が混然一体となった QPSK 信号は、I相変調波とQ相変調波が「重ね合わされた」ものです。ここまでの説明のように

- ・I相復調系にはQ相変調波が現れず
- ・Q相復調系にはI相変調波が現れない

のであれば、これらを合成した QPSK 変復調系においてもI相とQ相が分離されたかたちで信号伝送ができることになるわけです。

繰り返しの説明ですが、I相系統とQ相系統を別々に取り扱い、それぞれの復調出力における「相互の影響が無い」ならば、I/Qが合成された QPSK 信号であっても、「重ね合わせの理」の考え方で、相互に独立に復調できることが分かります。

I相とQ相は、搬送波の位相が 90° ずれているという関係により、直交関係を成立させているわけです。

それでも QPSK 信号の復調を実際に見てみたい

「重ね合わせの理だというのは分かったが、それでも本当に図 10 の QPSK 信号が復調できるものなのか」という想いをされていらっしゃる方もいるかと思しますので、図 10 の QPSK 信号を実際に復調するシミュレーション回路を作って確認してみましょう。図 15 がこの回路です。図 16 はそのシミュレーション結果です。

図 16 は上から、I相送信情報、Q相送信情報、QPSK 信号、I相復調波形、Q相復調波形です。QPSK 信号は波形が細かく、見えづらくてすいません。ともあれI相復調波形、Q相復調波形、それぞれ 2 倍の高調波成分も含まれてはいますが、I相送信情報「のみ」、Q相送信情報「のみ」に相当する直流成分が得られていることが分かります。2 倍の高調波成分はフィルタで落とせばいいだけです。

またI相がQ相に、Q相がI相に影響を与えていないことも分かります。このように、確かに「直交」しているわけですね。

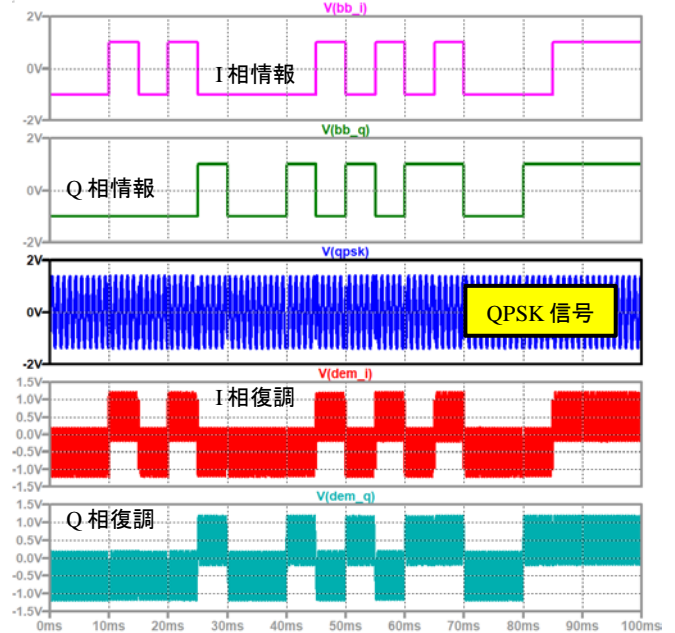


図 16. 図 15 のシミュレーション結果。上から I 相送信情報、Q 相送信情報、QPSK 信号、I 相復調波形、Q 相復調波形

まとめ

なんだかよく分からないと思われる IQ 信号。90° 位相がずれた状態を用いて別々の伝送経路を作れるという特徴があることが分かりました。またお互いに影響を与えない／受けない関係が「直交」とであると説明しました。

IQ 変復調系においては、I相とQ相が 90° 異なることで直交関係を実現しているわけですが、次の技術ノートでは、これまたイメージがつかみづらい OFDM (Orthogonal Frequency Division Multiplex) …直交周波数分割多重について、ひきつづき、LTspice を使いながら、その直交性について解きほいいていきたいと思ひます。

OFDM は地デジや無線 LAN (Wi-Fi) で使用されている、近年とみに実用化されている、見かけ上は複雑な変調方式です。しかしその基本はここまで説明してきたレベル同様の単純なことから積み重ねなのです。

ちなみに

ネマキは漢字でどう書くのでしょうか。「寝巻」と「寝間着」の両方 OK のようですね。これは漢字を見れば弁別できますから直交関係？ですが（「寝」が同じなので完全に直交していませんが…）、ひらがなに復調してみれば同じ送信情報ですね（笑）。日本語は面白い…。

参考文献

- [1] AD9176 Datasheet, Analog Devices
- [2] 石井 聡; 無線通信とデジタル変復調技術, CQ 出版社

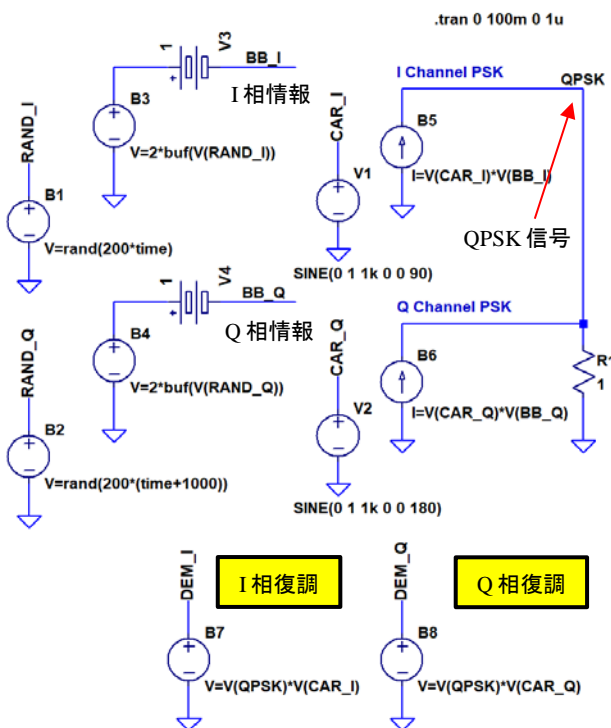


図 15. 図 10 の QPSK 信号を復調してみるシミュレーション回路