

セルの経時劣化を補償し、車載バッテリー・スタックの寿命を最大限に延伸する

著者: Tony Armstrong/Samuel Nork

Share on   

電気自動車では、非常に大きなバッテリー・スタックが使用されます。電気のみを使用して走行する車（EV または BEV）や、ガソリンと電気を併用するハイブリッド車（HEV または PHEV）が代表的な例です。車載用途以外にも、大容量のバッテリー・スタックは、エネルギー・ストレージ・システム（ESS: Energy Storage System）などのアプリケーションでも一般的に使用されています。その種のスタックは、エネルギー密度とピーク出力が高いリチウム・ポリマー電池やリン酸鉄リチウム（LiFePO4）電池を直列に接続することで実現されます。特に、電気自動車の市場では、バッテリー・セルを直列／並列に接続して大規模なアレイを構成した製品に対する莫大な需要が見込まれています。2016 年には世界で 77 万 5000 台の PHEV が販売されましたが、2017 年にはそれが 113 万台に達すると予想されています。大容量のバッテリーに対する需要は増加していますが、その価格は低下していません。数百 km の走行距離に対応可能なものだと、その価格は 1 万米ドル（約 112 万円）にも達します。つまり、バッテリーは EV/PHEV に使われるコンポーネントの中で最も高額です。価格の安いバッテリーも存在しますが、その種のバッテリー・セルは容量の不整合が大きく、1 回の充電による有効動作時間、つまりは走行可能な距離が短くなります。ただ、高額で高品質なセルであっても、繰り返し使用しているうちに劣化が進み、ばらつきが発生します。ばらつきのあるセルを使用しつつ、スタックの容量を増加させる方法は 2 つあります。1 つは、最初から膨大な容量を備えるバッテリーを使用することです。ただ、これはあまりコスト効率の良い方法とは言えません。もう 1 つは、アクティブ・バランス調整を適用するというものです。これは、バッテリー・パックの容量を回復するための新しい手法として、大きな注目を集めています。

直列接続のセルではバランス調整が必須

バッテリー・スタックを構成するセルに対しては、バランス調整を実施することが必須です。ここで、バランスが

取れた状態というのは、スタック内のすべてのセルの充電状態（SOC: State of Charge）が均一であることを指します。SOC とは、個々のセルの最大容量に対するその時点での残容量の割合のことです。この割合は、セルの充電と放電に伴って変化します。例えば、10 Ah のセルの残容量が 5 Ah であるなら、SOC は 50 % です。破損や寿命の短縮を防ぐには、すべてのバッテリー・セルの SOC を一定の範囲内に維持する必要があります。許容される範囲（SOC の最大値と最小値）は、アプリケーションによって異なります。バッテリーの稼働時間を最重視するアプリケーションでは、すべてのセルを 20 % ~ 100 %（満充電の状態）の間で動作させることになるでしょう。バッテリーを利用可能な期間を最大限に引き延ばすことが求められるアプリケーションでは、SOC の範囲は 30 % ~ 70 % に制限される場合があります。これらの値は、電気自動車やグリッド・ストレージ・システムにおいて一般的なものと言えます。そうしたアプリケーションでは、非常に大容量で高価なバッテリーが使われます。その場合、交換にかかるコストも非常に高くなります。スタック内のすべてのセルは慎重に監視する必要があります。どのセルも決してアプリケーションの SOC 範囲を超えて充電／放電することがないようにするのが、このような監視を担うのが、バッテリー管理システム（BMS: Battery Management System）です。

一般に、セルを並列に接続した場合、各セルのバランスは自動的に互いに調整されると見なすことができます。つまり、セルの端子間に導電性の経路があれば、時間の経過に伴って、各セルの間で充電の状態が自動的に均等化されるということです。一方、直列に接続されたセルの充電状態は、複数の要因に基づき、時間の経過に伴って大きくばらつくと考えられます。バッテリー・パック内の温度差や、各セルのインピーダンス、自己放電率、負荷の違いなどが原因で、各セルの SOC は徐々に変化していく可能性があります。そうしたセル間のばらつきは、バッテリー・パックの充電／放電電流によって抑えられる傾向があります。

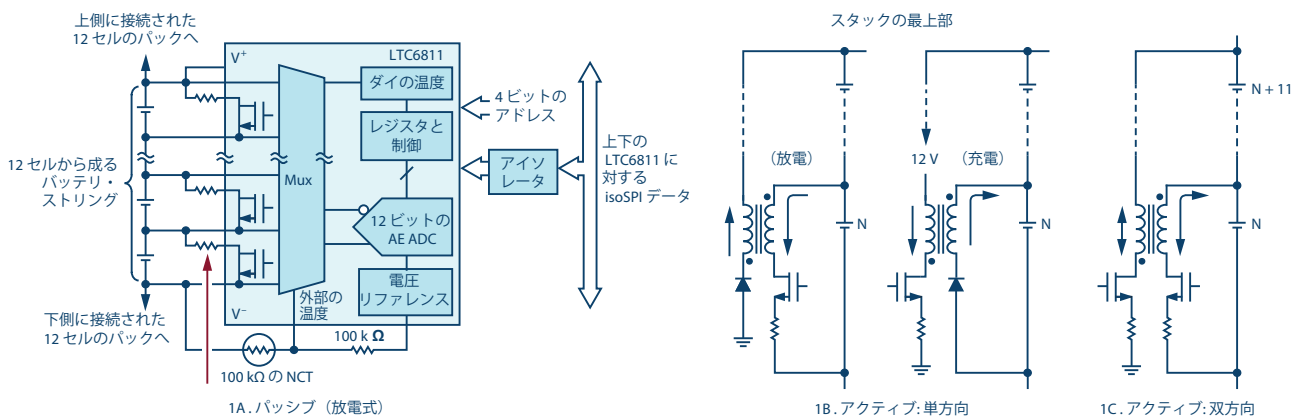


図 1. セルのバランス調整を実現する回路

とはいえ、セル間のバランスを定期的に調整しなければ、ばらつきは蓄積されてどんどん大きくなっていきます。セルを直列に接続するタイプのバッテリーにおいて、セルごとに徐々に変化していく SOC を補償することが、バランス調整の主目的です。従来は、容量を厳密に整合させたセル・スタックにおいて SOC のバランスを再調整するうえでは、パッシブ（または放電式）バランス調整手法が使われてきました。

図 1A に示すように、パッシブ・バランス調整手法はシンプルかつ低コストに実現できます。しかし、非常に低速であることに加え、バッテリー・パック内に不要な熱を生成します。また、この手法では、スタック内で最も SOC が低いセルに合わせて、すべてのセルの残容量を減少させるということがあります。これは、決して優れた方法だとは言えません。SOC の誤差につながるもう 1 つの要因は容量のばらつきです。パッシブ・バランス調整手法では、これに効果的に対処することができません。すべてのセルの容量は、時間の経過に伴い必ず低下していきます。ただ、その度合いはセルによってまちまちです。直列に接続したセルの充電状態が時間の経過に伴ってばらついていくのと同じように、容量の低下が生じるということです。バッテリー・スタックでは、直列に接続されたすべてのセルに対して均等に出入力電流が流れます。そのため、スタックの実効容量は、スタック内で最も容量の少ないセルで決まることとなります。一方、図 1B や図 1C に示したのがアクティブ・バランス調整を適用した例です。この手法を適用すれば、スタック全体で電荷を再分配し、セル間のばらつきに起因する容量の損失を補償することができます。

稼働時間に多大な影響を及ぼすセル間のばらつき

個々のセルの間に容量または SOC のばらつきが存在するとします。その場合、バランスの調整を行わなければ、バッテリー・スタックの実効容量が著しく低下してしまう恐れがあります。スタックの容量をできるだけ大きくするには、充電時と放電時の両方でセルのバランスを調整する必要があります。図 2 は、あるバッテリー・スタックについて、所定の SOC の上限値/下限値まで充放電した結果をまとめたものです。このスタックは、100 Ah（公称値）の 10 個のセル（最小容量のセルと最大容量の

セルの誤差は $\pm 10\%$ ）を直列に接続することで構成しています。SOC の範囲が $30\% \sim 70\%$ で、バランスの調整を行わない場合には、充放電のサイクルが完了した後のスタックの実効容量は、使用可能な容量の理論値より 25% も少なくなります。パッシブ・バランス調整を行えば、理論的にはスタックを充電した際に各セルの SOC は均等化されるはずですが、図 2 を見ると、10 番のセルは、放電時に他のセルよりも早く SOC の下限値である 30% に達しています。スタックの充電時にパッシブ・バランス調整を行っても、スタックの放電時にはかなりの容量損失（残存しているのに使用できない電荷）が生じます。アクティブ・バランス調整を適用しなければ、スタックの放電時に SOC の高いセルから低いセルに電荷を再分配して容量を回復させることはできません。

アクティブ・バランス調整なし (SOC の範囲は $30\% \sim 70\%$)

セルの番号	初期状態		放電後		放電後	
	容量 [Ah]	SOC [%]	容量 [Ah]	SOC [%]	容量 [Ah]	SOC [%]
1	110	100	47	43	77	70
2	100	100	37	37	67	67
3	100	100	37	37	67	67
4	100	100	37	37	67	67
5	100	100	37	37	67	67
6	100	100	37	37	67	67
7	100	100	37	37	67	67
8	100	100	37	37	67	67
9	100	100	37	37	67	67
10	90	100	27	30	57	63
スタックの容量	1000		370		670	

使用可能なスタック容量: $670 \text{ Ah} \sim 370 \text{ Ah} = 300 \text{ Ah}$
 (理論上の最大容量 400 Ah の 75% に相当 $\rightarrow 100 \text{ Ah}$ の損失)

図 2. セル間のばらつきによって生じるスタックの容量損失

図 3 は、理想的なアクティブ・バランス調整を適用した場合の効果を示したものです。ご覧のように、セル間のばらつきに起因する容量損失を 100% まで回復できることがわかります。安定した使用状況において、スタックが SOC の上限値である 70% まで完全に再充電された状態から放電する時、1 番のセル（容量が最大のセル）に蓄積されている電荷を 10 番のセル（容量が最小のセル）に移す必要があります。そうしなければ、10 番のセルは他のセルよりも早く SOC の下限値である 30% に達してしまいます。そうすると、寿命の短縮を防ぐには、スタックの放電を停止しなければならなくなります。

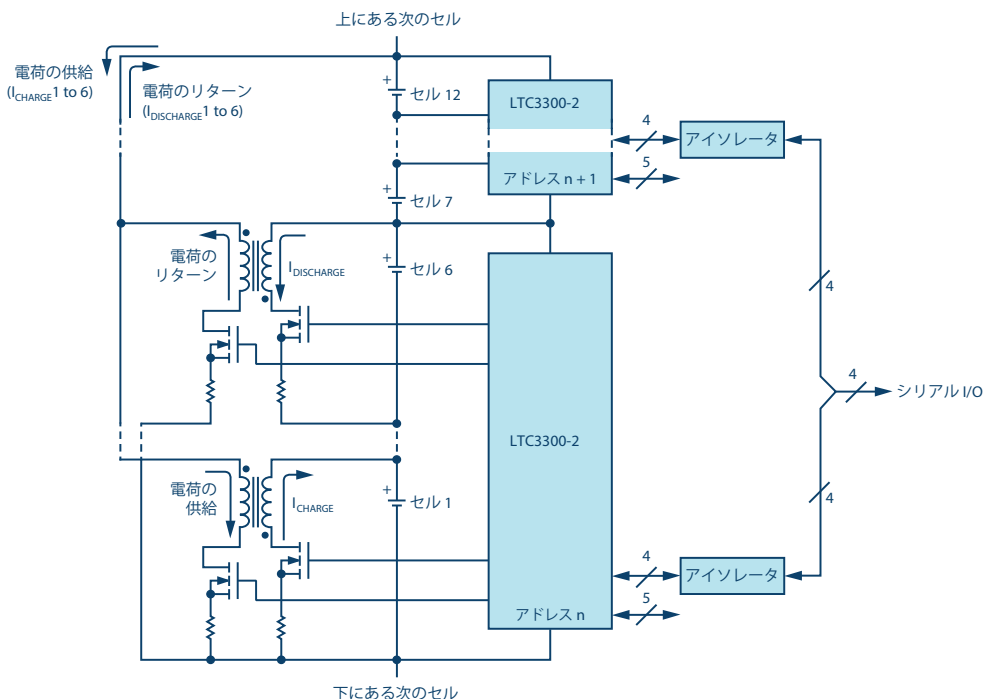


図 4. LTC3300-2 の使用方法

同様に、充電を行う際には 10 番のセルの電荷を 1 番のセルに再分配しなければなりません。さもなければ、10 番のセルは他のセルよりも早く SOC の上限値である 70 % に達してしまい、充電サイクルを停止しなければならなくなるからです。セルの劣化状況にばらつきが生じることにより、バッテリー・スタックの稼働期間のどこかの時点で、各セルの容量には必ず明白なばらつきが発生します。これを回避するには、必要に応じて SOC の高いセルから低いセルに電荷を再分配し、容量を回復しなければなりません。それを実現できる方式がアクティブ・バランス調整です。バッテリー・スタックの使用期間を通して最大限の容量を得るには、アクティブ・バランス調整によって個々のセルを効率的に充放電し、スタック全体の SOC のバランスを維持する必要があります。

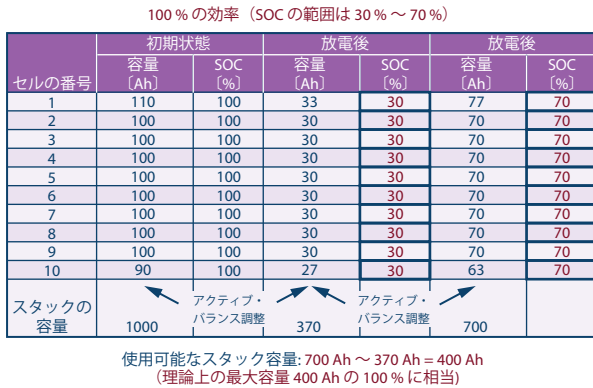


図 3. 理想的なアクティブ・バランス調整による容量の回復

高効率／双方向のバランス調整により、容量を最大限に回復

「LTC3300-2」は、高効率／双方向のマルチセル用アクティブ・バランス調整 IC です。性能の良いアクティブ・バランス調整機能を求める声に応えるべく設計されました。このアクティブ・バランス調整用の IC は、高性能の BMS における主要な要素となります。図 4 のように、実際の

アプリケーションでは、同 IC を複数個使用することになります。1 個の LTC3300-2 により、直列に接続された最大 6 個のリチウムイオン・セル／リン酸鉄リチウム・セルのバランスを同時に調整することができます。

SOC のバランス調整は、選択された 1 つのセルと、隣接する最大 12 個 (あるいはそれ以上) のセルから成るサブスタックの間で電荷を再分配することによって行われます。バランス調整を実施するうえでの判断やアルゴリズムの処理は、独立した監視用デバイスと、LTC3300-2 を制御するシステム・プロセッサによって行います。選択された 1 つのセルから、隣接する 12 個以上のセル群への電荷の再分配は、そのセルを放電するために行われます。同様に、セル群から 1 つのセルへの電荷の転送は、そのセルを充電するために実施されます。すべてのバランスは、任意の方向に対して同時に動作させることができます。そのため、バランス調整にかかる時間は最小限に抑えられます。LTC3300-2 は、SPI (Serial Peripheral Interface) バスと互換性を持つシリアル・ポートを備えています。デバイスの並列接続には、デジタル・アイソレータを使用します。各デバイスは、A0 ピン ~ A4 ピンを使うことで決まるアドレスによって一意的に識別されます。また、LTC3300-2 では、CSBI、SCKI、SDI、SDO という 4 本のピンにより、シリアル・インターフェースが構成されています。必要があれば、SDO ピンと SDI ピンを互いに接続することにより、単一の双方向ポートとして使用することもできます。5 本のアドレス・ピン (A0 ~ A4) により、各デバイスのアドレスを設定します。シリアル通信に関連するピンは、すべて電圧モードで使用します。その電圧レベルは VREG、V- の両電源を基準とします。

LTC3300-2 の各バランスは、非絶縁型境界モードの同期フライバック式電力段を使用し、個々のセルに対して効率良く充放電を行います。6 個のバランスには、それぞれ専用のトランスが必要です。各トランスの 1 次側は、バランス調整の対象となるセルに対して並列に接続されます。2 次側は、バランス調整の対象となるセルを含め、隣接する 12 個 (あるいはそれ以上) のセル群に対して並列に接続されます。

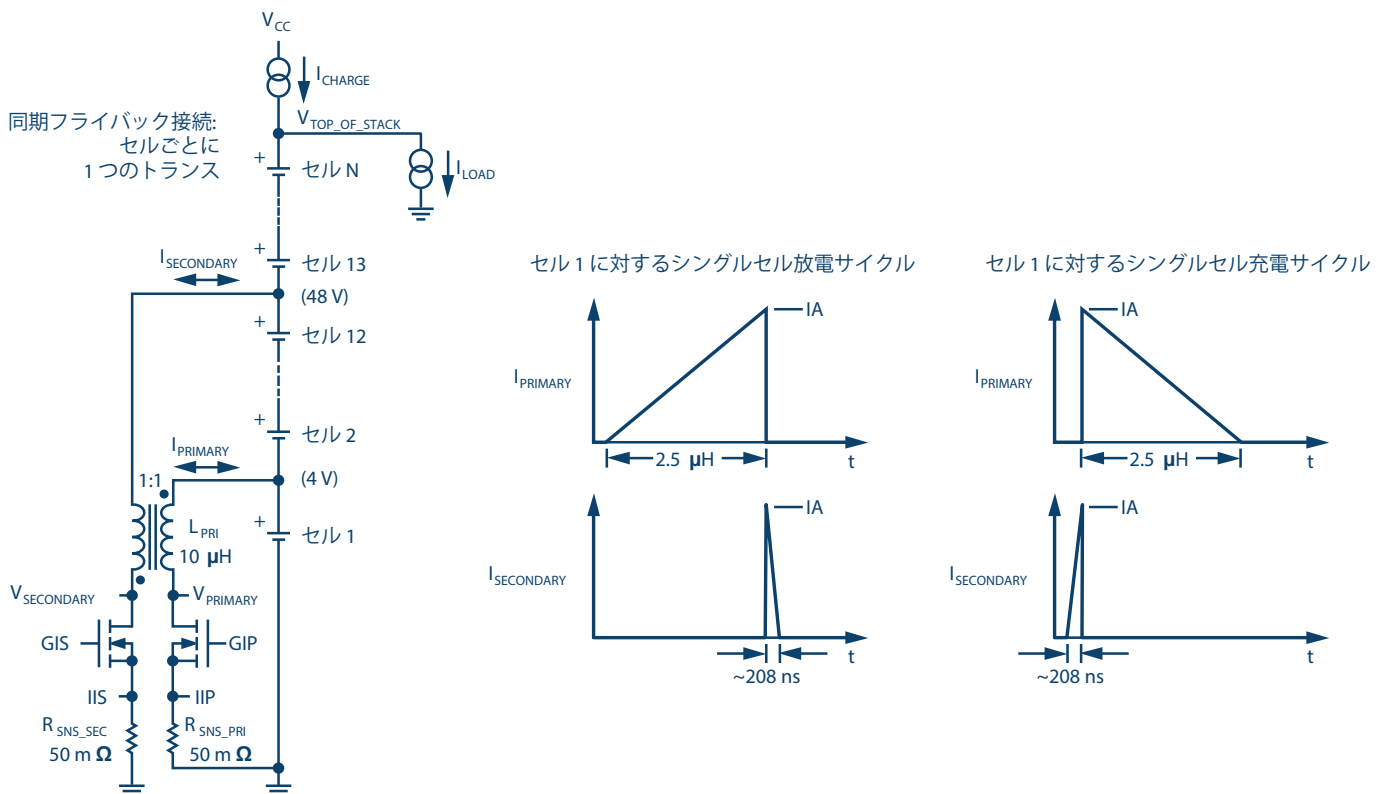


図 5. LTC3300-2 の電力段の性能

2 次側のセルの数は、外部部品の耐電圧だけによって制限されます。セルの充電電流／放電電流の値は、10 A を最大値として、外付けの検出抵抗によってプログラムできます。その値に応じて、外部のスイッチとトランスのスケーリングを行います。適切な部品を選択すれば、同期動作によって高い効率を得られます。個々のバランスは BMS のプロセッサによって有効化されます。BMS がバランス調整の停止を指示するか、またはフォルト状態が検出されるまで、各バランスは有効な状態で維持されます。

バランスの効率が鍵に

バッテリー・パックにとって最大の敵は熱です。周囲温度が高いと、バッテリーの寿命と性能が急激に低下します。残念ながら、大電流を扱うバッテリー・システムでは、バランス電流の値も高めなければ、動作時間の延伸やパックの高速充電を達成することはできません。バランスの効率が悪いと、バッテリー・システムの内部に不要な熱が生成されてしまいます。そのため、同時に動作するバランスの数を減らしたり、コストのかかる熱対策を施したりといった対処が必要になります。LTC3300-2 は充電と放電の両方向で 90 % を超える効率を達成します (図 5)。バランスの消費電力が同等で効率が 80 % のソリューションと比べると、バランス電流を 2 倍以上に増やすことができます。また、バランスの効率が高いほど、電荷を効果的に再分配することができます。結果として、より効果的な容量の回復と高速充電が可能になります。

まとめ

EV、PHEV、ESS といった新たなアプリケーションが急速に普及しています。消費者は、性能を損なうことなく、バッテリーの動作寿命を延伸し、動作の信頼性を高めてくれることをベンダーに期待しています。電気自動車であるかガソリン車であるかにかかわらず、自動車に対しては、明らかな性能の低下を伴うことなく 5 年以上使用できることが求められます。EV や PHEV の場合、最も重要な性能は、バッテリーの電力によって走行可能な距離です。EV や PHEV のメーカーは、性能と信頼性の高いバッテリーにより、仕様として定められた距離を数年の間、走行できることを保証する必要があります。さもなければ、競争力を維持することはできません。電気自動車の台数は増え、使用年数は延びる一方です。そうしたなか、バッテリー・パック内の各セルがそれぞれに異なるレベルの経時劣化を起こしたとします。それは慢性的な問題として、稼働時間の短縮を引き起こす最大の要因になります。セルを直列に接続したバッテリー・スタックでは、稼働時間は必ず最小容量のセルによって制約を受けます。質の悪いセルが 1 つあるだけで、バッテリー全体の性能が低下するのです。走行可能な距離が不十分であるために、保証の範囲内でバッテリーを交換／修理する必要が生じると、自動車メーカーにとっては非常に大きな負担になってしまいます。そのようなコストのかかる状況が生じないようにする単純な方法は、より容量が大きく、より高価なバッテリーを使用することです。そして、もう 1 つの解が LTC3300-2 のような高性能なアクティブ・バランスを採用することです。それにより、経時劣化によって生じるセル容量のばらつきを補償するのです。LTC3300-2 を使用すれば、かなりのばらつきが生じたセル・スタックでも、平均セル容量が完璧に整合しているセル・スタックに近い動作時間を達成することができます。

著者:

Tony Armstrong (tony.armstrong@analog.com) は、パワー製品を担当するマーケティング・ディレクターです。アナログ・デバイセズには 2000 年 5 月に入社しました。パワー・コンバージョン／パワー・マネジメント製品の企画から生産終了に至るまでのすべての側面を担当しています。アナログ・デバイセズに入社する前は、Siliconix、Semtech、Fairchild Semiconductor、Intel の各社 (欧州支社) で、マーケティング、セールス、オペレーションといったさまざまな職務に従事していました。1981 年にマンチェスター大学で応用数学の学士号を取得しています。



Tony Armstrong

Sam Nork (sam.nork@analog.com) は、1988 年に、現在はアナログ・デバイセズ傘下の Linear Technology (カリフォルニア州ミルピタス) にシニア製品エンジニアとして入社しました。1994 年に、アナログ IC を担当するデザイン・センターの立ち上げ／管理を担当するためにボストン地区に転勤になり、今日に至ります。ポータブル・パワー・マネジメントの分野で多数の集積回路を自ら設計／リリースした経験を持ち、発明者／共同発明者として 7 件の特許を取得しています。現在はアナログ・デバイセズのボストン・デザイン・センターのディレクターとして、100 人近い社員から成るチームを統括しています。対象としているのは、ポータブル・パワー・マネジメント、高速オペアンプ、産業用 A/D コンバータ、システム監視、エナジー・ハーベスティングなどの分野で使用されるさまざまなアナログ IC です。現職の前は、マサチューセッツ州ウィルミントンにあるアナログ・デバイセズの拠点で、製品／テスト開発技術者として業務に携わっていました。ダートマス大学で A.B. と B.E. の学位を取得しています。



Samuel Nork