

多反馈滤波器

作者: ADI公司
Hank Zumbahlen

引言

本小型指南讨论三种多反馈滤波器设计示例, 是一系列介绍精密运算放大器分立式电路的小型指南之一。

多反馈滤波器是一种流行的滤波器结构, 以运算放大器作为积分器, 如图1所示。因而, 其传递函数对运算放大器参数的依赖度高于Sallen-Key设计。

受运算放大器开环增益所限, 难以生成高Q、高频节。一般来说, 运算放大器开环增益应至少比谐振(或截止)频率处的幅度响应高20 dB (X10), 其中包括滤波器Q所导致的峰值。Q影响峰值幅度 A_0 :

$$A_0 = H Q \quad (1)$$

其中, H为电路增益。多反馈滤波器会使信号相位发生反转, 等效于将结果形成的180°相移添加到滤波器自身的相移之上。

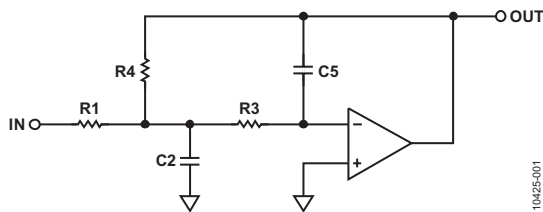


图1. 多反馈低通滤波器

多反馈滤波器的最大与最小元件值之比高于Sallen-Key设计。有关多反馈低通滤波器的设计方程, 请参见“多反馈低通滤波器设计方程”部分。

关于多反馈低通滤波器的论述也适用于高通滤波器(见图2)。同样, 通过交换电阻和电容, 可以将低通滤波器转换成高通滤波器。有关多反馈高通滤波器的设计方程, 请参见“多反馈高通滤波器设计方程”部分。

有关多反馈带通滤波器的设计方程, 请参见“多反馈带通滤波器设计方程”部分。

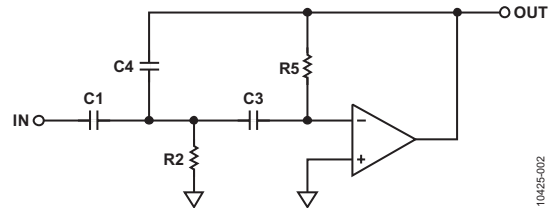


图2. 多反馈高通滤波器

此电路广泛应用于低Q (< 20)应用。通过改变R2, 即可对谐振频率 F_0 进行一定的调节。也可对Q进行调节(通过R5), 但同时会改变 F_0 值。

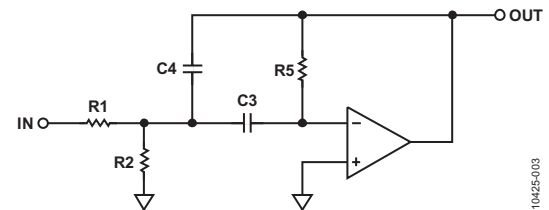


图3. 多反馈带通滤波器

调节滤波器 F_0 的一种方法是, 将滤波器输入端与示波器的垂直波道相连, 通过示波器水平波道对滤波器输出进行监控。结果显示为李萨如(Lissajous)图形, 由一个椭圆构成, 谐振时将变成一条直线, 因为相移为180°。另外, 也可对输出进行调节, 以获得最大输出, 谐振时同样会发生这种情况; 但其精确度往往不够, Q值较低时尤其如此, 因为低Q值存在不太明显的峰值。

多反馈低通滤波器设计方程

$$\frac{-H \omega_0^2}{s^2 + \alpha \omega_0 s + \omega_0^2}$$

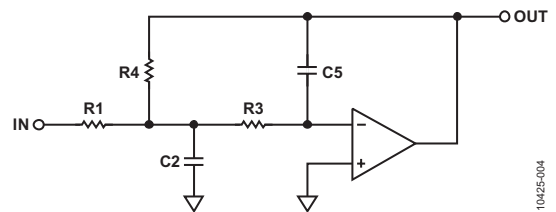


图4

$$\frac{V_O}{V_{IN}} = \frac{-H \frac{1}{R1 R3 C2 C5}}{s^2 + s \frac{1}{C2} \left(\frac{1}{R1} + \frac{1}{R3} + \frac{1}{R4} \right) + \frac{1}{R3 R4 C2 C5}}$$

要设计该滤波器，请选择C3。

那么

$$k = 2 \pi F_0 C5$$

$$C2 = \frac{4}{\alpha^2} (H + 1) C5$$

$$R1 = \frac{\alpha}{2 H k}$$

$$R3 = \frac{\alpha}{2 (H + 1) k}$$

$$R4 = \frac{\alpha}{2 k}$$

多反馈高通滤波器设计方程

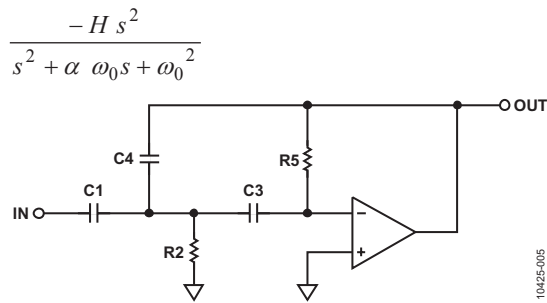


图5

$$\frac{V_O}{V_{IN}} = \frac{-s^2 \frac{C1}{C4}}{s^2 + s \left(\frac{C1 + C3 + C4}{C3 C4 R5} \right) + \frac{1}{R2 R5 C3 C4}}$$

要设计该滤波器，请选择C1。

那么

$$k = 2 \pi F_0 C1$$

$$C3 = C1$$

$$C4 = \frac{C1}{H}$$

$$R2 = \frac{\alpha}{k \left(2 + \frac{1}{H} \right)}$$

$$R5 = \frac{H \left(2 + \frac{1}{H} \right)}{\alpha k}$$

多反馈带通滤波器设计方程

$$\frac{-H \omega_0 s}{s^2 + \alpha \omega_0 s + \omega_0^2}$$

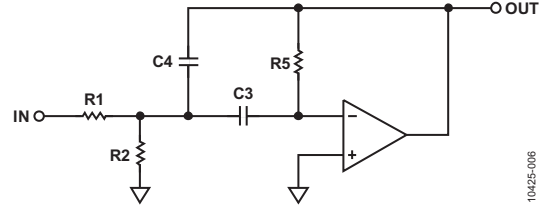


图6

$$\frac{V_O}{V_{IN}} = \frac{-s \frac{1}{R1 C4}}{s^2 + s \frac{C3 + C4}{C3 C4 R5} + \frac{1}{R5 C3 C4} \left(\frac{1}{R1} + \frac{1}{R2} \right)}$$

要设计该滤波器，请选择C3。

那么

$$k = 2 \pi F_0 C3$$

$$C4 = C3$$

$$R1 = \frac{1}{H k}$$

$$R2 = \frac{1}{(2Q - H) k}$$

$$R5 = \frac{2Q}{k}$$

参考文献

- Jung, Walter G., editor. 2002. *Op Amp Applications Handbook*, Newnes, ISBN 0-916550-26-5.
- Kester, Walt, editor. 1992. *Amplifier Applications Guide*, Analog Devices, Inc. ISBN 0-916550-10-9.
- Kester, Walt, editor. 2004. *Analog-Digital Conversion*, Analog Devices, Inc. ISBN 0-916550-27-3.
- Williams, A. B. 1981. *Electronic Filter Design Handbook*, McGraw-Hill. ISBN 0-07-070430-9.
- Zumbahlen, Hank, editor. 2007. *Basic Linear Design*, Analog Devices, Inc. ISBN 0-916550-28-1.
- Zumbahlen, Hank. "Phase Relations in Active Filters." *Analog Dialogue*, Vol. 14, No. 4, 2008.
- Zumbahlen, Hank, editor, 2008. *Linear Circuit Design Handbook*, Newnes, ISBN 978-0-7506-8703-4.

修订历史

2012年3月—修订版0：初始版