

全波整流器

作者: ADI公司
Hank Zumbahlen

引言

全波整流器通常用于从交流输入获得直流电平。该整流器是一系列小型指南描述的、内置运算放大器的多种分立式电路之一。

全波整流器通常用于从交流输入获得直流电平。这通常用于测量交流信号的幅度。全波整流器是一种均值检波器。需要与均方根检波器或峰值检波器区分开来。

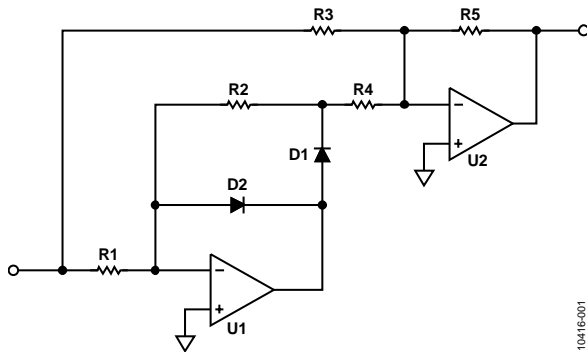


图1. 全波整流器

全波整流器是半波整流器(见MT-212)的增强型电路。图2所示全波整流器为半波整流器与输入的求和电路。

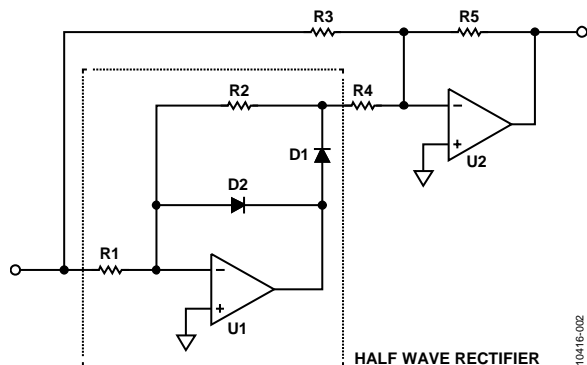


图2. 作为半波整流器增强型器件的全波整流器

为了理解全波整流器的工作原理,我们不妨假定运算放大器和二极管在理论上无正向电压。对于负输入电压, U1的输出会尽量变为正, 结果将接通D1而断开D2。假设D1短路(这种情况下为接通), 结果将使输出保持于地电位, 因为运算放大器(U1)的行为迫使运算放大器的输入电压保持相同电平。

对于正输入电压, 输出将变为负, D2接通, D1断开。此时, U1的输出端充当一个反相放大器(见MT-213), 其增益由R2/R1设定。通常, 该增益设为1, 即R2 = R1。

结果, U1的输出在输入(反相)负半周期之后, 正半周期的输出为0 V。然后, 该输出成为第二级(U2)的输入之一, 与输入波形求和(见MT-214)。

第一级(为半波整流器(见MT-212))的增益相对于输入为2。这意味着, R3 = 2R4。因此, 对于负半周期, 输入波与参考电位(地电位)求和。U2输出端的结果为负半周期的正增益。对于正半周期, 半波整流器的反相波与输入求和, 其中半波整流器的增益为2。因此, U2的输出端得到正半波。所得到的就是全波整流器。

半波整流器部分的增益通常设为1 (R1 = R2)。R3和R4的比率匹配应非常接近(电阻值的绝对值相对而言不太重要), 使半波整流器输出与输入正确求和。通过更改R5的值, 可以非常方便地调整电路的增益。

图3所示为全波整流器的波形。顶部曲线为输入, 底部曲线则为U2处的电路输出。

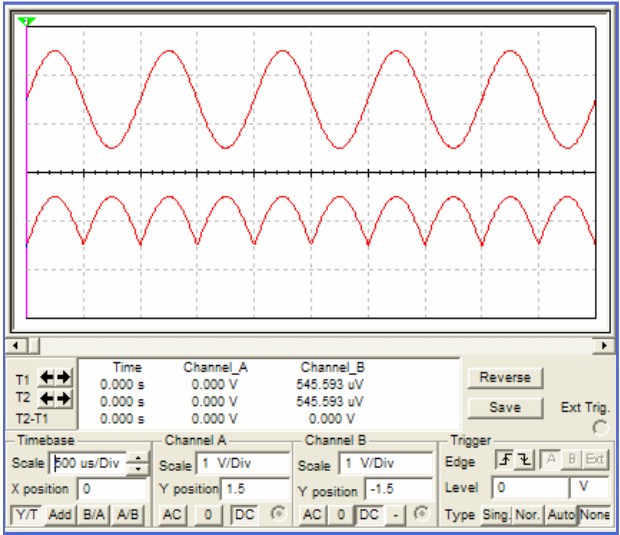


图3. 全波整流器波形

图4显示的是U1的输出和半波整流器的输出。请注意，在实际电路中，U1的输出实际采用开环模式，直到达到D2的正向电压为止。图中所示为从顶部往下的第三条曲线(通道C)。半波整流器的输出在图中表示为底部曲线(通道D)。图4中所有曲线的增益都是相同的。

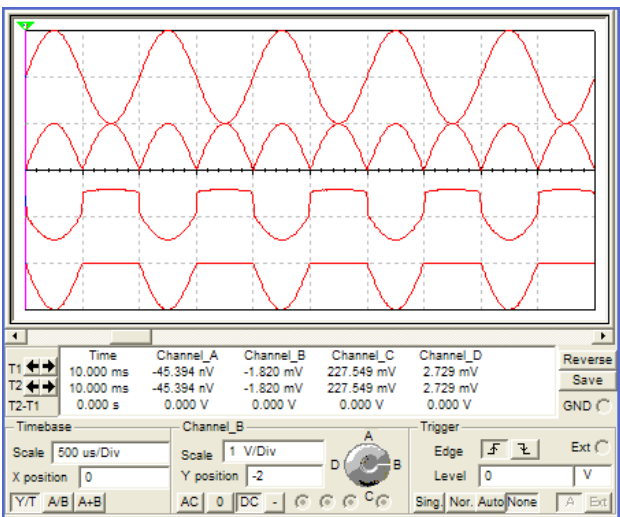


图4. 全波整流器波形与半波整流器输出

全波整流器的输出端之后往往是一个滤波器，用于形成直流电平。该滤波器的转折频率应置于足够低的水平，以限制输出上的交流纹波，同时还必须足够高，以免对电路的瞬态响应速率造成严重影响。

输出频谱如图5所示。全波整流器相对于半波整流器的一个优势是，其输出的频谱以系数2倍乘，这是因为整流器行为导致输出谱瓣增加了一倍。

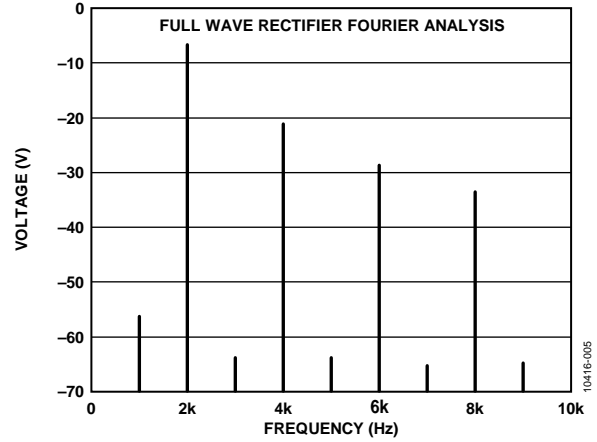


图5. 全波整流器输出频谱

通过在反馈网络中添加一个电容，可以将全波整流器的加法器部分转换成一个简单的滤波器。该滤波器的转折频率由电容和R5的值设定($F_0 = 1/(2\pi R5C1)$)，如图6所示。另外，该电路之后可以放置一个有源滤波器。

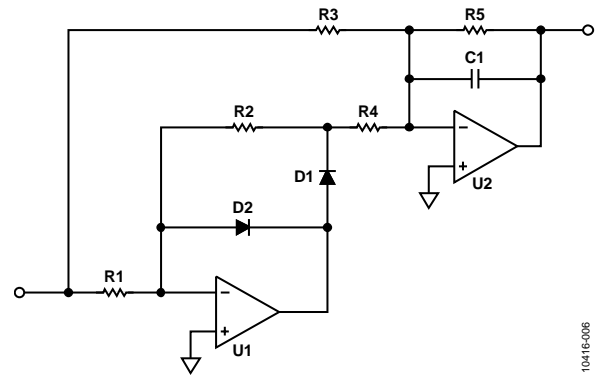


图6. 在反馈环路中添加一个电容可将全波整流器的输出转变成直流电平

通过同时反转两个二极管，可以将输出的极性转换为负。

全波整流器的误差项与反相放大器相同(见MT-213)。最重要的是失调项。该电路的频率响应主要由运算放大器的开环增益设定。二极管的等效并联电容和二极管导通/关断时间也会影响频率响应，但其影响一般比运算放大器的频率响应要小得多。

采用单电源电压供电时，同相输入偏置到基准电压，通常为电源电压的 $1/2$ 。此时，零输入信号输出为基准电压。图7所示单电源半波整流器的基准电压(运算放大器同相输入端的电压)为+4 V。在示意图中，地位于底部。

输入仍然以地为参考，因此，输入端必须用串联电容进行交流耦合。频率的低端取决于输入耦合电容和输入电阻 R_1 的RC时间常数。对于双极性电源，电路响应可以达到直流。另外，如果上述电路以相同的基准电压为参考，则输入可能为直流耦合。如果采用电路增益，则需要格外小心，因为基准电平和信号都放大了。

运算放大器上的频率响应要求取决于最大信号输入频率。必须有足够的开环增益，二极管才可偏置。另外，求和操作会引起频率倍增。因此，根据经验，运算放大器的带宽至少应为20 dB，在输入信号最大频率的两倍处。

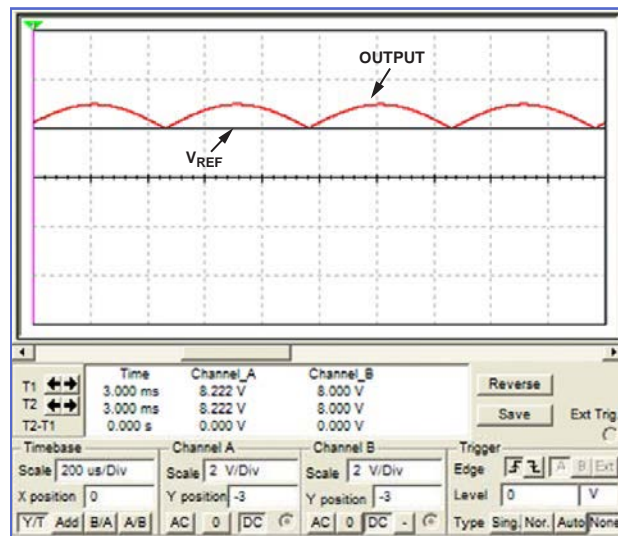


图7. 单电源半波整流器波形

修订历史

2012年4月—修订版0：初始版