

数字编程状态 变量滤波器

作者: ADI公司
Hank Zumbahlen

引言

数字编程状态变量滤波器的参数可以单独调节, 这些滤波器是一系列小型指南中描述的一组分立式电路之一。

状态变量滤波器具有吸引力的一项特点是其参数(增益、截止频率和Q)可以单独调节。我们可以利用这种属性以数字方式控制这些参数。

首先, 对状态变量滤波器稍作重新配置。决定Q的电阻分压器改成反相配置。新滤波器原理图如图1所示。然后用CMOS乘法DAC取代(图1中的)电阻R1、R2、R3和R4。请注

意, R5被实现为DAC中的反馈电阻。此电路的原理图如图2所示。

该例使用AD7528和AD825。AD7528是一款8位双通道乘法数模转换器(MDAC)。AD825是一款高速FET输入运算放大器。利用这些元件, 可使频率在550 Hz左右至150 kHz左右的范围内变化(见图3)。Q可以从约0.5变为12.5以上(见图4)。电路的增益可在0 dB至-48 dB范围内变化(见图5)。

该DAC在控制参数时的工作方式可以想象为DAC改变电阻的有效阻抗。这种关系为

$$DAC \text{ Equivalent Resistance} = \frac{256 \times DAC}{Resistance} \quad (1)$$

对于AD7528, 这实际上会使阻抗从11 kΩ变为2.8 MΩ。

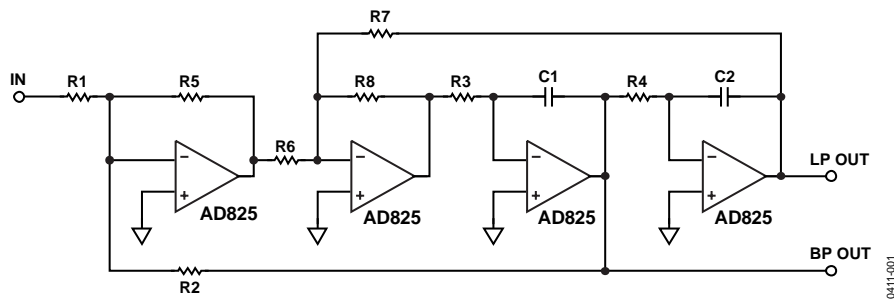


图1. 重绘的状态变量滤波器

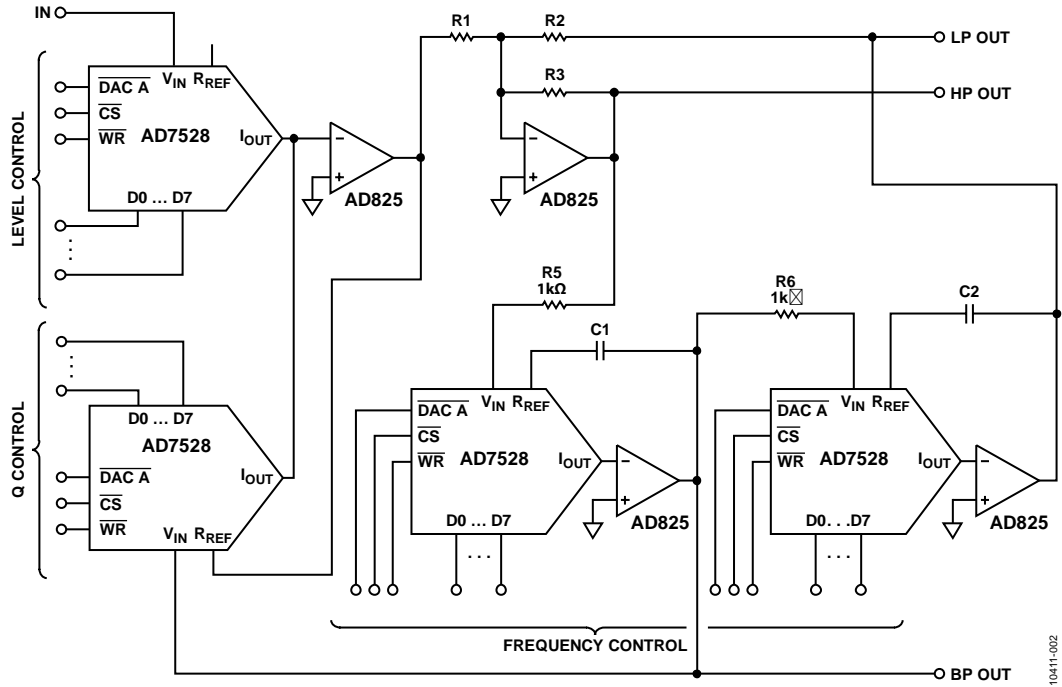


图2. 数字控制的状态变量滤波器

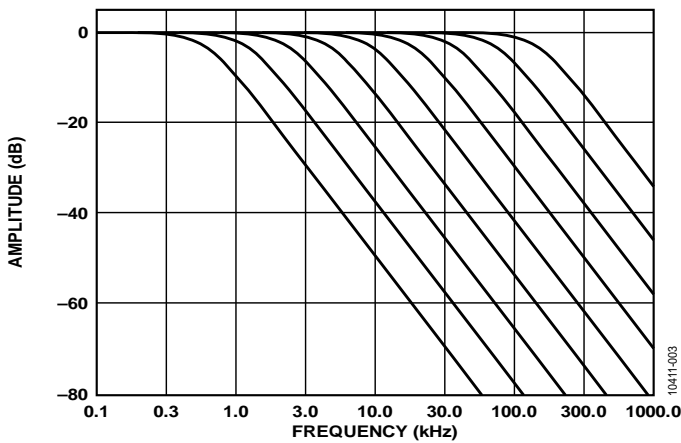


图3. 频率响应与DAC控制字的关系

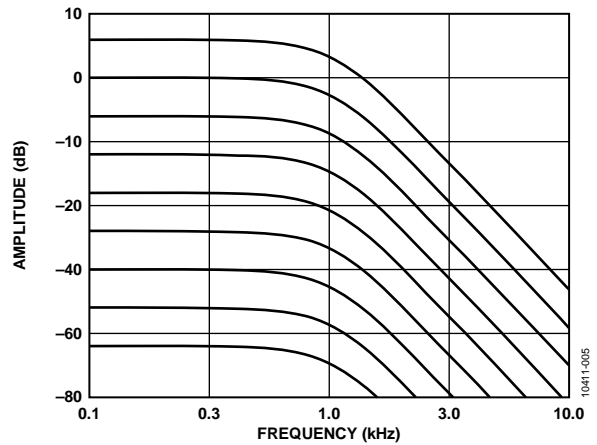


图5. 增益变化与DAC控制字的关系

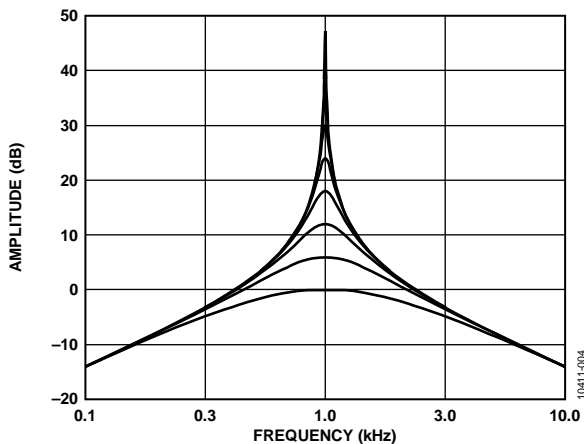


图4. Q变化与DAC控制字的关系

这种设计的一个不足在于，其频率取决于DAC的梯形电阻。这个特定的参数不受控制。对DAC进行调整，使电阻之比而非其绝对值受到控制。对于AD7528，典型值为11 kΩ。其额定最小值为8 kΩ，最大值为15 kΩ。对该电路进行简单的修改即可消除这个问题。其代价是需要增加两个运算放大器(见图6)。这种情况下，有效电阻值由固定电阻而非DAC的电阻设定。由于有两个积分器，所以会消除增加的运算放大器导致的额外反转。

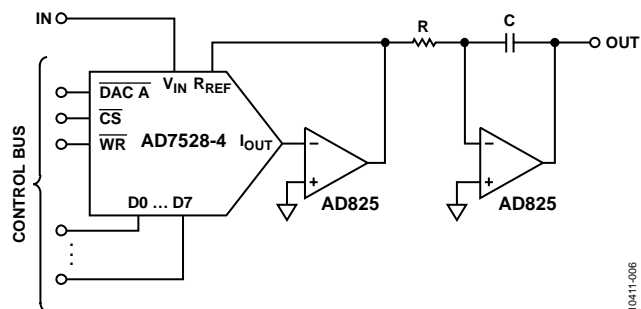


图6. 改进型数字变量积分器

请注意，乘法DAC可用模拟乘法器取代。此时，控制显然是模拟信号而非数字信号。也可用数字电位计取代

MDAC。其差异在于，不是增加有效电阻，而是电位计的值应为最大电阻。

参考文献

Zumbahlen, Hank. *Linear Circuit Design Handbook*. Elsevier. 2008. ISBN: 978-7506-8703-4.

修订历史

2012年4月—修订版0：初始版