

## 精密可变增益放大器(VGA)

### 简介

具有宽动态范围的多数数据采集系统都需要以某种方法来调整模数转换器(ADC)的输入信号电平。ADC满量程输入电压范围通常介于1 V至10 V之间。为了实现转换器的额定精度，最大输入信号应非常接近其满量程电压。

然而，传感器的输出电压范围非常宽。小传感器电压需要高增益，但对于大输出，高增益会导致放大器或ADC饱和。因此，需要某种增益可预测、可控制的器件。具有可编程增益的放大器有多种应用，图1列出了其中的一部分。

- ◆ Instrumentation
- ◆ Photodiode amplifier circuits
- ◆ Ultrasound preamplifiers
- ◆ Sonar preamplifiers
- ◆ Wide dynamic range sensors
- ◆ Driving ADCs (some ADCs have on-chip VGAs)
- ◆ Automatic gain control (AGC) loops
- ◆ Gain control
  - Resistor programmable
  - Pin programmable
  - Continuous analog voltage
  - Digital (5 to 8-bits typical)

### 图1：可变增益放大器(VGA)的应用

此类器件的增益由直流电压控制，或者，更常见的情况是由数字输入控制。这种器件被称为“可变增益放大器(VGA)”或“可编程增益放大器(PGA)”。

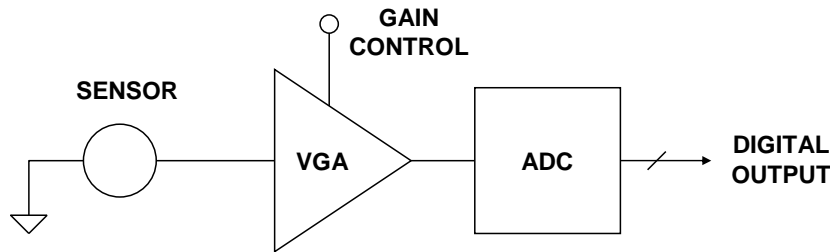
对于电压控制VGA，通常是使增益(用dB表示)与线性控制电压成比例。

数字控制VGA可能配置用于获得几个可选的“十倍频程增益”(如10、100、1000等)，或配置用于获得“二进制增益”(如1、2、4、8等)。许多情况下，增益范围(用dB表示)分为相等的步进，具体由5至8位控制字决定。当然，这是最终系统的函数，也是最理想的类型。

需要注意的是，以上应用示例的一个共同因素是所处理的不同类型信号是多种多样的。有些可能要求宽带宽和低失真，其他则可能要求极低噪声，源阻抗从高到低。输入可能是单端，也可能是差分。

VGA的输出可能需要驱动ADC某个定义的输入范围，也可能是较小子系统的一部分，比如AGC或增益范围调整环路。其后的电路有多种类别，能满足部分这些要求。

VGA通常位于传感器及其ADC之间，如下面的图2所示。额外的信号调理可能发生在VGA之前或之后，具体视应用而定。例如，光电二极管需要在其自己与VGA之间放置一个电流-电压转换器。在多数其他系统中，最好先放置增益，并对较大的信号进行调理。这样可以减少信号调理电路引入的误差。



- ◆ Used to increase the dynamic range of the system
- ◆ A VGA with a gain of 1 to 2 theoretically increases the dynamic range by 6dB.
- ◆ A gain of 1 to 4 gives a 12dB increase, etc.

**图2：数据采样系统中的VGA**

为了弄清可变增益的好处，我们不妨假设一个具有两个增益设置(即1和2)的理想VGA。系统的动态范围增加6 dB。通过将增益增加到最大值4，动态范围会增加12 dB。如果ADC的LSB等于10 mV输入电压，则该ADC无法分辨更小的信号，但是，当VGA的增益增加至2时，则可以分辨5 mV的输入信号。因此，处理器可以将VGA增益信息与ADC数字输出相结合，从而使其分辨率提高1位。本质上，这与增加ADC的分辨率是一样的。事实上，目前有一些ADC通过片内VGA来增加动态范围(如AD77xx系列)。

### 精密VGA的设计问题

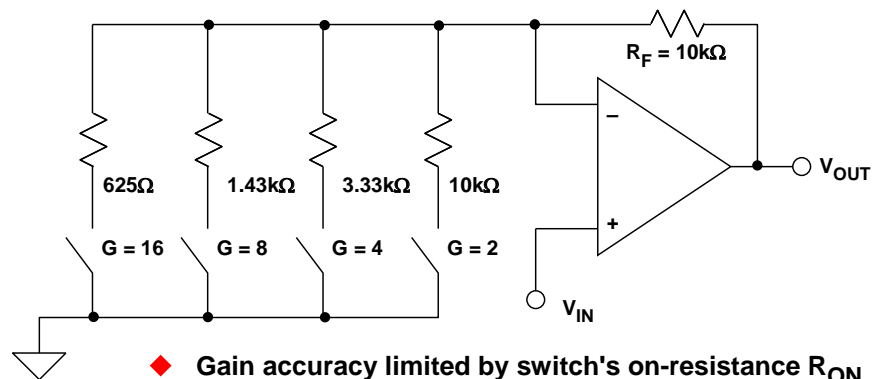
在实际应用中，VGA并不理想，必须研究并了解其误差源。下面的图3总结了VGA的各种设计问题。

- ◆ How to switch the gain
- ◆ Effects of the switch on-resistance ( $R_{ON}$ )
- ◆ Gain accuracy
- ◆ Gain and offset drift over temperature
- ◆ Gain linearity
- ◆ Bandwidth versus gain
- ◆ DC offset
- ◆ Settling time after switching gain
- ◆ Harmonic distortion, two-tone intermodulation distortion, IP3, SFDR
- ◆ Noise
- ◆ Input / output impedance

**图3: VGA设计问题**

一个VGA设计的基本问题在于对增益精确编程。机电继电器具有极小的导通电阻( $R_{ON}$ )，但并不适合增益切换，原因是速度慢、尺寸大且价格昂贵。CMOS开关虽然尺寸小，但其 $R_{ON}$ 会受电压/温度影响，而且还存在杂散电容，有可能会影响VGA交流参数。

为了了解 $R_{ON}$ 对性能的影响，我们来考虑下面图4中的不良VGA设计。一个同相运算放大器有4个不同的增益设置电阻，各通过一个开关接地， $R_{ON}$ 为100 $\Omega$ 至500 $\Omega$ 。即使当 $R_{ON}$ 低至25 $\Omega$ 时，16增益误差为2.4%，比8位还要差！ $R_{ON}$ 还会随温度而变化，在开关间也会发生变化。

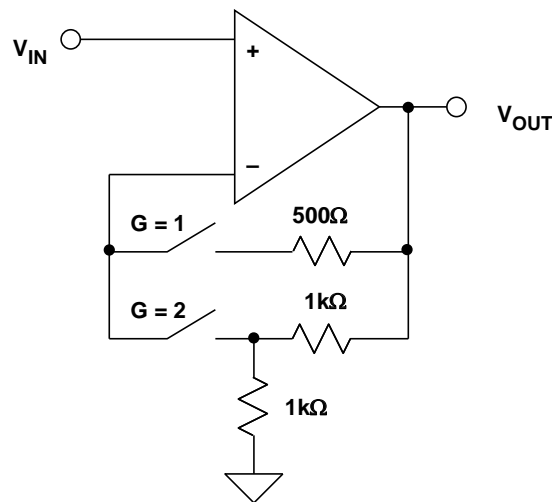


- ◆ Gain accuracy limited by switch's on-resistance  $R_{ON}$  and  $R_{ON}$  modulation
- ◆  $R_{ON}$  typically 100 - 500 $\Omega$  for CMOS or JFET switch
- ◆ Even for  $R_{ON} = 25\Omega$ , there is a 2.4% gain error for  $G = 16$
- ◆  $R_{ON}$  drift over temperature limits accuracy
- ◆ Must use very low  $R_{ON}$  switches (relays)

**图4: 设计不佳的VGA**

要尝试“修复”该设计，可以增加电阻，但随之而来的是噪声和失调问题。对于这种电路，提高精度的唯一方法是使用几乎不存在 $R_{ON}$ 的继电器。只有在这种情况下，继电器仅数 $m\Omega$ 的 $R_{ON}$ 只会产生较小的误差(与 $625\ \Omega$ 相比)。

最好使用对 $R_{ON}$ 不敏感的电路。在下面的图5中，开关与运算放大器的反相输入串联。由于运算放大器的输入阻抗非常大，因而开关 $R_{ON}$ 不再相干，而此时的增益完全由外部电阻决定。请注意——如果运算放大器偏置电流较高， $R_{ON}$ 可能会增加较小的失调误差(如果情况确实如此，则可在 $V_{IN}$ 用一个等效电阻进行补偿)。



- ◆  $R_{ON}$  is not in series with gain setting resistors
- ◆  $R_{ON}$  is small compared to input impedance
- ◆ Only slight offset errors occur due to bias current flowing through the switches

图5: 替代VGA配置降低 $R_{ON}$ 的影响

下文展示几个基于上述概念和其它概念的低频VGA电路。

### AD526软件可编程VGA

[AD526](#)放大器采用前面提到的VGA架构，并集成到单芯片上，如图6所示。AD526有5个二进制增益设置，范围为1至16，其内部JFET开关与放大器反相输入端相连，如图5所示。增益电阻经过激光调整，最大增益误差仅为0.02%，线性度为0.001%。在负载端连接FORCE/SENSE端子可以确保获得最高精度(同时允许针对低阻抗负载，使用可选的单位增益缓冲器)。AD526由一个锁存数字接口控制。

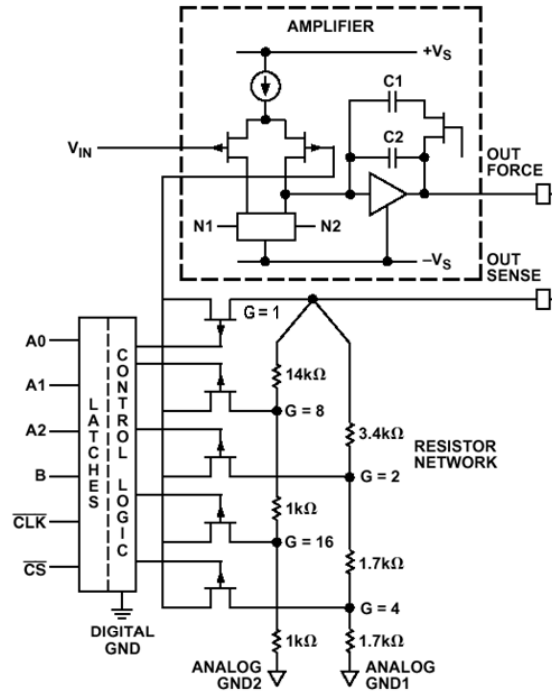


图6: [AD526](#)软件可编程VGA的原理示意图

### 低噪声VGA

相同的设计概念可以用来构建低噪声VGA，如下面的图7所示。其中使用了一个运算放大器、一个四通道开关和多个精密电阻。噪声较低的[AD797](#)取代了AD526的JFET输入运算放大器，但该电路几乎可以使用任何电压反馈运算放大器。选择[ADG412](#)的原因是其 $R_{ON}$ 为 $35\ \Omega$ 。

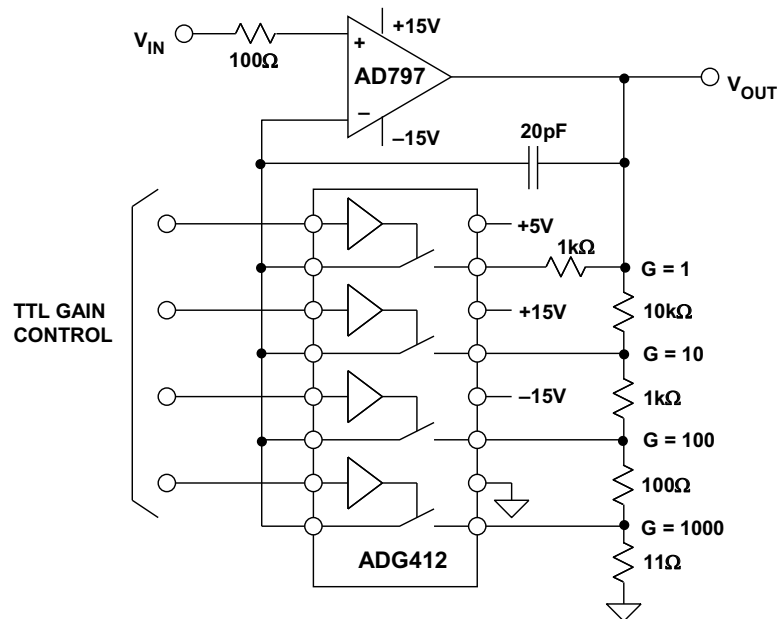


图7: 采用AD797和ADG412构成的一种极低噪声VGA

选择这些电阻是为了产生1、10、100和1000的十倍频程增益，但是，如果需要其他增益，可以轻松更改电阻值。理想情况下，应该使用一个调整电阻网络，以获得初始增益精度和低温漂特性。20 pF的反馈电容确保了稳定性，并在切换增益时保持输出电压不变。开关的控制信号会先将第一个开关关闭几纳秒，然后再开启第二个开关。在此期间，运算放大器为开环。如果没有电容，输出会开始摆动。相反，电容会在开关期间保持输出电压不变。由于两个开关同时断开的时间非常短，因此只需要20 pF。对于较慢的开关，可能需要较大的电容。

增益为1000时，VGA的输入电压噪声频谱密度仅为 $1.65 \text{ nV}/\sqrt{\text{Hz}}$  (1 kHz)，略高于仅使用AD797时的噪声性能。出现增加的原因在于ADG412的噪声以及流过 $R_{\text{ON}}$ 的AD797电流噪声。

VGA的精度对于决定系统整体精度非常重要。AD797的偏置电流为 $0.9 \mu\text{A}$ ，流过 $35 \Omega R_{\text{ON}}$ 时，结果会额外导致 $31.5 \mu\text{V}$ 的失调误差。与AD797的失调相加后，总 $V_{\text{OS}}$ 变为 $71.5 \mu\text{V}$ (最大值)。失调温度漂移受偏置电流和 $R_{\text{ON}}$ 变化的影响。计算显示，总温度系数从 $0.6 \mu\text{V}/^\circ\text{C}$ 增加至 $1.6 \mu\text{V}/^\circ\text{C}$ 。请注意，尽管这些误差很小(最后可能无关紧要)，但仍然需要知道它们的存在。

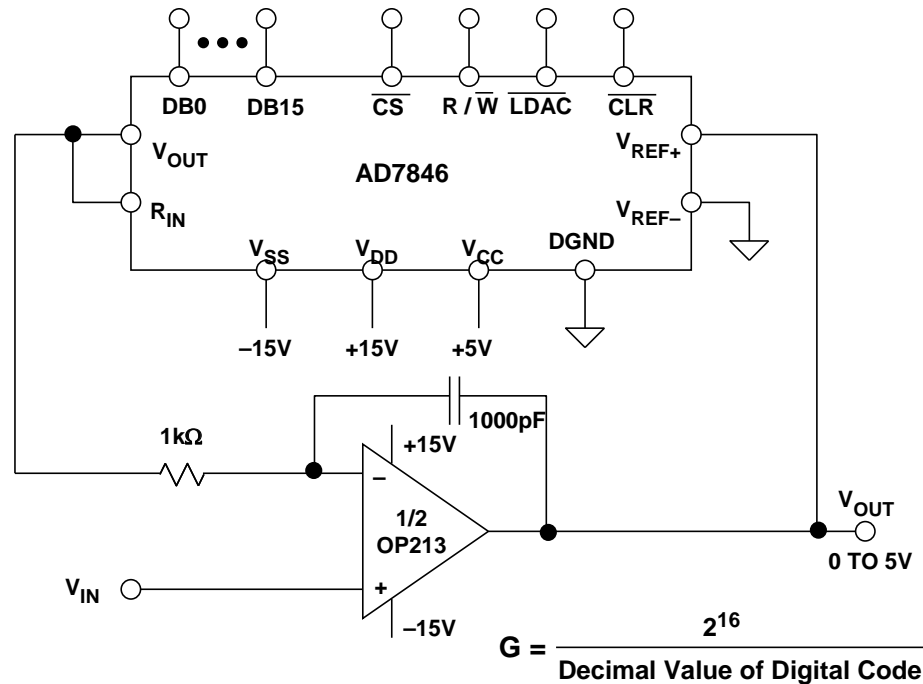
在实际应用中，电路精度和增益TC将由外部电阻决定。共模范围、输入偏置电流等输入特性完全取决于AD797。

## DAC编程VGA

另一种VGA结构在运算放大器的反馈环路中利用一个DAC来调整数字控制下的增益，如下面的图8所示。DAC的数字码控制其相对于基准输入 $V_{\text{REF}}$ 的衰减，其功能类似于电位计。衰减反馈信号可以增加闭环增益。

这种同相VGA要求使用带电压模式输出的乘法DAC。请注意，乘法DAC具有宽基准电压范围，其中包括零。对于VGA的多数应用来说，基准输入必须能够处理双极性信号。[AD7846](#)是一款符合这些要求的16位转换器。在本应用中，它采用标准的二象限乘法模式。

[OP213](#)是一款低漂移、低噪声放大器，但放大器的选择非常灵活，具体取决于计划的应用。输入电压范围取决于AD7846的输出摆幅，比正电源低3 V，比负电源高4 V。反馈环路中使用了一个1000 pF的电容以保持稳定。



**图8：在运算放大器的反馈路径中采用DAC的二进制增益VGA**

电路增益通过调整DAC的数字输入来设置，计算公式如图8所示。 $D_{0-15}$ 表示数字码的十进制值。例如，如果所有位均设为高电平，增益将为 $65,536/65,535 = 1.000015$ 。如果8个最低有效位设为高电平，其他位设为低电平，则增益为 $65,536/255 = 257$ 。

当增益为+1时，电路的带宽较高，达4 MHz。不过，该值会随增益而下降，当增益为256时，带宽仅为600 Hz。如果增益带宽积为常数，则当增益为256时，带宽应为15.6 kHz；但是，DAC的内部电容会使带宽降至600 Hz。

电路的增益精度取决于DAC的分辨率和增益设置。当增益为1时，所有位均开启，精度取决于DAC的DNL规格，其最大值为 $\pm 1$  LSB。因此，在16位系统中，增益精度等于1 LSB，或0.003%。

不过，随着增益的增加，开启的位将减少。当增益为256时，只有位8开启。增益精度仍然取决于 $\pm 1$  LSB的DNL，但现在只是与最低的8位相比。因此，在8位系统中，增益精度降至1 LSB，或0.4%。如果增益增加至256以上，增益精度将进一步下降。设计人员必须确定可以接受的精度水平。在这个具体电路中，增益限制在256以内。

## 差分输入VGA

采用运算放大器的同相VGA电路可以轻松适应单电源工作模式，但是当需要差分输入时，则应使用单电源仪表放大器，如AD623、AD627或AMP04。下面图9所示的单电源仪表放大器VGA中，AMP04与一个外部ADG511 CMOS开关配合使用。

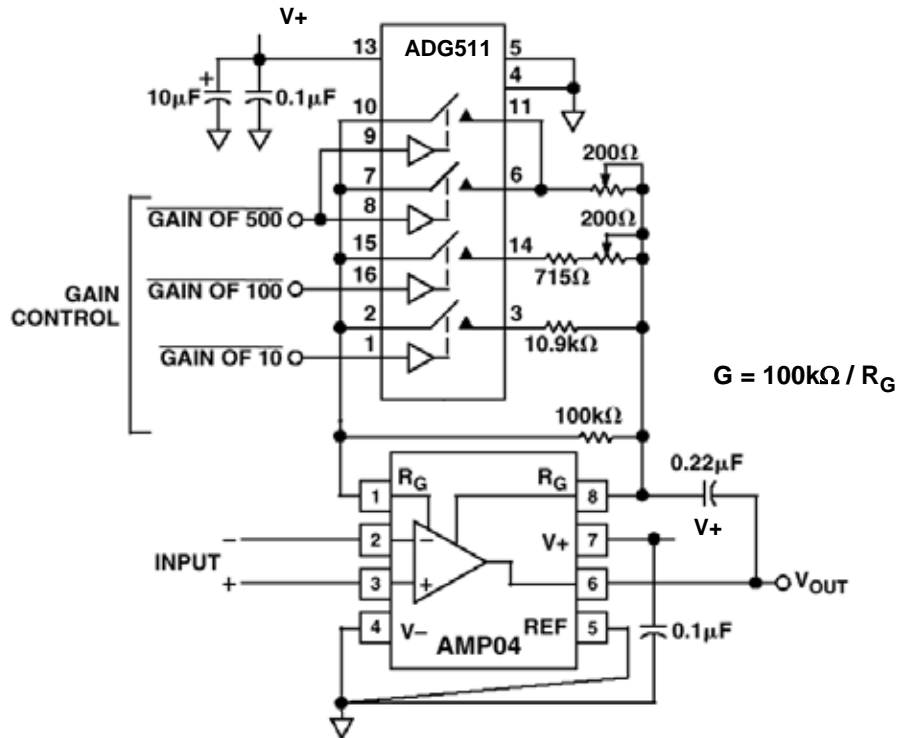


图9：采用AMP04仪表放大器和ADG511开关的单电源仪表VGA

该电路的可选增益为1、10、100和500，由一个ADG511进行控制。该电路选择ADG511作为具有低 $R_{ON}$  (45 Ω)的单电源开关。该电路的缺点是，电路增益取决于开关的 $R_{ON}$ 。较高增益下需要进行调整，才能实现目标精度。当增益为500时，两个开关并联使用，但若不进行调整，其阻抗会导致10%的增益误差。

## 可编程增益仪表放大器

AD8250是一款数字可编程增益(1、2、5和10)iCMOS®仪表放大器，具有GΩ输入阻抗、低输出噪声、低失真特性，适合与传感器进行接口，并驱动高采样速率的模数转换器(ADC)。它拥有10 MHz带宽、-110 dB的低总谐波失真(THD)，以及达到0.001%精度时615 ns的快速建立时间。保证的失调漂移和增益漂移分别为1.7 μV/°C和10 ppm/°C (G = 10)。除了具有宽输入共模电压范围之外，在DC至50 kHz范围内，当增益为1时，这款器件还具有80 dB的共模抑制能力。



精密直流性能与高速能力的结合则使AD8250成为数据采集应用的绝佳选择。此外，这款单芯片解决方案还可简化设计与制造，并通过保持内部电阻与放大器的高度匹配来改善仪表性能。AD8250用户接口由一个并行端口组成，用户可采用两种不同的方法来设置增益（参见图10所示的功能框图和频率响应）。一种方式是用WR输入锁存通过总线发送的2比特字。另一种方式是用透明增益模式，在这一模式下，由增益端口处的逻辑电平状态决定增益。

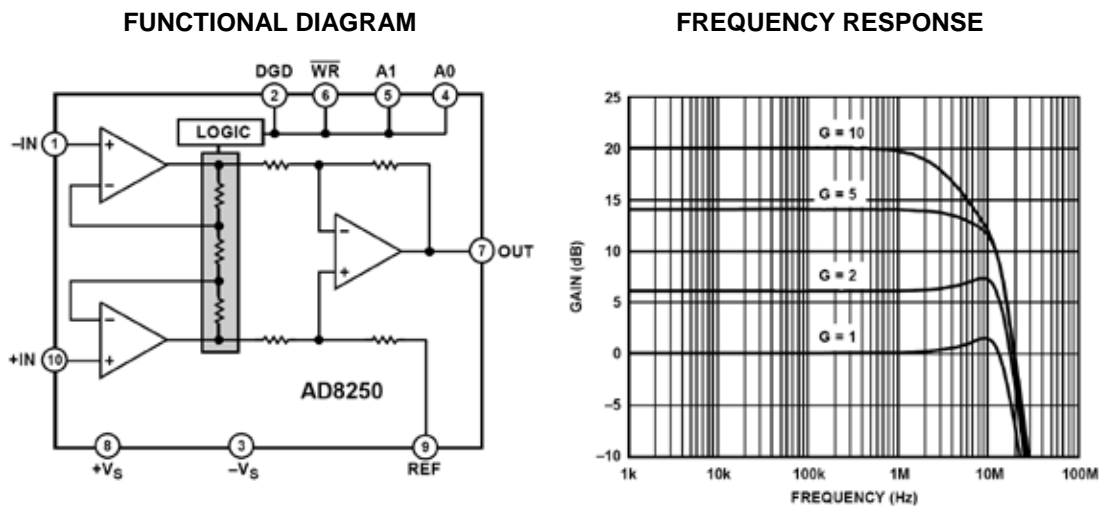


图10: AD8250 iCMOS可编程增益仪表放大器

[AD8251](#)与[AD8250](#)类似，但具有可编程增益1、2、4和8。[AD8253](#)的可编程增益为1、10、100和1000。

### 片上集成VGA/PGA的ADC

一些ADC(如AD77xx测量系列)内置VGA和其它调理电路。对于这些器件，电路设计要简单得多，因为不需要外部VGA及其控制逻辑。另外，VGA的所有误差都包含在ADC的规格中，误差计算很方便。VGA增益通过公用ADC串行接口进行控制，转换时会考虑到增益设置，因而节省了确定输入电压所需要的额外计算。

ADC和VGA的这种结合十分有用，为高精度系统的实现创造了条件，而且电路设计工作量极少。举例来说，下面图11显示的是[AD7730](#)  $\Sigma$ - $\Delta$ 型测量ADC的原理示意图；该ADC经过专门优化，可直接对低压电桥输出(满量程低至10 mV)进行数字化处理，使无噪声分辨率大于16位，而且无需使用外部信号调理电路。

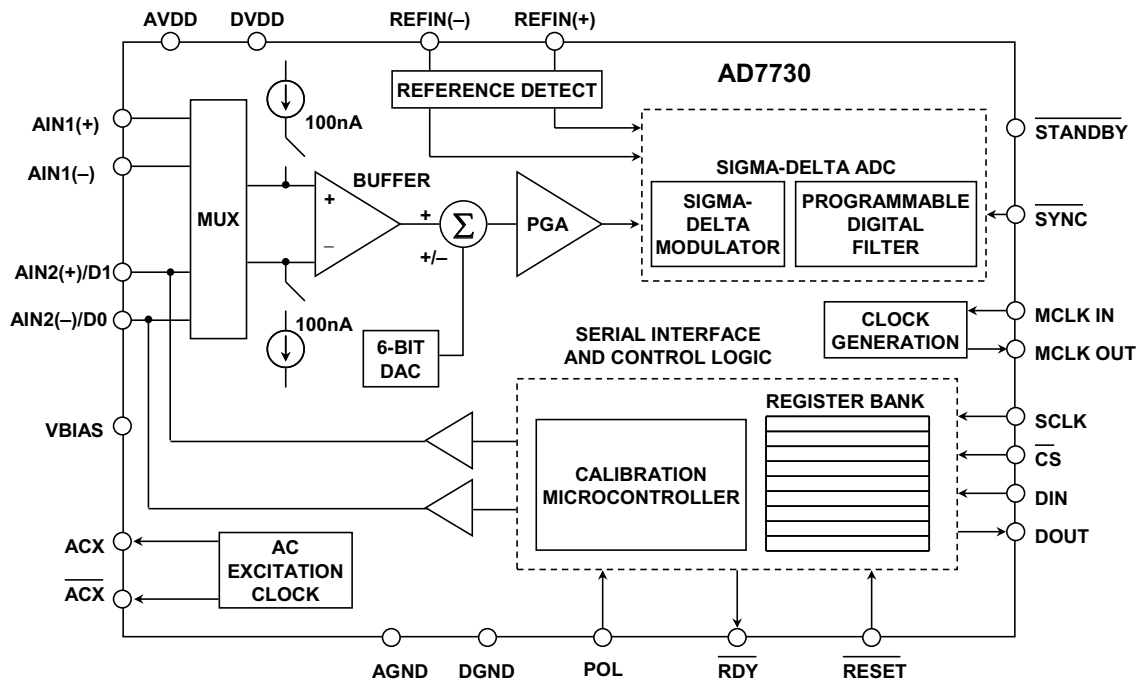


图11: [AD7730](#)  $\Sigma$ - $\Delta$ 型测量ADC(片上集成VGA)

#### 参考文献:

1. Hank Zumbahlen, *Basic Linear Design*, Analog Devices, 2006, ISBN: 0-915550-28-1. Also available as [Linear Circuit Design Handbook](#), Elsevier-Newnes, 2008, ISBN-10: 0750687037, ISBN-13: 978-0750687034. Chapter 2.
2. Walter G. Jung, *Op Amp Applications*, Analog Devices, 2002, ISBN 0-916550-26-5, Also available as [Op Amp Applications Handbook](#), Elsevier/Newnes, 2005, ISBN 0-7506-7844-5. Chapter 2.

Copyright 2009, Analog Devices, Inc. All rights reserved. Analog Devices assumes no responsibility for customer product design or the use or application of customers' products or for any infringements of patents or rights of others which may result from Analog Devices assistance. All trademarks and logos are property of their respective holders. Information furnished by Analog Devices applications and development tools engineers is believed to be accurate and reliable, however no responsibility is assumed by Analog Devices regarding technical accuracy and topicality of the content provided in Analog Devices Tutorials.