

仪表放大器基础

在所有专用放大器中，可能最常用的就是仪表放大器。仪表放大器广泛运用于许多工业和测量领域，这些应用要求在高噪声环境下保持直流精度和增益精度，而且其中存在大共模信号(通常为交流电力线频率)。

运算放大器/仪表放大器功能差异

仪表放大器在许多重要的方面都不同于运算放大器。运算放大器是一个通用增益模块，用户可采用R、C、和L(有时)这些外部反馈器件，对运放进行各种设置，最终配置和电路功能实际上取决于用户。

相比之下，仪表放大器的功能和允许的工作增益范围受到较多的限制。许多情况下，仪表放大器比运算放大器更适合完成其工作——尽管仪表放大器可能实际上是由一些运算放大器组成的！人们也常常会因功能而混淆仪表放大器，称其为“运算放大器”。但是相反的情况则几乎不成立。应该认识到，仪表放大器不只是一种特殊类型的运算放大器，这两种器件的功能实际上根本不同。

有一种方法或许能较好地地区分这两种器件，就是记住：运算放大器凭借灵活的反馈，可以通过编程来实现几乎所有功能。相比之下，仪表放大器则不能通过编程实现所有功能。只能在规定范围内对增益进行编程设置。运算放大器通过大量外部器件进行配置，而仪表放大器则通过一个电阻或特定的引脚来配置其工作增益。

仪表放大器定义

仪表放大器是一个精密闭环增益模块，它有一对差分输入端和一个相对于参考端或共用端工作的单端输出，如下图1所示。其输入阻抗平衡并且阻值很高，典型值 $\geq 10^9 \Omega$ 。仪表放大器采用内部反馈电阻网络，以及(通常)一个增益设置电阻 R_G ，这一点也不同于运算放大器。另外，仪表放大器的内部电阻网络和 R_G 与信号输入端隔离。仪表放大器增益还可以通过引脚选择的内部 R_G 进行预设(也与信号输入端隔离)。仪表放大器增益范围通常为1至1000。

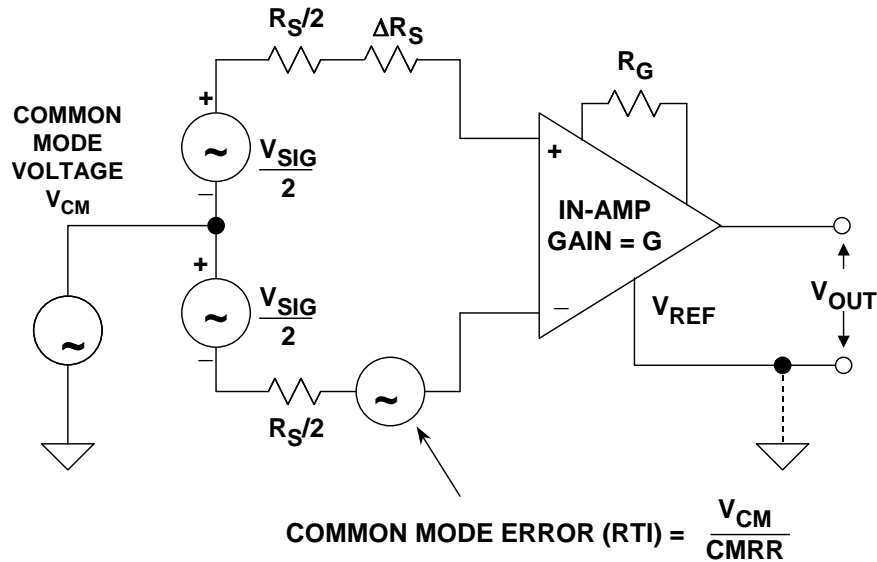


图1: 通用仪表放大器

仪表放大器产生以某个引脚为参考的输出电压，该引脚通常称为参考引脚或 V_{REF} 。在许多应用中，该引脚连接至电路的接地端，但也可连接至其他电压端，只要其处于额定允许的电压范围即可。该特性在单电源应用中特别有用，此时输出电压通常以中间电源(即+5 V电源时为+2.5 V)为参考。

为了实现高效运作，仪表放大器需能够放大微伏电平信号，同时抑制其输入端的共模(CM)信号电压。这要求仪表放大器必须具备极高的共模抑制(CMR)性能。仪表放大器的共模抑制典型值为70至100 dB以上，通常增益较高时共模抑制性能较佳。

必须注意，在大多数实际应用中，仅有直流输入的共模抑制规格是不够的。工业应用中最常见的外部干扰源是50/60 Hz的交流电源相关噪声(包括谐波)。进行差分测量时，这种干扰往往会对两个仪表放大器输入端产生相同的感应，因而干扰表现为共模输入信号。因此，确定频率范围内的共模抑制与确定其直流值同样重要。注意，两个源阻抗之间的不平衡会降低某些仪表放大器的共模抑制。ADI公司明确规定了仪表放大器50/60 Hz时的共模抑制，其中源阻抗不平衡为1 k Ω 。

减法器或差动放大器

了解仪表放大器与减法器或差动放大器之间的差别很重要。简单的减法器或差动放大器可由四个电阻和一个运算放大器组成，如下图2所示。必须注意，这不是一个真正的仪表放大器(根据之前讨论过的标准)，但常用于一些需要简单的差分转单端转换的应用中。正因为使用广泛，所以需仔细研究该电路，目的是在讨论真正的仪表放大器结构之前，理解它的基本限制。

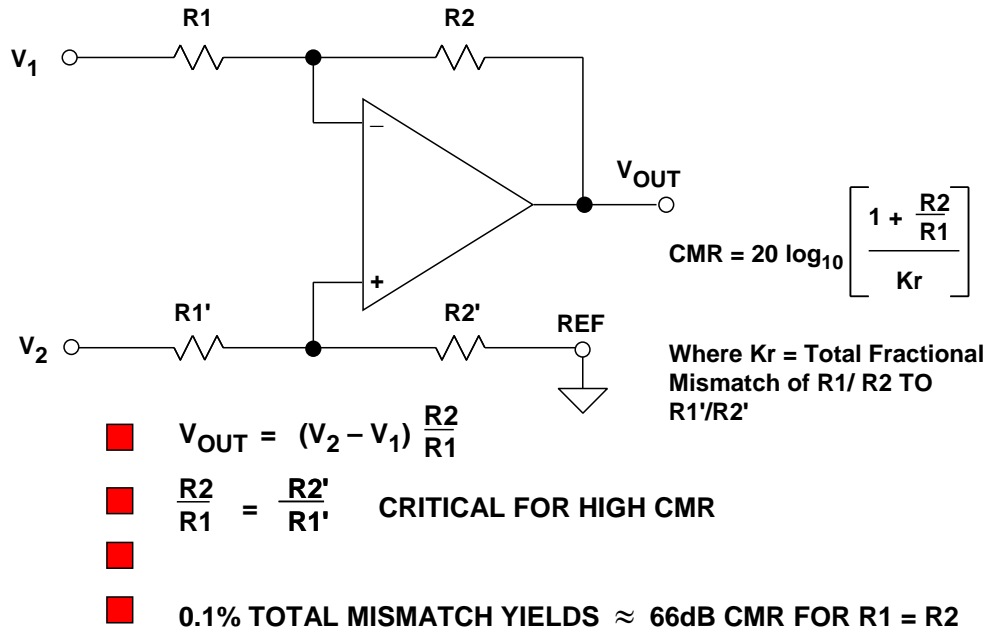


图2: 运算放大器减法器或差动放大器

这个简单电路存在几个基本问题。首先，从 V_1 和 V_2 看到的输入阻抗不平衡。从 V_1 看到的输入阻抗为 $R1$ ，从 V_2 看到的输入阻抗则为 $R1' + R2'$ 。这个结构在共模抑制方面也相当有问题，因为即使是很小的源阻抗不平衡也会降低可用的共模抑制。采用和每个输入串联的匹配良好的开环缓冲器可以解决该问题(例如，采用精密双通道运算放大器)。但是，这会增加简单电路的复杂性，还可能会导致失调漂移和非线性。

该电路的第二个问题是共模抑制主要由电阻比匹配决定，而非运算放大器。电阻比 $R1/R2$ 和 $R1'/R2'$ 必须匹配得非常好以此来抑制共模噪声，至少与典型运算放大器的共模抑制相当(≥ 100 dB)。还应注意，电阻绝对值相对而言不太重要。

从一批电阻中选择四个1%的电阻可能会产生0.1%的净电阻比匹配，使共模抑制达到66 dB(假设 $R1 = R2$)。但是如果其中一个电阻和其它电阻相差1%，共模抑制可能会下降至仅46 dB。显然，在电路中采用普通分离电阻所获得的性能非常有限(不采用手动匹配)。因为最好标准的现成RNC/RNR型电阻的容差约为0.1%。

一般而言，这种电路最差情况下的共模抑制可通过下式计算：

$$CMR(\text{dB}) = 20 \log \left[\frac{1 + R2/R1}{4K_r} \right], \quad \text{公式1}$$

其中 K_r 是小数形式的单电阻容差，此时采用4个分立电阻。上式显示，对于一个由4个没有经过挑选的相同标称值1%电阻组成的容差，最差情况下的共模抑制不会优于34 dB。

该电路可能会采用净匹配容差为 K_r 的单电阻网络，此时表达式如图所示，即：

$$\text{CMR}(\text{dB}) = 20 \log \left[\frac{1 + R_2 / R_1}{K_r} \right] \quad \text{公式2}$$

用公式2计算，假定 $R_1 = R_2$ ，电阻比的净匹配容差为0.1%时，可得出最差情况的直流共模抑制为66 dB。注意，两种情况均假定较高的放大器共模抑制(即>100 dB)。显然，对高共模抑制而言，此类电路需要四个具有极高绝对值及温度系数匹配的单衬底电阻。此类网络采用厚/薄膜技术，Caddock和Vishay公司均可提供，其比率匹配0.01%或更佳。

采用简单差动放大器时，与其招致高成本以及精密运算放大器和分离电阻网络带来的PCB面积限制，不如找出完整的单芯片解决方案。[AMP03](#)就是这样一款精密差动放大器，其中包括片内激光修调精密薄膜电阻网络。如下图3所示。AMP03F典型的共模抑制为100 dB，小信号带宽为3 MHz。

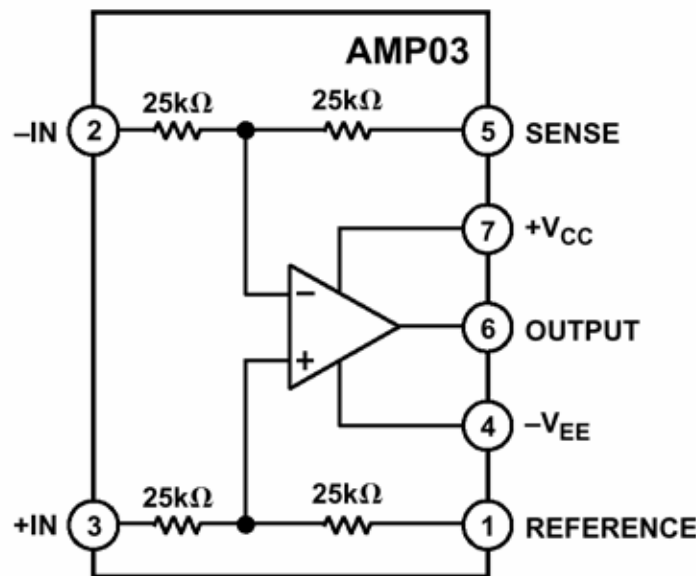
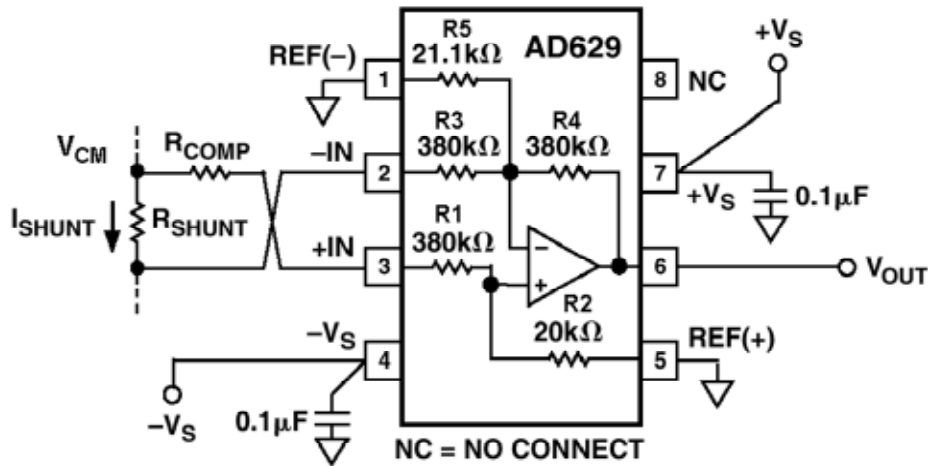


图3: [AMP03](#)精密差动放大器

在[AD629](#)差动放大器中发现了一点关于简单差动放大器的有趣变化，这款放大器针对高共模输入电压进行了优化，典型的电流检测应用如下图4所示。[AD629](#)是一款单位增益差分转单端放大器，在电源电压为±15 V，小信号带宽为500 kHz情况下，可以处理±270 V的共模电压。



$$V_{CM} = \pm 270V \text{ for } V_S = \pm 15V$$

图4: 采用 **AD629** 差动放大器的高共模电流检测

采用R1-R2分压器网络将同相输入(引脚3)衰减20倍, 可以获得高共模电压范围。对于反相输入则选用电阻R5, 使 $R5 \parallel R3$ 等于电阻R2。电路的噪声增益等于 $20 [1 + R4 / (R3 \parallel R5)]$, 从而为差分输入电压提供单位增益。通过对R1-R5薄膜电阻进行激光晶圆修调, 可使AD629B的最小共模抑制达到86 dB@500 Hz。在应用中, 最好的做法是使两个输入的源阻抗保持平衡, 因此选用虚拟电阻R_{COMP}, 其阻值等于分流检测电阻R_{SHUNT}的阻值。

参考文献

1. Hank Zumbahlen, *Basic Linear Design*, Analog Devices, 2006, ISBN: 0-915550-28-1. Also available as *Linear Circuit Design Handbook*, Elsevier-Newnes, 2008, ISBN-10: 0750687037, ISBN-13: 978-0750687034. Chapter 2.
2. Walter G. Jung, *Op Amp Applications*, Analog Devices, 2002, ISBN 0-916550-26-5, Also available as *Op Amp Applications Handbook*, Elsevier/Newnes, 2005, ISBN 0-7506-7844-5. Chapter 2.
3. Charles Kitchin and Lew Counts, *A Designer's Guide to Instrumentation Amplifiers, 3rd Edition*, Analog Devices, 2006.

Copyright 2009, Analog Devices, Inc. All rights reserved. Analog Devices assumes no responsibility for customer product design or the use or application of customers' products or for any infringements of patents or rights of others which may result from Analog Devices assistance. All trademarks and logos are property of their respective holders. Information furnished by Analog Devices applications and development tools engineers is believed to be accurate and reliable, however no responsibility is assumed by Analog Devices regarding technical accuracy and topicality of the content provided in Analog Devices Tutorials.