

# 在非隔离应用中将数字隔离器用作电平转换器

作者：高级应用工程师Xiaoqi Zhou

iCoupler®数字隔离器广泛用于跨越隔离栅传输数字信号。某些情况下，数字隔离器在非隔离应用中也非常有用。

## -48 V DC-DC电源

在通信电源应用中，标准电轨为-48 V直流，且原边控制信号以该电轨为参考。副边控制信号通常是以地为参考的低电压I/O（例如，+5 V、+3.3 V CMOS）。原边地和副边地相连，整个系统为非隔离式。这类DC-DC电源应用中，数字隔离器适合为反馈信号提供电平转换功能。如图1所示，副边的高电平输入电压为5 V，低电平电压为0 V；原边的高电平电压为-43 V，低电平为-48 V。数字隔离器的原边地连接-48 V电轨，且VDD电源连接-43 V。由于存在内置隔离栅，隔离器的每一边都在独立的电压域内工作，提供了电平转换的功能。使用iCoupler数字隔离器还可保护副边电路不受故障影响，如过压或短路。

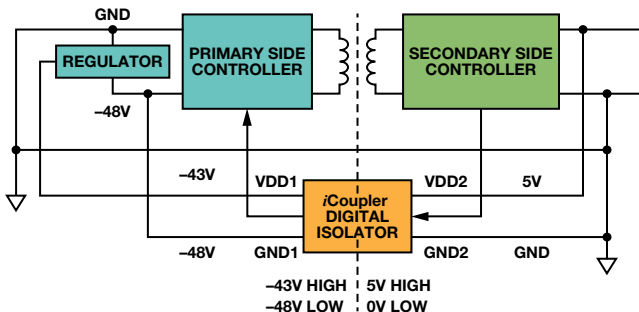


图1. 基于数字隔离器带反馈的-48 V至5 V DC-DC电源。

## 多电源系统

对于多电源域的系统而言，可能有一个或多个电源处于关断状态而其他电源处于工作状态。这种情况下，若在两个电源区域之间存在任何数据线连接，则关断区域可能以寄生方式由数据线上的电压或电流供电。图2显示了这种应用情况。若要避免泄漏电流，必须将数字线设为低电平输出或高阻抗模式。

使用iCoupler数字隔离器代替两个电源域直接连接时，可阻断其间的泄漏电流(图3)。由于此时无需控制输出状态，因此可简化硬件和软件的保护设计。

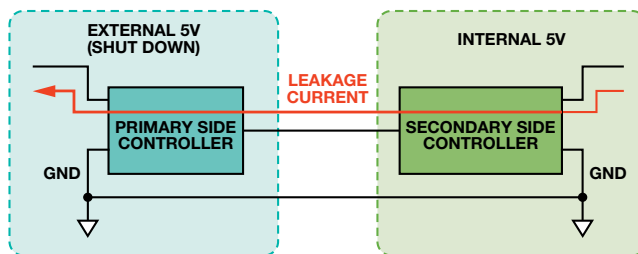


图2. 两个电源域之间的泄漏电流。

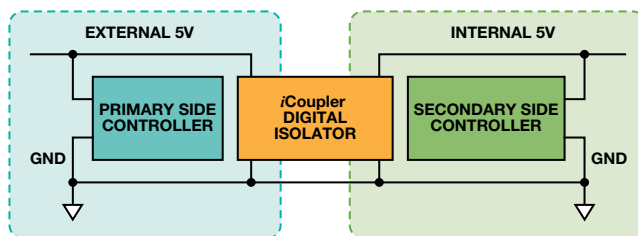


图3. 使用数字隔离器连接两个电源区域。

分享本文：

facebook

twitter

了解ADI  
动态：

twitter

twitter.com/adi\_news

**Analog Devices, Inc.**  
**Worldwide Headquarters**  
One Technology Way  
P.O. Box 9106, Norwood, MA  
02062-9106 U.S.A.  
Tel: (1 781) 329 4700  
Fax: (1 781) 461 3113

**亚太区总部**  
上海市黄浦区湖滨路 222 号  
企业天地大厦 22 层  
邮编: 200021  
电话: (86 21) 2320 8000  
传真: (86 21) 2320 8222

**深圳分公司**  
深圳市福田区  
益田路与福华三路交汇处  
深圳国际商会中心 4205-4210 室  
邮编: 518048  
电话: (86 755) 8202 3200  
传真: (86 755) 8202 3222

**北京分公司**  
北京市海淀区  
上地东路 5-2 号  
京蒙高科大厦 5 层  
邮编: 100085  
电话: (86 10) 5987 1000  
传真: (86 10) 6298 3574

**武汉分公司**  
湖北省武汉市东湖高新区  
珞瑜路 889 号光谷国际广场  
写字楼 B 座 2403-2405 室  
邮编: 430073  
电话: (86 27) 8715 9968  
传真: (86 27) 8715 9931

**亚洲技术支持中心**  
免费热线电话: 4006 100 006  
电子邮箱:  
china.support@analog.com  
技术专栏:  
www.analog.com/zh/CIC  
样品申请:  
www.analog.com/zh/sample  
在线技术论坛:  
ezchina.analog.com