

物联网可以从无线充电及能量收集中充分获益

凌力尔特公司 Tony Armstrong

最新和现成有售的能量收集 (EH) 产品 (例如, 振动能量收集和室内光伏电池) 在典型工作条件下产生毫瓦量级的功率。尽管这样的功率级也许看似用处有限, 但是能量收集组件在若干年内连续运行可能意味着, 无论就所提供的总能量还是就每能量单位的成本而言, 能量收集产品与长寿命主电池大致上都是可比的。此外, 采用能量收集技术的系统一般能够在电量耗尽之后再充电, 而由主电池供电的系统就不可能做到这一点。

不过, 大多数解决方案会将环境能源作为主电源, 将电池作为补充,

如果环境能源消失或中断提供, 就可以将电池转接进来。这种电池可以是, 也可以不是可再充电的, 是否可用再充电电池, 通常由最终应用本身决定。所以, 所遵循的原则是, 如果最终部署环境易于进入, 方便不可再充电电池的更换, 维护人员能够以经济实惠的方式更换不可再充电电池, 那么使用不可再充电电池就有经济意义。如果更换电池耗时费力、成本高昂, 那么采用可再充电电池就更有经济意义。

即使选择了可再充电电池, 给电池充电的最好方法仍然需要探讨。如

下一些因素会影响这一决定:

- 1 是否存在有线电源给电池充电;
- 2 环境能源是否提供充足的功率, 足够同时给无线传感器网络 (WSN) 供电以及给电池充电;
- 3 是否由于内在安全要求以及由于部署存在危险性, 而需要通过无线功率传来给电池充电。

适用的能量收集和无线充电解决方案

对于这类富有挑战性的系统之设计师而言, 好消息是, 已经有一些电源 IC 具备必要的功能和性能特性, 能够通过能量收集, 为可穿戴技术应用提供量级如此之低的功率。

LTC3331 是一款能量收集器件, 可以延长电池寿命, 如图 1 所示。

LTC3331 是一款完整的能量收集调节解决方案, 提供高达 50mA 的连续输出电流, 当可收集能源可用时, 用来延长电池寿命。该器件用收集的能量向负载提供稳定功率时, 不需要电池提供电源电流, 在无负载情况下靠电池供电时, 仅需要 950nA 工作电流。LTC3331 集成了一个高压能量收

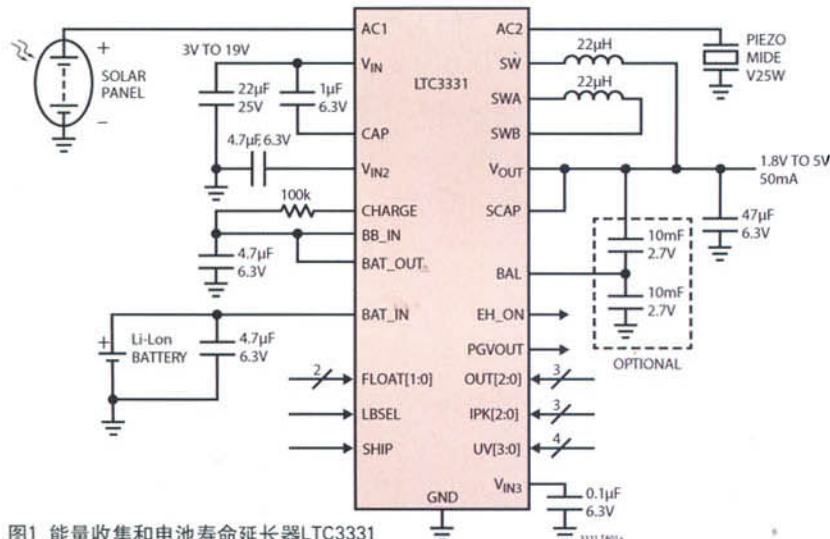


图1 能量收集和电池寿命延长器LTC3331

集电源，还有一个靠可再充电电池供电的同步降压-升压型DC/DC转换器，以向能量收集应用提供单一不间断输出，例如无线传感器网络中的能量收集应用。

LTC3331的能量收集电源由一个提供AC或DC输入的全波桥式整流器和一个高效率同步降压型转换器组成，从压电(AC)、太阳能(DC)或磁性(AC)能源收集能量。10mA分路电流允许用收集的能量简便地给电池充电，同时低电池电量断接功能保护电池免于深度放电。可再充电电池给同步降压-升压型转换器供电，该转换器的输入工作电压范围为1.8V~5.5V，当收集能源不可用时，无论输入高于、低于或等于输出，都可用来调节输出。

LTC3331的电池充电器具备一种非常重要的电源管理功能，使用微型功率电源时，这一功能不可忽视。其提供对电池充电器的逻辑控制功能，以便仅当能量收集电源有富余的能量时，才给电池充电。如果没有这一逻辑控制功能，能量收集电源会在启动时卡在某个非最佳工作点上，而不能在启动中给设定的应用供电。当收集能源不再可用时，LTC3331自动转换到电池。这又增加了一个好处：如果适用的能量收集电源至少在一半时间内可用，那么电池供电无线传感器网络的工作寿命可延长10年至超过20年，如果可收集能源更加广泛可用的话，寿命甚至可以进一步延长。该器

件还集成了一个超级电容器平衡器，以提高输出存储容量。

不久前针对这类应用推出的第二款IC LTC4120，这是一款无线功率接收器和电池充电器。该器件集成了PowerbyProxi的专利技术。PowerbyProxi已获专利的动态协调控制(Dynamic Harmonization Control, 简称DHC)技术实现了高效率非接触式充电，而且在接收器中不会产生热量或电气负担过重问题。采用这种技术，可以通过长达1.2cm的距离传送高达2W功率。然而，对单节锂离子电池而言，最高充电电压为4.2V，最大充电电流为400mA，这将使DHC技术的传送功率限制到1.7W。类似地，2W最大功率将两节锂离子电池(8.4V最高充电电压)的充电电流限制到240mA。

功率、效率、距离和尺寸的大小决定了系统性能，因此，基于LTC4120的无线电源系统设计为，当使用几种可选发送器的其中一款时，通过长达1.2cm的距离在电池端接收

高达2W的功率。视所采用方法和组件的不同而不同，效率计算结果会有很大变化。在基于LTC4120的系统中，一般情况下，电池会接收45%~55%馈送到发送器的DC输入功率。

LTC4120中嵌入的PowerbyProxi专利DHC调谐技术与其他无线电源解决方案相比有一些显著优势。为了响应环境和负载变化，DHC动态改变接收器上谐振储能电路的谐振频率。DHC在允许更长传送距离的同时，实现了更高的功率传送效率，从而使接收器尺寸能够更小。显然，DHC解决了所有无线电源系统的基本问题。所有系统都必须设计为，通过给定最长传送距离接收一定量的功率。所有系统也都必须设计为，在最短传送距离时能够承受无负载情况而不被损坏。其他同类解决方案用复杂的数字通信系统解决这一问题，这增加了复杂性和成本，限制了功率传送距离。基于LTC4120的无线电源系统用PowerbyProxi DHC技术简便地解决了这一问题。

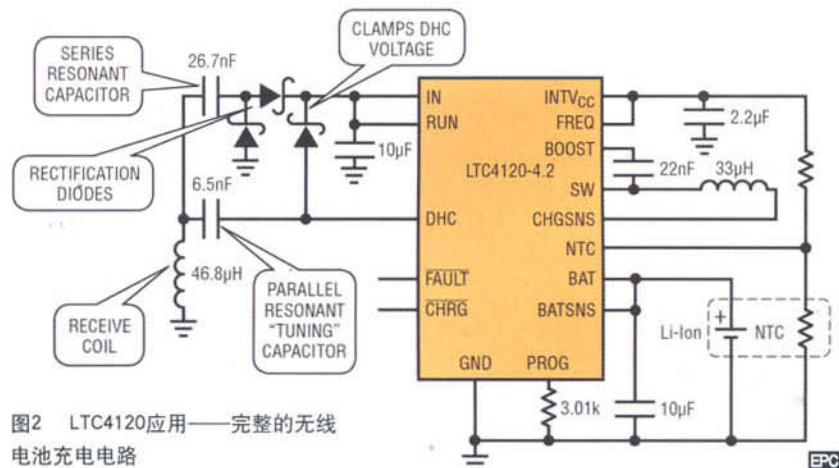


图2 LTC4120应用——完整的无线电池充电电路