

用于标准SOIC运算放大器的有源滤波器评估板

作者: John Ardizzoni

EVAL-FLTR-SO-1RZ有源滤波器评估板适用于标准引脚排列运算放大器。滤波器板可实现对二级、四级或六极低通或高通Sallen-Key有源滤波器进行快速原型设计。图1中的电路板原理图展示的是低通滤波器。通过交换滤波器电阻和电容的位置,可以将电路板从低通滤波器转换成高通滤

波器。该评估板支持有利于简化测试和集成的边缘安装型SMA连接器。

这款有源滤波器评估板为裸板,用户可轻松定制滤波器设计,其装配图如图2所示。所有元件均为0603封装尺寸,唯一例外是大旁路电容,其封装尺寸为3216。

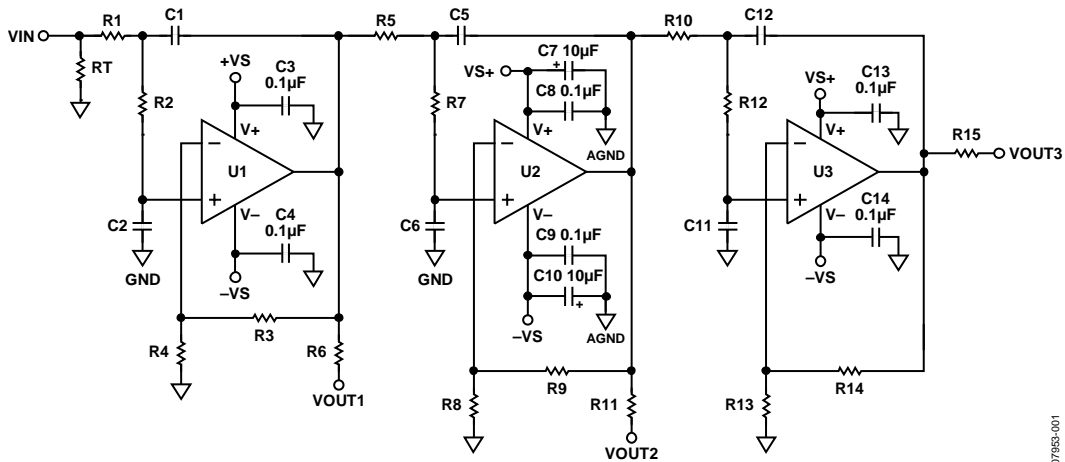


图1. 有源滤波器评估板原理图

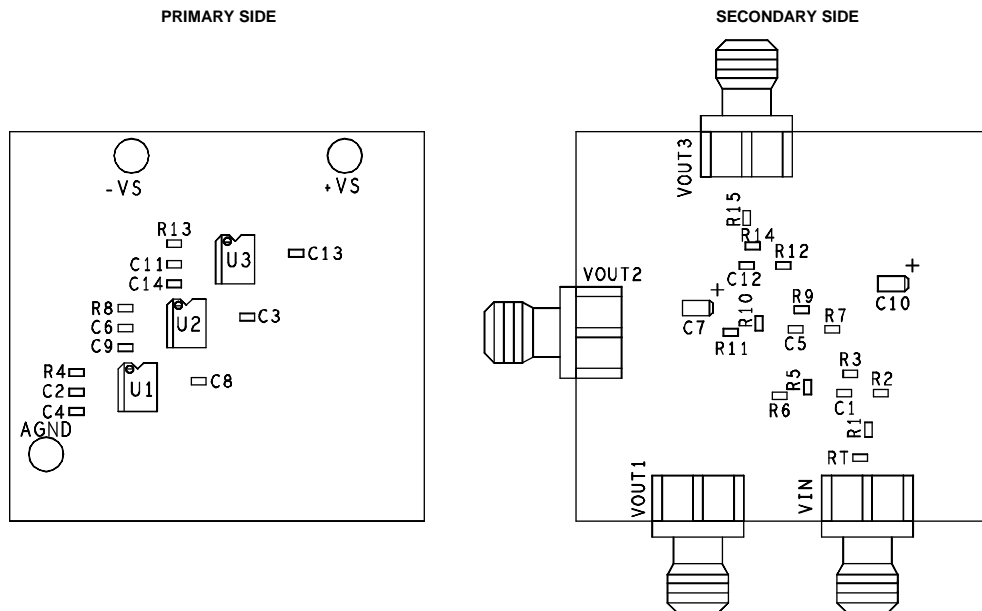


图2. 有源滤波器评估板装配图

AN-0991

注释