



MAX9654 评估板

评估板: MAX9654

概述

MAX9654 评估板 (EV kit) 是完全安装并经过测试的表贴 PCB，包含可选择 HD 或 SD 视频滤波的 MAX9654 三通道、视频滤波器放大器。SD 滤波器通带典型值为 8.5MHz，HD 滤波器通带典型值为 42MHz。MAX9654 还具有关断控制。评估板的视频输入为交流耦合；视频输出则可选择交流或直流耦合。此外，MAX9654 视频输入通过 75Ω 电阻端接，而视频输出则具有 75Ω 的背向端接电阻。评估板可工作在 3.3V 的直流电源。

特性

- ◆ 跳线可选的 SD/HD 滤波
- ◆ 跳线可选的使能/关断控制
- ◆ 3.3V 单电源供电
- ◆ 增益为 2V/V 的输出缓冲
- ◆ 高清或标清电视视频滤波器
- ◆ 交流耦合输入
- ◆ 标准 75Ω 输入/输出端接电阻
- ◆ 表贴元件
- ◆ 完全安装并经过测试

订购信息

PART	TYPE
MAX9654EVKIT+	EV Kit

+ 表示无铅并符合 RoHS 标准。

元件列表

DESIGNATION	QTY	DESCRIPTION
C1, C2, C3, C9	4	0.1μF ±10%, 16V X7R ceramic capacitors (0603) Murata GRM188R71C104K
C4, C7, C8	0	Not installed, ceramic capacitors (0603)
C10	1	10μF ±10%, 6.3V X5R ceramic capacitor (0603) Murata GRM21BR60J106K
JU1, JU2	2	3-pin headers

DESIGNATION	QTY	DESCRIPTION
PB_INPUT, PB_OUTPUT, PR_INPUT, PR_OUTPUT, Y_INPUT, Y_OUTPUT	6	75Ω BNC PCB vertical-mount connectors
R1-R6	6	75Ω ±5% resistors (0603)
R7, R8, R9	3	0Ω ±5% resistors (0603)
U1	1	3-channel SD/HD video filter (10 μMAX®) Maxim MAX9654AUB+
—	1	PCB: MAX9654 Evaluation Kit+

元件供应商

SUPPLIER	PHONE	WEBSITE
Murata Electronics North America, Inc.	770-436-1300	www.murata-northamerica.com

注：与这些供应商联系时，请说明您在使用的是 MAX9654。

μMAX 是 Maxim Integrated Products, Inc. 的注册商标。



Maxim Integrated Products 1

本文是 Maxim 正式英文资料的译文，Maxim 不对翻译中存在的差异或由此产生的错误负责。请注意译文中可能存在文字组织或翻译错误，如需确认任何词语的准确性，请参考 Maxim 提供的英文版资料。

索取免费样品和最新版的数据资料，请访问 Maxim 的主页：www.maxim-ic.com.cn。

MAX9654 评估板

快速入门

推荐设备

开始评估前, 需要准备以下设备:

- 3.3V 直流电源(VCC), 能够输出50mA 电流
- 视频信号发生器(如Tektronix TG-700或类似设备)
- 适当的视频测量仪器(如Tektronix VM5000)

步骤

MAX9654 评估板经过完全安装和测试, 请按照以下步骤验证电路板的工作情况:

- 1) 确认跳线JU1的1-2引脚已跨接短路器, 使能MAX9654。
- 2) 确认跳线JU2的2-3引脚已跨接短路器, 选择HD 视频滤波器。
- 3) 将视频信号发生器的输出连接到MAX9654 评估板的Y_INPUT、PB_INPUT和PR_INPUT BNC连接器。
- 4) 将评估板的Y_OUTPUT、PB_OUTPUT和PR_OUTPUT BNC连接器连接到视频测量设备的输入端。
- 5) 将电源地连接到评估板的GND焊盘。
- 6) 将3.3V 电源连接到评估板的VDD焊盘。
- 7) 设置视频信号发生器使其产生所需要的视频输入信号。
- 8) 开启电源, 使能视频信号发生器。
- 9) 分析视频输出信号。

硬件详细说明

MAX9654 评估板是经过完全安装和测试的表面贴装PCB, 包含了用于HD和SD 视频产品的MAX9654 三通道视频滤波放大器和缓冲器, 芯片还带有可选的HD和SD 滤波器。MAX9654 的SD 低通滤波器具有8.5MHz 的 ± 1 dB 通带, 27MHz 频点提供57dB 衰减。MAX9654 的HD 低通滤波器具有42MHz 的 ± 1 dB 通带, 109MHz 频点提供50dB 衰减。MAX9654 评估板具有三个输入通道, 可接收完整的分量视频输入信号。

MAX9654 评估板采用0.1 μ F 陶瓷电容, 将视频输入信号交流耦合至MAX9654。输入电容存储直流电平, 从而使输出箝位在合适的直流电平。所有视频输入终端具有75 Ω 对地端接电阻。MAX9654 评估板视频输出可以采用直流耦合或交流耦合。默认状态下, R7、R8、R9 安装0 Ω 电阻, C4、C7 和C8 为开路; 每个视频输出配置为驱动直流耦合的视频负载。将视频输出配置为驱动交流耦合的视频负载时, 须移除R7、R8、R9, 并在C4、C7 和C8 处安装220 μ F 电容。

关断模式

MAX9654 评估板提供使MAX9654 进入关断模式的配置选项, 短路器位置请参考表1。

表 1. JU1 跳线选择

SHUNT POSITION	DESCRIPTION
1-2	Enable MAX9654
2-3	Shut down MAX9654

SD/HD 选择

MAX9654 评估板提供将MAX9654 配置为SD 或HD 视频信号滤波器的选项, 短路器位置请参考表2。

表 2. JU2 跳线选择

SHUNT POSITION	DESCRIPTION
1-2	SD video filtering
2-3	HD video filtering

MAX9654 评估板

评估板: MAX9654

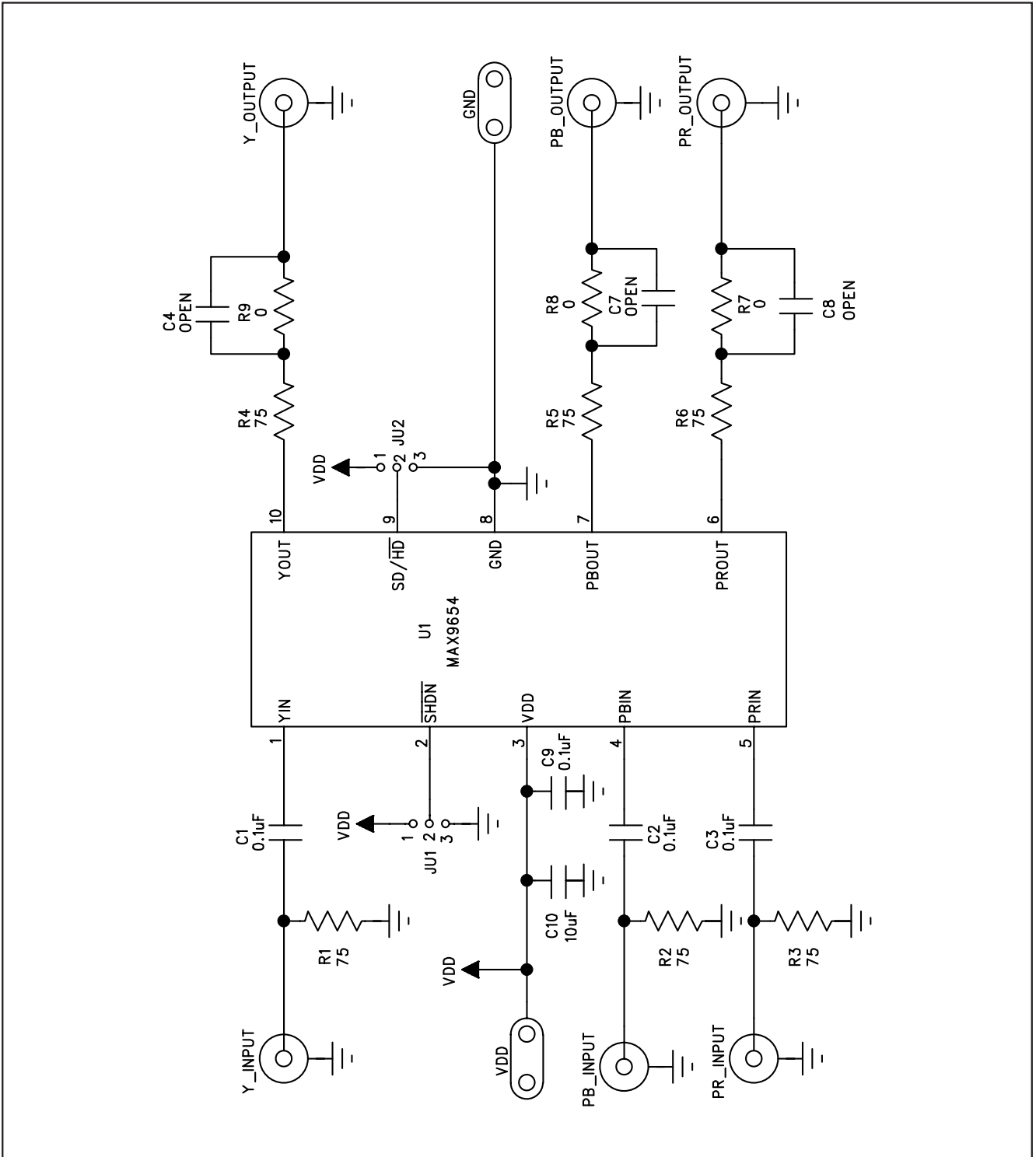


图1. MAX9654评估板原理图

MAX9654 评估板

评估板: MAX9654

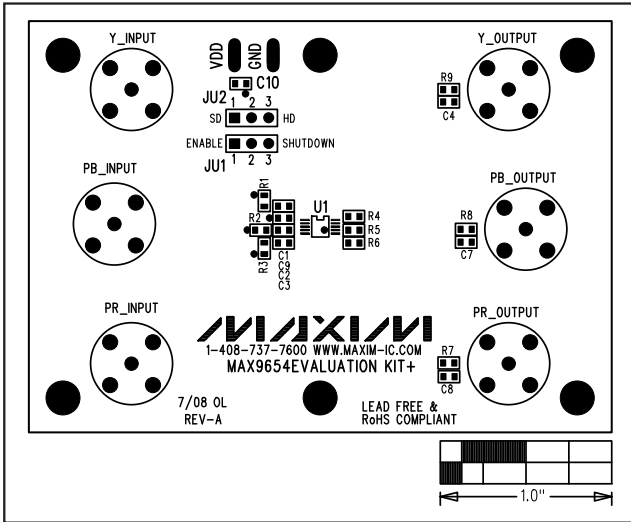


图2. MAX9654评估板元件布局—元件层

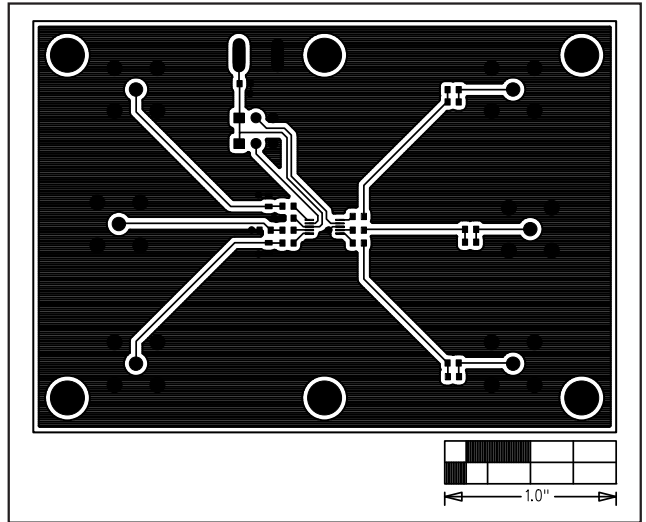


图3. MAX9654评估板PCB布局—元件层

MAX9654 评估板

评估板：MAX9654

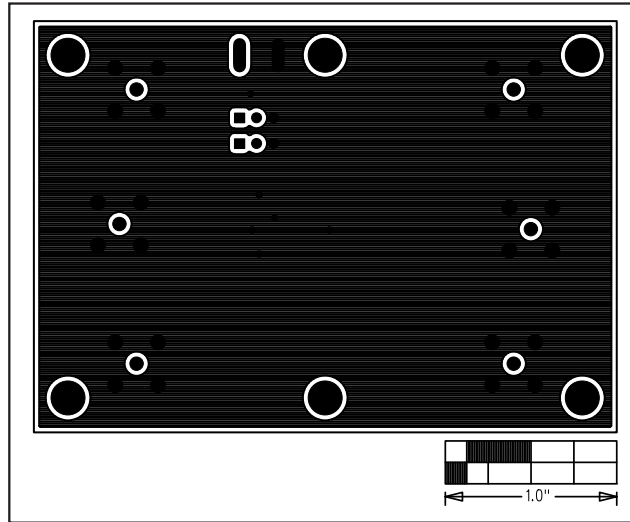


图4. MAX9654评估板PCB布局—焊接层

Maxim北京办事处

北京 8328 信箱 邮政编码 100083

免费电话：800 810 0310

电话：010-6211 5199

传真：010-6211 5299

Maxim 不对 Maxim 产品以外的任何电路使用负责，也不提供其专利许可。Maxim 保留在任何时间、没有任何通报的前提下修改产品资料和规格的权利。

Maxim Integrated Products, 120 San Gabriel Drive, Sunnyvale, CA 94086 408-737-7600 _____ 5