

可热插拔的负载分配控制器

特点


- 内置 N + 1 冗余电源
- 热插拔 (Hot Swap™) 电源
- 从输出隔离电源故障
- 无需采用或二极管 (ORing Diode)
- 识别和定位输出低、输出高和开路故障
- 输出电压从 1.5V 至 12V

应用

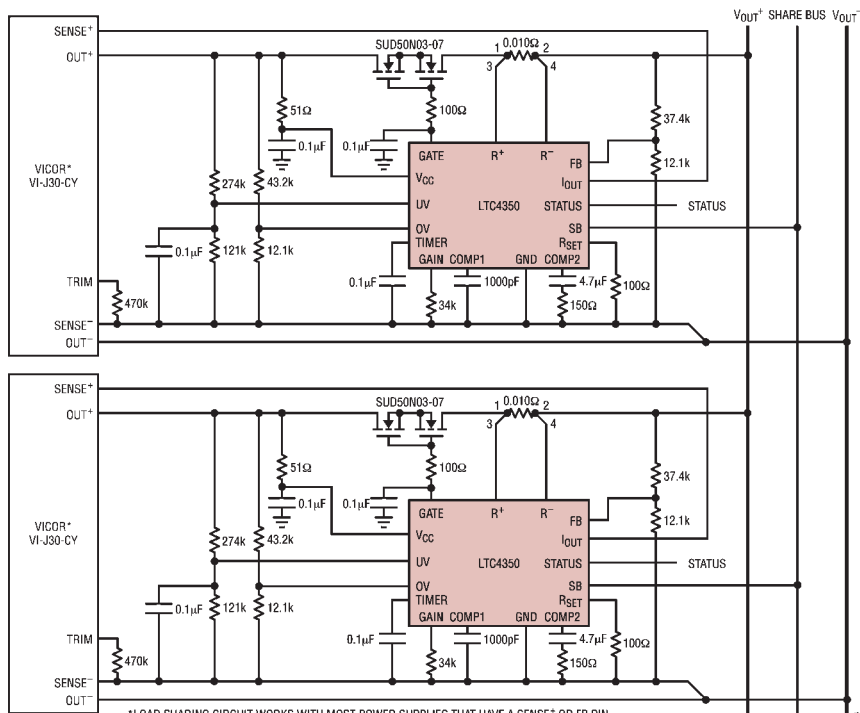
- 服务器和网络设备
- 通信和基站设备
- 分布电源系统

描述

LTC®4350 是一种负载分配控制器，它允许系统平等地分配并联多路电源的负载。每个电源的输出电压均采用 SENSE⁺ 输入调整，直至所有电流与分配总线匹配。LTC4350 还能够识别失效电源，并以关断串行带通晶体管的方式隔离电源故障。失效电源可以在系统电源不关断的情况下被移走，并且用一个新电源代替。LTC4350 的封装为 16 引脚窄 SSOP。

 LTC 和 LT 是凌特公司的注册商标。
Hot Swap 是凌特公司的商标。

5V 负载分配 (每模块为 5A)

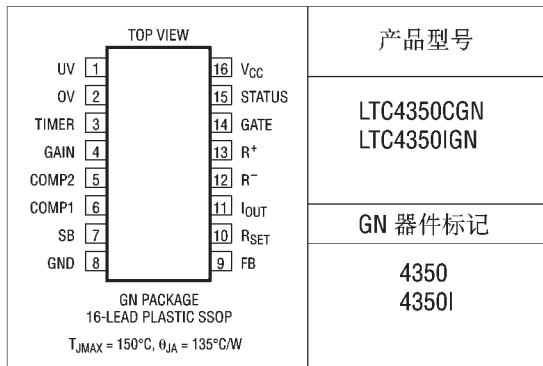


LTC4350

绝对最大额定值 (注1)

电源电压 (V_{CC}) 17V
 输入电压
 (TIMER, R^+ , R^- , FB) $-0.3V$ 至 $(V_{CC} + 0.3V)$
 输入电压 (OV, UV) $-0.3V$ 至 17V
 输出电压
 (COMP1, COMP2, GAIN, SB) .. $-0.3V$ 至 $(V_{CC} + 0.3V)$
 输出电压 (GATE) $-0.3V$ 至 20V
 输出电压 (I_{OUT} , R_{SET} , STATUS) $-0.3V$ 至 17V
 工作温度范围
 LTC4350C $0^\circ C$ 至 $70^\circ C$
 LTC4350I $-40^\circ C$ 至 $85^\circ C$
 存储温度范围 $-65^\circ C$ 至 $150^\circ C$
 引线温度 (焊接时间10秒) $300^\circ C$

封装/订购信息



关于特别规定具有较宽工作温度范围的器件, 请咨询凌特公司。

电特性 凡标注 ● 代表技术指标适合整个工作温度范围, 否则指标是在 $T_A = 25^\circ C$, $V_{CC} = 5V$, 除非另外注明。

符号	参数	条件	最小值	典型值	最大值	单位	
直流特性							
I_{CC}	V_{CC} 电源电流	$UV = V_{CC}$	●	1.0	1.6	2.0	mA
V_{LKOH}	V_{CC} 欠压锁定高		●	2.36	2.45	2.52	V
V_{LKOL}	V_{CC} 欠压锁定低		●	2.28	2.34	2.44	V
V_{FB}	FB 引脚电压	$0^\circ C$ 至 $85^\circ C$ (LTC4350I) 或 $0^\circ C$ 至 $70^\circ C$ (LTC4350C) $-40^\circ C$ 至 $85^\circ C$ (LTC4350I)		1.208 1.196	1.220 1.220	1.236 1.244	V V
V_{FBILR}	FB 电源调节	$V_{CC} = 3.3V$ 至 12V, COMP1 = 1.240V			0.02	0.03	%/V
V_{FBLOR}	FB 负载调节	COMP1 = 2V COMP1 = 0.64V	● ●		-0.0008 0.003	-0.1 0.1	% %
V_{UVTH}	UV 引脚阈值	高位阈值 低位阈值	● ●	1.215 1.205	1.244 1.220	1.258 1.237	V V
V_{OVTH}	OV 引脚阈值	高位阈值 低位阈值	● ●	1.203 1.189	1.220 1.205	1.230 1.229	V V
V_{TM}	TIMER 引脚阈值		●	1.18	1.22	1.26	V
I_{TM}	TIMER 引脚电流	定时器导通, $V_{TIMER} = 0V$ 定时器导通, $V_{TIMER} = 0V$, $V_{OV} > V_{OVTH}$	● ●	-1.75 -5.30	-2 -6	-2.3 -6.7	μA μA
V_G	GAIN 引脚电压	$R_{GAIN} = 25k$, $(V_{R^+} - V_{R^-}) = 100mV$	●	2.3	2.5	2.7	V
V_{GO}	GAIN 引脚偏置	$R_{GAIN} = 25k$, $(V_{R^+} - V_{R^-}) = 0mV$	●	0	0.02	0.20	V
$V_{SB(MIN)}$	SB 引脚最小电压				2	8	mV
$V_{SB(MAX)}$	SB 引脚最大电压	$V_{CC} = 3.3V$ $V_{CC} = 12V$	● ●	2.4 5.6	2.7 7.8	2.9 9.0	V V
$I_{SB(MAX)}$	SB 引脚最大电流		●	-10	-33	-41	mA
R_{SB}	SB 引脚电阻值		●	14	20	26	k Ω
$V_{E/A2OFF}$	E/A2 偏置	$V_{SB} - V_{GAIN}$	●	8	25	50	mV

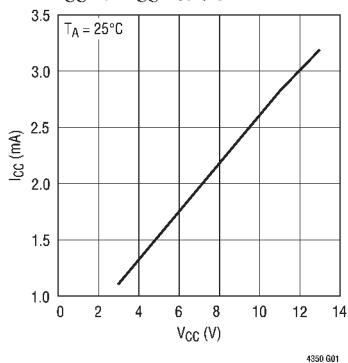
电特性 凡标注 代表技术指标适合整个工作温度范围，否则指标是在 $T_A = 25^\circ\text{C}$ 、 $V_{CC} = 5\text{V}$ ，除非另外注明。

符号	参数	条件	最小值	典型值	最大值	单位
直流特性						
$V_{RSET(MAX)}$	R_{SET} 引脚最大电压	$V_{CC} = 3.3\text{V}$, $R_{SET} = 100\Omega$ $V_{CC} = 12\text{V}$, $R_{SET} = 100\Omega$	● 0.94 ● 0.94	1 1	1.03 1.03	V V
$V_{RSET(MIN)}$	R_{SET} 引脚最小电压	$V_{CC} = 5\text{V}$, $R_{SET} = 1000\Omega$ $V_{CC} = 5\text{V}$, $R_{SET} = 100\Omega$	● ●	0.001 0.001	0.5 0.5	V V
$I_{RSET(MAX)}$	R_{SET} 引脚最大电流	$R_{SET} = 50\Omega$, $V_{IOUT} = 1.1\text{V}$	●	18	20 21	mA
V_{RCTH}	反向电流阈值	$V_R^+ - V_R^+$	●	15	30 45	mV
ΔV_{GATE}	外部 N 通道栅极驱动	$V_{GATE} - V_{CC}$	●	10.8	12 12.7	V
I_{GATE}	GATE 引脚电流	栅极导通, $V_{GATE} = 0\text{V}$	●	-8	-10 -12	μA
V_{SOL}	STATUS 引脚电压输出低	$I_{OUT} = 3\text{mA}$	●	0.1	0.3 1.2	V

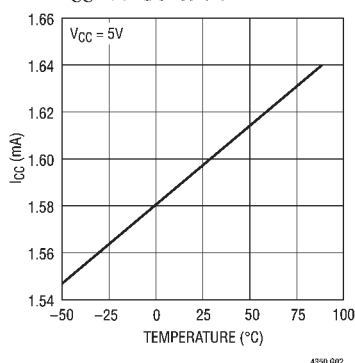
注1：绝对最大额定值是指器件超过这一个临界值可能会被损坏。

典型性能特点

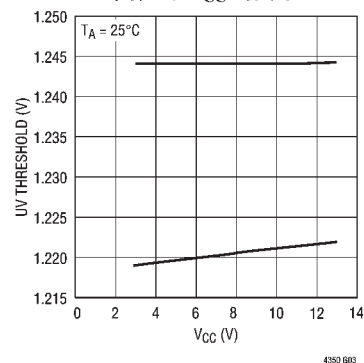
I_{CC} 与 V_{CC} 的关系



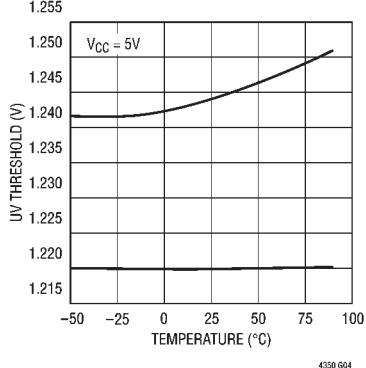
I_{CC} 与温度的关系



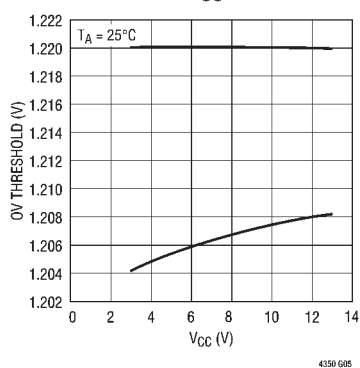
UV 阈值与 V_{CC} 的关系



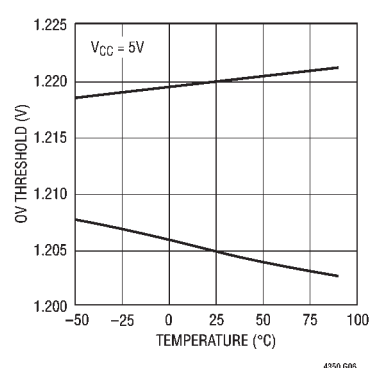
UV 阈值与温度的关系



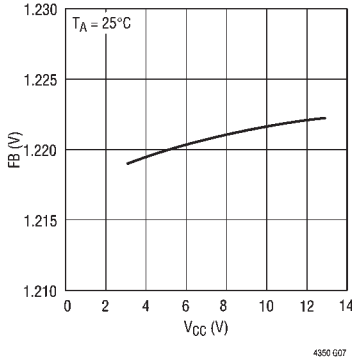
OV 阈值与 V_{CC} 的关系



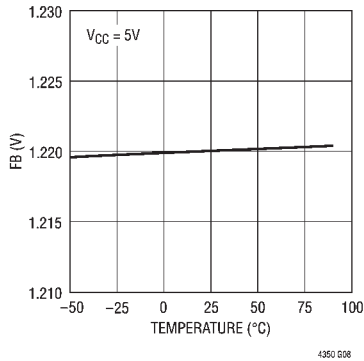
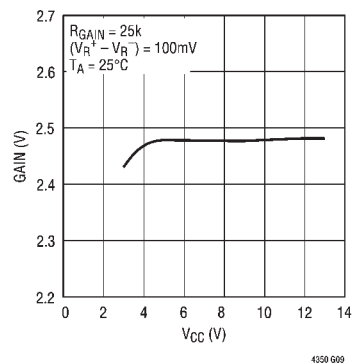
OV 阈值与温度的关系



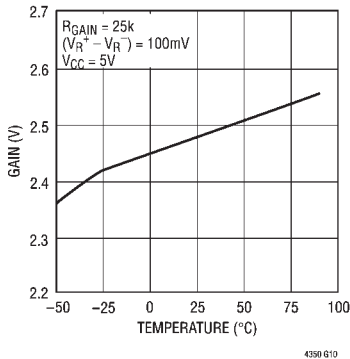
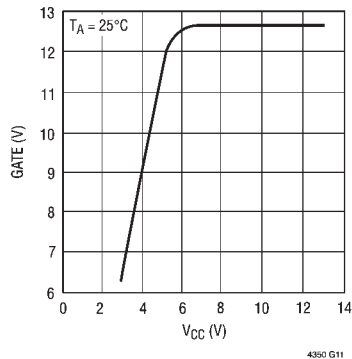
典型性能特点

FB 与 V_{CC} 的关系

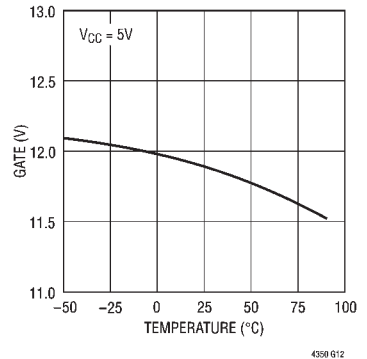
FB 与温度的关系

GAIN 引脚电压与 V_{CC} 的关系

GAIN 引脚电压与温度的关系

栅极与 V_{CC} 的关系

栅极与温度的关系



引脚功能

UV (引脚 1)：欠压引脚。阈值电压设置在 1.244V 并带 15mV 迟滞。当欠压引脚被拉高时，充电泵抬高 GATE 引脚电平；当欠压引脚电平被拉低时，GATE 引脚也被拉低。

OV (引脚 2)：过压引脚。阈值电压设置在 1.220V 并带有 15mV 迟滞。当 OV 引脚被拉高时，GATE 引脚被拉低。一个定时器周期后，STATUS 引脚被拉低，直到 OV 引脚被拉低。

TIMER (引脚 3)：模拟系统定时产生器引脚。该引脚用于在 UV 引脚升高之后，负载分配接通之前设置

延迟。TIMER 引脚还用于延迟在 STATUS 引脚的故障显示。当定时器关闭时，一个内部 N 沟道将 TIMER 引脚短接到地。当定时器接通时， V_{CC} 的 2 μ A 或 6 μ A 定时器电流 (I_{TIMER}) 与 TIMER 引脚相连，电压开始以给定斜率 $dV/dt = I_{TIMER}/C_T$ 上升，当电压达到解扣点 (1.220V)，定时器通过 TIMER 引脚接地而被复位。定时器周期由这公式给定： $(1.220V \cdot C_T)/I_{TIMER}$ 。

GAIN (引脚 4)：模拟输出引脚。 R^+ 和 R^- 引脚之间的电压被 1k Ω 电阻分隔，并相当于来自 GAIN 引脚的电流源。GAIN 引脚上的外部电阻器决定连接到 GAIN 引脚电流检测电阻器的电压增益。

引脚功能

COMP2 (引脚 5) : 模拟输出引脚。该引脚是分配总线误差放大器 E/A2 的输出。该引脚与地之间的补偿电容决定了电源调整环路的交叉频率。在大多数情况下, 该引脚工作在电压 0.5V 至 1.5V 之间, 并表示来自 R_{SET} 引脚电压的一个二极管电压, 它被箝位在 3V。在开启期间, 该引脚被箝位到地。在一个定时器周期之后 (以及如果 GATE 引脚是高电平), COMP2 引脚被释放。

COMP1 (引脚 6) : 模拟输出引脚。该引脚是电压调节误差放大器 E/A1 的输出。该引脚与地之间的补偿电容决定了分配总线环路的交叉频率。该引脚操作二极管电压从 SB 引脚的电压上升, 在 8.4V 处被箝位。

SB (引脚 7) : 模拟输出引脚。该引脚驱动分配总线, 而该总线与几个电源间的分配负载电流值通信。有放大器驱动该引脚, 这电压比 COMP1 引脚电压低一个二极管, 可通过一个内部 NPN 二极管作为上拉和 20k Ω 电阻器作为下拉。

GND (引脚 8) : 芯片地

FB (引脚 9) : 模拟误差放大器输入 (E/A1)。该引脚使用外部电阻分压器监视电源电压输出。该引脚与 1.220V 基准电压比较, FB 引脚与基准的差值被放大后在 COMP1 引脚输出。

R_{SET} (引脚 10) : 模拟输出引脚。 I_{OUT} 放大器将 COMP2 引脚电压 (低一个二极管电压) 转换到 R_{SET} 引脚。于是, 通过位于 R_{SET} 引脚和地之间的外部电阻器 (R_{SET}) 电流是 $(COMP2 - V_{DIODE})/R_{SET}$, 该电流用于调整输出电压。

I_{OUT} (引脚 11) : 模拟输出引脚。流入 I_{OUT} 引脚的电流等于由外部电阻器 R_{SET} 设置的 R_{SET} 引脚流出电流。通过修改由电源内部电压反馈电路的检测电

压, 该电流被用来调整输出电源电压。

R^- (引脚 12) : 模拟输入引脚。通过在引脚 R^+ 和 R^- 之间的电源通道上放置检测电阻, 电源电流可利用 R^+ 和 R^- 之间的压差来测量。该电压通过 I_{SENSE} 功能块测量, 而在 GAIN 引脚处放大。

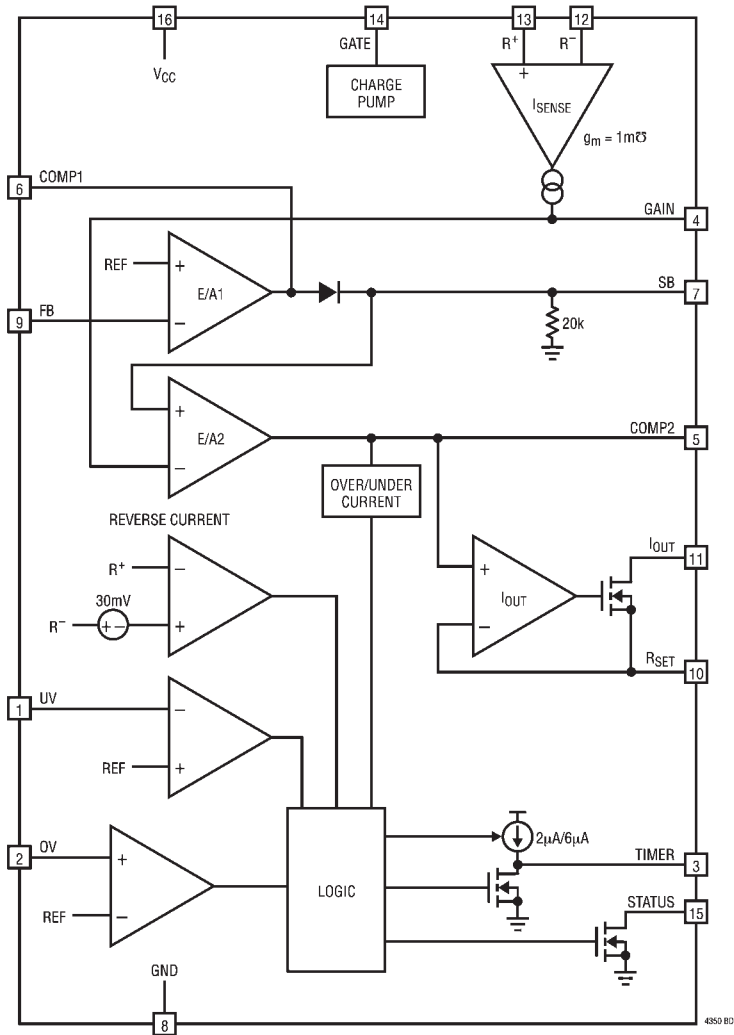
R^+ (引脚 13) : 模拟输入引脚。通过在 R^+ 和 R^- 引脚之间的电源通道上放置检测电阻, 功率电源电流可利用 R^+ 和 R^- 之间的压差来测量。该电压通过 I_{SENSE} 功能块测量, 而在 GAIN 引脚处放大。

GATE (引脚 14) : 外部 N 沟道功率 FET 的高侧栅极驱动。一个内部充电泵提供驱动 FET 必须的栅极驱动。GATE 的上升或下降电压斜率由 GATE 与 GND 之间连接的外部电容器和 10 μ A 充电泵输出电流设置。当欠压锁定电路监视 V_{CC} 跳变, OV 引脚被拉高或 UV 引脚被拉低, GATE 引脚立刻被拉到 GND。

STATUS (引脚 15) : 漏极开路数字输出。STATUS 引脚有一个到 GND 的漏极开路输出。该引脚在系统发生故障时被拉低, 这有三类故障, 第一类是 V_{CC} 欠压锁定, 或输出电压起作用时 UV 引脚为低电平; 第二类发生在 COMP2 引脚高于 1.5V 或低于 0.5V, 以及 GAIN 引脚电压大于 100mV; 最后一类发生在 OV 引脚为高电平的时候。上述三类故障能够在一个定时周期后激活在 STATUS 引脚的下拉。

V_{CC} (引脚 16) : 正电源输入。正常工作范围是 3.3V 至 12V, I_{CC} 的典型值为 1.6mA。欠压锁定电路使芯片失效直到 V_{CC} 电压高于 2.47V。 V_{CC} 引脚需要一个 0.1 μ F 的旁路电容器, 如果 V_{CC} 引脚与被调整的同电源的输出相连, 则需要一个 51 Ω 去耦电阻在电源输出对地短路时维持电源工作, V_{CC} 必须大于或等于与 R^+ 和 R^- 相连的电源电压。

方框图



应用信息

简介

许多系统设计者发现采用并联电源是一种既经济又切实可行的实现冗余方式，另一种发展趋势是在多电源中提供一些负载分配。在某些场合中，任何一个电源发生故障都将引起一系列动作，它断开发生故障的电源，并向系统发出信息，于是，技术服务人员将换上一个好电源。对于连续供电的系统，当插拔电源卡时，需要一个防止电源总线干扰的热插拔电路，这种系统的方框图如图 1 所示。

通过将分配负载和热插拔控制器的功能集成在一个 IC 上，LTC4350 简化了冗余电源的设计。完整的冗余电源是如图 2 所示的功率模块与 LTC4350 组合。要注意功率模块必须具有可达的反馈网络或远

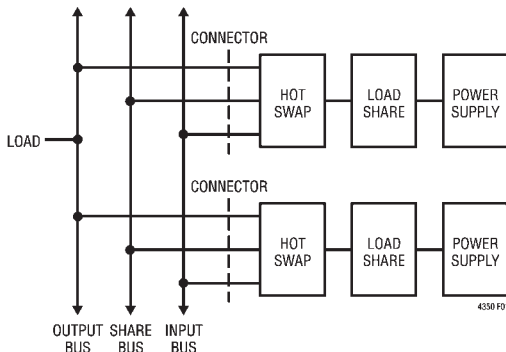


图 1：冗余电源卡系统

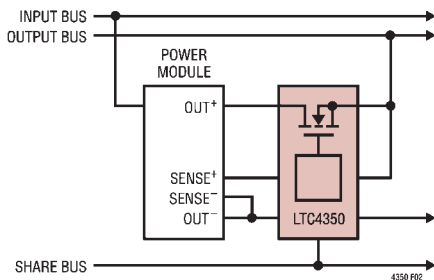


图 2：冗余电源

程检测引脚 (SENSE+) 从而与 LTC4350 接口。

LTC4350 提供了一种将电源并联的方法，它也提供分配负载、故障隔离和电源带电插入和移除。电源电流能被准确测量，然后与电流分配总线比较。电源的输出电压被调整直至负载电流与电流分配总线匹配，即导致负载分配。有两类负载串联的功率 FET 选择，它们能在负载和发生故障的电源间提供快速切断。这些功率 FET 允许电源以一种可控制方式在背板上进行连接或在无干扰下移除。

电流分配

现在讨论电流分配部分。图 3 是这些器件的简化方框图。 I_{SENSE} 功能块通过放大检测电阻上的压降来测量电源电流，GAIN 引脚的外部电阻器决定了 I_{SENSE} 功能块的增益，经过检测电阻的压降除以精确 1k 电阻以在 GAIN 引脚产生一个电流。例如，10mV 的检测电压转换为 10 μ A 电流。如果 GAIN 引脚接 10k 电阻，电压增益则为 10k/1k 或 10。

GAIN 引脚电压通过使用 E/A2 功能块与电流分配总线比较。E/A2 的输出通过 I_{OUT} 功能块调整功率电源输出电压，E/A2 功能块的目的是促使 GAIN 引脚电压等于 SB 引脚电压，当系统中所有 LTC4350 的 GAIN 引脚电压等于 SB 引脚电压时，负载电流被分配。

电压监视器

LTC4350 独特之处是可靠的输出电压调整，这由芯片的误差放大器和基准电压控制，而不是由电源的误差放大器和基准控制。E/A1 放大器通过与 FB 引脚连接的反馈分压器监视输出电压，FB 引脚与 LTC4350 的内部基准电压比较，如果 FB 引脚小于或等于基准电压，E/A1 输出则驱动 SB 引脚 (或分配总线)，如果 FB 引脚高于基准电压，COMP1 引脚接地和 SB 引脚通过串联二极管与 COMP1 断开。

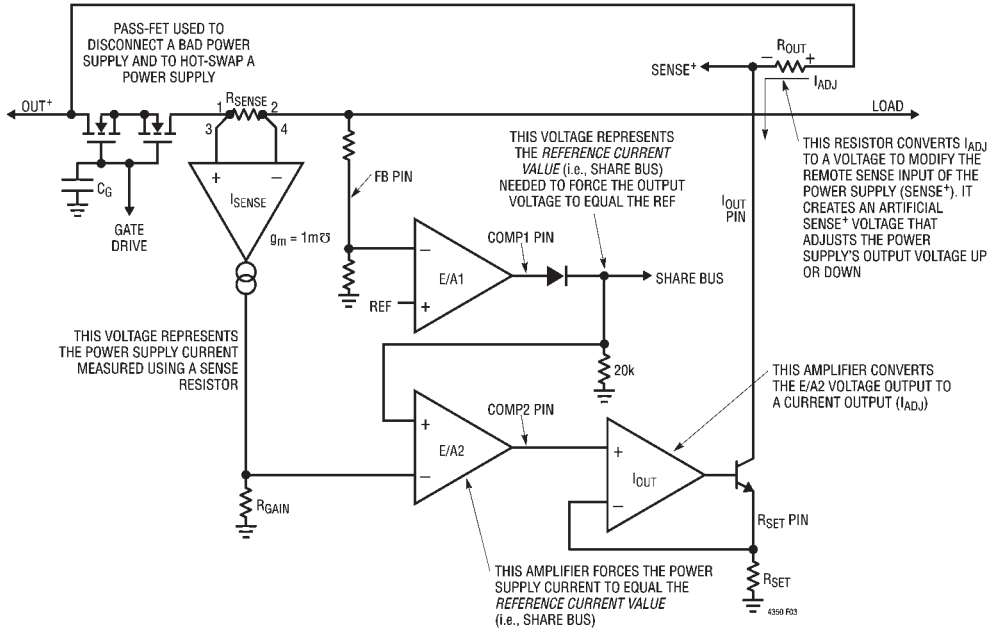


图 3：方框简图

具有最高基准电压的 LTC4350 将驱动 SB 引脚以及 SB 引脚相连的 20k 负载，所有其它的 LTC4350 COMP1 引脚被拉低，因为它们 FB 引脚电压高于基准电压。COMP1 引脚与 SB 引脚间的串联二极管实际上是一个在输出级带有二极管的低阻抗缓冲放大器。于是，主 LTC4350 的 E/A1 驱动分配总线达到适当值从而保持输出电压可靠调节。缓冲放大器能够至少驱动 50 个 20k 的负载 (每个 20k 负载代表一个 LTC4350)。

输出电压调整

LTC4350 是为了配合具有远程检测特点的电源一起工作而设计。每个电源的输出电压需要调整到在公共负载的最后输出电压之下。例如，一个 5V 系统需要将电源输出设置在 4.90V 或某个低于 5V 的值，

这一般由模块的微调引脚完成。电源输出通过人为少量减少正检测电压而增加，LTC4350 于是将输出电压调整到 5V，增长了 2%。调整的最大范围可设置在 2% 至 10% 以补偿线路中的压降。

在大多数电源中，检测电压与输出电压直接连接，如果电源检测线路上串联一个小阻值的电阻器 R_{OUT}，通过 R_{OUT} 的电压降表明有更低的检测电压，这需要电源提高它的输出电压来补偿，因此，LTC4350 经历了完整的最终输出电压控制。

I_{OUT} 功能块将 E/A2 输出 (COMP2 引脚) 转换为流经 R_{OUT} 的电流 (见图3)。当 COMP2 的电压增加时，在 R_{OUT} 的电流也增加，输出电压的增量将等于通过 R_{OUT} 的压降。外部电阻 R_{SET} 在 I_{OUT} 功能块中设置电压与电流关系，R_{OUT} 的电流被定义为 I_{ADJ} =

应用信息

$(V_{COMP2} - 0.58V)/R_{SET}$ 。

通过 R_{SET} 的最大电压是 1V。输出电压范围调整被设置在 $V_{MAXADJ} = R_{OUT}/R_{SET}$ 。如果分配总线突然短接到 V_{CC} ，这就是最坏情况的输出电压设置。如前所述，该范围的值可被设定在 2% 至 10%。

补偿元件 C_{CP1} 和 C_{CP2} 被用于设定两个误差放大器 E/A1 和 E/A2 的交叉频率。在“设计案例”一节中将讨论选择全部元件的计算方法。

输出调整软启动

LTC4350 中有软启动电路，该电路能将 COMP2 保持为地，直到 GATE 高于 V_{CC} 引脚电压的 4V，以及一个定时器周期完成而 UV 引脚生效。

当上电时，大多数电路被激活，其中包括监视和调整输出电压的电路，外部功率 FET 在施加电源时最初处于开路状态，FET 从关断到完全导通状态需要 10ms 至 100ms (将在下面“热插拔”一节中讨论)。此时，FB 引脚接近地，这强制 SB 为正轨，COMP2 引脚被置为正，这强制 R_{SET} 引脚电压为 1V，电源输出电压被调整到最大的可调整值，这可高于标称值的 10%，一旦功率 FET 被导通，负载将看到这个被调整的输出电压，这被视为在负载上的电压过冲，该过冲量一直存在直至环路能够自身修正。环路中的主要电极位于 COMP2 引脚处，于是，过冲时间由 COMP2 引脚的放电时间决定。

为去除过冲，COMP2 引脚被箝位于地电平，直至 GATE 引脚电压高于 V_{CC} 电压 4V (功率 FET 导通)，这时，COMP2 引脚将开始充电，直至 FB 引脚控制在 1.220V，在功率 FET 导通但电压仍然处于上升状态时，负载电压可能过冲，在这种情况下，COMP2 引脚在一个定时周期内被箝位于地电平。如果 UV 引脚大于 1.244V，芯片开始定时器周期，定时

器周期使用 $2\mu A$ 电流源在 TIMER 引脚外接电容器上，当 TIMER 引脚电压超过 1.220V，定时周期结束。结束时间被定义为 $t = C_T \cdot 1.220V/2\mu A$ 。在定时周期结束时，电源上升期完成。

故障

电源输出故障有许多类型。输出短接到地或大于正常输出电压的正电压被认为是“硬故障”。为防止系统中断，此类故障需要将损坏的电源立即与负载断开。“软故障”包括电源开路故障或负载电流分配故障，这处的输出电压正常但负载在多电源之间的分配不平均。LTC4350 能够隔离软故障和硬故障，而且能用 STATUS 引脚发信号通知系统控制器。

硬故障

如果电源与负载之间有可供选择的外部功率 FET，LTC4350 能够区分电源故障并能与负载隔离。当电源输出短路接地时，反向电流功能块将检测到检测电阻上电压的方向改变和超过 $5\mu s$ 时间的电压是大于 30mV。外部功率 FET 的栅极马上被拉低，断开与负载的短接，一旦通过检测电阻的反向电压小于 20mV，栅极被允许上升和开启功率 FET。

电源输出与一个高电压短接的情况被称为过压故障。此时，功率 FET 的栅极被拉低，与负载的过压断开，此特点采用 OV 引脚监视电源输出电压，一旦 OV 引脚的电压超过 1.220V 阈值，外部功率 FET 的栅极被拉低。

当 OV 引脚超过 1.220V 时，定时器立刻开始。定时器包括一个 $6\mu A$ 电流源，它接入 TIMER 引脚上的外部电容器，一旦 TIMER 引脚电压超过 1.220V，STATUS 引脚被拉低。

图 3 中有两个外部电源 FET，漏极在电源侧(左

应用信息

边)和源极在负载侧(右边)的FET被用于阻塞来自负载的高电压故障。如果不需要过压保护,该FET可省略。同样的,如果不需要一个地短路保护,在负载侧(右边)的FET也可省略。功率FET的其它用途是允许电源热插拔,热插拔将在后面的章节中讨论。

软故障

如果负载电流没有适当分配,可强制系统输出电压进行可靠调节的存在分配总线允许系统进行检测。如前所述,除非被测电流等于分配总线电流值,否则E/A2输出将继续调整。如果电源输出不能适当分配,E/A2输出将立刻达至正或负电源。LTC4350使用过流/欠流功能块监视E/A2输出。如果E/A2输出超过正常的0.5V至1.5V电压范围(此时 I_{OUT} 功能块是在工作的),该功能块发出逻辑信号表明出现了软故障。一个定时周期后,STATUS引脚发出软故障指示。定时器包括一个 $2\mu\text{A}$ 电流源进入在TIMER引脚的外部电容器,一旦TIMER引脚电压超过1.220V,STATUS引脚被拉低。

在STATUS引脚的故障指示仅在一种情况下失效。当负载电流低时,E/A2输出能小于0.5V,在这种情况下期望使软故障指示失效直至电流较高,所谓较高电流是指GAIN引脚的电压高于100mV。

软故障的最常见情况是电源断路和分配总线短接到 V_{CC} 或地。

热插拔

LTC4350控制外部功率FET,允许电源在不干扰电源总线的前提下在电源系统中进行热插拔。功率FET的栅极电压慢慢上升,这种缓慢使电源输入和输出电容器充电,避免了热插入电源总线时引起的大幅度浪涌电流。

当电源首先作用到 V_{CC} 引脚,功率FET的栅极被拉低,一旦 V_{CC} 升高并大于欠压锁定阈值,芯片的UV引脚发挥作用。 V_{CC} 引脚处需要一个 $0.1\mu\text{F}$ 的旁路电容器,如果 V_{CC} 引脚与同样被调整电源连接,需要一个 51Ω 的去耦电阻器从而在电源输出对地短路时保持供电状态。

如果UV引脚大于1.244V,外部FET的栅极由 $10\mu\text{A}$ 电流源充电。GATE引脚的电压开始以斜率 $10\mu\text{A}/C_G$ (见图4)上升, C_G 是GATE引脚与GND之间连接的外部电容器。这个缓慢充电过程允许电源输出在不受干扰的方式下开始负载分配。

当电源断开时,UV引脚将低于1.220V,LTC4350迅速将功率FET栅极放电,使负载隔离于电源。

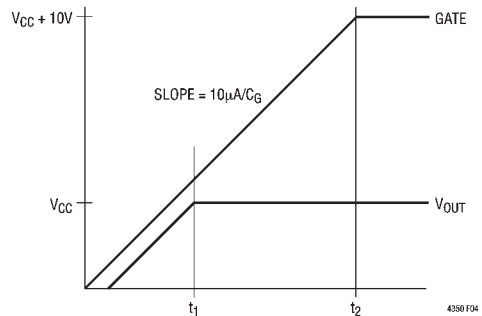


图4：电源接通

应用信息

设计案例

负载分配元件

本节论述元件值选择时的计算。图 5 所示的设计例子是 5V 输出，该设计能够被推广到每个并联的部分。

第一个步骤是确定最后输出电压和输出电压调整量。负载分配前的电源电压需要比最后的输出电压低，如果负载期望看到 5V 输出，全部分配电源则需要微调至 4.90V 或更低，这允许元件和基准公差有 2% 的变化，于是输出的起始电压经常低于 5V。

现在输出电压被预先设置为低于期望的输出，LTC4350 利用电源的 SENSE+ 输入负责提高输出值，如果没有 SENSE+ 电源，则可以使用模块误差放大器的反馈分压器，下一步始决定每个电源的最大正调整量，该调整包括在电源通道中位于电源和负载之

间的任何检测电阻、功率 FET、配线和连接器的 $I \cdot R$ 压降。例如，如果最大电流是 10A，电源和负载之间的寄生电阻是 0.01Ω ，则 $I \cdot R$ 压降的正调整范围是 0.1V。由于起始电压是 $4.9V \pm 0.1V$ ，则最低起始电压可以是 4.8V，该电压值低于目标电压 0.2V，本例中 LTC4350 的总调整范围是 $0.1V + 0.2V = 0.3V$ 。

$I \cdot R$ 压降应该被设计成较小，从而消除在负载所需要的附加大电容器。多数情况下，在 $I \cdot R$ 压降前，电源输出存在大电容。如果使用 0.002Ω 的检测电阻，而且 FET 阻抗低于 0.003Ω ，则 20A 的负载可允许的串联电阻总值是 0.005Ω 。显然地，FB 引脚补偿了 DC 输出阻抗，但 AC 输出阻抗则是 $I \cdot R$ 压降加上电容器的等效串联电阻。

电阻 R_{OUT} 和 R_{SET} 设置调整范围。 R_{SET} 电压通过 R_{OUT} / R_{SET} 的比率传递到在 R_{OUT} 的电压，于是，输出电压的调整将跟踪 R_{SET} 引脚电压，这也是在 COMP2

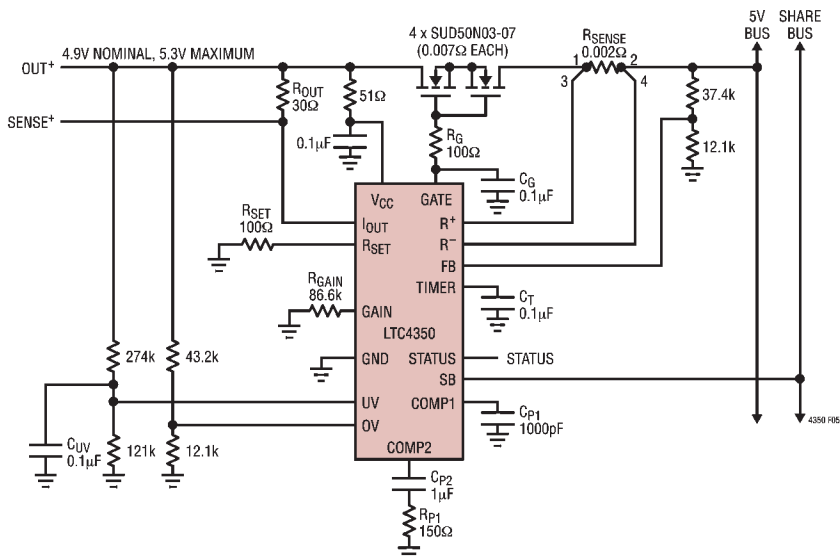


图 5 : 5V 负载分配 (每模块 20A)

应用信息

引脚的电压减去二极管电压, 表达式是 $V_{ADT} = (V_{RSET}) \cdot R_{OUT} / R_{SET} = (V_{COMP2} - V_{DIODE}) \cdot R_{OUT} / R_{SET}$, V_{RSET} 的最大电压被限制在 1V, 输出最大调整表示为 $V_{ADJMAX} = R_{OUT} / R_{SET}$, R_{SET} 的正常值是在 50Ω 至 100Ω 之间。

如果我们将 R_{SET} 设置为 100Ω, 则阻值为 100Ω 的 R_{OUT} 允许输出电压在 1V 内满量程调节。在本例的 0.3V 电压范围, R_{OUT} 是 30Ω。在某些电源模块中, 在 $SENSE^+$ 线与电源输出之间已有一个电阻器存在, 在这种情况下, R_{OUT} 的值是两个电阻器的并联组合, 其中一个在模块中, 另一个在 $SENSE^+$ 与模块的输出终端之间。

增益设置电阻值 R_{GAIN} 与通过检测电阻和芯片电源电压 V_{CC} 的最大压降有关, 在 $GAIN$ 引脚的最大可能电压是从 V_{CC} 而来的 1.5V 电压。 $GAIN$ 引脚的最大电压被表示为 $V_{GAINMAX} = R_{SENSE} \cdot I_{MAX} \cdot R_{GAIN} / 1k = V_{CC} - 1.5V$ 。 R_{GAIN} 的表达式为 $R_{GAIN} = (V_{CC} - 1.5V) \cdot 1k / (R_{SENSE} \cdot I_{MAX})$ 。在本例中, V_{CC} 是 5V, I_{MAX} 是 20A, 而 R_{SENSE} 是 0.002Ω, 于是, R_{GAIN} 是 87.5k, 但当采用 1% 的值结果就是 86.6k。

对于 5V 输入, FB 引脚分压器提供 1.220V 的输出, FB 引脚分压器电阻的精度将影响最后输出电压的精确性。本例中当 V_{CC} 电压高于 4V 时, UV 电阻分压器接通栅极, 此时 UV 对应的电压是 1.220V, 电容 C_{UV} 防止在负载台阶中被错误激活, OV 设置点需要在大于 V_{CC} 的最大调整值时发生, 电源输出 (同样是 V_{CC}) 能够在 5V 时启动, 并调整到 5.3V 之上, 本例中的 OV 引脚设置点为在 V_{CC} 的 5.5V, 此时该引脚电压是 1.220V。

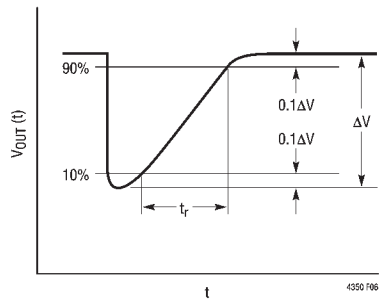
定时器周期为 61ms 时, 定时器电容 C_T 被设定在 0.1μF, 该表达式为 $t = C_T \cdot 1.22V / 2\mu A$ 。栅极电容 C_G 被设定为 0.1μF, 这设定了 $10\mu A / C_G$ 或每 10ms 为 1V 的斜率。在这案例中, $GATE$ 引脚必须在输出上升到

5V (发生在 90ms) 之前充电到 9V, 这种情况下, 当栅极电压升到 9V, 输出调整软启动接通。软启动电路使 $COMP2$ 引脚解锁, 允许负载分配环路工作。100Ω 的电阻器 R_G 防止功率 FET 在它们的接通阈值处出现高频振荡。在 V_{CC} 引脚处需要一个 0.1μF 的旁路电容器, 如果 V_{CC} 引脚与被调整的相同电源输出连接, 则当电源输出短接到地时, 需要一个 51Ω 去耦电阻器以保持电源电压。

补偿

反馈误差放大器 $E/A1$ 的交叉频率需要由补偿电容器 C_{PI} 设置, 对于多数应用, 200kHz 的交叉频率是足够的, 并需要 C_{PI} 为 1000pF (0.001μF)。

设计其它补偿电容需要一些具有电源带宽的知识, 测量带宽并不难, 首先使用存储示波器监测电源输出电压, 然后放置一个 1A 固定电阻负载, 并开启第二个电阻负载以增加总负载电流接近最大额定值, 将第二个电阻 (以正确的电源速率) 抽头至电源输出产生了这个负载台阶。当输出电压下降超过 100mV (例如从 5V 到 4.8V), 在输出电压的下降沿触发示波器。从台阶的恢复时间 t_R 需要测量, 其定义是 10% 至 90% 时间测量值 (如图 6)。补偿电容器 C_{P2}

图 6: t_R 测量

应用信息

能够通过 t_R 在表 1 中查阅。零点设置电阻值 R_{PI} 为 150Ω 。该值保证了零点处于或高于交叉频率。

表 1

t_R	$f_c = 0.35/t_R$	C_{P2}
5 μ s	70kHz	0.1 μ F
10 μ s	35kHz	0.22 μ F
20 μ s	17.5kHz	0.47 μ F
40 μ s	8.8kHz	1 μ F
60 μ s	5.8kHz	1.5 μ F
80 μ s	4.4kHz	2.2 μ F
100 μ s	3.5kHz	2.7 μ F
150 μ s	2.3kHz	3.3 μ F
200 μ s	1.8kHz	4.7 μ F
300 μ s	1.2kHz	6.8 μ F
400 μ s	0.9kHz	10 μ F
500 μ s	0.7kHz	12 μ F

其它应用

本数据手册首页所示的应用假定电源和负载放置在一块主板上，如果该系统是真正的 N + 1 可热插拔电源，那么 LTC4350 将与插在主板上的子卡电源

放置在一起。此时，输入和输出电容也须要被热插拔 (如图 7 所示)。输出电容器由 LTC4350 实现热插拔保护，而输入电容器由 LT[®]4250 实现热插拔保护，其它热插拔器件参见表 2。

表 2

电压范围	器件型号
3.3V 至 12V	LTC1422 单通道 LTC1645 双通道
3.3V 至 15V	LTC1642 过压保护
2.7V 至 16.5V	LTC1647 双通道
9V 至 80V	LT1641 正高电压
-20V 至 -80V	LT4250 负高电压

在某些情况下，输出电压低于 LTC4350 的欠压锁定，此时，须为芯片提供外部 3.3V 或更大的电源。图 8 表明使用 24V 至 1.5V 开关电源的 1.5V 输出冗余电源。LTC4350 的 V_{CC} 引脚能够由 LTC1629 的 INTV_{CC} 引脚驱动。

应用信息

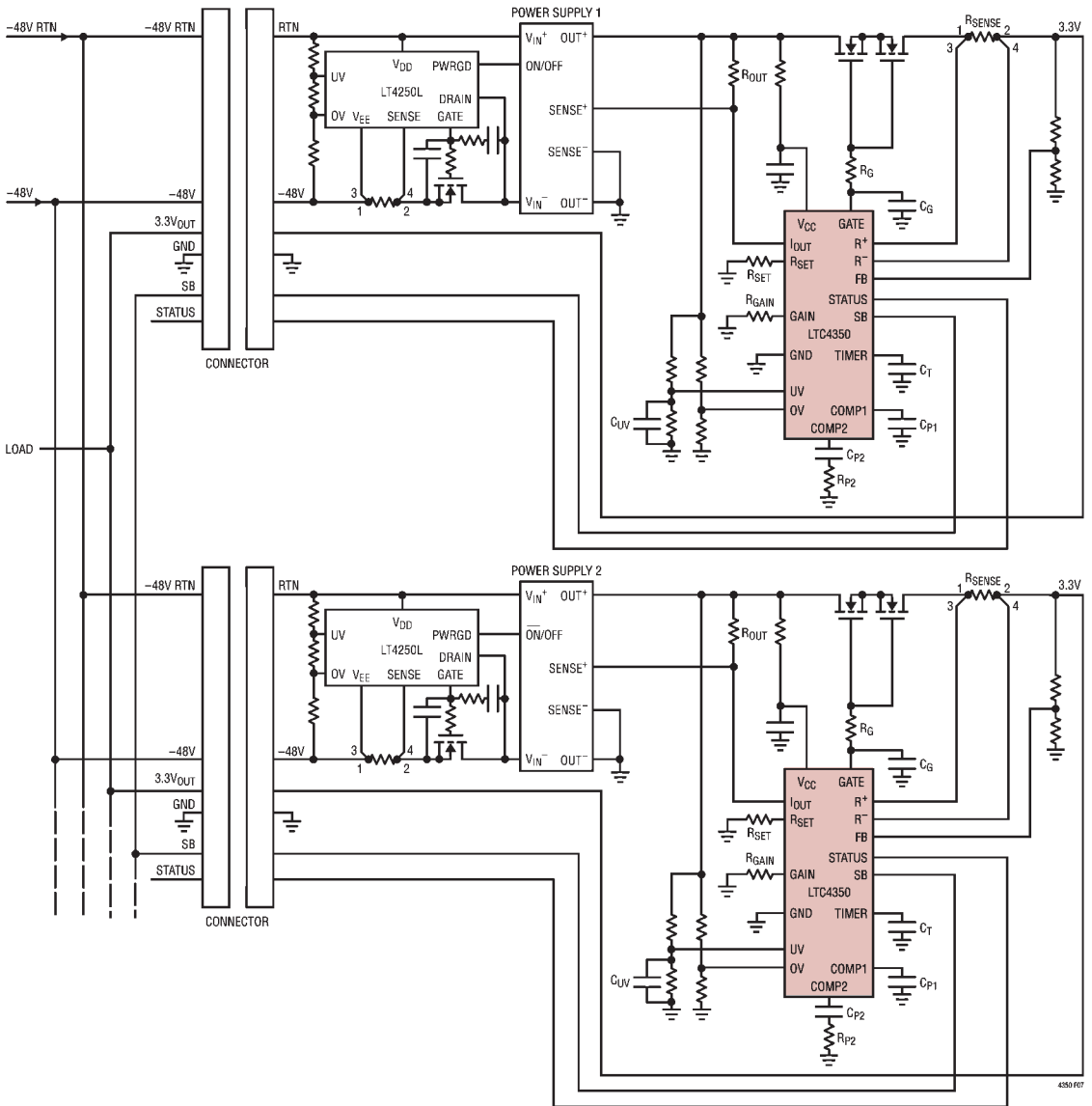


图 7：-48V 到 3.3V 热插拔电源

应用信息

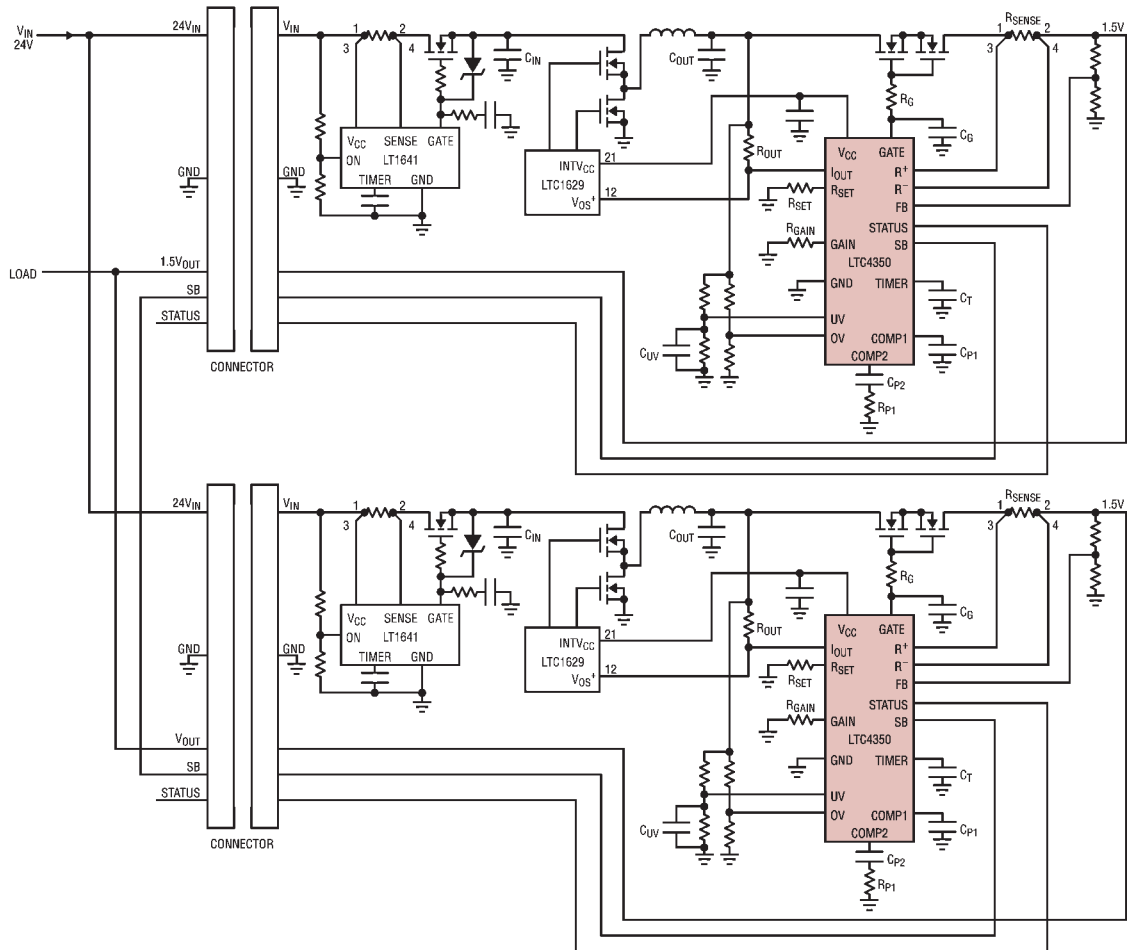


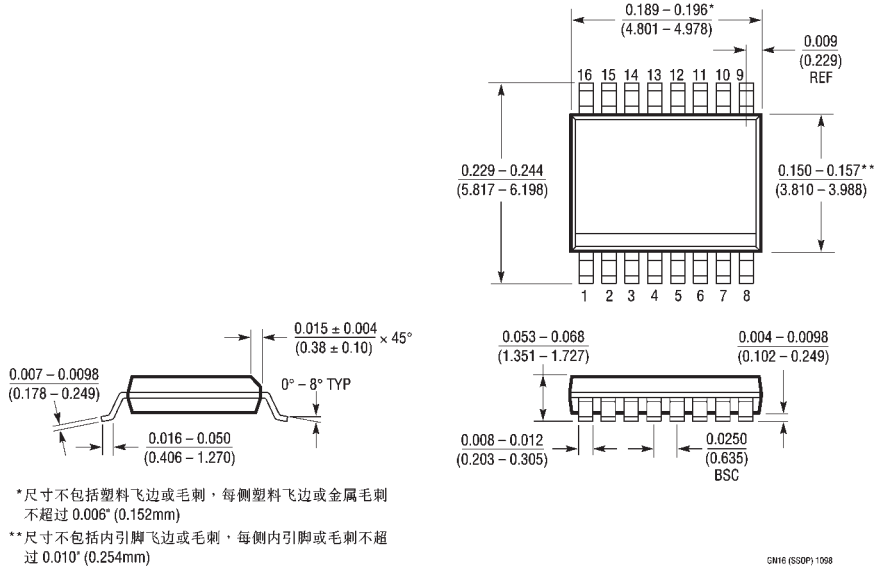
图 8 : 24V 至 1.5V 热插拔电源

封装说明

GN 封装

16引脚塑料 SSOP (窄 .150寸)

(参考 LTC DWG # 05-08-1641)



相关器件

型号	描述	说明
LTC1421	热插拔控制器	多电源从 3V 到 12V 或 -12V
LTC1422	具有 RESET 的热插拔控制器	单电源热插拔，SO-8 封装
LT1640AL/LT1640AH	负电压热插拔控制器	负高电压电源从 -10V 到 -80V
LT1641	正电压热插拔控制器	正高电压电源从 9V 到 90V
LTC1642	故障保护热插拔控制器	过压保护高达 33V
LTC1643L/LTC1643L-1 LTC1643H	PCI 总线热插拔控制器	3.3V, 5V, 12V, -12V 的 PCI 总线电源
LTC1645	双通道热插拔控制器	工作电压从 1.2V 至 12V，电源序列
LTC1646	双 CompactPCI™ 热插拔控制器	仅 3.3V/5V 预充电和本地复位逻辑
LTC1647-1/LTC1647-2 LTC1647-3	双热插拔控制器	双 ON 引脚，工作电压从 2.7V 至 16.5V。
LTC4211	具备多功能断路器的热插拔控制器	2.5V 至 16.5V 电源和 RESET 输出
LT4250	具备有源电流限制的 -48V 热插拔控制器	负电源从 -20V 至 -80V
LTC4251	采用 ThinSOT™ 封装的 -48V 热插拔控制器	有源电流限制，-15V 至 -100V 电源

ThinSOT 是凌特公司的商标。

CompactPCI 是 PCI Industrial Computer Manufacturers Group 的商标。