

### 特性

24位立体声模数和数模转换器

DAC SNR: 100 dB(A加权); THD: -80 dB(48 kHz, 3.3 V)

ADC SNR: 90 dB (A加权); THD: -80 dB(48 kHz, 3.3 V)

高效率耳机放大器

立体声线路输入和单声道麦克风输入

低功耗

7 mW立体声回放(1.8 V/1.5 V电源)

14 mW录音和回放(1.8 V/1.5 V电源)

低电源电压

模拟: 1.8 V至3.6 V

数字内核: 1.5 V至3.6 V

数字I/O: 1.8 V至3.6 V

正常模式下过采样速率: 256/384; USB模式下过采样速率:

250/272

音频采样速率: 8 kHz、11.025 kHz、12 kHz、16 kHz、

22.05 kHz、24 kHz、32 kHz、44.1 kHz、48 kHz、88.2

kHz和96 kHz

28引脚5 mm × 5 mm LFCSP (QFN)封装

### 应用

移动电话

MP3播放器

便携式游戏机

便携式电子设备

教育玩具

### 概述

SSM2602是一款低功耗、高质量立体声音频编解码器，配有一组立体声可编程增益放大器(PGA)线路输入和一个单声道麦克风输入，适合便携式数字音频应用。它具有两个24位模数转换器(ADC)通道和两个24位数模转换器(DAC)通道。

SSM2602可以作为主机或从机工作。它支持各种主时钟频率，包括：用于USB设备的12 MHz或24 MHz；标准256 fS或384 fS速率，例如12.288 MHz和24.576 MHz；以及许多常用音频采样速率，例如96 kHz、88.2 kHz、48 kHz、44.1 kHz、32 kHz、24 kHz、22.05 kHz、16 kHz、12 kHz、11.025 kHz和8 kHz。

SSM2602的模拟电路可以采用低至1.8 V的电源供电，数字电路可以采用低至1.5 V的电源供电。所有电源的最大电源电压均为3.6 V。

SSM2602可以用作耳机驱动器或扬声器驱动器，并提供软件可编程立体声输出，因而用户能够实现许多应用。音量控制功能可在较大的增益控制范围内控制音频信号。

SSM2602的额定温度范围为-40°C至+85°C工业温度范围，采用28引脚、5 mm × 5 mm引脚架构芯片级封装(LFCSP)。

### 功能框图

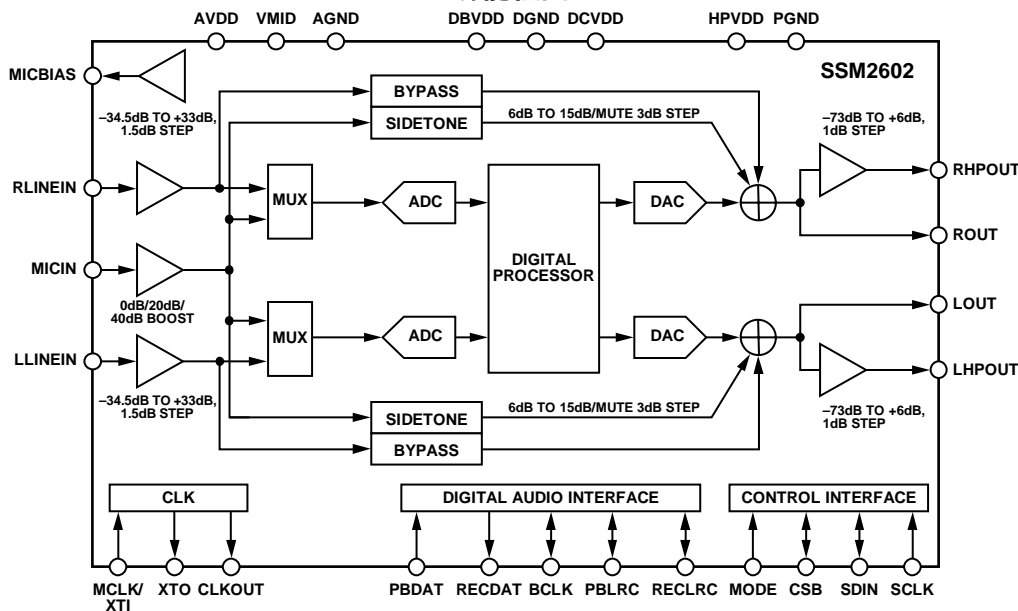


图1

Information furnished by Analog Devices is believed to be accurate and reliable. However, no responsibility is assumed by Analog Devices for its use, nor for any infringements of patents or other rights of third parties that may result from its use. Specifications subject to change without notice. No license is granted by implication or otherwise under any patent or patent rights of Analog Devices. Trademarks and registered trademarks are the property of their respective owners.

ADI中文版数据手册是英文版数据手册的译文，敬请谅解翻译中可能存在的语言组织或翻译错误。ADI不对翻译中存在的差异或由此产生的错误负责。如需确认任何词语的准确性，请参考ADI提供的最新英文版数据手册。

One Technology Way, P.O. Box 9106, Norwood, MA 02062-9106, U.S.A.  
Tel: 781.329.4700

Fax: 781.461.3113

[www.analog.com](http://www.analog.com)

©2008 Analog Devices, Inc. All rights reserved.

## 目录

特性.....	1	数字音频接口.....	16
应用.....	1	软件控制接口.....	18
概述.....	1	典型应用电路.....	19
功能框图.....	1	寄存器映射.....	20
修订历史.....	2	寄存器映射详解.....	21
技术规格.....	3	左声道ADC输入音量, 地址0x00.....	21
数字滤波器特性.....	4	右声道ADC输入音量, 地址0x01.....	22
时序特性.....	5	左声道DAC音量, 地址0x02.....	23
绝对最大额定值.....	8	右声道DAC音量, 地址0x03.....	23
热阻.....	8	模拟音频路径, 地址0x04.....	24
ESD警告.....	8	数字音频路径, 地址0x05.....	24
引脚配置和功能描述.....	9	电源管理, 地址0x06.....	25
典型工作特性.....	10	数字音频I/F, 地址0x07.....	26
转换器滤波器响应.....	10	采样速率, 地址0x08.....	26
数字去加重.....	11	激活, 地址0x09.....	29
工作原理.....	12	复位, 地址0x0F.....	29
数字内核.....	12	ALC控制1, 地址0x10.....	30
ADC和DAC.....	12	ALC控制2, 地址0x11.....	30
ADC高通滤波器和DAC去加重滤波器.....	12	噪声门, 地址0x12.....	31
自动电平控制(ALC).....	13	外形尺寸.....	32
模拟接口.....	14	订购指南.....	32

## 修订历史

2008年2月—修订版0：初始版

## 技术规格

除非另有说明， $T_A = 25^\circ\text{C}$ 、 $AVDD = DVDD = 3.3\text{ V}$ 、 $PVDD = 3.3\text{ V}$ 、 $1\text{ kHz}$ 信号、 $f_s = 48\text{ kHz}$ 、PGA增益 =  $0\text{ dB}$ 、24位音频数据。

表1

参数	最小值	典型值	最大值	单位	条件
建议工作条件					
模拟电源(AVDD)	1.8	3.3	3.6	V	
数字电源	1.5	3.3	3.6	V	
接地(AGND、PGND、DGND)		0		V	
功耗					
上电					
立体声录音(1.5 V和1.8 V)		7		mW	
立体声录音(3.3 V)		22		mW	
立体声回放(1.5 V和1.8 V)		7		mW	
立体声回放(3.3 V)		22		mW	
掉电			40	$\mu\text{W}$	
线路输入					
输入信号电平(0 dB)		$1 \times AVDD/3.3$		V rms	
输入阻抗		200		k $\Omega$	PGA增益 = $0\text{ dB}$
		10		k $\Omega$	PGA增益 = $+33\text{ dB}$
		480		k $\Omega$	PGA增益 = $-34.5\text{ dB}$
输入电容		10		pF	
信噪比(A加权)	70	90		dB	PGA增益 = $0\text{ dB}$ ， $AVDD = 3.3\text{ V}$
		84		dB	PGA增益 = $0\text{ dB}$ ， $AVDD = 1.8\text{ V}$
总谐波失真(THD)		$-80$		dB	$-1\text{ dBFS}$ 输入， $AVDD = 3.3\text{ V}$
		$-75$		dB	$-1\text{ dBFS}$ 输入， $AVDD = 1.8\text{ V}$
通道隔离		80		dB	
可编程增益	$-34.5$	0	$+33.5$	dB	
增益步长		1.5		dB	
静音衰减		$-80$		dB	
麦克风输入					
输入信号电平		1		V rms	
信噪比(A加权)		85		dB	麦克风增益 = $0\text{ dB}$ ( $R_{\text{SOURCE}} = 40\text{ k}\Omega$ )
总谐波失真		$-70$		dB	$0\text{ dBFS}$ 输入， $0\text{ dB}$ 增益
电源抑制比		50		dB	
静音衰减		80		dB	
输入电阻		10		k $\Omega$	
输入电容		10		pF	
麦克风偏置					
偏置电压		$0.75 \times AVDD$		V	
偏置电流源			3	mA	
信号带宽中的噪声		40		nV/ $\sqrt{\text{Hz}}$	20 Hz 至 20 kHz
线路输出					
DAC					$-1\text{ dBFS}$ 输入DAC + 线性输出
满量程输出		$1 \times AVDD/3.3$		V rms	
信噪比(A加权)	85	100		dB	$AVDD = 3.3\text{ V}$
		94		dB	$AVDD = 1.8\text{ V}$
THD + N		$-80$	$-70$	dB	$AVDD = 3.3\text{ V}$
		$-75$		dB	$AVDD = 1.8\text{ V}$
电源抑制比		50		dB	
通道隔离		80		dB	

# SSM2602

参数	最小值	典型值	最大值	单位	条件
耳机输出					
满量程输出电压		$1 \times AVDD/3.3$		V rms	
最大输出功率		30		mW	$R_L = 32 \Omega$
		60		mW	$R_L = 16 \Omega$
信噪比(A加权)	85	96		dB	$AVDD = 3.3 V$
		90			$AVDD = 1.8 V$
THD + N		-65		dB	$P_{OUT} = 10 mW$
		-60		dB	$P_{OUT} = 20 mW$
源抑制比		50		dB	
静音衰减		80		dB	
线路输入至线路输出					
满量程输出电压		$1 \times AVDD/3.3$		V rms	
信噪比(A加权)		92		dB	$AVDD = 3.3 V$
		86			$AVDD = 1.8 V$
总谐波失真		-80		dB	$AVDD = 3.3 V$
		-80			$AVDD = 1.8 V$
电源抑制		50		dB	
麦克风输入至耳机输出					
满量程输出电压		$1 \times AVDD/3.3$		V rms	
信噪比 (A加权)		94		dB	$AVDD = 3.3 V$
		88			$AVDD = 1.8 V$
电源抑制比		50		dB	
可编程衰减	6		15	dB	
增益步长		3		dB	
静音衰减		80		dB	

## 数字滤波器特性

表2

参数	最小值	典型值	最大值	单位	条件
ADC滤波器					
通带	0		$0.445 f_s$	Hz	$\pm 0.04 \text{ dB}$
		$0.5 f_s$		Hz	-6 dB
通带纹波			$\pm 0.04$	dB	
阻带	$0.555 f_s$			Hz	
阻带衰减	-61			dB	$f > 0.567 f_s$
高通滤波器转折频率		3.7		Hz	-3 dB
		10.4		Hz	-0.5 dB
		21.6		Hz	-0.1 dB
DAC滤波器					
通带	0		$0.445 f_s$	Hz	$\pm 0.04 \text{ dB}$
		$0.5 f_s$		Hz	-6 dB
通带纹波			$\pm 0.04$	dB	
阻带	$0.555 f_s$			Hz	
阻带衰减	-61			dB	$f > 0.565 f_s$
内核时钟容差					
频率范围	8.0		13.8	MHz	
抖动容差		50		ps	

## 时序特性

表3. I<sup>2</sup>C®时序3.1

参数	限值		单位	描述
	t <sub>MIN</sub>	t <sub>MAX</sub>		
t <sub>SCS</sub>	600		ns	起始条件建立时间
t <sub>SCH</sub>	600		ns	起始条件保持时间
t <sub>PH</sub>	600		ns	SCLK高电平脉冲宽度
t <sub>PL</sub>	1.3		μs	SCLK低电平脉冲宽度
f <sub>SCLK</sub>	0	526	kHz	SCLK频率
t <sub>DS</sub>	100		ns	数据建立时间
t <sub>DH</sub>		900	ns	数据保持时间
t <sub>RT</sub>		300	ns	SDIN和SCLK上升时间
t <sub>FT</sub>		300	ns	SDIN和SCLK下降时间
t <sub>HCS</sub>	600		ns	结束条件建立时间

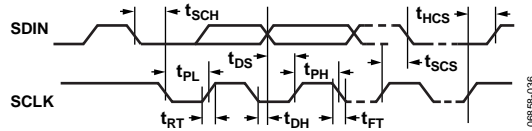
图2. I<sup>2</sup>C时序

表4. SPI时序

参数	限值		单位	描述
	t <sub>MIN</sub>	t <sub>MAX</sub>		
t <sub>DSU</sub>	20		ns	SDIN到SCLK建立时间
t <sub>DHO</sub>	20		ns	SCLK到SDIN保持时间
t <sub>SCH</sub>	20		ns	SCLK高电平脉冲宽度
t <sub>SCL</sub>	20		ns	SCLK低电平脉冲宽度
t <sub>SCS</sub>	60		ns	SCLK上升沿到CSB上升沿
t <sub>CSS</sub>	20		ns	CSB上升沿到SCLK上升沿
t <sub>CSH</sub>	20		ns	CSB高电平脉冲宽度
t <sub>CSL</sub>	20		ns	CSB低电平脉冲宽度
t <sub>PS</sub>	0	5	ns	需抑制的尖峰脉冲宽度

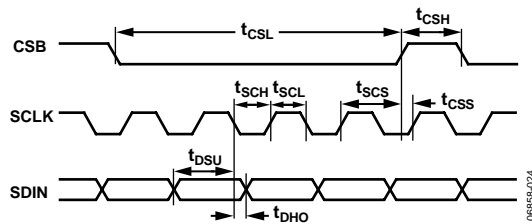


图3. SPI时序

# SSM2602

表5. 数字音频接口从机模式时序

参数	限值		单位	描述
	$t_{MIN}$	$t_{MAX}$		
$t_{DS}$	10	30	ns	从BCLK上升沿起的PBDAT建立时间
$t_{DH}$	10		ns	从BCLK上升沿起的PBDAT保持时间
$t_{LRSU}$	10		ns	RECLRC/PBLRC建立时间到BCLK上升沿
$t_{LRH}$	10		ns	RECLRC/PBLRC保持时间到BCLK上升沿
$t_{DD}$			ns	从BCLK下降沿起的RECDAT传播延迟 (70 pF外部负载)
$t_{BCH}$	25		ns	BCLK高电平脉冲宽度
$t_{BCL}$	25		ns	BCLK低电平脉冲宽度
$t_{BCY}$	50		ns	BCLK周期时间

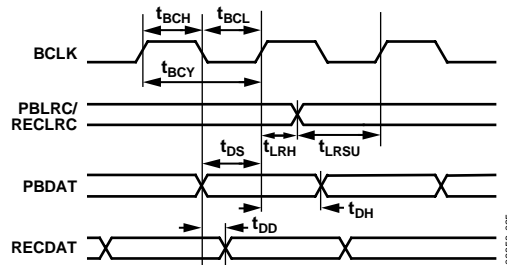


图4. 数字音频接口从机模式时序

表6. 数字音频接口主机模式时序

参数	限值		单位	描述	
	$t_{MIN}$	$t_{MAX}$			
$t_{DST}$	30	10	ns	PBDAT建立时间到BCLK上升沿	
$t_{DHT}$	10		ns	PBDAT保持时间到BCLK上升沿	
$t_{DL}$			ns	从BCLK下降沿起的RECLRC/PBLRC传播延迟	
$t_{DDA}$			ns	从BCLK下降沿起的RECDAT传播延迟	
$t_{BCLKR}$	10		ns	BCLK上升时间(10 pF负载)	
$t_{BCLKF}$	10		ns	BCLK下降时间(10 pF负载)	
$t_{BCLKDS}$	45:55:00		55:45:00		BCLK占空比(正常和USB模式)

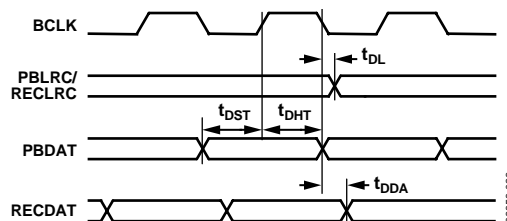


图5. 数字音频接口主机模式时序

表7. 系统时钟时序

参数	限值		单位	描述
	t <sub>MIN</sub>	t <sub>MAX</sub>		
t <sub>X<sub>TIY</sub></sub>	72	60:40:00	ns	MCLK/XTI系统时钟周期时间
t <sub>MCLKDS</sub>	40:60		ns	MCLK/XTI占空比
t <sub>X<sub>TIH</sub></sub>	32		ns	MCLK/XTI系统时钟高电平脉冲宽度
t <sub>X<sub>TIL</sub></sub>	32		ns	MCLK/XTI系统时钟低电平脉冲宽度
t <sub>COP</sub>	20		ns	从MCLK/XTI下降沿起的CLKOUT传播延迟
t <sub>COPDIV2</sub>	20		ns	从MCLK/XTI下降沿起的CLKODIV2传播延迟

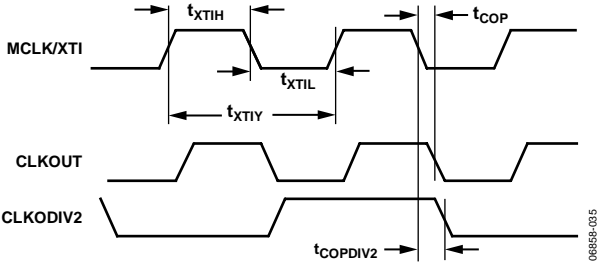


图6. 系统(MCLK)时钟时序

## 绝对最大额定值

除非另有说明,  $T_A = 25^\circ\text{C}$ 。

表8

参数	额定值
电源电压	5 V
输入电压	$V_{DD}$
共模输入电压	$V_{DD}$
存储温度范围	$-65^\circ\text{C}$ 至 $+150^\circ\text{C}$
工作温度范围	$-40^\circ\text{C}$ 至 $+85^\circ\text{C}$
结温范围	$-65^\circ\text{C}$ 至 $+165^\circ\text{C}$
引脚温度(焊接, 60秒)	$300^\circ\text{C}$

注意, 超出上述绝对最大额定值可能会导致器件永久性损坏。这只是额定最值, 不表示在这些条件下或者在任何其它超出本技术规范操作章节中所示规格的条件下, 器件能够正常工作。长期在绝对最大额定值条件下工作会影响器件的可靠性。

## 热阻

$\theta_{JA}$  针对最差条件, 即器件焊接在电路板上以实现表贴封装。

表9. 热阻

封装类型	$\theta_{JA}$	$\theta_{JC}$	单位
28引脚, 5 mm × 5 mm LFCSP	28	32	$^\circ\text{C}/\text{W}$

## ESD警告



### ESD (静电放电) 敏感器件。

带电器件和电路板可能会在没有察觉的情况下放电。尽管本产品具有专利或专有保护电路, 但在遇到高能量ESD时, 器件可能会损坏。因此, 应当采取适当的ESD防范措施, 以避免器件性能下降或功能丧失。



## 引脚配置和功能描述

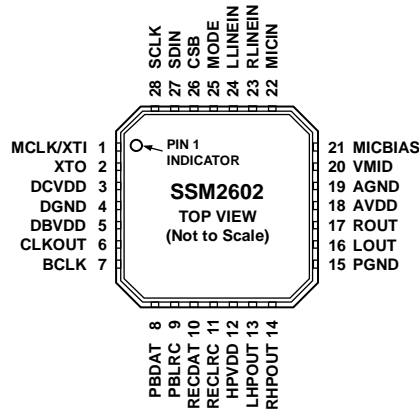


图7. 引脚配置

表10. 引脚功能描述

引脚编号	引脚名称	类型	描述
1	MCLK/XTI	数字输入	主时钟输入/晶振输入。
2	XTO	数字输出	晶振输出。
3	DCVDD	数字电源	数字内核电源。
4	DGND	数字接地	数字接地。
5	DBVDD	数字电源	数字I/O电源。
6	CLKOUT	数字输出	缓冲时钟输出。
7	BCLK	数字输入/输出	数字音频位时钟。
8	PBDAT	数字输入	DAC数字音频数据输入，回放功能。
9	PBLRC	数字输入/输出	DAC采样速率时钟，回放功能(从左右声道)。
10	RECDAT	数字输出	ADC数字音频数据输出，录音功能。
11	RECLRC	数字输入/输出	ADC采样速率时钟，录音功能(从左右声道)。
12	HPVDD	模拟电源	耳机电源。
13	LHPOUT	模拟输出	左声道耳机输出。
14	RHPOUT	模拟输出	右声道耳机输出。
15	PGND	模拟接地	耳机接地。
16	LOUT	模拟输出	左声道线路输出。
17	ROUT	模拟输出	右声道线路输出。
18	AVDD	模拟电源	模拟电源。
19	AGND	模拟接地	模拟接地。
20	VMID	模拟输出	供电中间电压去耦输入。
21	MICBIAS	模拟输出	麦克风偏置。
22	MICIN	模拟输入	麦克风输入信号。
23	RLINEIN	模拟输入	右声道线路输入。
24	LLINEIN	模拟输入	左声道线路输入。
25	MODE	数字输入	控制接口选择：I <sup>2</sup> C或SPI。
26	CSB	数字输入	3线控制接口芯片选择，低电平有效/2线控制接口I2C地址选择。
	SDIN	数字输入/输出	3线控制接口数据输入/2线控制接口数据输入/输出。
27	SCLK	数字输入	3线/2线控制时钟输入。
28	接地焊盘	散热焊盘	中央散热焊盘。连接到PCB接地层。

## 典型工作特性

### 转换器滤波器响应

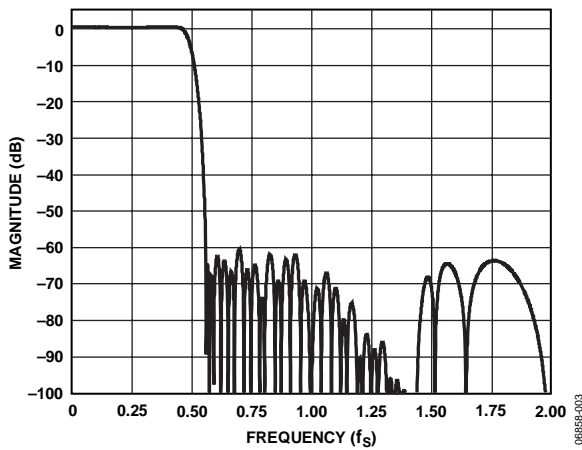


图8. ADC数字滤波器频率响应

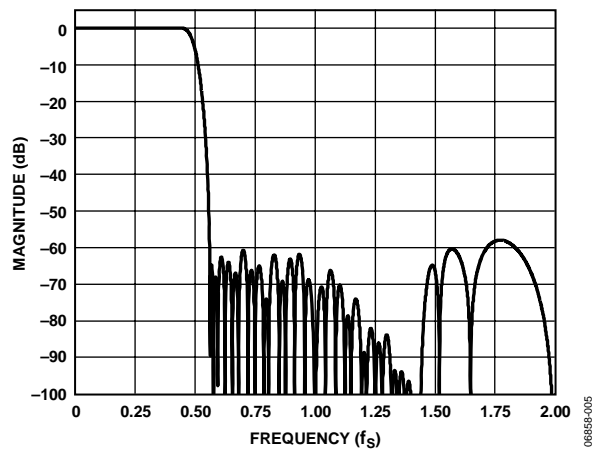


图10. DAC数字滤波器频率响应

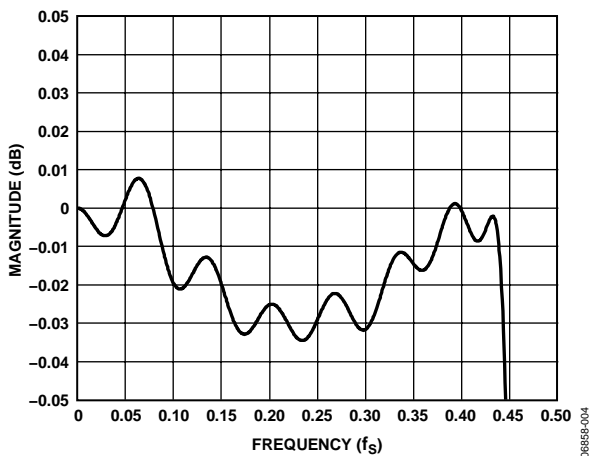


图9. ADC数字滤波器纹波

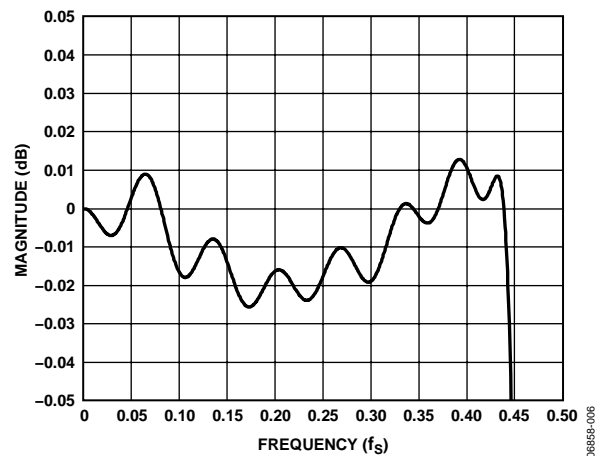


图11. DAC数字滤波器纹波

## 典型工作特性

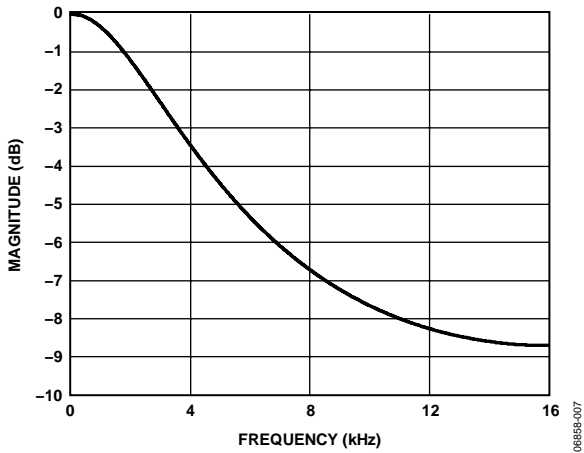


图12. 去加重频率响应, 音频采样速率 = 32 kHz

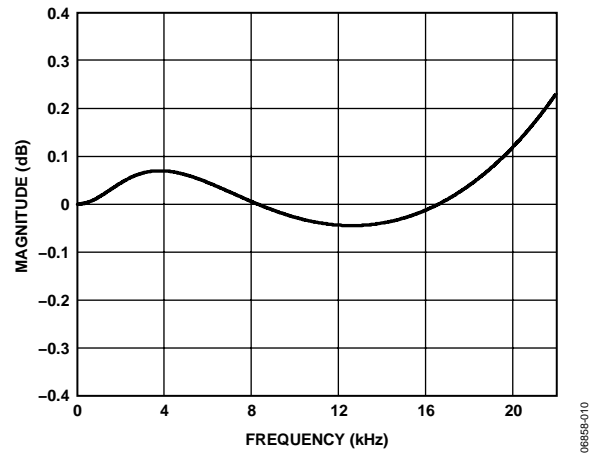


图15. 去加重误差, 音频采样速率 = 44.1 kHz

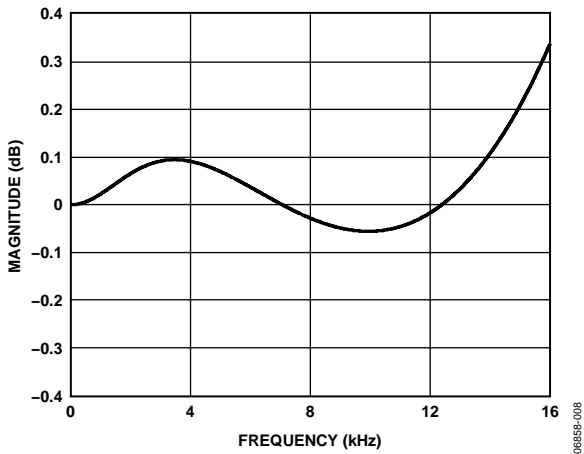


图13. 去加重误差, 音频采样速率 = 32 kHz

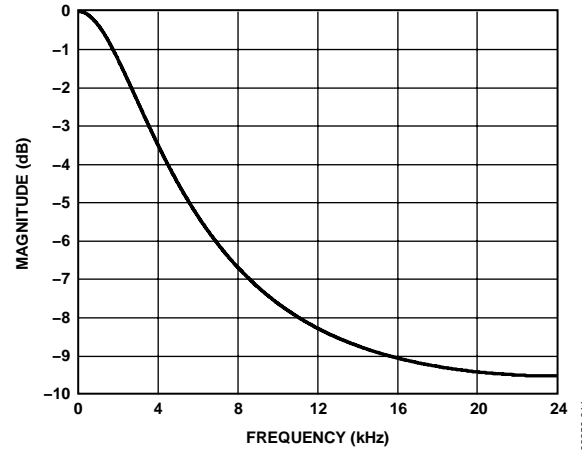


图16. 去加重频率响应, 音频采样速率 = 48 kHz

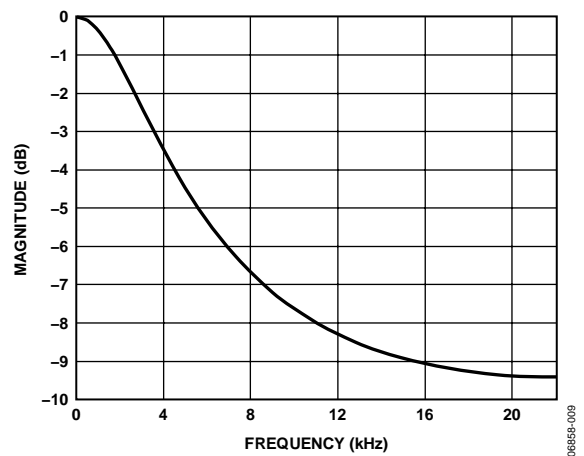


图14. 去加重频率响应, 音频采样速率 = 44.1 kHz

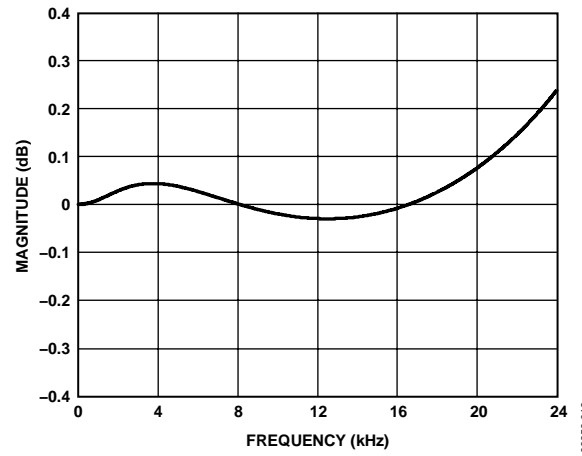


图17. 去加重误差, 音频采样速率 = 48 kHz

## 工作原理

### 数字内核

SSM2602数字内核内部是一个中央时钟源，称为主时钟(MCLK)，它为所有内部音频数据处理和同步产生一个参考时钟。当使用外部时钟源驱动MCLK引脚时，务必选择抖动小于50 ps的时钟源。如果MCLK信号的产生达不到要求，数字音频质量很可能会受影响。

为使SSM2602能够产生系统中的中央参考时钟，应将一个晶振连接在MCLK/XTI输入引脚与XTO输出引脚之间。

若要利用外部器件产生中央参考时钟，应直接通过MCLK/XTI输入引脚施加外部时钟信号。这种配置中，可以利用OSC位(寄存器R6的位D5)关断SSM2602的振荡器电路，以便降低功耗。

为支持主时钟频率非常高的应用，可以通过调整CLKDIV2位(寄存器R8的位D6)的设置，将SSM2602的内部内核参考时钟设置为MCLK或MCLK/2。与这一功能相对应的是，通过使能CLKODIV2位(寄存器R8的位D7)，CLKOUT引脚也可以利用内核时钟信号或内核时钟的1/2驱动外部时钟源。

### ADC和DAC

SSM2602内置一对过采样 $\Sigma$ - $\Delta$ 型ADC。当AVDD = 3.3 V时，ADC最大满量程输入电平为1.0 V rms。如果ADC的输入信号超过此电平，就会发生数据过载，引起声音失真。

ADC可以接受来自立体声线路输入端或单声道麦克风输入端的模拟音频输入。注意，ADC只能接受来自单一源的输入，用户必须利用INSEL位(寄存器R4的位D2)选择线路输入或

麦克风输入作为信号源。经过转换后，ADC输出的数字数据通过ADC滤波器进行处理。

对应于ADC通道，SSM2602还内置一对过采样 $\Sigma$ - $\Delta$ 型DAC，用于将来自内部DAC滤波器的数字音频数据转换为模拟音频信号。通过设置控制寄存器的DACMU位(寄存器R5的位D3)，也可以让DAC输出静音。

### ADC高通滤波器和DAC去加重滤波器

ADC和DAC各自利用单独的数字滤波器来执行24位信号处理。这些数字滤波器适用于录音和回放两种模式，并且针对所用的各个采样速率进行了优化。

在录音工作模式下，来自ADC的未处理数据进入ADC滤波器，被转换成适当的采样频率后，输出至数字音频接口。

在回放工作模式下，DAC滤波器利用用户选择的采样速率，将数字音频接口数据转换成过采样数据。通过使能DACSEL(寄存器R4的位D4)，过采样数据经过DAC处理后被送至模拟输出混频器。

用户可以将该器件设置为自动检测并消除输入源信号中的任何直流失调。为此，应利用ADCHPF位(寄存器R5的位D0)使能ADC数字滤波器中的数字高通滤波器(特性见表2)。

此外，用户可以利用DEEMPH位(寄存器R5的位D1和位D2)实现数字去加重。

## 自动电平控制(ALC)

SSM2602编解码器具有自动电平控制(ALC)功能，启用后可以抑制削波并提高动态范围，防止输入信号突然变大。其实现原理是连续调整PGA增益，使得ADC输入端的信号电平保持恒定。

### 恢复释放(增益斜升)时间

恢复释放时间指PGA增益斜升至其范围的90%所需的时间。因此，录音电平回到目标值的时间取决于两个因素：恢复释放时间和所需的增益调整。如果增益调整很小，回到目标值的时间将小于恢复释放时间。

### 启动建立(增益斜降)时间

启动建立时间指PGA增益斜降至其范围的90%所需的时间。因此，录音电平回到目标值的时间取决于两个因素：启动建立时间和所需的增益调整。如果增益调整很小，回到目标值的时间将小于启动建立时间。

### 噪声门

在ALC功能已启用的情况下，如果输入信号长时间静默，可能会听到嘶嘶声，这是由一种称为“噪声泵”的现象引起的。为防止这种现象，SSM2602采用了噪声门功能。利用NGTH位(寄存器R18的位D3至位D7)可以设置用户选定的阈值。当使能噪声门时，ADC输出或者静音，或者保持恒定的增益，以防发生噪声泵现象。有关噪声门设置的更多信息，参见表42。

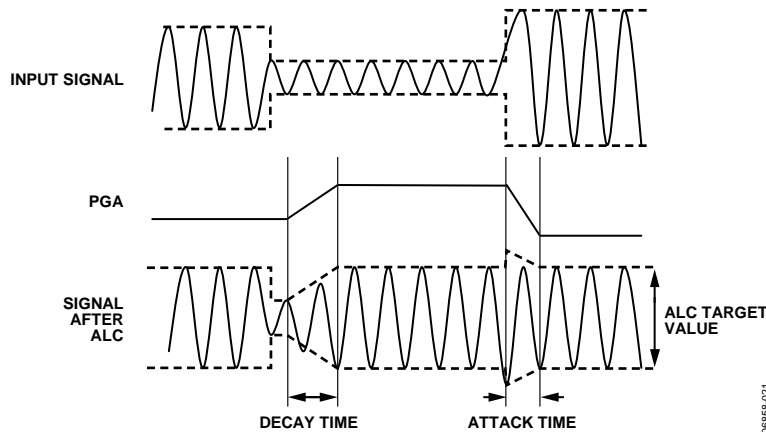


图18. PGA和ALC恢复释放时间和启动建立时间定义

120-9866-021

## 模拟接口

### 信号链

SSM2602为片内ADC提供两种输入：立体声单端线路输入和单声道麦克风输入。通过设置INSEL位(寄存器R4的位D2)，可以将线路输入或麦克风输入连接到ADC，但不能同时连接。此外，通过设置SIDETONE\_EN位(寄存器R4的位D5)和BYPASS位(寄存器R4的位D3)，可以将线路或麦克风输入直接路由并由混频至输出端。SSM2602的片内DAC提供线路和耳机输出。

### 立体声线路输入和单声道麦克风输入

SSM2602包含一组单端立体声线路输入(RLINEIN和LLINEIN)，通过AVDD与AGND之间的分压器内部偏置到VMID。可以将线路输入信号连接到内部ADC；如果需要，还可以利用BYPASS位(寄存器R4的位D3)，通过旁路路径将其直接路由至输出。

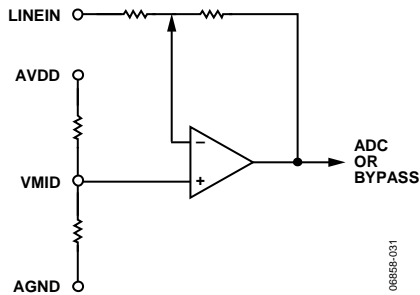


图19. ADC的线路输入

通过设置LINVOL位(寄存器R0的位D0至D5)和RINVOL位(寄存器R1的位D0至D5)，可以在-34.5 dB至+33 dB的范围内以+1.5 dB的步长调整线路输入音量。默认情况下，左右线路输入上的音量控制可以独立调整。但如果选择同时调整，则LRINBOTH或RLINBOTH位会用同一值加载两组音量控制寄存器。用户还可以设置LINMUTE位(寄存器R0的位D7)和RINMUTE位(寄存器R1的位D7)，使ADC的线路输入信号静音。

高阻抗、低电容单声道麦克风输入引脚(MICIN)具有两个增益级和一个麦克风偏置电平(MICBIAS)，该电平通过AVDD与

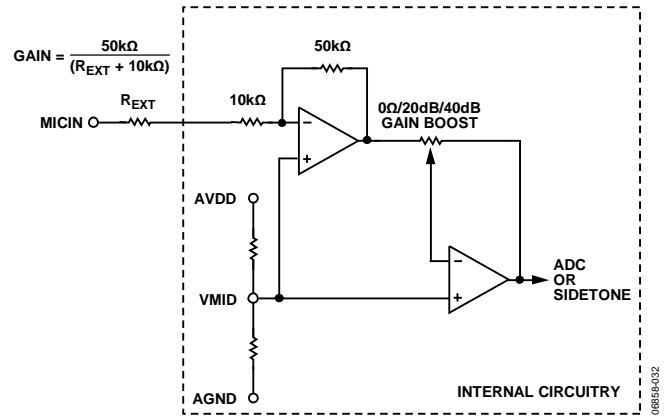


图20. ADC的麦克风输入

AGND之间的分压器内部偏置到VMID。可以将麦克风输入信号连接到内部ADC；如果需要，还可以利用SIDETONE\_EN位(寄存器R4的位D5)，通过伴音路径将其直接路由至输出。

第一增益级由一个反相配置的低噪声运算放大器组成，并集成50 kΩ反馈电阻和10 kΩ输入电阻。默认麦克风输入信号增益为14 dB。可以在MICIN引脚上串联一个外部电阻( $R_{EXT}$ )，用以将麦克风输入信号的第一级增益最低降至0 dB，其计算公式如下：

$$\text{麦克风输入增益} = 50 \text{ k}\Omega / (10 \text{ k}\Omega + R_{EXT})$$

麦克风信号路径的第二级增益是从内部麦克风升压电路获得。可用设置有0 dB、20 dB和40 dB，由MICBOOST位(寄存器R4的位D0)和MICBOOST2位(寄存器R4的位D8)控制。为实现20 dB的二级增益提升，用户可以选择MICBOOST或MICBOOST2。为实现40 dB的二级麦克风信号增益，用户必须同时选择MICBOOST和MICBOOST2。

如同线路输入，用户也可以设置MUTEMIC位(寄存器R4的位D1)，使ADC的麦克风输入信号静音。

注意，当从线路和麦克风输入获得音频数据时，ADC的最大满量程输入为1.0 V rms( $AVDD = 3.3 \text{ V}$ 时)。输入电压不应大于满量程电压，否则ADC会过载，导致声音失真和音质下降。为在麦克风和线路输入中获得最佳音质，应当谨慎配置增益，使得ADC接收到的信号与其满量程相等。这样可以使信噪比最大，从而实现最佳的整体音质。

### 至输出的旁路和伴音路径

通过设置SIDETONE\_EN(寄存器R4的位D5)和BYPASS(寄存器R4的位D3)软件控制寄存器选择,可以将线路和麦克风输入直接路由至输出端。无论何种模式,模拟输入信号都是直接路由至输出端,而不经过数字化转换。输出混频器的旁路信号与各线路输入的PGA输出信号电平相同。

输出混频器的伴音信号必须通过配置SIDETONE\_ATT(寄存器R4的位D6和D7)控制寄存器位进行衰减,衰减幅度为-6 dB至-15 dB,步长为-3 dB。选定的衰减发生在麦克风的第一级和二级增益将初始麦克风信号放大之后。

### 线路和耳机输出

DAC输出、麦克风输入(伴音路径)和线路输入(旁路路径)汇聚于输出混频器。此输出信号可以同时存在于立体声线路输出和立体声耳机输出。

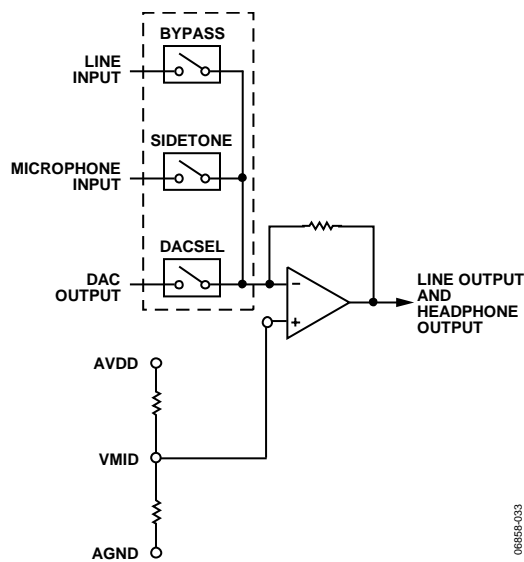


图21. 输出信号链

SSM2602具有一组高效耳机放大器输出LHPOUT和RHPOUT,能够驱动16  $\Omega$ 或32  $\Omega$ 耳机扬声器。

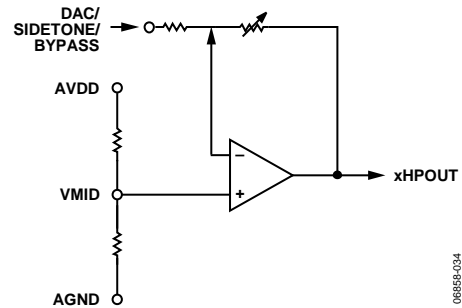


图22. 耳机输出

如同线路输入,在默认情况下,LHPOUT和RHPOUT音量是通过设置耳机输出控制寄存器的LHPVOL位(寄存器R2的位D0至D5)和RHPVOL位(寄存器R3的位D0至D5)而独立进行调整。将小于0110000的代码写入LHPVOL和RHPVOL位,可以使耳机输出静音。用户也可以同时加载两个声道的音量控制寄存器,方法是写入左右声道DAC音量寄存器的LRHPBOTH(寄存器R2的位D8)和RLHPBOTH(寄存器R3的位D8)位。

当AVDD和HPVDD均为3.3 V时,耳机输出的最大输出电平为1.0 V rms。当器件处于待机模式或者耳机输出静音时,为了抑制爆音和咔嚓声,耳机和线路输出被置于VMID直流电平。

SSM2602的立体声线路输出LOUT和ROUT引脚能够驱动10 k  $\Omega$ 和50 pF的负载阻抗。输出混频器具有固定增益0 dB,其线路输出信号电平是不可调的。当AVDD = 3.3 V时,线路输出的最大输出电平为1.0 V rms。



## 数字音频接口

数字音频输入支持如下四种数字音频通信协议：右对齐模式、左对齐模式、I<sup>2</sup>S模式和数字信号处理器(DSP)模式。

这些模式通过写入数字音频接口寄存器的FORMAT位(寄存器R7的位D1和位D0)进行选择。所有模式均为MSB优先，并以16或32位的数据工作。

### 录音模式

在RECDAT输出引脚上，数字音频接口可以发送录音操作需要的数字音频数据。数字音频接口将经过处理的内部ADC数字滤波器数据发送到RECDAT输出上。RECDAT上的数字音频数据流包括经过时域多路复用的左声道和右声道音频数据。

RECLRC是数字音频帧时钟信号，用于分离RECDAT线上的左声道和右声道数据。

BCLK信号充当数字音频时钟。BCLK信号可以是输入信号或输出信号，取决于SSM2602是处于主机模式还是从机模式。在录音操作中，RECDAT和RECLRC必须与BCLK信号同步，以免数据被破坏。

### 回放模式

在PBDAT输入引脚上，数字音频接口可以接收数字音频数据以进行回放操作。PBDAT上的数字音频数据流包括经过时域多路复用的左声道和右声道音频数据。PBLRC是数字音频帧时钟信号，用于分离PBDAT线上的左声道和右声道数据。

BCLK信号充当数字音频时钟。BCLK信号可以是输入信号或输出信号，取决于SSM2602是处于主机模式还是从机模式。在回放操作中，PBDAT和PBLRC必须与BCLK信号同步，以免数据被破坏。

## 数字音频数据采样速率

为了支持各种常用的DAC和ADC采样速率，SSM2602提供两种工作模式——正常模式和USB模式，可通过USB位(寄存器R8的位D0)进行选择。

在正常模式下，SSM2602支持8 kHz至96 kHz的数字音频采样速率。正常模式支持基于256 f<sub>s</sub>和384 f<sub>s</sub>的时钟。要选择所需的采样速率，用户必须通过SR控制位(寄存器R8的位D2至D5)设置适当的采样速率，并使该选择与MCLK引脚提供的内核时钟频率一致。相关指南参见表30和表31。

在USB模式下，SSM2602支持8 kHz至96 kHz的数字音频采样速率。使能USB模式时，SSM2602支持12 MHz的通用串行总线(USB)时钟速率；如果控制寄存器位CLKDIV2激活，则它还支持24 MHz时钟速率。用户必须通过SR控制位(寄存器R8的位D2至D5)设置适当的采样速率。相关指南参见表30和表31。

注意，采样速率是以固定分频比从MCLK信号产生。由于所有音频处理功能都要参考内核MCLK信号，因此如果此信号遭到破坏，SSM2602的输出音频质量也会受损。BCLK/RECLRC/ RECDAT或BCLK/PBLRC/PBDAT信号必须与数字音频接口电路中的MCLK信号同步。为保证数据同步过程中不会丢失数据，MCLK必须大于或等于BCLK频率。

BCLK频率应大于

$$\text{采样速率} \times \text{字长} \times 2$$

只有确保BCLK频率大于此值，才能保证数字音频接口电路捕捉到所有有效数据位。例如，如果需要32 kHz数字音频采样速率和32位字长，则 $BCLK \geq 2.048 \text{ MHz}$ 。

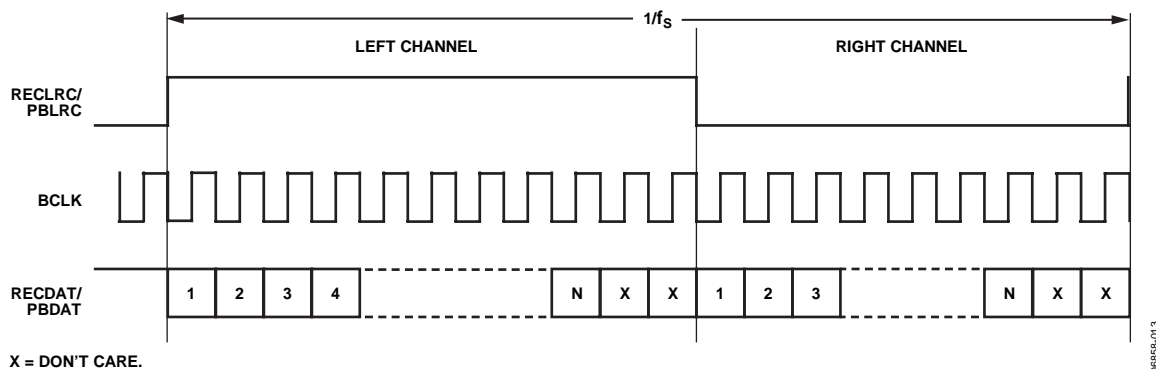


图23. 左对齐音频输入模式



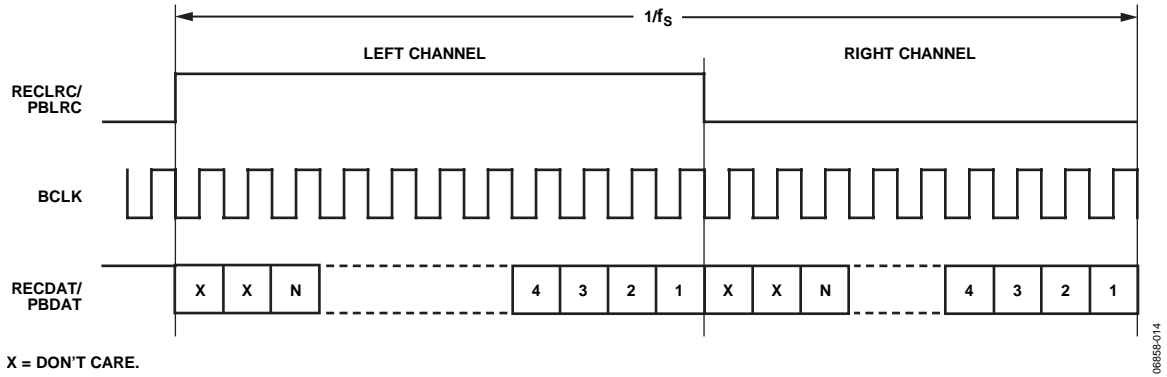


图24. 右对齐音频输入模式

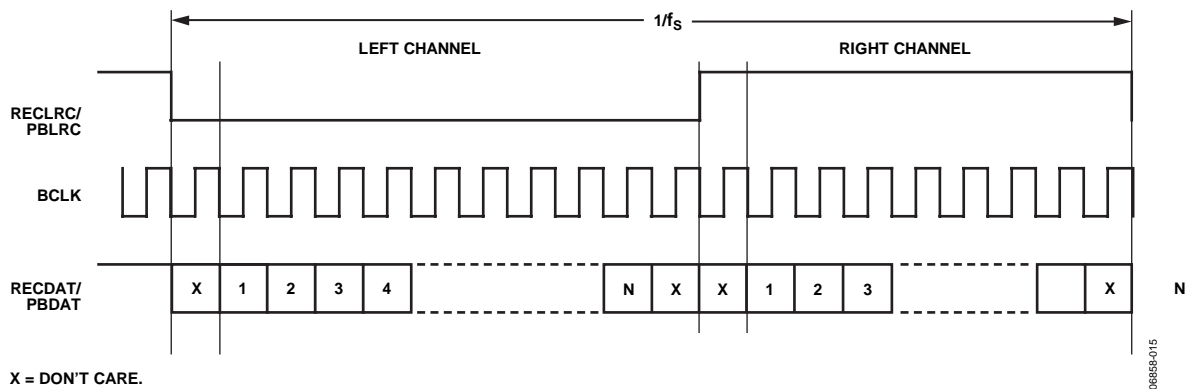


图25. I²S音频输入模式

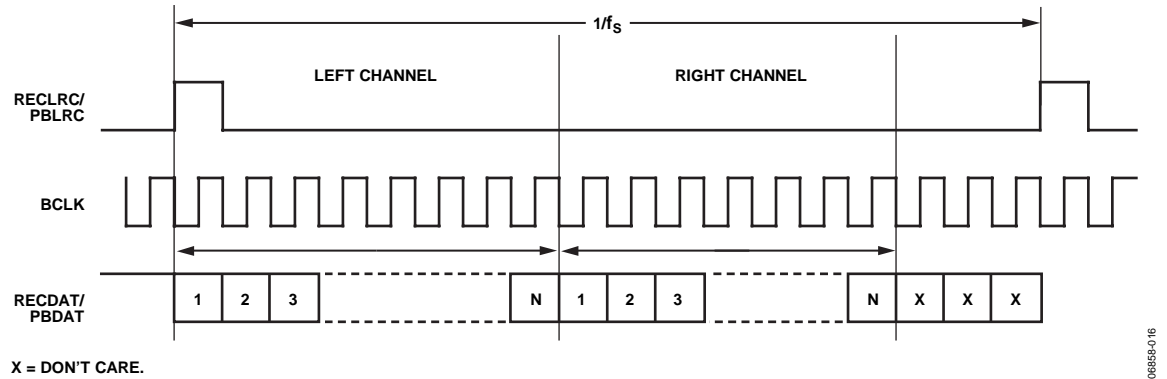


图26. DSP/脉冲编码调制(PCM)模式音频输入子模式1 (SM1) [LRP位 = 0]

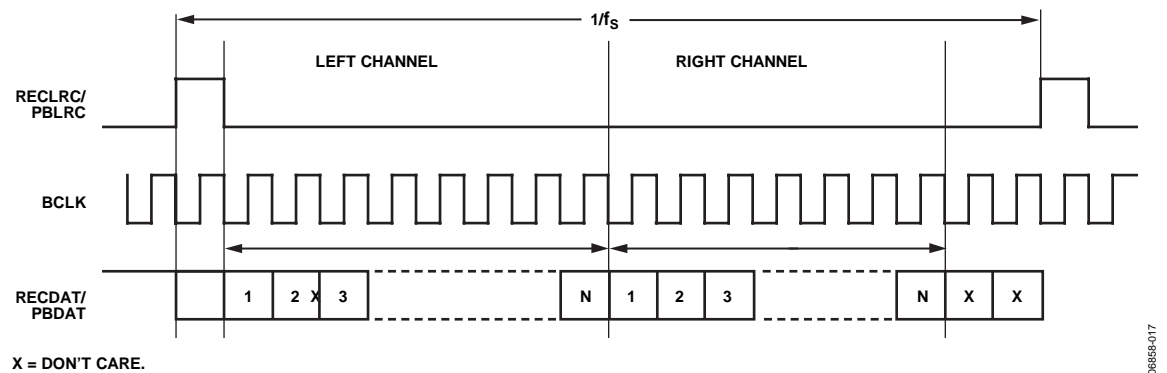


图27. DSP/PCM模式音频输入子模式2 (SM2) [LRP位 = 1]

# SSM2602

## 软件控制接口

通过软件控制接口可以访问用户可选的控制寄存器，它可以通过2线(I<sup>2</sup>C)或3线(SPI)接口工作，具体取决于MODE引脚的设置。如果MODE引脚设置为0，则选用2线接口；如果设置为1，则选用3线接口。

每个控制寄存器包括一个MSB优先的16位控制数据字。位B15至B9是寄存器映射地址，位B8至B0是相关寄存器映射的寄存器数据。

当选择2线(I<sup>2</sup>C)模式时，SDIN产生串行控制数据字，SCLK为串行数据提供时钟，CSB决定I<sup>2</sup>C器件地址。如果CSB引脚设置为0，则所选的地址为0011010；如果设置为1，则地址为0011011。

当选择3线(SPI)模式时，SDIN产生控制数据字，SCLK将控制数据字逐位输入SSM2602，CSB锁存控制数据字。

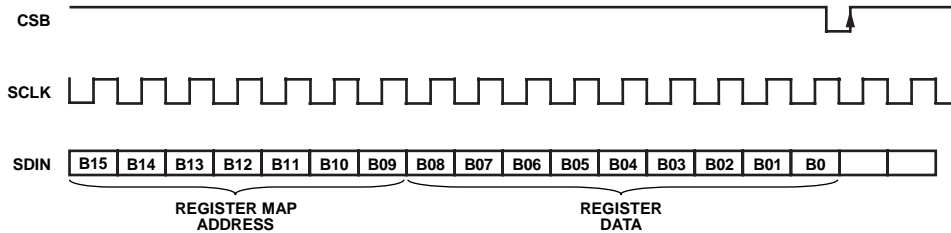


图28. SPI串行接口

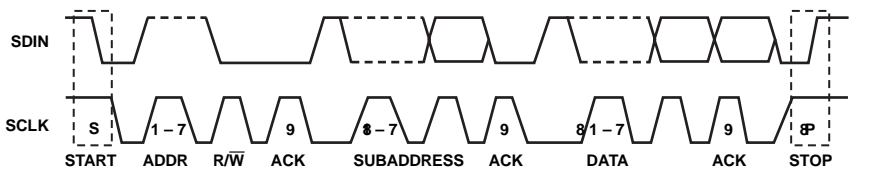
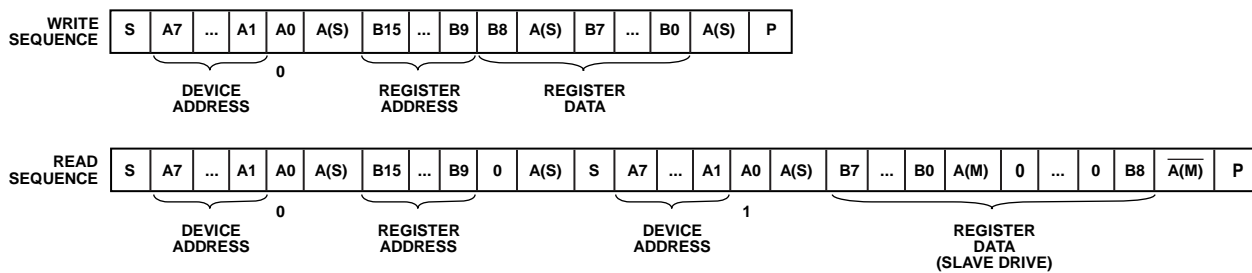


图29. SSM2602 2线I<sup>2</sup>C一般时序图



S/P = START/STOP BIT.  
A0 = I<sup>2</sup>C R/W BIT.  
A(S) = ACKNOWLEDGE BY SLAVE.  
A(M) = ACKNOWLEDGE BY MASTER.  
 $\overline{A(M)}$  = ACKNOWLEDGE BY MASTER (INVERSION).

图30. SSM2602 I<sup>2</sup>C写入和读取序列

典型应用电路

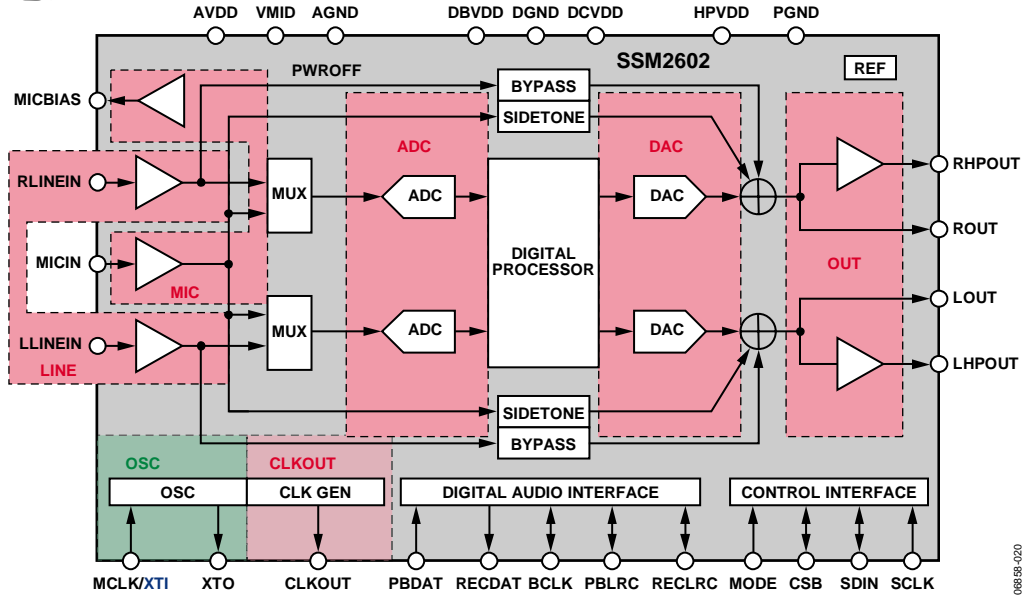


图31. SSM2602电源管理功能位置图(控制寄存器R6的位D0至D7)

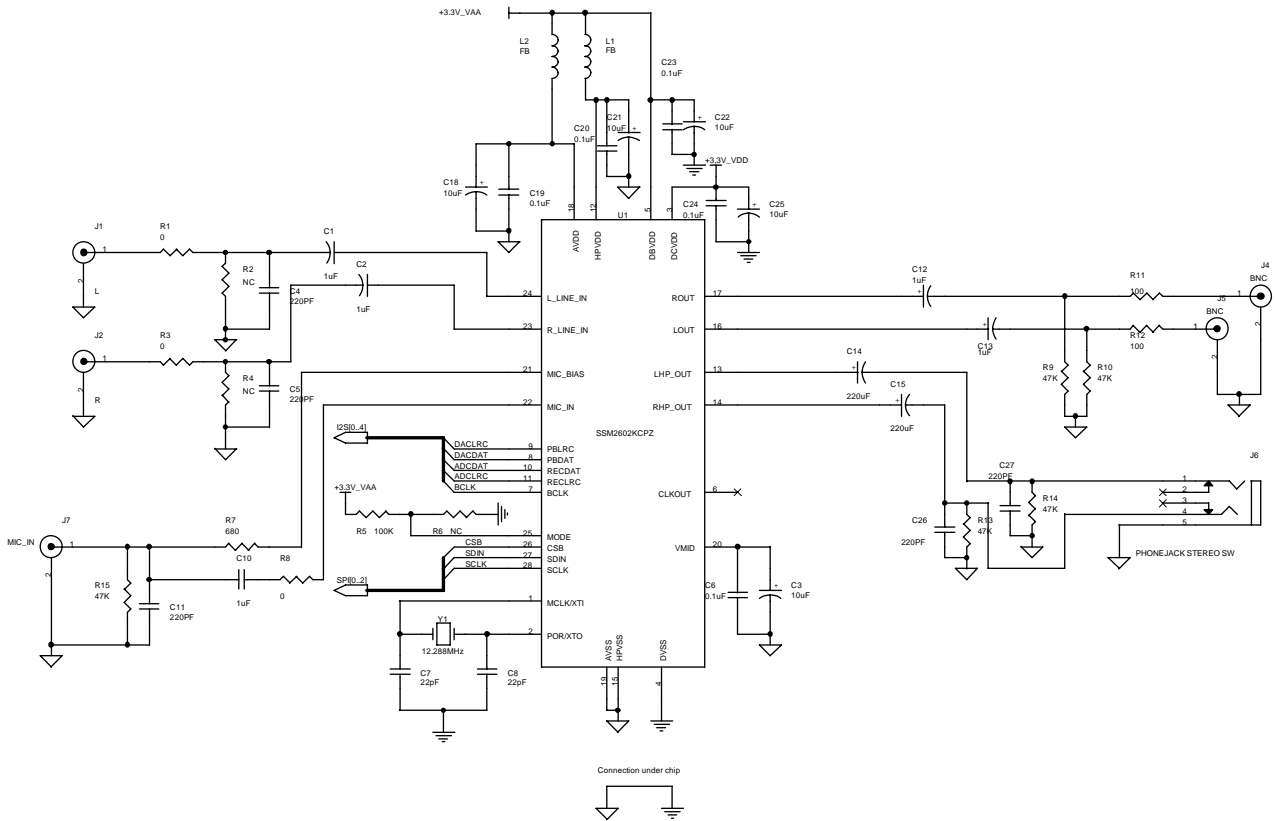


图32. SSM2602典型应用电路

# SSM2602

## 寄存器映射

表11. 寄存器映射

寄存器	地址	名称	D8	D7	D6	D5	D4	D3	D2	D1	D0	默认值
R0	0x00	左声道ADC 输入音量	LRINBOTH	LINMUTE	0	LINVOL [5:0]					010010111	
R1	0x01	右声道ADC 输入音量	RLINBOTH	RINMUTE	0	RINVOL [5:0]					010010111	
R2	0x02	左声道DAC 音量	LRHPBOTH	LZCEN	LHPVOL [6:0]					001111001		
R3	0x03	右声道DAC 音量	RLHPBOTH	RZCEN	RHPVOL [6:0]					001111001		
R4	0x04	模拟音频 路径	MICBOOST2	SIDETONE_ATT [1:0]		SIDETONE_EN	DACSEL	BYPASS	INSEL	MUTEMIC	MICBOOST	000001010
R5	0x05	数字音频 路径	0	0	0	0	HPOR	DACMU	DEEMPH [1:0]		ADCHPF	000001000
R6	0x06	电源管理	0	PWROFF	CLKOUT	OSC	OUT	DAC	ADC	MIC	LINEIN	010011111
R7	0x07	数字音频 I/F	0	BCLKINV	MS	LRSWAP	LRP	WL [1:0]		FORMAT [1:0]		000001010
R8	0x08	采样速率	0	CLKODIV2	CLKDIV2	SR [3:0]			BOSR	USB	000000000	
R9	0x09	激活	0	0	0	0	0	0	0	0	ACTIVE	000000000
R15	0x0F	软件复位	RESET [8:0]									000000000
R16	0x10	ALC 控制1	ALCSEL [1:0]		MAXGAIN [2:0]			ALCL [3:0]			001111011	
R17	0x11	ALC 控制2	0	DCY [3:0]			ATK [3:0]			000110010		
R18	0x12	噪声门	0	NGTH [4:0]				NGG [1:0]		NGAT	000000000	

## 寄存器映射详解

左声道ADC输入音量，地址0x00

表12. 左声道ADC输入音量寄存器位图

D8	D7	D6	D5	D4	D3	D2	D1	D0
LRINBOTH	LINMUTE	0	LINVOL [5:0]					

表13. 左声道ADC输入音量寄存器位功能描述

位名称	描述	设置
LRINBOTH	左至右线路输入ADC数据加载控制	0 = 禁止左声道ADC数据同时加载到右声道寄存器(默认) 1 = 允许左声道ADC数据同时加载到右声道寄存器
LINMUTE	左声道输入静音	0 = 禁用静音 1 = 使能至ADC的数据路径静音(默认)
LINVOL [5:0]	左声道PGA音量控制	00 0000 = -34.5 dB ... 1.5 dB 步进 01 0111 = 0 dB (默认) ... 1.5 dB 步进 01 1111 = 12 dB 10 0000 = 13.5 dB 10 0001 = 15 dB 10 0010 = 16.5 dB 10 0011 = 18 dB 10 0100 = 19.5 dB 10 0101 = 21 dB 10 0110 = 22.5 dB 10 0111 = 24 dB 10 1000 = 25.5 dB 10 1001 = 27 dB 10 1010 = 28.5 dB 10 1011 = 30 dB 10 1100 = 31.5 dB 10 1101 = 33 dB 11 1111 至 10 1101 = 33 dB

# SSM2602

## 右声道ADC输入音量，地址0x01

表14. 右声道ADC输入音量寄存器位图

D8	D7	D6	D5	D4	D3	D2	D1	D0
RLINBOTH	RINMUTE	0	RINVOL [5:0]					

表15. 右声道ADC输入音量寄存器位功能描述

位名称	描述	设置
RLINBOTH	右至左线路输入ADC数据加载控制	0 = 禁止右声道ADC数据同时加载到左声道寄存器(默认) 1 = 允许右声道ADC数据同时加载到左声道寄存器
RINMUTE	右声道输入静音	0 = 禁用静音 1 = 使能至ADC的数据路径静音(默认)
RINVOL [5:0]	右声道PGA音量控制	00 0000 = -34.5 dB ... 1.5 dB 步进 01 0111 = 0 dB (默认) ... 1.5 dB step up 01 1111 = 12 dB 10 0000 = 13.5 dB 10 0001 = 15 dB 10 0010 = 16.5 dB 10 0011 = 18 dB 10 0100 = 19.5 dB 10 0101 = 21 dB 10 0110 = 22.5 dB 10 0111 = 24 dB 10 1000 = 25.5 dB 10 1001 = 27 dB 10 1010 = 28.5 dB 10 1011 = 30 dB 10 1100 = 31.5 dB 10 1101 = 33 dB 11 1111 10 1101 = 33 dB

## 左声道DAC音量，地址0x02

表16. 左声道DAC音量寄存器位图

D8	D7	D6	D5	D4	D3	D2	D1	D0	
LRHPBOTH	LZCEN	LHPVOL [6:0]							

表17. 左声道DAC音量寄存器位功能描述

位名称	描述	设置
LRHPBOTH	左至右耳机音量加载控制	0 = 禁止左声道耳机音量数据同时加载到右声道寄存器(默认) 1 = 允许左声道耳机音量数据同时加载到右声道寄存器
LZCEN	左声道过零检测使能	0 = 禁用(默认) 1 = 使能
LHPVOL [6:0]	左声道耳机音量控制	000 0000 to 010 1111 = 静音 011 0000 = -73 dB ... 111 1001 = 0 dB (默认) ... 1 dB 步进至 111 1111 = +6 dB

## 右声道DAC音量，地址0x03

表18. 右声道DAC音量寄存器位图

D8	D7	D6	D5	D4	D3	D2	D1	D0	
RLHPBOTH	RZCEN	RHPVOL [6:0]							

表19. 右声道DAC音量寄存器位功能描述

位名称	描述	设置
RLHPBOTH	右至左耳机音量加载控制	0 = 禁止右声道耳机音量数据同时加载到左声道寄存器(默认) 1 = 允许右声道耳机音量数据同时加载到左声道寄存器
RZCEN	右声道过零检测使能	0 = 禁用(默认) 1 = 使能
RHPVOL [6:0]	右声道耳机音量控制	000 0000 to 010 1111 = 静音 011 0000 = -73 dB ... 111 1001 = 0 dB (默认) ... 1 dB 步进至 111 1111 = +6 dB

# SSM2602

## 模拟音频路径，地址0x04

表20. 模拟音频路径寄存器位图

D8	D7	D6	D5	D4	D3	D2	D1	D0
MICBOOST2	SIDETONE_ATT [1:0]		SIDETONE_EN	DACSEL	BYPASS	INSEL	MUTEMIC	MICBOOST

表21. 模拟音频路径寄存器位功能描述

位名称	描述	设置
MICBOOST2	附加麦克风放大器增益升压控制	0 = 0 dB(默认) 1 = 20 dB
SIDETONE_ATT [1:0]	麦克风伴音增益控制	00 = -6 dB(默认) 01 = -9 dB 10 = -12 dB 11 = -15 dB
SIDETONE_EN	伴音使能。允许衰减的麦克风信号在器件输出端混频	0 = 伴音禁用(默认) 1 = 伴音使能
DACSEL	DAC选择。允许DAC输出在器件输出端混频	0 = 不选择DAC(默认) 1 = 选择DAC
BYPASS	旁路选择。允许线路输入信号在器件输出端混频	0 = 旁路禁用 1 = 旁路使能(默认)
INSEL	ADC的输入选择：线路或麦克风	0 = ADC选择线路输入(默认) 1 = 麦克风输入
MUTEMIC	至ADC的麦克风静音控制	0 = 禁用至ADC的数据路径静音 1 = 使能至ADC的数据路径静音(默认)
MICBOOST	主要麦克风放大器增益升压控制	0 = 0 dB(默认) 1 = 20 dB

## 数字音频路径，地址0x05

表22. 数字音频路径寄存器位图

D8	D7	D6	D5	D4	D3	D2	D1	D0
0	0	0	0	HPOR	DACMU	DEEMPH [1:0]		ADCHPF

表23. 数字音频路径寄存器位功能描述

位名称	描述	设置
HPOR	禁用高通滤波器时存储直流失调	0 = 清除失调(默认) 1 = 存储失调
DACMU	<b>DAC</b> 数字静音	0 = 不静音(信号有效) 1 = 静音(默认)
DEEMPH [1:0]	去加重控制	00 = 不去加重(默认) 01 = 32 kHz采用速率 10 = 44.1 kHz采用速率 11 = 48 kHz采用速率
ADCHPF	<b>ADC</b> 高通滤波器控制	0 = ADC高通滤波器使能(默认) 1 = ADC高通滤波器禁用



## 电源管理，地址0x06

表24. 电源管理寄存器位图

D8	D7	D6	D5	D4	D3	D2	D1	D0
0	PWROFF	CLKOUT	OSC	OUT	DAC	ADC	MIC	LINEIN

表25. 电源管理寄存器位功能描述

位名称	描述	设置
PWROFF	全芯片掉电控制	0 = 上电 1 = 掉电(默认)
CLKOUT	时钟输出掉电控制	0 = 上电(默认) 1 = 掉电
OSC	晶振掉电控制	0 = 上电(默认) 1 = 掉电
OUT	输出掉电控制	0 = 上电 1 = 掉电(默认)
DAC	DAC掉电控制	0 = 上电 1 = 掉电(默认)
ADC	ADC掉电控制	0 = 上电 1 = 掉电(默认)
MIC	麦克风输入掉电控制	0 = 上电 1 = 掉电(默认)
LINEIN	线路输入掉电控制	0 = 上电 1 = 掉电(默认)

## 功耗

表26

模式	PWROFF	CLKOUT	OSC	OUT	DAC	ADC	MIC	LINEIN	AVDD (3.3V)	HPVDD (3.3 V)	DCVDD (3.3 V)	DBVDD (3.3 V)	单位
录音和回放	0	0	0	0	0	0	0	0	10.7	2.2	3.6	3.1	mA
仅回放													
振荡器使能	0	0	0	0	0	1	1	1	5.2	2.2	1.7	1.8	mA
外部时钟	0	1	1	0	0	1	1	1	5.1	2.2	1.7	1.7	mA
仅录音													
线路时钟	0	0	0	1	1	0	1	0	4.7	N/A	2.0	1.9	mA
线路振荡器	0	0	1	1	1	0	1	0	4.7	N/A	2.0	1.8	mA
麦克风1	0	0	0	1	1	0	0	1	4.8	N/A	2.0	1.9	mA
麦克风2	0	0	1	1	1	0	0	1	4.8	N/A	2.0	1.8	mA
伴音													
(麦克风至耳机输出)													
外部时钟	0	0	1	0	1	1	0	1	2.0	2.2	0.2	1.7	mA
内部产生的时钟	0	0	1	0	1	1	0	1	2.0	2.2	0.2	1.7	mA
模拟旁路													
(线路输入或线路输出)													
外部线路	0	0	1	0	1	1	1	0	2.0	2.2	0.2	1.7	mA
内部产生的线路	0	0	1	0	1	1	1	0	2.0	2.2	0.2	1.7	mA
掉电													
外部时钟	1	1	1	1	1	1	1	1	0.001	<1uA	0.03	0.03	mA
振荡器	1	1	1	1	1	1	1	1	0.001	<1uA	0.03	0.03	mA

# SSM2602

## 数字音频I/F，地址0x07

表27. 数字音频I/F寄存器位图

D8	D7	D6	D5	D4	D3	D2	D1	D0
0	BCLKINV	MS	LRSWAP	LRP	WL [1:0]		FORMAT [1:0]	

表28. 数字音频I/F寄存器位功能描述

位名称	描述	设置
BCLKINV	BCLK反转控制	0 = BCLK不反转(默认) 1 = BCLK反转
MS	主机模式使能	0 = 使能从机模式(默认) 1 = 使能主机模式
LRSWAP	交换DAC数据控制	0 = 正常输出左右声道数据(默认) 1 = 音频接口中的左右声道数据交换
LRP	右对齐、左对齐和I <sup>2</sup> S模式下的时钟极性控制	0 = 正常PBLRC和RECLRC(默认), 或DSP子模式1 1 = PBLRC和RECLRC极性反转, 或DSP子模式2
WL [1:0]	数据字长度控制	00 = 16位 01 = 20位 10 = 24位(默认) 11 = 32位
FORMAT [1:0]	数字音频输入格式控制	00 = 右对齐 01 = 左对齐 10 = I <sup>2</sup> S模式(默认) 11 = DSP模式

## 采样速率，地址0x08

表29. 采样速率寄存器位图

D8	D7	D6	D5	D4	D3	D2	D1	D0
0	CLKODIV2	CLKDIV2	SR [3:0]			BOSR	USB	

表30. 采样速率寄存器位功能描述

位名称	描述	设置
CLKODIV2	CLKOUT分频器选择	0 = CLKOUT为内核时钟(默认) 1 = CLKOUT为内核时钟的1/2
CLKDIV2	内核时钟分频选择	0 = 内核时钟为MCLK(默认) 1 = 内核时钟为MCLK的1/2
SR [3:0]	时钟建立条件	参见表31和表32
BOSR	基本过采样速率	USB模式: 0 = 支持基于250 f <sub>s</sub> 的时钟(默认) 1 = 支持基于272 f <sub>s</sub> 的时钟 正常模式: 0 = 支持基于256 f <sub>s</sub> 的时钟(默认) 1 = 支持基于384 f <sub>s</sub> 的时钟
USB	USB模式选择	0 = 使能正常模式(默认) 1 = 使能USB模式

表31. 采样速率查找表, USB禁用(正常模式)

MCLK (CLKDIV2 = 0)	MCLK (CLKDIV2 = 1)	ADC采样速率 (RECLRC)	DAC采样速率 (PBLRC)	USB	SR [3:0]	BOSR	BCLK (MS = 1) <sup>1</sup>
12.288 MHz	24.576 MHz	8 kHz (MCLK/1536)	8 kHz (MCLK/1536)	0	0011	0	MCLK/4
		8 kHz (MCLK/1536)	48 kHz (MCLK/256)	0	0010	0	MCLK/4
		12 kHz (MCLK/1024)	12 kHz (MCLK/1024)	0	0100	0	MCLK/4
		16 kHz (MCLK/768)	16 kHz (MCLK/768)	0	0101	0	MCLK/4
		24 kHz (MCLK/512)	24 kHz (MCLK/512)	0	1110	0	MCLK/4
		32 kHz (MCLK/384)	32 kHz (MCLK/384)	0	0110	0	MCLK/4
		48 kHz (MCLK/256)	8 kHz (MCLK/1536)	0	0001	0	MCLK/4
		48 kHz (MCLK/256)	48 kHz (MCLK/256)	0	0000	0	MCLK/4
		96 kHz (MCLK/128)	96 kHz (MCLK/128)	0	0111	0	MCLK/2
11.2896 MHz	22.5792 MHz	8.0182 kHz (MCLK/1408)	8.0182 kHz (MCLK/1408)	0	1011	0	MCLK/4
		8.0182 kHz (MCLK/1408)	44.1 kHz (MCLK/256)	0	1010	0	MCLK/4
		11.025 kHz (MCLK/1024)	11.025 kHz (MCLK/1024)	0	1100	0	MCLK/4
		22.05 kHz (MCLK/512)	22.05 kHz (MCLK/512)	0	1101	0	MCLK/4
		44.1 kHz (MCLK/256)	8.0182 kHz (MCLK/1408)	0	1001	0	MCLK/4
		44.1 kHz (MCLK/256)	44.1 kHz (MCLK/256)	0	1000	0	MCLK/4
		88.2 kHz (MCLK/128)	88.2 kHz (MCLK/128)	0	1111	0	MCLK/2
18.432 MHz	36.864 MHz	8 kHz (MCLK/2304)	8 kHz (MCLK/2304)	0	0011	1	MCLK/6
		8 kHz (MCLK/2304)	48 kHz (MCLK/384)	0	0010	1	MCLK/6
		12 kHz (MCLK/1536)	12 kHz (MCLK/1536)	0	0100	1	MCLK/6
		16 kHz (MCLK/1152)	16 kHz (MCLK/1152)	0	0101	1	MCLK/6
		24 kHz (MCLK/768)	24 kHz (MCLK/768)	0	1110	1	MCLK/6
		32 kHz (MCLK/576)	32 kHz (MCLK/576)	0	0110	1	MCLK/6
		48 kHz (MCLK/384)	48 kHz (MCLK/384)	0	0000	1	MCLK/6
		48 kHz (MCLK/384)	8 kHz (MCLK/2304)	0	0001	1	MCLK/6
		96 kHz (MCLK/192)	96 kHz (MCLK/192)	0	0111	1	MCLK/3
16.9344 MHz	33.8688 MHz	8.0182 kHz (MCLK/2112)	8.0182 kHz (MCLK/2112)	0	1011	1	MCLK/6
		8.0182 kHz (MCLK/2112)	44.1 kHz (MCLK/384)	0	1010	1	MCLK/6
		11.025 kHz (MCLK/1536)	11.025 kHz (MCLK/1536)	0	1100	1	MCLK/6
		22.05 kHz (MCLK/768)	22.05 kHz (MCLK/768)	0	1101	1	MCLK/6
		44.1 kHz (MCLK/384)	8.0182 kHz (MCLK/2112)	0	1001	1	MCLK/6
		44.1 kHz (MCLK/384)	44.1 kHz (MCLK/384)	0	1000	1	MCLK/6
		88.2 kHz (MCLK/192)	88.2 kHz (MCLK/192)	0	1111	1	MCLK/3

<sup>1</sup>BCLK频率仅用于主机模式和从机右对齐模式

# SSM2602

表32. 采样速率查找表, USB使能(USB模式)

MCLK (CLKDIV2 = 0)	MCLK (CLKDIV2 = 1)	ADC 采样速率 (RECLRC)	DAC 采样速率 (PBLRC)	USB	SR [3:0]	BOSR	BCLK (MS = 1) <sup>1</sup>
12.000 MHz	24.000 MHz	8 kHz (MCLK/1500)	8 kHz (MCLK/1500)	1	0011	0	MCLK
		8 kHz (MCLK/1500)	48 kHz (MCLK/250)	1	0010	0	MCLK
		8.0214 kHz (MCLK/1496)	8.0214 kHz (MCLK/1496)	1	1011	1	MCLK
		8.0214 kHz (MCLK/1496)	44.118 kHz (MCLK/272)	1	1010	1	MCLK
		11.0259 kHz (MCLK/1088)	11.0259 kHz (MCLK/1088)	1	1100	1	MCLK
		12 kHz (MCLK/1000)	12 kHz (MCLK/1000)	1	1000	0	MCLK
		16 kHz (MCLK/750)	16 kHz (MCLK/750)	1	1010	0	MCLK
		22.0588 kHz (MCLK/544)	22.0588 kHz (MCLK/544)	1	1101	1	MCLK
		24 kHz (MCLK/500)	24 kHz (MCLK/500)	1	1110	0	MCLK
		32 kHz (MCLK/375)	32 kHz (MCLK/375)	1	0110	0	MCLK
		44.118 kHz (MCLK/272)	8.0214 kHz (MCLK/1496)	1	1001	1	MCLK
		44.118 kHz (MCLK/272)	44.118 kHz (MCLK/272)	1	1000	1	MCLK
		48 kHz (MCLK/250)	8 kHz (MCLK/1500)	1	0001	0	MCLK
		48 kHz (MCLK/250)	48 kHz (MCLK/250)	1	0000	0	MCLK
		88.235 kHz (MCLK/136)	88.235 kHz (MCLK/136)	1	1111	1	MCLK
		96 kHz (MCLK/125)	96 kHz (MCLK/125)	1	0111	0	MCLK

<sup>1</sup> BCLK频率仅用于主机模式和从机右对齐模式。

**激活，地址0x09****表33. 激活寄存器位图**

D8	D7	D6	D5	D4	D3	D2	D1	D0
0	0	0	0	0	0	0	0	ACTIVE

**表34. 激活寄存器位功能描述**

位名称	描述	设置
ACTIVE	数字内核激活控制	0 = 禁用数字内核(默认) 1 = 激活数字内核

**复位，地址0x0F****表35. 软件复位寄存器位图**

D8	D7	D6	D5	D4	D3	D2	D1	D0
RESET [8:0]								

**表36. 软件复位寄存器位功能描述**

位名称	描述	设置
RESET [8:0]	对此寄存器写入全0，可以将所有寄存器设置为默认值。对此寄存器写入其它数据无作用。	0 = 复位(默认)

# SSM2602

## ALC控制1，地址0x10

表37. ALC控制1寄存器位图

D8	D7	D6	D5	D4	D3	D2	D1	D0
ALCSEL [1:0]		MAXGAIN [2:0]			ALCL [[3:0]			

表38. ALC控制1寄存器位功能描述

位名称	描述	设置
ALCSEL [1:0]	ALC选择	00 = ALC禁用(默认) 01 = 仅右声道使能ALC 10 = 仅左声道使能ALC 11 = 两个声道均使能ALC
MAXGAIN [2:0]	PGA最大增益	000 = -12 dB 001 = -6 dB ... 6 dB步进至 111 = 30 dB(默认)
ALCL [3:0]	ALC目标电平	0000 = -28.5 dBFS 0001 = -27 dBFS ... 1011 = -12 dBFS(默认) ... 1.5 dB步进至 1111 = -6 dBFS

## ALC控制2，地址0x11

表39. ALC控制2寄存器位图

D8	D7	D6	D5	D4	D3	D2	D1	D0
0	DCY [3:0]				ATK [3:0]			

表40. ALC控制2寄存器位功能描述

位名称	描述	设置
DCY [3:0]	恢复释放时间控制	0000 = 24 ms 0001 = 48 ms 0010 = 96 ms 0011 = 192 ms(默认) ...(时间随着代码的递增而加倍) 1010 = 24.576 sec
ATK [3:0]	ALC启动建立时间控制	0000 = 6 ms 0001 = 12 ms 0010 = 24 ms(默认) ...(时间随着代码的递增而加倍) 1010 = 6.144 sec

## 噪声门，地址0x12

表41. 噪声门寄存器位图

D8	D7	D6	D5	D4	D3	D2	D1	D0
0	NGTH [4:0]					NGG [1:0]		NGAT

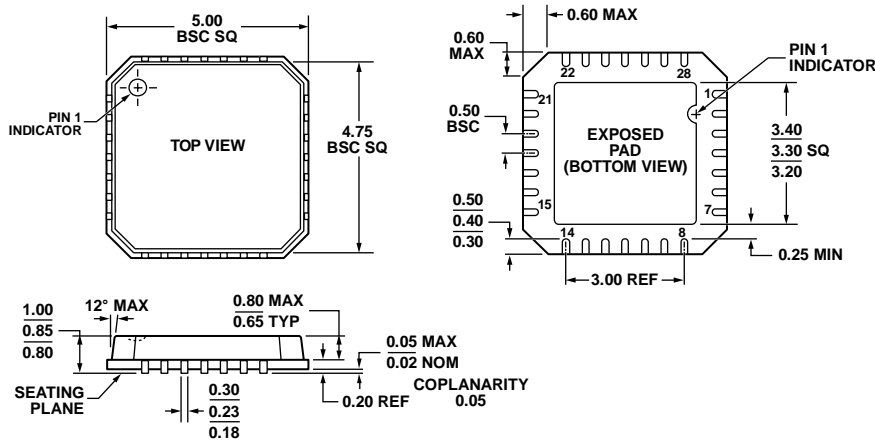
表42. 噪声门寄存器位功能描述

位名称	描述	设置
NGTH [4:0]	噪声门阈值	00000 = -76.5 dBFS(默认) 00001 = -75 dBFS ... 1.5 dB步进至 11110 = -31.5 dBFS 11111 = -30 dBFS
NGG [1:0]	噪声门类型	X0 = 保持PGA增益恒定(默认) <sup>1</sup> 01 = 输出静音 11 = 保留
NGAT	噪声门控制	0 = 禁用噪声门(默认) 1 = 使能噪声门

<sup>1</sup>X = 无关。

# SSM2602

## 外形尺寸



COMPLIANT TO JEDEC STANDARDS MO-220-VHHD-1

图33. 28引脚引脚架构芯片级封装,  
5 mm x 5 mm超薄四方体  
(CP-28-4),  
尺寸单位: mm

062407-B

## 订购指南

型号	温度范围	封装描述	封装选项
SSM2602CPZ-R2 <sup>1</sup>	-40°C至+85°C	28引脚引脚架构芯片级封装[LFCSP_VQ]	CP-28-4
SSM2602CPZ-REEL <sup>1</sup>	-40°C至+85°C	28引脚引脚架构芯片级封装[LFCSP_VQ]	CP-28-4
SSM2602CPZ-REEL7 <sup>1</sup>	-40°C至+85°C	28引脚引脚架构芯片级封装[LFCSP_VQ]	CP-28-4
SSM2602-EVALZ <sup>1</sup>		评估板	

<sup>1</sup> Z = 符合RoHS标准的器件。