

2.6W立体声音频功率放大器和 DirectDrive耳机放大器

概述

MAX9750/MAX9751/MAX9755将2.6W立体声音频功率放大器和110mW立体声DirectDrive®耳机放大器集成在一起。耳机放大器使用Maxim拥有专利†的DirectDrive结构，单电源供电，可以产生以地为参考的输出，不需要使用体积较大的隔直电容，节约了成本、空间，降低了元件高度。高达90dB的PSRR和低至0.01%的THD+N确保低噪声、低失真放大音频信号。

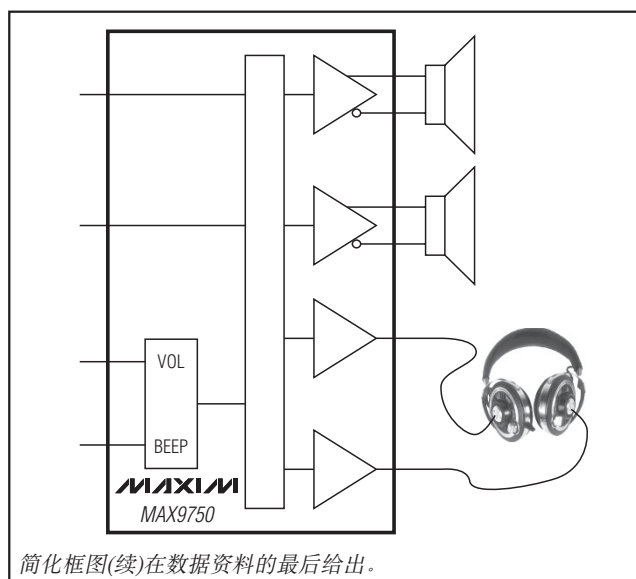
MAX9750具有模拟音量控制和BEEP输入。MAX9751的特点是拥有2:1输入复用器，允许在多个音频信号源之间进行选择。所有这些器件都采用单电源供电，具有关断模式、逻辑可选增益和耳机检测输入。业内领先的杂音抑制技术消除了开、关电源时的瞬间杂音。

MAX9750/MAX9751/MAX9755采用节省空间、散热效率高的28引脚、薄型QFN (5mm x 5mm x 0.8mm)封装。这些器件都有热过载和输出短路保护，能够工作在-40°C至+85°C的扩展级温度范围。

应用

笔记本电脑	平面电视
台式PC	计算机监视器
便携式DVD播放机	LCD投影仪

简化框图



特性

- ◆ 不需要隔直电容——提供业内最紧凑的笔记本电脑音频解决方案
- ◆ 符合PC2001规范
- ◆ 5V单电源供电
- ◆ AB类2.6W立体声BTL扬声器放大器
- ◆ 110mW DirectDrive耳机放大器
- ◆ 高达90dB的PSRR
- ◆ 低功耗关断模式
- ◆ 业内领先的开关噪声抑制技术
- ◆ 1kHz时THD+N仅为0.01%
- ◆ 短路和过热保护
- ◆ 可选择的增益设置
- ◆ 模拟音量控制(MAX9750)
- ◆ 带有脉冲干扰滤波器的BEEP输入(MAX9750)
- ◆ 2:1的立体声输入MUX (MAX9751)
- ◆ ±8kV ESD保护耳机驱动器输出
- ◆ 采用节省空间、散热效率高的28引脚、薄型QFN (5mm x 5mm x 0.8mm)封装

订购信息

PART*	PIN-PACKAGE	MAXIMUM GAIN (dB)
MAX9750AETI+	28 Thin QFN	13.5
MAX9750BETI+	28 Thin QFN	19.5
MAX9750CETI+	28 Thin QFN	10.5
MAX9751ETI+	28 Thin QFN	10.5
MAX9755ETI+	28 Thin QFN	10.5

+表示无铅/符合RoHS标准的封装。

*所有器件工作在-40°C至+85°C温度范围。

†美国专利#7,061,327。

DirectDrive是Maxim Integrated Products, Inc.的注册商标。

2.6W立体声音频功率放大器和 DirectDrive耳机放大器

ABSOLUTE MAXIMUM RATINGS

Supply Voltage (V _{DD} , PV _{DD} , HPV _{DD} , CPV _{DD} to GND).....	+6V
GND to PGND.....	±0.3V
CPV _{SS} , C1N, V _{SS} to GND	-6.0V to (GND + 0.3V)
HPOUT ₋ to GND.....	±3V
Any Other Pin	-0.3V to (V _{DD} + 0.3V)
Duration of OUT ₋ Short Circuit to GND or PV _{DD}	Continuous
Duration of OUT ₊ Short Circuit to OUT ₋	Continuous
Duration of HPOUT ₋ Short Circuit to GND, V _{SS} or HPV _{DD}	Continuous
Continuous Current (PV _{DD} , OUT ₋ , PGND)	1.7A
Continuous Current (CPV _{DD} , C1N, C1P, CPV _{SS} , V _{SS} , HPV _{DD} , HPOUT ₋).....	850mA

Continuous Input Current (All Other Pins)	±20mA
Continuous Power Dissipation (T _A = +70°C, multilayer board) 28-Pin Thin QFN (derate 23.8mW/°C above +70°C)	1900mW
Junction-to-Case Thermal Resistance (θ _{JC}) 28-Pin Thin QFN.....	24°C/W
Junction Temperature.....	+150°C
Operating Temperature Range	-40°C to +85°C
Storage Temperature Range.....	-65°C to +150°C
Lead Temperature (soldering, 10s).....	+300°C

Stresses beyond those listed under "Absolute Maximum Ratings" may cause permanent damage to the device. These are stress ratings only, and functional operation of the device at these or any other conditions beyond those indicated in the operational sections of the specifications is not implied. Exposure to absolute maximum rating conditions for extended periods may affect device reliability.

ELECTRICAL CHARACTERISTICS

(V_{DD} = PV_{DD} = CPV_{DD} = HPV_{DD} = 5V, V_{GND} = V_{PGND} = V_{CPGND} = 0V, $\overline{\text{SHDN}} = \text{V}_{\text{DD}}$, C_{BIAS} = 1μF, C1 = C2 = 1μF, speaker load terminated between OUT₊ and OUT₋, headphone load terminated between HPOUT₋ and GND, V_{GAIN1} = V_{GAIN2} = V_{VOL} = V_{GAIN} = 0V, T_A = T_{MIN} to T_{MAX}, unless otherwise noted. Typical values are at T_A = +25°C.) (Note 1)

PARAMETER	SYMBOL	CONDITIONS		MIN	TYP	MAX	UNITS
GENERAL							
Supply Voltage Range	V _{DD} , PV _{DD}	Inferred from PSRR test		4.5		5.5	V
Headphone Supply Voltage	CPV _{DD} , HPV _{DD}	Inferred from PSRR test		3.0		5.5	V
Quiescent Supply Current	I _{DD}	HPS = GND, speaker mode, R _L = ∞			14	29	mA
		HPS = V _{DD} , headphone mode, R _L = ∞			7	13	
Shutdown Supply Current	I _{SHDN}	SHDN = GND			0.2	5	μA
Bias Voltage	V _{BIAS}			1.7	1.8	1.9	V
Switching Time	t _{SW}	Gain or input switching			10		μs
Input Resistance	R _{IN}	Amplifier inputs (Note 2)	MAX9750	10	20	30	kΩ
			MAX9751/MAX9755	4.5	6	8.0	
Turn-On Time	t _{SON}				25		ms
SPEAKER AMPLIFIER (HPS = GND)							
Output Offset Voltage	V _{OS}	Measured between OUT ₊ and OUT ₋ , T _A = +25°C	MAX9750A/MAX9750B/ MAX9751/MAX9755		±1	±15	mV
			MAX9750C		±0.4	±6	
Power-Supply Rejection Ratio (Note 3)	PSRR	PV _{DD} or V _{DD} = 4.5V to 5.5V (T _A = +25°C)	MAX9750A/MAX9750B/ MAX9750C/MAX9751	75	90		dB
			MAX9755	72	90		
			f = 1kHz, V _{RIPPLE} = 200mV _{P-P}		80		
		f = 10kHz, V _{RIPPLE} = 200mV _{P-P}			55		

2.6W立体声音频功率放大器和 DirectDrive耳机放大器

MAX9750/MAX9751/MAX9755

ELECTRICAL CHARACTERISTICS (continued)

(V_{DD} = P_{VDD} = CP_{VDD} = HP_{VDD} = 5V, V_{GND} = V_{PGND} = V_{C_{PGND}} = 0V, $\overline{\text{SHDN}}$ = V_{DD}, C_{BIAS} = 1μF, C₁ = C₂ = 1μF, speaker load terminated between OUT₊ and OUT₋, headphone load terminated between HPOUT₋ and GND, V_{GAIN1} = V_{GAIN2} = V_{VOL} = V_{GAIN} = 0V, T_A = T_{MIN} to T_{MAX}, unless otherwise noted. Typical values are at T_A = +25°C.) (Note 1)

PARAMETER	SYMBOL	CONDITIONS		MIN	TYP	MAX	UNITS	
Output Power (Note 4)	P _{OUT}	THD+N = 1%, f = 1kHz, T _A = +25°C	R _L = 8Ω	MAX9750A/ MAX9750B/ MAX9751/ MAX9755	0.9	1.4	W	
				MAX9750C	0.65	0.8		
			R _L = 4Ω	MAX9750A/ MAX9750B/ MAX9751/ MAX9755		2.3		
				MAX9750C	1.2	1.5		
			R _L = 3Ω	MAX9750A/ MAX9750B/ MAX9751/ MAX9755		2.6		
				MAX9750C		2.2		
Total Harmonic Distortion Plus Noise	THD+N	R _L = 8Ω, P _{OUT} = 500mW, f = 1kHz			0.01		%	
		R _L = 4Ω, P _{OUT} = 1W, f = 1kHz			0.02			
Signal-to-Noise Ratio	SNR	R _L = 8Ω, P _{OUT} = 500mW, BW = 22Hz to 22kHz			96		dB	
Noise	V _n	BW = 22Hz to 22kHz, A-weighted			22		μV _{RMS}	
Capacitive-Load Drive	C _L	No sustained oscillations			200		pF	
Crosstalk		L to R, R to L, f = 10kHz			75			
Off-Isolation		Any unselected input to any active input, f = 10kHz (MAX9751), input referred			75		dB	
Slew Rate	SR				1.4		V/μs	
Gain (Maximum Volume Setting)	A _{VMAX(SPKR)}	MAX9750A	GAIN1 = 0, GAIN2 = 0		9		dB	
			GAIN1 = 1, GAIN2 = 0		10.5			
			GAIN1 = 0, GAIN2 = 1		12			
			GAIN1 = 1, GAIN2 = 1		13.5			
		MAX9750B	GAIN1 = 0, GAIN2 = 0		15			
			GAIN1 = 1, GAIN2 = 0		16.5			
			GAIN1 = 0, GAIN2 = 1		18			
			GAIN1 = 1, GAIN2 = 1		19.5			
		MAX9750C	GAIN1 = 0, GAIN2 = 0		6			
			GAIN1 = 1, GAIN2 = 0		7.5			
			GAIN1 = 0, GAIN2 = 1		9			
			GAIN1 = 1, GAIN2 = 1		10.5			
Gain (MAX9751/MAX9755)	A _V	GAIN = 1			9		dB	
		GAIN = 0			10.5			

2.6W立体声音频功率放大器和 DirectDrive耳机放大器

ELECTRICAL CHARACTERISTICS (continued)

($V_{DD} = PV_{DD} = CPV_{DD} = HPV_{DD} = 5V$, $GND = PGND = CPGND = 0V$, $\overline{SHDN} = V_{DD}$, $C_{BIAS} = 1\mu F$, $C1 = C2 = 1\mu F$, speaker load terminated between OUT_+ and OUT_- , headphone load terminated between $HPOUT_+$ and GND , $GAIN1 = GAIN2 = VOL = GAIN = 0V$, $T_A = T_{MIN}$ to T_{MAX} , unless otherwise noted. Typical values are at $T_A = +25^\circ C$.) (Note 1)

PARAMETER	SYMBOL	CONDITIONS	MIN	TYP	MAX	UNITS
HEADPHONE AMPLIFIER (HPS = V_{DD})						
Output Offset Voltage	V_{OS}	$T_A = +25^\circ C$		± 2	± 7	mV
Power-Supply Rejection Ratio (Note 3)	PSRR	$HPV_{DD} = 3V$ to $5.5V$, $T_A = +25^\circ C$	60	75		dB
		$f = 1kHz$, $V_{RIPPLE} = 200mV_{P-P}$		73		
		$f = 10kHz$, $V_{RIPPLE} = 200mV_{P-P}$		63		
Output Power	P_{OUT}	THD+N = 1%, $f = 1kHz$, $T_A = +25^\circ C$	$R_L = 32\Omega$	40	50	mW
			$R_L = 16\Omega$		110	
Total Harmonic Distortion Plus Noise	THD+N	$R_L = 32\Omega$, $P_{OUT} = 20mW$, $f = 1kHz$	0.007		%	
		$R_L = 16\Omega$, $P_{OUT} = 75mW$, $f = 1kHz$	0.03			
Signal-to-Noise Ratio	SNR	$R_L = 32\Omega$, $P_{OUT} = 50mW$, BW = 22Hz to 22kHz	101		dB	
Noise	V_n	BW = 22Hz to 22kHz	11		μV_{RMS}	
Capacitive-Load Drive	C_L	No sustained oscillations	200		pF	
Crosstalk		L to R, R to L, $f = 10kHz$	88		dB	
Off-Isolation		Any unselected input to any active input, $f = 10kHz$ (MAX9751), input referred	74			
Slew Rate	SR		0.4		$V/\mu s$	
ESD	ESD	IEC air discharge	± 8		kV	
Gain	A_V	$GAIN2 = GAIN = 0$, $GAIN1 = X$	3		dB	
		$GAIN2 = GAIN = 1$, $GAIN1 = X$	0			
CHARGE PUMP						
Charge-Pump Frequency	f_{OSC}		500	550	600	kHz
VOLUME CONTROL (MAX9750_)						
VOL Input Impedance	R_{VOL}		100		$M\Omega$	
VOL Input Hysteresis			10		mV	
Full Mute Input Voltage		(Note 5)	0.858 x HPV_{DD}		V	
Channel Matching		$A_V = -25dB$ to $+13.5dB$	± 0.2		dB	
BEEP INPUT (MAX9750_)						
Beep Signal Minimum Amplitude	V_{BEEP}	$R_B = 33k\Omega$ (Note 6)	0.8		V_{P-P}	
Beep Signal Minimum Frequency	f_{BEEP}		300		Hz	

2.6W立体声音频功率放大器和 DirectDrive耳机放大器

ELECTRICAL CHARACTERISTICS (continued)

($V_{DD} = PV_{DD} = CPV_{DD} = HPV_{DD} = 5V$, $GND = PGND = CPGND = 0V$, $\overline{SHDN} = V_{DD}$, $C_{BIAS} = 1\mu F$, $C1 = C2 = 1\mu F$, speaker load terminated between OUT_+ and OUT_- , headphone load terminated between $HPOUT_+$ and GND , $GAIN1 = GAIN2 = VOL = GAIN = 0V$, $T_A = T_{MIN}$ to T_{MAX} , unless otherwise noted. Typical values are at $T_A = +25^\circ C$.) (Note 1)

PARAMETER	SYMBOL	CONDITIONS	MIN	TYP	MAX	UNITS
LOGIC INPUT (\overline{SHDN}, $GAIN1$, $GAIN2$, $GAIN$, VOL, $IN1/2$)						
Logic Input High Voltage	V_{IH}		2			V
Logic Input Low Voltage	V_{IL}				0.8	V
Logic Input Current	I_{IN}				± 1	μA
LOGIC INPUT HEADPHONE (HPS)						
Logic Input High Voltage	V_{IH}		2			V
Logic Input Low Voltage	V_{IL}				0.8	V
Logic Input Current	I_{IN}			10		μA

Note 1: All devices are 100% production tested at room temperature. All temperature limits are guaranteed by design.

Note 2: Guaranteed by design. Not production tested.

Note 3: PSRR is specified with the amplifier input connected to GND through C_{IN} .

Note 4: Output power levels are measured with the thin QFN's exposed paddle soldered to the ground plane.

Note 5: See Table 3 for details of the mute levels.

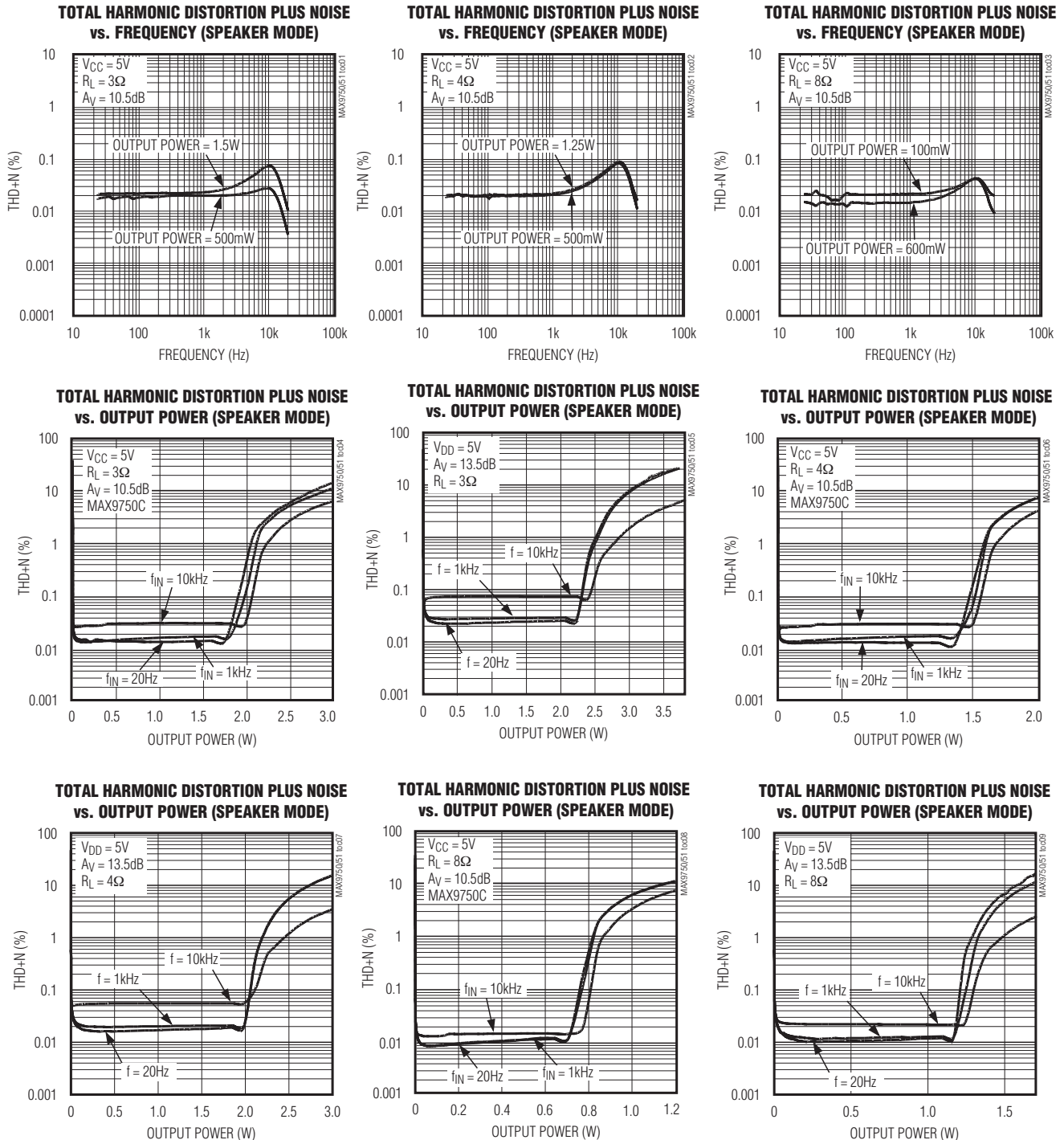
Note 6: The value of R_B dictates the minimum beep signal amplitude (see the *Beep Input* section).

MAX9750/MAX9751/MAX9755

2.6W立体声音频功率放大器和 DirectDrive耳机放大器

典型工作特性

(Measurement BW = 22Hz to 22kHz, $T_A = +25^\circ\text{C}$, unless otherwise noted.)

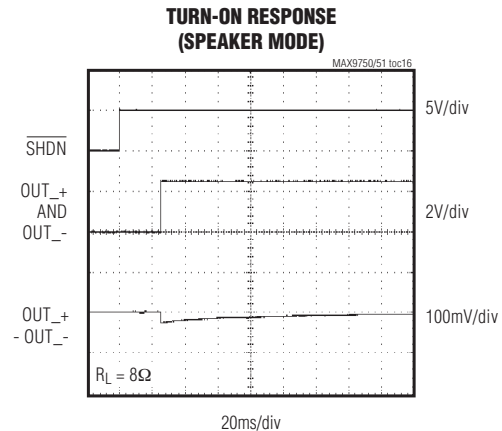
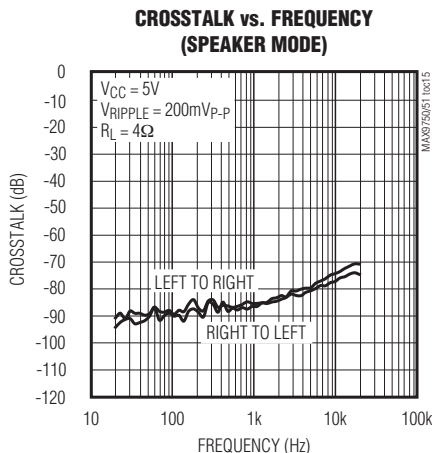
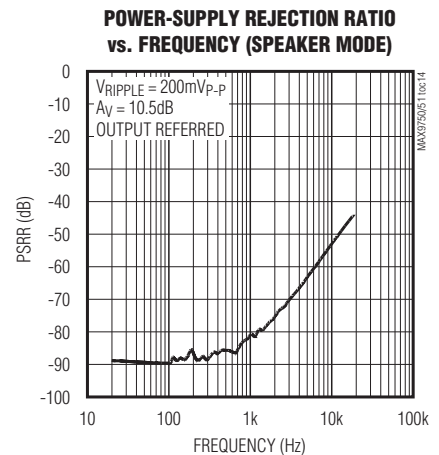
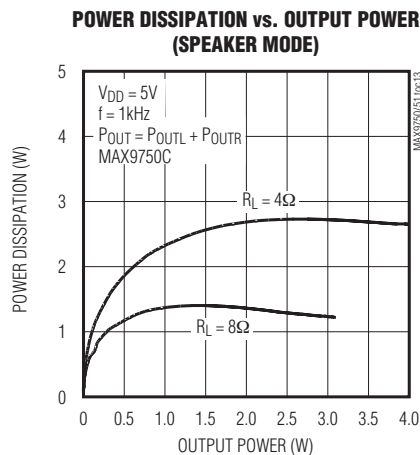
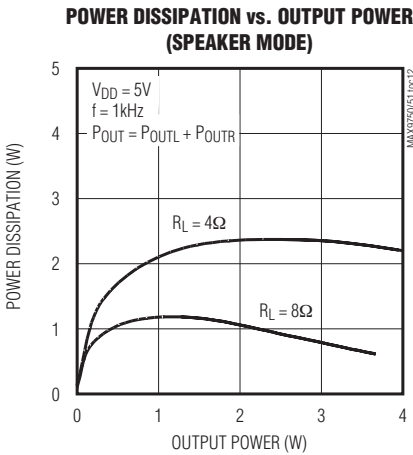
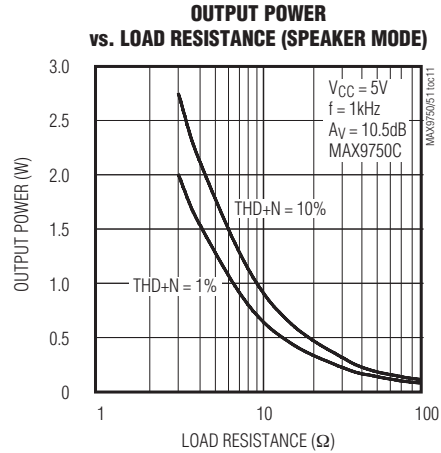
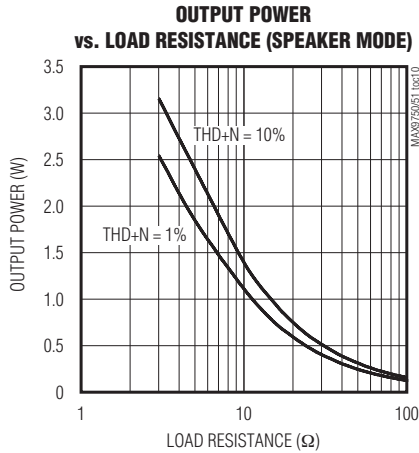


2.6W立体声音频功率放大器和 DirectDrive耳机放大器

典型工作特性(续)

(Measurement BW = 22Hz to 22kHz, $T_A = +25^\circ\text{C}$, unless otherwise noted.)

MAX9750/MAX9751/MAX9755

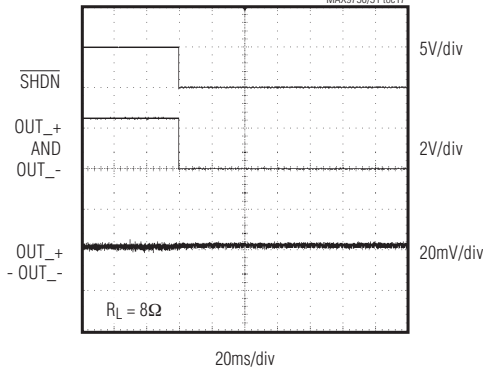


2.6W立体声音频功率放大器和 DirectDrive耳机放大器

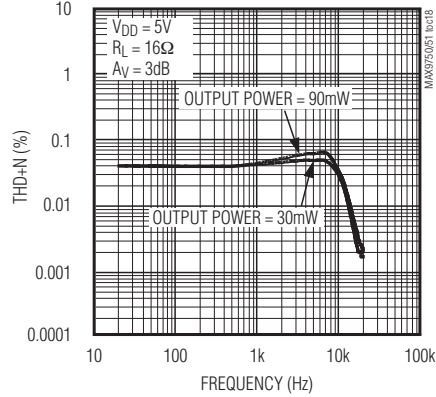
典型工作特性(续)

(Measurement BW = 22Hz to 22kHz, $T_A = +25^\circ\text{C}$, unless otherwise noted.)

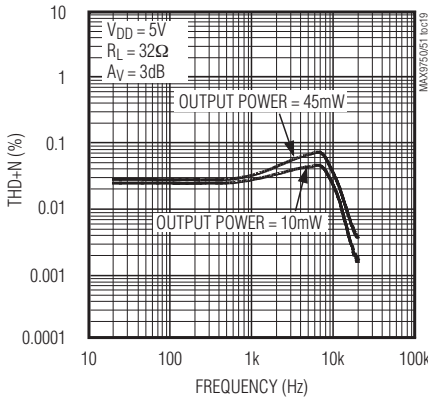
**TURN-OFF RESPONSE
(SPEAKER MODE)**



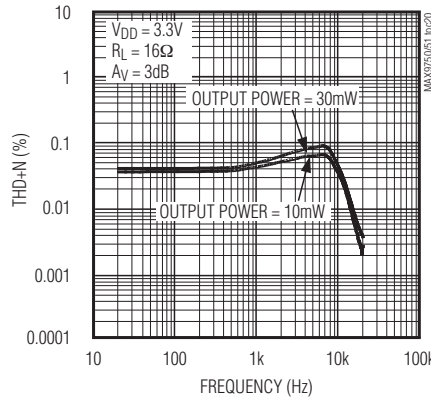
**TOTAL HARMONIC DISTORTION PLUS NOISE
vs. FREQUENCY (HEADPHONE MODE)**



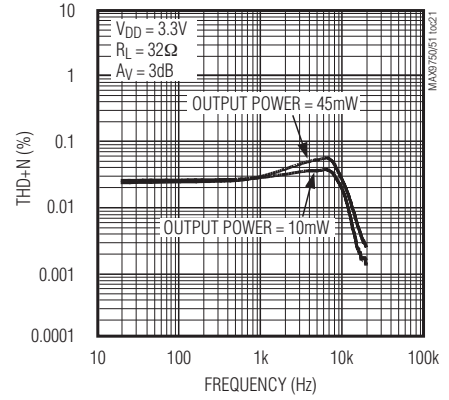
**TOTAL HARMONIC DISTORTION PLUS NOISE
vs. FREQUENCY (HEADPHONE MODE)**



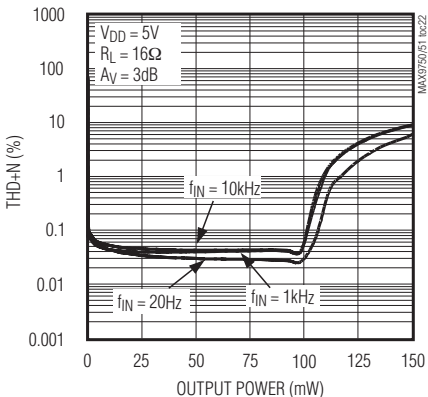
**TOTAL HARMONIC DISTORTION PLUS NOISE
vs. FREQUENCY (HEADPHONE MODE)**



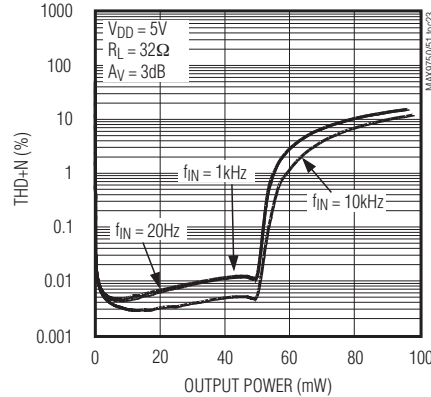
**TOTAL HARMONIC DISTORTION PLUS NOISE
vs. FREQUENCY (HEADPHONE MODE)**



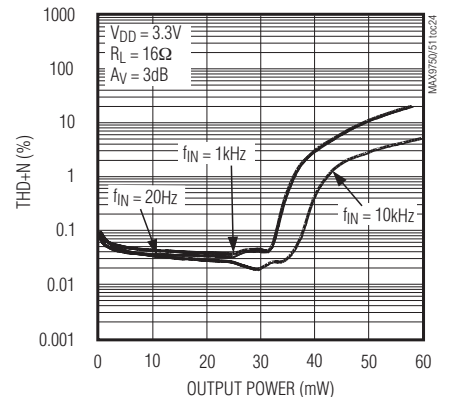
**TOTAL HARMONIC DISTORTION PLUS NOISE
vs. OUTPUT POWER (HEADPHONE MODE)**



**TOTAL HARMONIC DISTORTION PLUS NOISE
vs. OUTPUT POWER (HEADPHONE MODE)**



**TOTAL HARMONIC DISTORTION PLUS NOISE
vs. OUTPUT POWER (HEADPHONE MODE)**



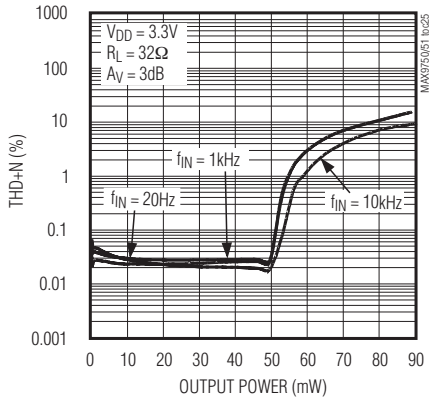
2.6W立体声音频功率放大器和 DirectDrive耳机放大器

典型工作特性(续)

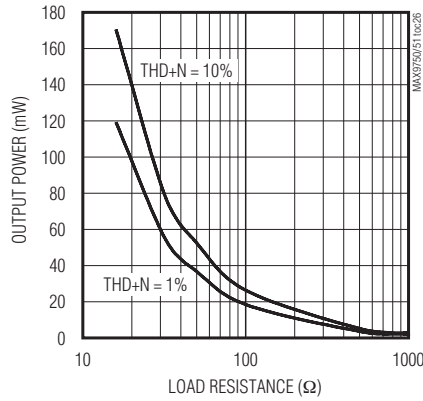
(Measurement BW = 22Hz to 22kHz, $T_A = +25^\circ\text{C}$, unless otherwise noted.)

MAX9750/MAX9751/MAX9755

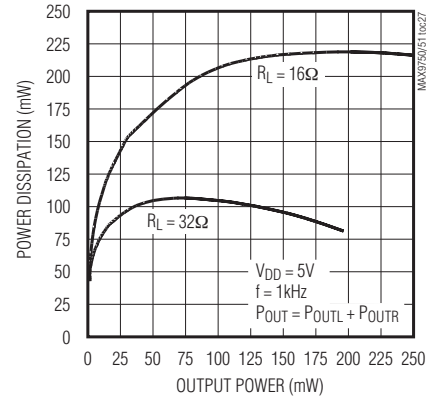
TOTAL HARMONIC DISTORTION PLUS NOISE vs. OUTPUT POWER (HEADPHONE MODE)



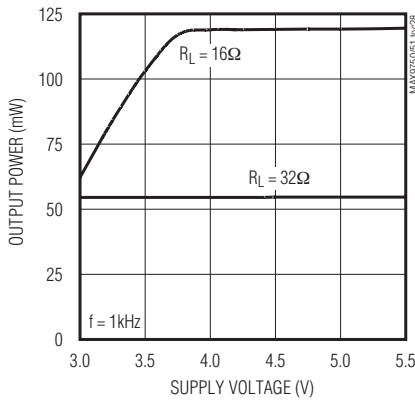
OUTPUT POWER vs. LOAD RESISTANCE (HEADPHONE MODE)



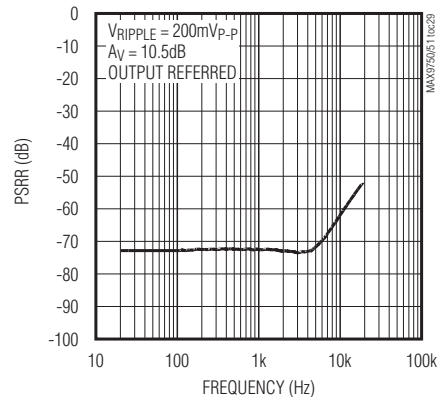
POWER DISSIPATION vs. OUTPUT POWER (HEADPHONE MODE)



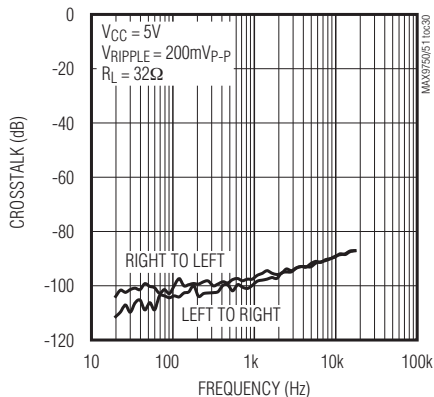
OUTPUT POWER vs. SUPPLY VOLTAGE (HEADPHONE MODE)



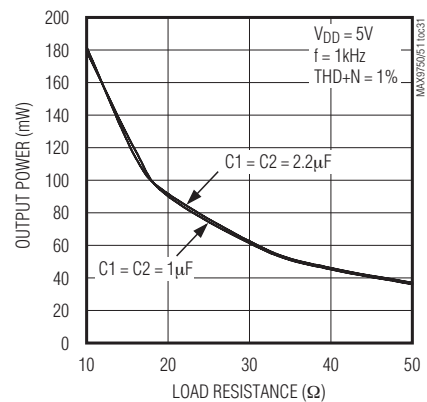
POWER-SUPPLY REJECTION RATIO vs. FREQUENCY (HEADPHONE MODE)



CROSSTALK vs. FREQUENCY (HEADPHONE MODE)



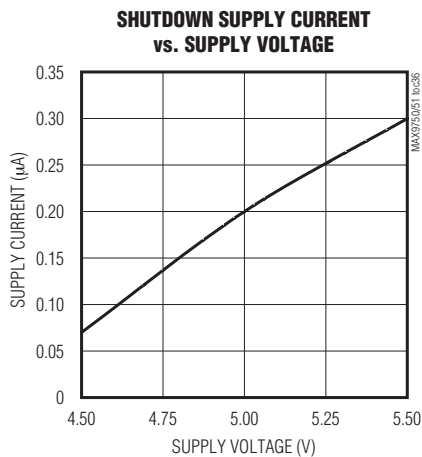
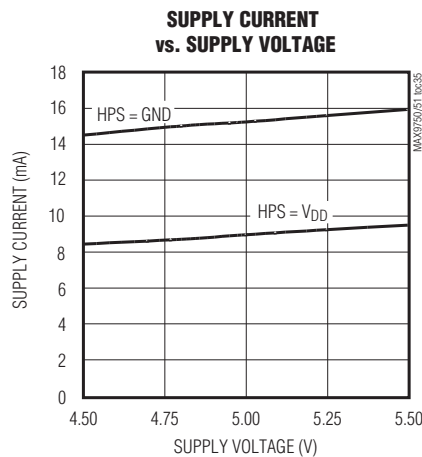
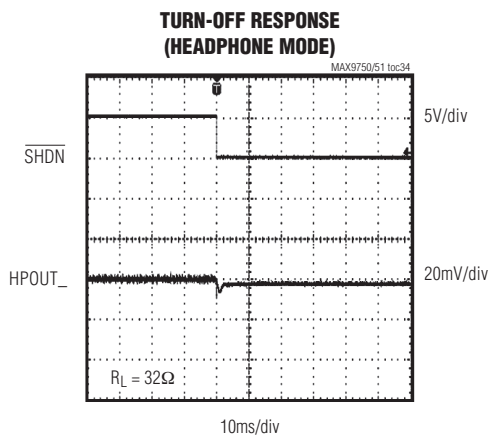
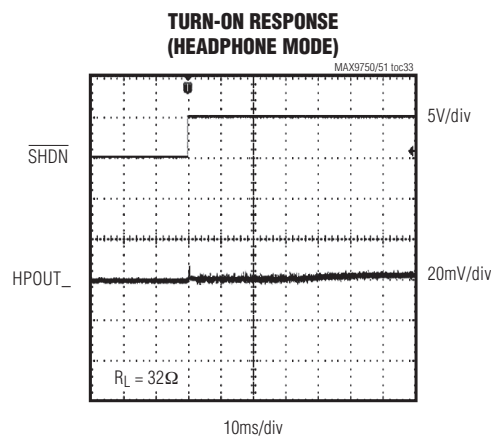
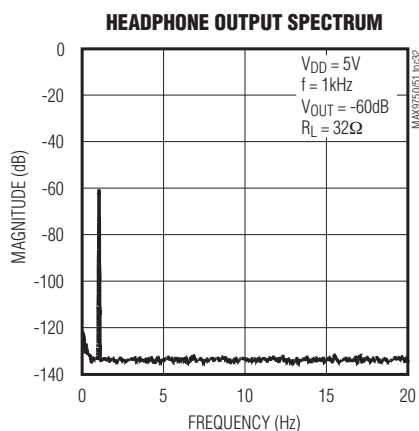
OUTPUT POWER vs. CHARGE-PUMP CAPACITANCE AND LOAD RESISTANCE



2.6W立体声音频功率放大器和 DirectDrive耳机放大器

典型工作特性(续)

(Measurement BW = 22Hz to 22kHz, $T_A = +25^\circ\text{C}$, unless otherwise noted.)



2.6W立体声音频功率放大器和 DirectDrive耳机放大器

引脚说明

MAX9750/MAX9751/MAX9755

引脚			名称	功能
MAX9750	MAX9751	MAX9755		
1	—	2	INL	左声道音频输入。
2	—	—	BEEP	音频报警输入。
3, 19	3, 19	3, 19	PGND	功率地，将PGND单点连接到PCB上靠近器件的GND。
4	4	4	OUTL+	左声道扬声器输出正端。
5	5	5	OUTL-	左声道扬声器输出负端。
6, 16	6, 16	6, 16	PVDD	扬声器放大器电源。
7	7	7	CPVDD	电荷泵电源。
8	8	8	C1P	电荷泵飞电容正极。
9	9	9	CPGND	电荷泵地，CPGND接PGND。
10	10	10	C1N	电荷泵飞电容负极。
11	11	11	CPVSS	电荷泵输出，接VSS。
12	12	12	VSS	耳机放大器负电源。
13	13	13	HPOUTR	右声道耳机输出。
14	14	14	HPOUTL	左声道耳机输出。
15	15	15	HPVDD	耳机正电源。
17	17	17	OUTR-	右声道扬声器输出负端。
18	18	18	OUTR+	右声道扬声器输出正端。
20	20	20	HPS	耳机检测输入。
21	21	21	BIAS	共模偏置电压。通过1μF电容旁路至GND。
22	22	22	SHDN	关断，将SHDN置低关闭器件，正常工作时应将SHDN接至VDD。
23	—	—	GAIN2	增益控制输入2。
24	—	—	GAIN1	增益控制输入1。
25	25	25	VDD	电源。
26	26	23, 26	GND	地，将GND单点连接到PCB上靠近器件的PGND。
27	—	28	INR	右声道音频输入。
28	—	—	VOL	模拟音量控制输入。
—	1	—	INL1	左声道音频输入1。
—	2	—	INL2	左声道音频输入2。
—	23	—	IN1/2	输入选择。
—	24	24	GAIN	增益选择。
—	27	—	INR1	右声道音频输入1。
—	28	—	INR2	右声道音频输入2。
—	—	1, 27	N.C.	无连接。内部没有连接。
—	—	1, 27	N.C.	无连接。内部没有连接。
EP	EP	EP	EP	裸焊盘，接GND。

2.6W立体声音频功率放大器和 DirectDrive耳机放大器

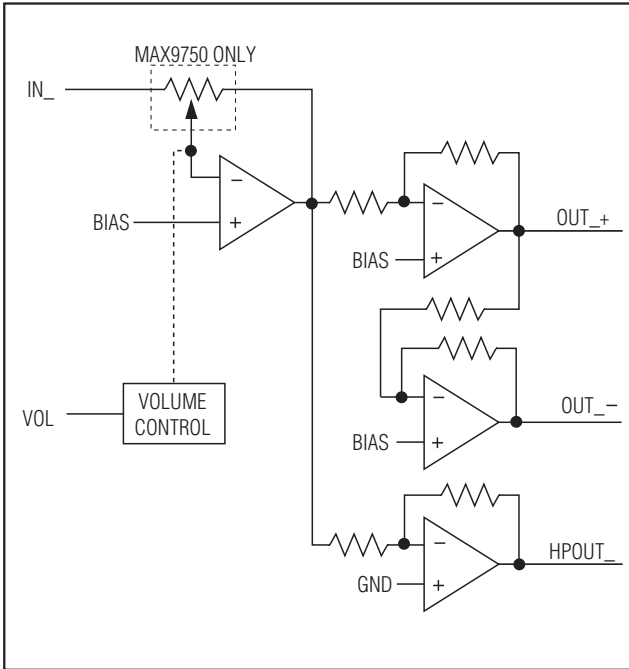


图1. MAX9750/MAX9751信号通道

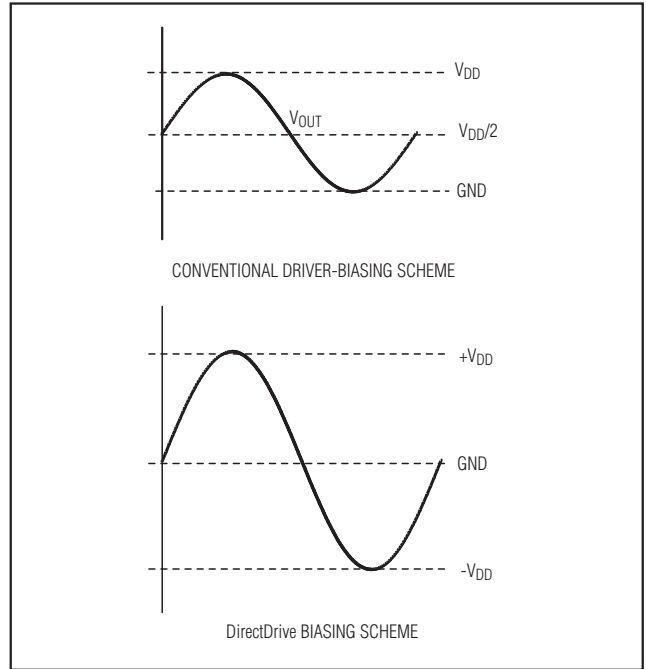


图2. 传统的耳机放大器输出波形与DirectDrive耳机放大器输出波形的对比

详细说明

MAX9750/MAX9751/MAX9755将2.6W BTL扬声器放大器和110mW DirectDrive耳机放大器结合在一起，并集成了耳机检测和全面的开关噪声抑制功能。MAX9750具有模拟音量控制、BEEP输入和四级增益控制；MAX9751带有2:1输入立体声复用器和两级增益控制电路。所有这些器件都提供90dB的PSRR、0.01%的THD+N、业内领先的开关噪声抑制电路和低功耗关断模式。

每个信号通道都包含一个输入放大器，设置信号通道的增益并给扬声器和耳机放大器馈送信号(图1)。扬声器放大器采用BTL结构，能够将扬声器的驱动电压提高一倍，并省去了隔直电容。输出由两个信号组成，它们幅度相同、相位差180°。

耳机放大器使用Maxim的DirectDrive专利结构，无需使用传统耳机放大器所必需的大体积输出隔直电容。电荷泵将正电源(CPV_{DD})反相，产生负电源(CPV_{SS})。耳机放大器工作在双极性电源，输出偏置在GND(图2)。与其它单电源放大器相比，该放大器输出范围大约是电源电压的两倍，输出功率可提高近四倍。GND偏置带来的好处是放大

器输出不再有直流成分(一般为 $V_{DD}/2$)，因此，也不再需要传统耳机放大器中的大尺寸隔直电容，既节省电路板空间，又降低系统成本，同时也改善了频响特性。

MAX9750带有模拟音量控制，通过改变VOL的直流电压可以改变放大器增益。器件提供欠压锁定功能，可避免工作在电源不足的情况下；它们还都具有杂音抑制功能，消除了开/关过程中的瞬态噪音。这些放大器还包含热过载和短路保护电路，耳机放大器输出可以承受 $\pm 8\text{kV}$ ESD的冲击(IEC气隙放电)。扬声器放大器的另一特点是输入和输出之间没有相位反转。

DirectDrive

为获得最大动态范围，传统的单电源耳机放大器输出需要偏置在一个标称直流电压上(一般为电源电压的一半)。这就需要用较大的耦合电容将耳机与直流偏置隔开，如果没有这些电容，就会有大量的直流电流注入耳机，造成不必要的功率损耗，并可能损坏耳机和耳机放大器。

Maxim专有的DirectDrive结构利用电荷泵产生负电源，允许MAX9750/MAX9751/MAX9755耳机放大器的输出偏置

2.6W立体声音频功率放大器和 DirectDrive耳机放大器

在GND，与单电源供电器件相比，动态范围几乎增加了一倍。由于没有直流成份，省去了大体积的隔直电容。MAX9750/MAX9751/MAX9755电荷泵只需两个小的陶瓷电容(一般为1 μ F)，而不是两个大电容(典型值为220 μ F)，从而节省了电路板空间、降低成本，并改善了耳机放大器的频率响应。关于电容选择的详细内容参见典型工作特性中的 Output Power vs. Charge-Pump Capacitance and Load Resistance曲线图。

传统方案中，为去掉输出耦合电容，需要将耳机返回通道(套管)偏置到耳机放大器的直流偏置电压。这种方法带来了一些问题：

- 1) 套管通常接外壳地。使用这种偏置方法时，套管必须与系统地隔离，使产品设计复杂化。
- 2) 在ESD冲击期间，放大器的ESD结构是连接到系统地的唯一通路。因此，放大器必须能够承受全部的ESD冲击。
- 3) 当把耳机插头作为输出线接到其它设备时，套管上的偏置电压会与其它设备的地电势冲突，产生的地环路电流有可能损坏放大器。

低频响应

除了成本与尺寸上的劣势外，隔直电容还会限制放大器的低频响应，产生音频失真：

- 1) 耳机负载的阻抗与隔直电容一起构成了高通滤波器，-3dB频率由下式确定：

$$f_{-3dB} = \frac{1}{2\pi R_L C_{OUT}}$$

其中 R_L 表示耳机阻抗， C_{OUT} 表示隔直电容值。

传统的单端、单电源耳机放大器需要高通滤波器阻断耳机音频信号中摆幅中点的直流偏置。从-3dB频点可以看出，该滤波器会导致音频频段内低频信号的衰减。 C_{OUT} 取较大数值时可以减弱这种影响，但这样一来就需要尺寸更大、成本更高的电容。图3给出了 C_{OUT} 数值与低频衰减之间的关系。注意，使用100 μ F隔直电容时，16 Ω 耳机的-3dB频率为100Hz，恰好位于音频频段。

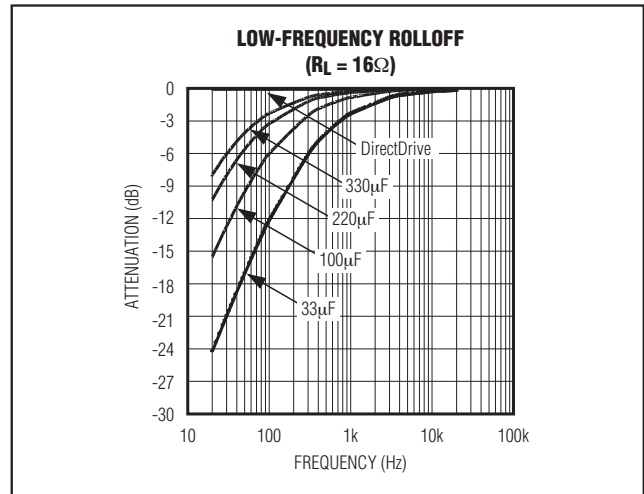


图3. 通用隔直电容的低频衰减

- 2) 考虑到电容的电压系数，电容两端的电压变化会导致电容容量的变化，从而造成音频信号的失真。在-3dB频点附近，容抗起主导作用，电压系数随频率的变化产生不同的失真。图4给出了两种不同电介质电容引入的THD+N。注意，在-3dB频点附近，THD+N有明显的增长。

低频衰减与随频率而变化的失真度共同影响了音频信号的重建。DirectDrive能够改善多媒体笔记本电脑、MP3、CD、DVD播放器等便携式音频设备的低频重建。

电荷泵

MAX9750/MAX9751/MAX9755具有低噪声电荷泵。550kHz的开关频率远高于音频范围，因此不会干扰音频信号。开关驱动器具有受控制的开关速度，可以减小启动与关闭瞬间产生的噪声。通过限制电荷泵的开关速度，可以减小寄生电感和线路板引线杂散电感所产生的 di/dt 噪声。通过增大 C_2 的数值还可以获得额外的高频纹波噪声抑制(见方框图)，实际应用中并不是必须的。

2.6W立体声音频功率放大器和 DirectDrive耳机放大器

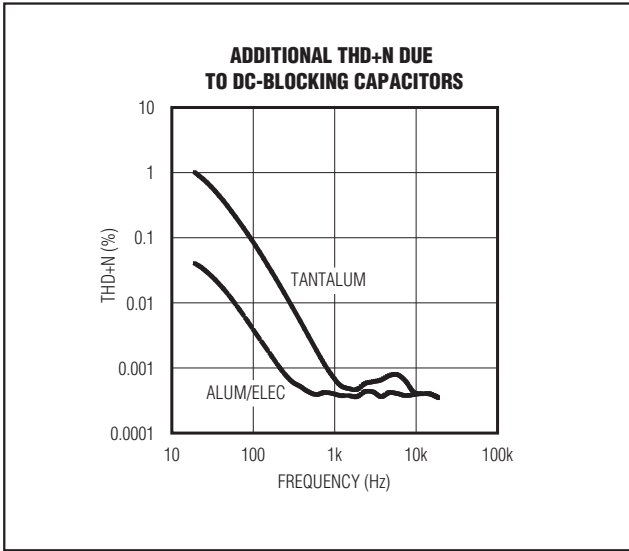


图4. 隔直电容造成的失真

耳机检测输入(HPS)

耳机检测输入(HPS)监测耳机插头，并根据HPS电压自动配置器件。电压低于0.8V时，器件工作在扬声器模式。电压大于2V时，关闭桥放大器并启动耳机放大器。

为了进行耳机自动检测，将HPS连接至3线耳机插头的控制引脚，如图5所示。没有耳机时，耳机放大器的输出阻抗将HPS置低。插入耳机时，控制引脚与触头断开，HPS通过一个10 μ A的电流源被拉高至 V_{DD} 。

BIAS

MAX9750/MAX9751/MAX9755具有内部生成的、不依赖于电源的1.8V (相对于GND)共模偏置电压。BIAS电路提供开/关杂音抑制，并为放大器设置直流偏置。按照BIAS电容部分的介绍选择旁路电容值。BIAS外部不应该加负载，任何负载都会降低BIAS电压，从而影响器件的整体性能。

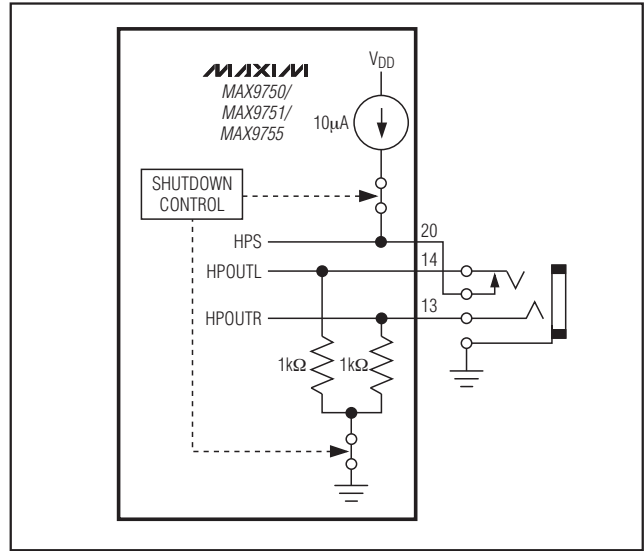


图5. HPS配置

增益选择

MAX9750

MAX9750提供内部设置、可选择的增益。GAIN1和GAIN2输入设置MAX9750扬声器和耳机放大器的最大增益(表1)。器件增益随VOL电压的变化而变化(见模拟音量控制(VOL)部分)。当然，增益不会超过最大值。

MAX9751/MAX9755

MAX9751/MAX9755的增益由GAIN输入设置。GAIN置高时扬声器放大器的增益设置为9dB，耳机放大器的增益为0dB。GAIN置低时，扬声器放大器的增益为10.5dB，耳机放大器的增益为3dB(表2)。

模拟音量控制(VOL)

MAX9750带有模拟音量控制，根据VOL的直流电压可以使器件的增益设置在31个不同等级上， V_{VOL} 的输入范围从0 (最高音量)到0.858 x HPV_{DD} (完全静音)。表3列出了不同音量等级。将驱动VOL的器件的参考电压连接到 HPV_{DD} (图6)。由于音量控制ADC与 HPV_{DD} 成一定比例，因此，可以忽略 HPV_{DD} 的变化。增益级的各个级差不是恒定的，最高音量区域为0.5dB/级，中音区域为2dB/级，低音区域为4dB/级。图7给出了3.3V电源下音量控制的传输函数。

2.6W立体声音频功率放大器和 DirectDrive耳机放大器

表1. MAX9750最大增益设置

GAIN2	GAIN1	SPEAKER MODE GAIN (dB)			HEADPHONE MODE GAIN (dB)
		MAX9750A	MAX9750B	MAX9750C	
0	0	9	15	6	0
0	1	10.5	16.5	7.5	0
1	0	12	18	9	3
1	1	13.5	19.5	10.5	3

表2. MAX9751/MAX9755增益设置

GAIN	SPEAKER MODE GAIN (dB)	HEADPHONE MODE GAIN (dB)
0	10.5	3
1	9	0

BEEP输入

MAX9750有一个音频报警输入(BEEP)，接受单声道系统的报警信号，并将其混入立体声音频通道。当 $V_{\text{BEEP(OUT)}}$ 的幅度超过 $800\text{mV}_{\text{P-P}}$ (图8)并且报警信号的频率大于 300Hz 时，报警信号被混入有源音频通道(扬声器或耳机)。如果 $V_{\text{BEEP(OUT)}} < 800\text{mV}_{\text{P-P}}$ 或频率低于 300Hz ，BEEP信号将不进入音频通道。器件输出BEEP信号幅度大约是 $V_{\text{BEEP(OUT)}}$ 幅度与所选信号通道的增益乘积。

输入电阻(R_{B})设置BEEP输入放大器的增益，从而决定了 $V_{\text{BEEP(OUT)}}$ 的幅度。 R_{B} 的选择基于以下公式：

$$R_{\text{B}} \leq \frac{V_{\text{IN}} \times R_{\text{INT}}}{0.3}$$

其中 R_{INT} 是BEEP放大器反馈电阻值($47\text{k}\Omega$)， V_{IN} 是BEEP输入幅度。注意，如果报警输入信号幅度过大，BEEP放大器也可以设置成衰减器；如果信号小于 $800\text{mV}_{\text{P-P}}$ ，BEEP放大器被用来放大报警信号。报警信号通过交流耦合至BEEP。关于耦合电容的选择请参考输入滤波部分。存在多个报警信号输入时，可以叠加(图8)。

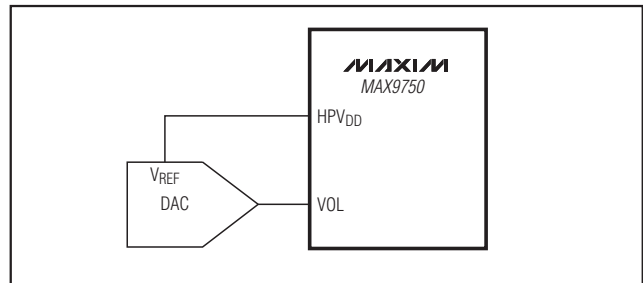


图6. 音量控制电路

输入复用器

MAX9751的每路放大器都有一个2:1输入复用器，可以在两路立体声信号源中进行选择。逻辑输入 $\text{IN}1/2$ 控制这两个复用器。逻辑高电平选择输入 IN_1 ，逻辑低电平选择输入 IN_2 。

关断模式

MAX9750/MAX9751/MAX9755可以进入 $0.2\mu\text{A}$ 的低功耗关断模式，这种模式能降低静态电流消耗，延长电池寿命。将 $\overline{\text{SHDN}}$ 置低可以关闭驱动放大器、偏置电路和电荷泵，并使BIAS和所有输出置为GND。将 $\overline{\text{SHDN}}$ 接 V_{DD} 则正常工作。

杂音抑制

扬声器放大器

MAX9750/MAX9751/MAX9755扬声器放大器采用Maxim全面的、业内领先的杂音抑制技术。开启时，杂音抑制电路能够消除任何音频瞬态干扰。关断时，两个放大器的输出迅速、且同时置为GND电位。

2.6W立体声音频功率放大器和 DirectDrive耳机放大器

表3A. MAX9750A音量

V _{vol} (V)			SPEAKER MODE GAIN (dB)				HEADPHONE MODE GAIN (dB)	
V _{MIN} *	V _{MAX} *	HPV _{DD} *	GAIN1 = 0, GAIN2 = 0	GAIN1 = 1, GAIN2 = 0	GAIN1 = 0, GAIN2 = 1	GAIN1 = 1 GAIN2 = 1	GAIN1 = X, GAIN2 = 0	GAIN1 = X, GAIN2 = 1
0	0.49	0.074	9	10.5	12	13.5	0	3
0.49	0.5673	0.160	8	10	11.5	13	-1	2.5
0.5673	0.6447	0.183	7	9	11	12.5	-2	2
0.6447	0.722	0.207	6	8	10.5	12	-3	1.5
0.722	0.7994	0.230	4	7	10	11.5	-5	1
0.7994	0.8767	0.253	2	6	9	11	-7	0
0.8767	0.9541	0.277	0	4	8	10.5	-9	-1
0.9541	1.0314	0.300	-2	2	7	10	-11	-2
1.0314	1.1088	0.324	-4	0	6	9	-13	-3
1.1088	1.1861	0.347	-6	-2	4	8	-15	-5
1.1861	1.2635	0.371	-8	-4	2	7	-17	-7
1.2635	1.3408	0.394	-10	-6	0	6	-19	-9
1.3408	1.4182	0.418	-12	-8	-2	4	-21	-11
1.4182	1.4955	0.441	-14	-10	-4	2	-23	-13
1.4955	1.5728	0.464	-16	-12	-6	0	-25	-15
1.5728	1.6502	0.488	-18	-14	-8	-2	-27	-17
1.6502	1.7275	0.511	-20	-16	-10	-4	-29	-19
1.7275	1.8049	0.535	-22	-18	-12	-6	-31	-21
1.8094	1.8822	0.558	-24	-20	-14	-8	-33	-23
1.8822	1.9596	0.582	-26	-22	-16	-10	-35	-25
1.9596	2.0369	0.605	-28	-24	-18	-12	-37	-27
2.0369	2.1143	0.628	-30	-26	-20	-14	-39	-29
2.1143	2.1916	0.652	-32	-28	-22	-16	-41	-31
2.1916	2.269	0.675	-34	-30	-24	-18	-43	-33
2.269	2.3463	0.699	-38	-32	-26	-20	-47	-35
2.3463	2.4237	0.722	-42	-34	-28	-22	-51	-37
2.4237	2.501	0.746	-46	-38	-30	-24	-55	-39
2.501	2.5783	0.769	-50	-42	-32	-26	-59	-41
2.5783	2.6557	0.793	-54	-46	-34	-28	-63	-43
2.6557	2.733	0.816	-58	-50	-38	-30	-67	-47
2.733	2.8104	0.839	-62	-54	-42	-32	-71	-51
2.8104	3.3	0.858	MUTE	MUTE	MUTE	MUTE	MUTE	MUTE

*基于HPV_{DD} = 3.3V。
X = 无关。

2.6W立体声音频功率放大器和 DirectDrive耳机放大器

表3B. MAX9750B音量

V _{oL} (V)			SPEAKER MODE GAIN (dB)				HEADPHONE MODE GAIN (dB)	
V _{MIN} *	V _{MAX} *	HPV _{DD} *	GAIN1 = 0, GAIN2 = 0	GAIN1 = 1, GAIN2 = 0	GAIN1 = 0, GAIN2 = 1	GAIN1 = 1 GAIN2 = 1	GAIN1 = X, GAIN2 = 0	GAIN1 = X, GAIN2 = 1
0	0.49	0.074	15	16.5	18	19.5	0	3
0.49	0.5673	0.160	14	16	17.5	19	-1	2.5
0.5673	0.6447	0.183	13	15	17	18.5	-2	2
0.6447	0.722	0.207	12	14	16.5	18	-3	1.5
0.722	0.7994	0.230	10	13	16	17.5	-5	1
0.7994	0.8767	0.253	8	12	15	17	-7	0
0.8767	0.9541	0.277	6	10	14	16.5	-9	-1
0.9541	1.0314	0.300	4	8	13	16	-11	-2
1.0314	1.1088	0.324	2	6	12	15	-13	-3
1.1088	1.1861	0.347	0	4	10	14	-15	-5
1.1861	1.2635	0.371	-2	2	8	13	-17	-7
1.2635	1.3408	0.394	-4	0	6	12	-19	-9
1.3408	1.4182	0.418	-6	-2	4	10	-21	-11
1.4182	1.4955	0.441	-8	-4	2	8	-23	-13
1.4955	1.5728	0.464	-10	-6	0	6	-25	-15
1.5728	1.6502	0.488	-12	-8	-2	4	-27	-17
1.6502	1.7275	0.511	-14	-10	-4	2	-29	-19
1.7275	1.8049	0.535	-16	-12	-6	0	-31	-21
1.8049	1.8822	0.558	-18	-14	-8	-2	-33	-23
1.8822	1.9596	0.582	-20	-16	-10	-4	-35	-25
1.9596	2.0369	0.605	-22	-18	-12	-6	-37	-27
2.0369	2.1143	0.628	-24	-20	-14	-8	-39	-29
2.1143	2.1916	0.652	-26	-22	-16	-10	-41	-31
2.1916	2.269	0.675	-28	-24	-18	-12	-43	-33
2.269	2.3463	0.699	-32	-26	-20	-14	-47	-35
2.3463	2.4237	0.722	-36	-28	-22	-16	-51	-37
2.4237	2.501	0.746	-40	-32	-24	-18	-55	-39
2.501	2.5783	0.769	-44	-36	-26	-20	-59	-41
2.5783	2.6557	0.793	-48	-40	-28	-22	-63	-43
2.6557	2.733	0.816	-52	-44	-32	-24	-67	-47
2.733	2.8104	0.839	-56	-48	-36	-26	-71	-51
2.8104	3.3	0.858	MUTE	MUTE	MUTE	MUTE	MUTE	MUTE

*基于HPV_{DD} = 3.3V。
X = 无关。

MAX9750/MAX9751/MAX9755

2.6W立体声音频功率放大器和 DirectDrive耳机放大器

表3C. MAX9750C音量

V _{VOL} (V)			SPEAKER MODE GAIN (dB)				HEADPHONE MODE GAIN (dB)	
V _{MIN} *	V _{MAX} *	HPV _{DD} *	GAIN1 = 0, GAIN2 = 0	GAIN1 = 1, GAIN2 = 0	GAIN1 = 0, GAIN2 = 1	GAIN1 = 1, GAIN2 = 1	GAIN1 = X, GAIN2 = 0	GAIN1 = X, GAIN2 = 1
0	0.49	0.074	6	7.5	9	10.5	0	3
0.49	0.5673	0.160	5	7	8.5	10	-1	2.5
0.5673	0.6447	0.183	4	6	8	9.5	-2	2
0.6447	0.722	0.207	3	5	7.5	9	-3	1.5
0.722	0.7994	0.230	1	4	7	8.5	-5	1
0.7994	0.8767	0.253	-1	3	6	8	-7	0
0.8767	0.9541	0.277	-3	1	5	7.5	-9	-1
0.9541	1.0314	0.300	-5	-1	4	7	-11	-2
1.0314	1.1088	0.324	-7	-3	3	6	-13	-3
1.1088	1.1861	0.347	-9	-5	1	5	-15	-5
1.1861	1.2635	0.371	-11	-7	-1	4	-17	-7
1.2635	1.3408	0.394	-13	-9	-3	3	-19	-9
1.3408	1.4182	0.418	-15	-11	-5	1	-21	-11
1.4182	1.4955	0.441	-17	-13	-7	-1	-23	-13
1.4955	1.5728	0.464	-19	-15	-9	-3	-25	-15
1.5728	1.6502	0.488	-21	-17	-11	-5	-27	-17
1.6502	1.7275	0.511	-23	-19	-13	-7	-29	-19
1.7275	1.8049	0.535	-25	-21	-15	-9	-31	-21
1.8049	1.8822	0.558	-27	-23	-17	-11	-33	-23
1.8822	1.9596	0.582	-29	-25	-9	-13	-35	-25
1.9596	2.0369	0.605	-31	-27	-21	-15	-37	-27
2.0369	2.1143	0.628	-33	-29	-23	-17	-39	-29
2.1143	2.1916	0.652	-35	-31	-2	-19	-41	-31
2.1916	2.269	0.675	-37	-3	-27	-21	-43	-33
2.269	2.3463	0.699	-41	-35	-29	-23	-47	-35
2.3463	2.4237	0.722	-45	-37	-31	-25	-51	-37
2.4237	2.501	0.746	-48	-41	-33	-27	-55	-39
2.501	2.5783	0.769	-53	-45	-35	-29	-59	-41
2.5783	2.6557	0.793	-57	-49	-37	-31	-63	-43
2.6557	2.733	0.816	-61	-53	-41	-33	-67	-47
2.733	2.8104	0.839	-65	-57	-45	-35	-71	-51
2.8104	3.3	0.858	MUTE	MUTE	MUTE	MUTE	MUTE	MUTE

*基于HPV_{DD} = 3.3V。
X = 无关。

2.6W立体声音频功率放大器和 DirectDrive耳机放大器

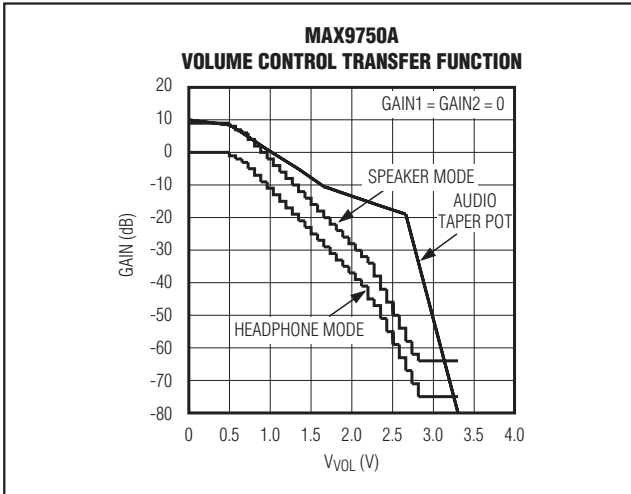


图7a. 音量控制传输函数

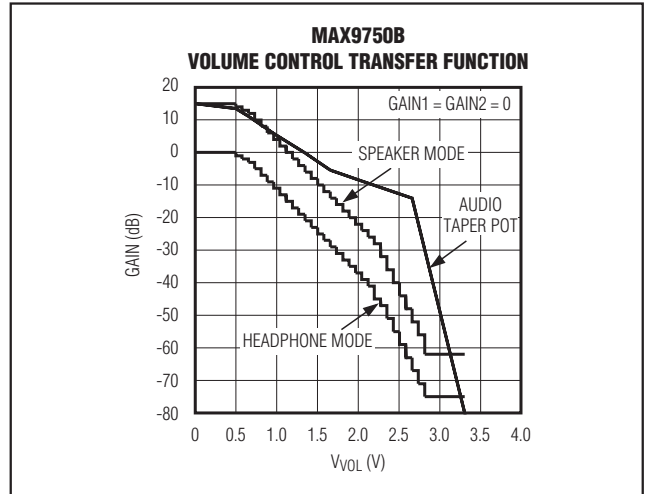


图7b. 音量控制传输函数

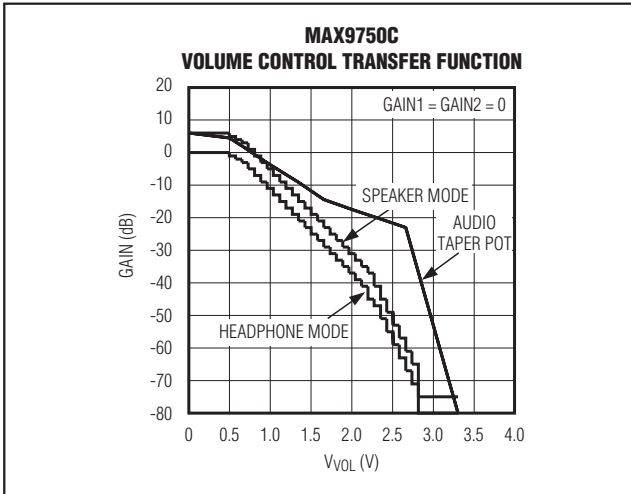


图7c. 音量控制传输函数

耳机放大器

传统的单电源耳机放大器输出耦合电容是产生音频噪声的主要来源。开启时，放大器将耦合电容充电至偏置电压，通常为电源电压的一半。同样，关断时，电容放电至GND。这造成了电容两端的直流偏差，使扬声器出现瞬态噪音。因为MAX9750/MAX9751/MAX9755不需要使用输出耦合电容，也就避免了这个问题。

此外，MAX9750/MAX9751/MAX9755具有增强的杂音抑制功能，能够消除器件内部的瞬态噪声。从典型工作特性的Turn-On Response (Headphone Mode)和Turn-Off Response (Headphone Mode)曲线图可以看出，开启和关闭时输出信号在音频范围内只有极少的杂音频谱成分。

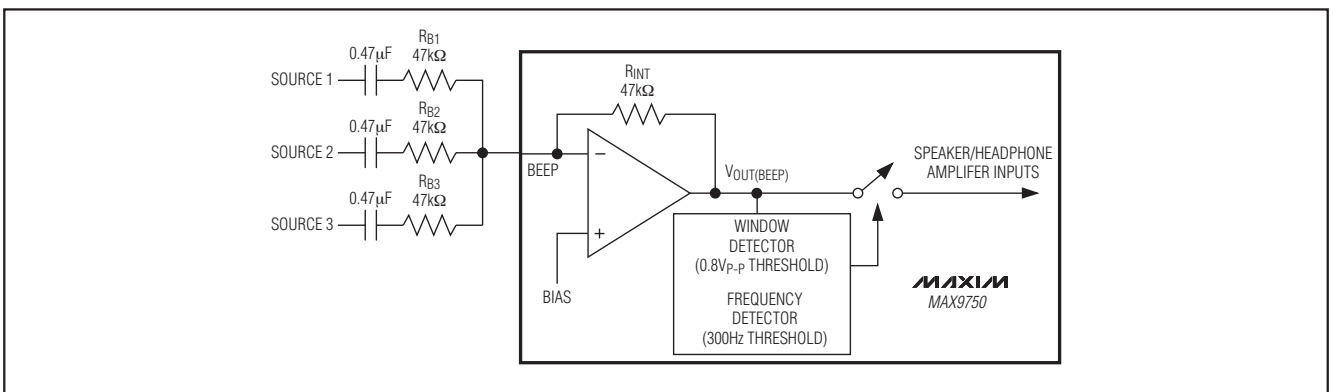


图8. BEEP输入

2.6W立体声音频功率放大器和 DirectDrive耳机放大器

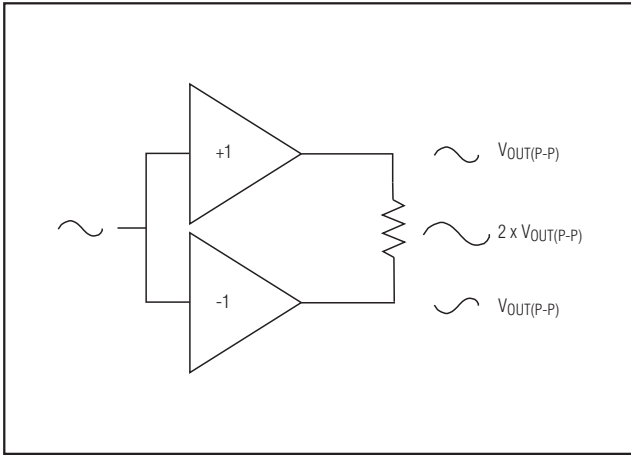


图9. 桥接负载结构

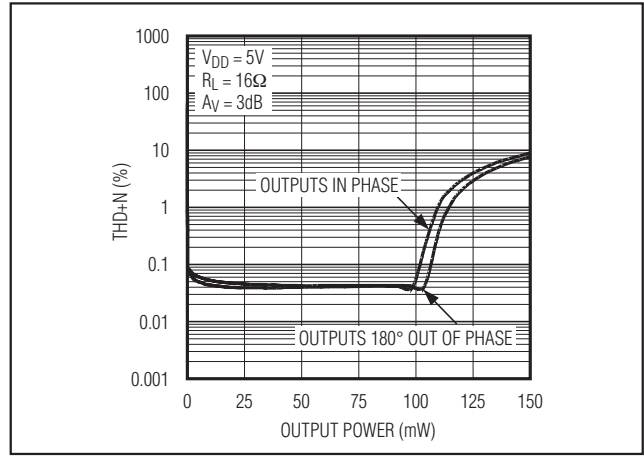


图10. 总谐波失真加噪声与输入同相、反相时输出功率之间的关系(耳机模式)

应用信息

BTL扬声器放大器

MAX9750/MAX9751/MAX9755具有为驱动差分负载设计的扬声器放大器，这种结构被称作桥接负载(BTL)。与负载一端连接至地的单端结构相比，BTL结构(图9)有其自身的优势。在相同条件下，差分驱动负载可以使输出电压比单端放大器高一倍。因此，器件的差分增益是输入放大器闭环增益的两倍。有效增益为：

$$A_{VD} = 2 \times \frac{R_F}{R_{IN}}$$

将 $2 \times V_{OUT(P-P)}$ 带入下面的等式，因为输出电压翻倍，输出功率提高4倍：

$$V_{RMS} = \frac{V_{OUT(P-P)}}{2\sqrt{2}}$$

$$P_{OUT} = \frac{V_{RMS}^2}{R_L}$$

因为差分输出偏置在电源电压的中值，负载两端没有直流成分。因此，这种结构不需要单端放大器所必需的隔直电容。这些电容尺寸很大、并且昂贵，不仅占用电路板空间而且恶化了低频性能。

功耗与散热

标准工作条件下，MAX9750/MAX9751/MAX9755可能消耗很大的功率。*Absolute Maximum Ratings* 部分的Continuous Power Dissipation指标给出了每种封装形式所允许的最大功耗值，也可以用以下公式计算每种封装允许的最大功耗：

$$P_{DISSPKG(MAX)} = \frac{T_{J(MAX)} - T_A}{\theta_{JA}}$$

式中 $T_{J(MAX)}$ 是 $+150^{\circ}\text{C}$ ， T_A 是环境温度， θ_{JA} 是 *Absolute Maximum Ratings* 部分规定的降额因数的倒数，单位为 $^{\circ}\text{C}/\text{W}$ 。例如，薄型QFN封装的 θ_{JA} 是 $+42^{\circ}\text{C}/\text{W}$ ，为了优化功率耗散指标，封装上的裸焊盘应该连接到地平面(见布局与接地部分)。

输出功率(扬声器放大器)

BTL配置能够提供更高的功率，同时，相对于单端结构其内部能够耗散的功率也增大了。对于给定的 V_{DD} 和负载，最大功耗由以下公式决定：

$$P_{DISS(MAX)} = \frac{2V_{DD}^2}{\pi^2 R_L}$$

如果具体应用的功耗超过了封装所允许的最大值，可以减小 V_{DD} 、提高负载阻抗、降低环境温度或增强器件的散热。PCB上使用较宽的输出、电源和接地布线，可以提高封装的最大耗散功率。

2.6W立体声音频功率放大器和 DirectDrive耳机放大器

表4. 推荐的电容器制造商

SUPPLIER	PHONE	FAX	WEBSITE
Taiyo Yuden	800-348-2496	847-925-0899	www.t-yuden.com
TDK	807-803-6100	847-390-4405	www.component.tdk.com

热过载保护可以限制这些器件的总功耗。当结温超过+160°C时，热保护电路将禁用放大器输出级。结温下降15°C后再启动放大器。连续热过载情况下，随着器件温度的升高和下降产生脉冲输出。

输出功率(耳机放大器)

耳机放大器可以工作在最差情况下一两个输入同相。这种情况下驱动器同时从电荷泵拉电流，导致 V_{SS} 略有下降。在典型的立体声系统中，左声道信号和右声道信号的幅度、相位都有差异，因此，实际最大输出功率会有所增加。图10给出了同相和反相两种极端情况。实际工作中，功率介于这两种极端情况之间。

电源

MAX9750/MAX9751/MAX9755器件的各个部分有不同的供电电源，可以实现电源、功耗与噪音抑制的最佳组合。扬声器放大器由 PV_{DD} 供电， PV_{DD} 的范围为：4.5V至5.5V。耳机放大器由 HPV_{DD} 和 V_{SS} 供电， HPV_{DD} 是耳机放大器的正电源，范围从3V到5.5V。 V_{SS} 是耳机放大器的负电源。 V_{SS} 与 CPV_{SS} 连在一起。电荷泵由 CPV_{DD} 供电， CPV_{DD} 的范围是：3V到5.5V，应该与 HPV_{DD} 电压相同。电荷泵将 CPV_{DD} 电压反相，输出电压作为 CPV_{SS} 。器件的其它部分由 V_{DD} 供电。

选择元件

输入滤波

输入电容(C_{IN})与放大器输入电阻(R_{IN})构成高通滤波器，可以消除输入信号中的直流偏置(见方框图)。交流耦合电容允许放大器将信号偏置在最佳直流电平。假定信号源阻抗为0，高通滤波器的-3dB点为：

$$f_{-3dB} = \frac{1}{2\pi R_{IN} C_{IN}}$$

R_{IN} 是Electrical Characteristics表中给出的放大器内部输入电阻值。选择合适的 C_{IN} ，使 f_{-3dB} 低于相应的最低频率。 f_{-3dB} 设置得过高会影响放大器的低频响应，可以选用低电压系数电介质的电容，如钽电容或铝电解电容。陶瓷电容等高电压系数的电容可能会导致低频失真加剧。

BIAS电容

BIAS是内部生成的直流偏置电压输出。BIAS旁路电容， C_{BIAS} ，通过降低电源和其它共模偏置节点的噪声源改善PSRR和THD+N，它还能扬声器放大器产生无杂音的开/关直流偏置波形。BIAS通过一个1 μ F的电容旁路到GND。

电荷泵电容选择

为得到最佳性能，使用ESR小于100m Ω 的电容。低ESR陶瓷电容可以使电荷泵的输出电阻最小。为了在扩展温度范围内获得最佳性能，可以选择X7R电介质电容。表4列出了推荐的电容制造商。

飞电容(C1)

飞电容(C1)的大小会影响电荷泵的负载调节能力以及输出电阻。C1过小，器件提供充足电流驱动的能力就会变差，这将导致输出电压跌落。增大C1可以改善负载调节能力，并在一定程度上降低电荷泵的输出电阻。请参考典型工作特性中的Output Power vs. Charge-Pump Capacitance and Load Resistance曲线图。电容大于2.2 μ F时，开关的导通电阻以及C1与C2的ESR起主要作用。

2.6W立体声音频功率放大器和 DirectDrive耳机放大器

输出电容(C2)

输出电容与其ESR直接影响CPV_{SS}的纹波电压。增大C2会减小输出纹波；同样，减小C2的ESR可以减小纹波与输出电阻。在最大输出功率较低的系统可以使用较小的电容。见*典型工作特性*中的Output Power vs. Charge-Pump Capacitance and Load Resistance曲线图。

CPV_{DD}旁路电容(C3)

CPV_{DD}旁路电容(C3)使电源的输出阻抗降低，并可降低MAX9750/MAX9751/MAX9755电荷泵开关的瞬态影响。用与C1电容值相等的C3作为CPV_{DD}的旁路电容，让它的位置尽可能靠近CPV_{DD}与PGND（推荐的线路布局请参考MAX9750评估板）。

用负电源给其它电路供电

MAX9750/MAX9751/MAX9755的另一个优点是它们内部可以生成负电压源(CPV_{SS})。MAX9750/MAX9751/MAX9755可以使用CPV_{SS}为耳机放大器提供负电压源，它还能给设计电路中的其它器件提供电源。CPV_{SS}的电流应该限制在5mA以内，超过这一电流将影响耳机放大器的工作。负电源的一个典型应用是调节LCD模块的对比度。

用CPV_{SS}为其他器件供电时，注意CPV_{SS}电荷泵电压与CPV_{DD}大致成比例，并且它不是一个稳定电压。*典型工作特性*中给出了电荷泵的输出阻抗图。

布局与接地

良好的布线与接地是获得最佳性能的关键。电源输入和放大器输出使用较宽的引线可以减小走线寄生电阻造成的损耗，还有助于器件散热。良好的接地可以改善音频性能，减小声道之间的串扰，防止开关噪声耦合到音频信号中去。在PCB上将CPGND、PGND和GND连接在一个点。将CPGND及所有传输开关瞬态信号的引线避开GND、PGND和音频信号通道中的元件与引线。

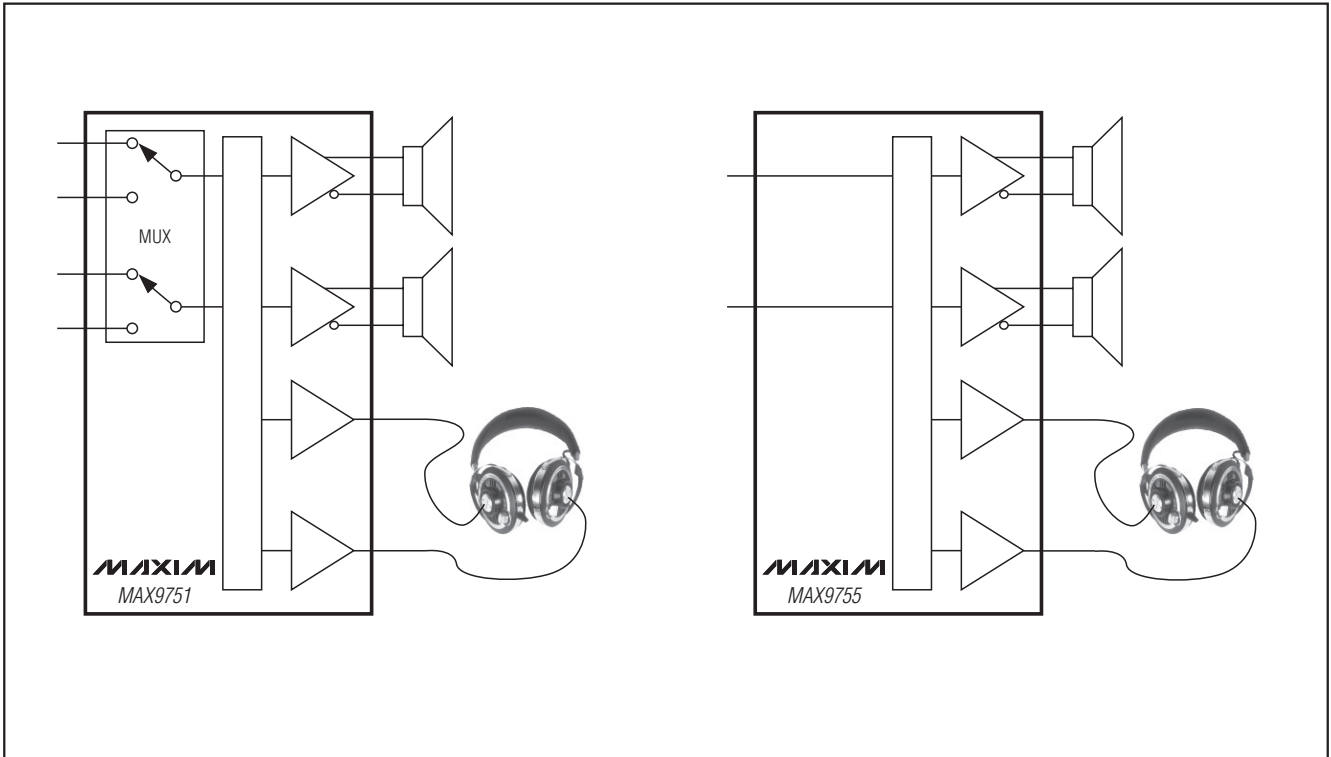
与电荷泵有关的所有元件(C2与C3)与CPGND平面相连，将CPV_{SS}与V_{SS}连在一起。电荷泵电容(C1、C2与C3)应尽可能靠近器件摆放。用一个0.1 μ F的电容将HPV_{DD}和PV_{DD}旁路到GND，旁路电容也要尽量靠近器件安装。

使用较宽的低阻引线，随着负载阻抗的降低，从器件输出端吸收的电流升高。电流增大后，输出引线的电阻将会明显降低能够为负载提供的功率。例如，与0 Ω 引线相比，100m Ω 的引线将传递给4 Ω 负载的功率从2.1W变为2W。较宽的输出、电源和GND引线也可以改善器件的功率耗散能力。

MAX9750/MAX9751/MAX9755薄型QFN封装的下方带有一个裸露的散热焊盘，这个焊盘提供了一个从管芯到印刷电路板的直接的热传导通道，降低了封装热阻。用一个大焊盘和多个接地过孔将裸露的散热焊盘连接到PCB底部的GND。

2.6W立体声音频功率放大器和 DirectDrive耳机放大器

简化框图(续)

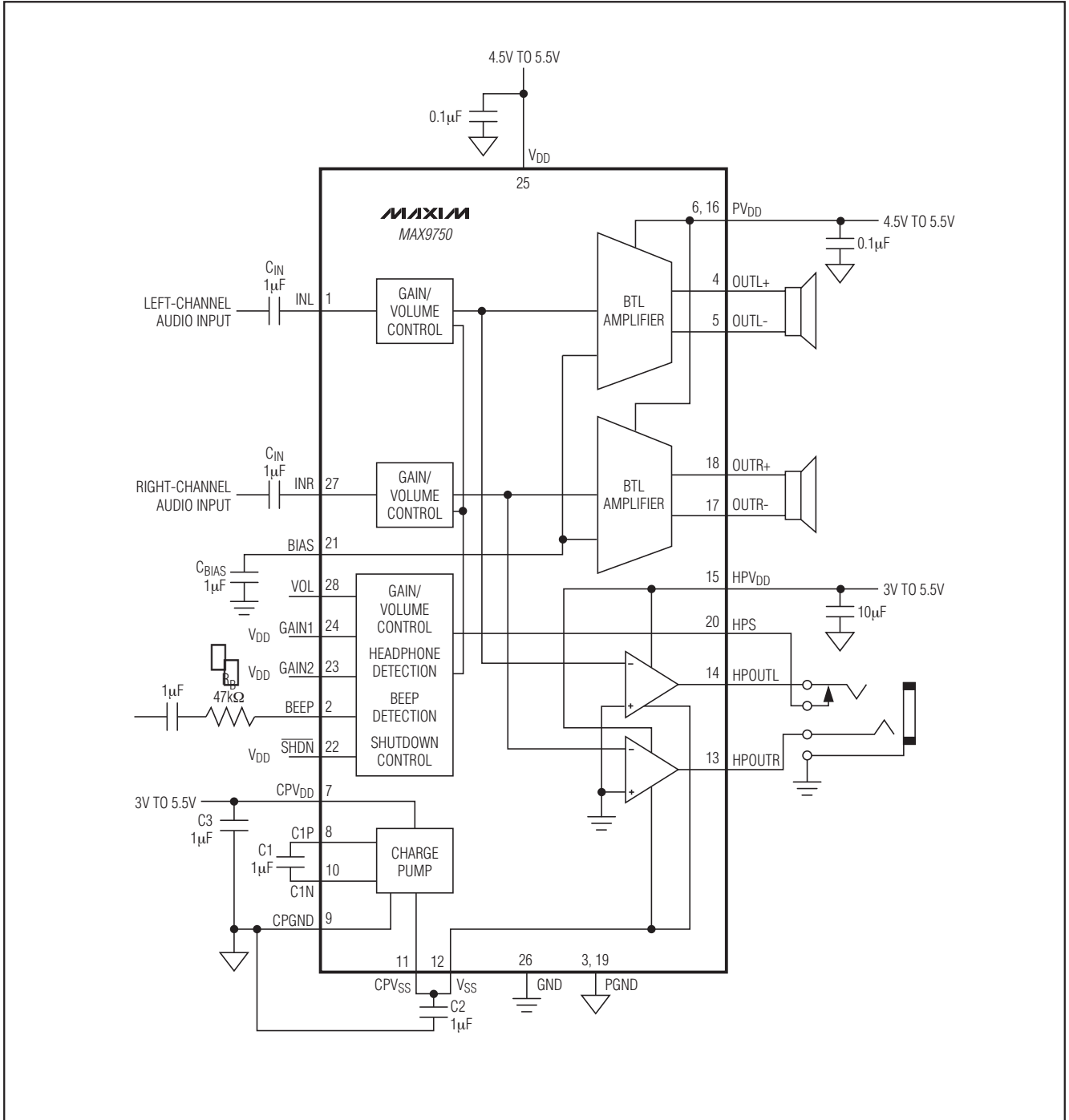


MAX9750/MAX9751/MAX9755

2.6W立体声音频功率放大器和 DirectDrive耳机放大器

方框图

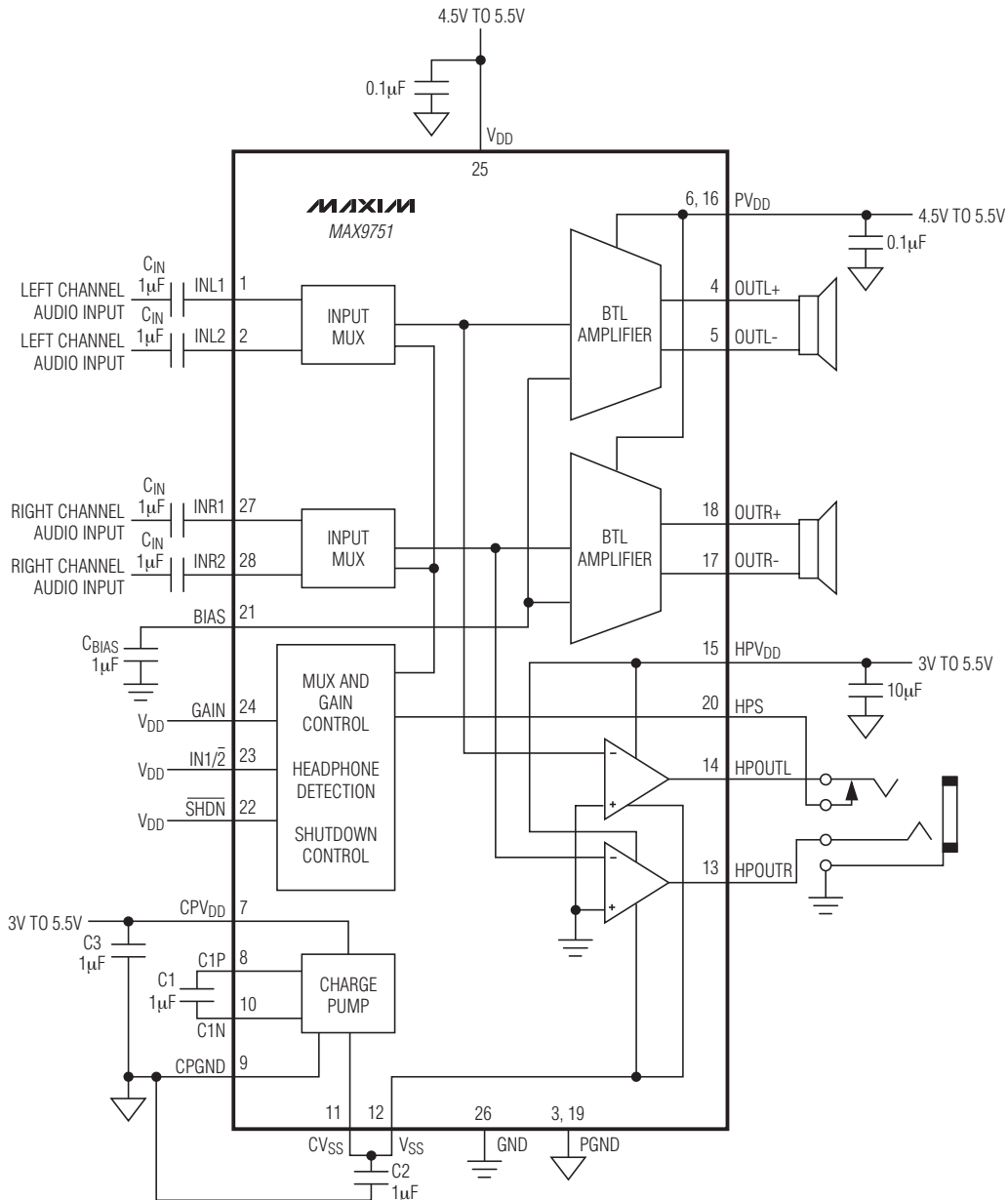
MAX9750/MAX9751/MAX9755



2.6W立体声音频功率放大器和 DirectDrive耳机放大器

方框图(续)

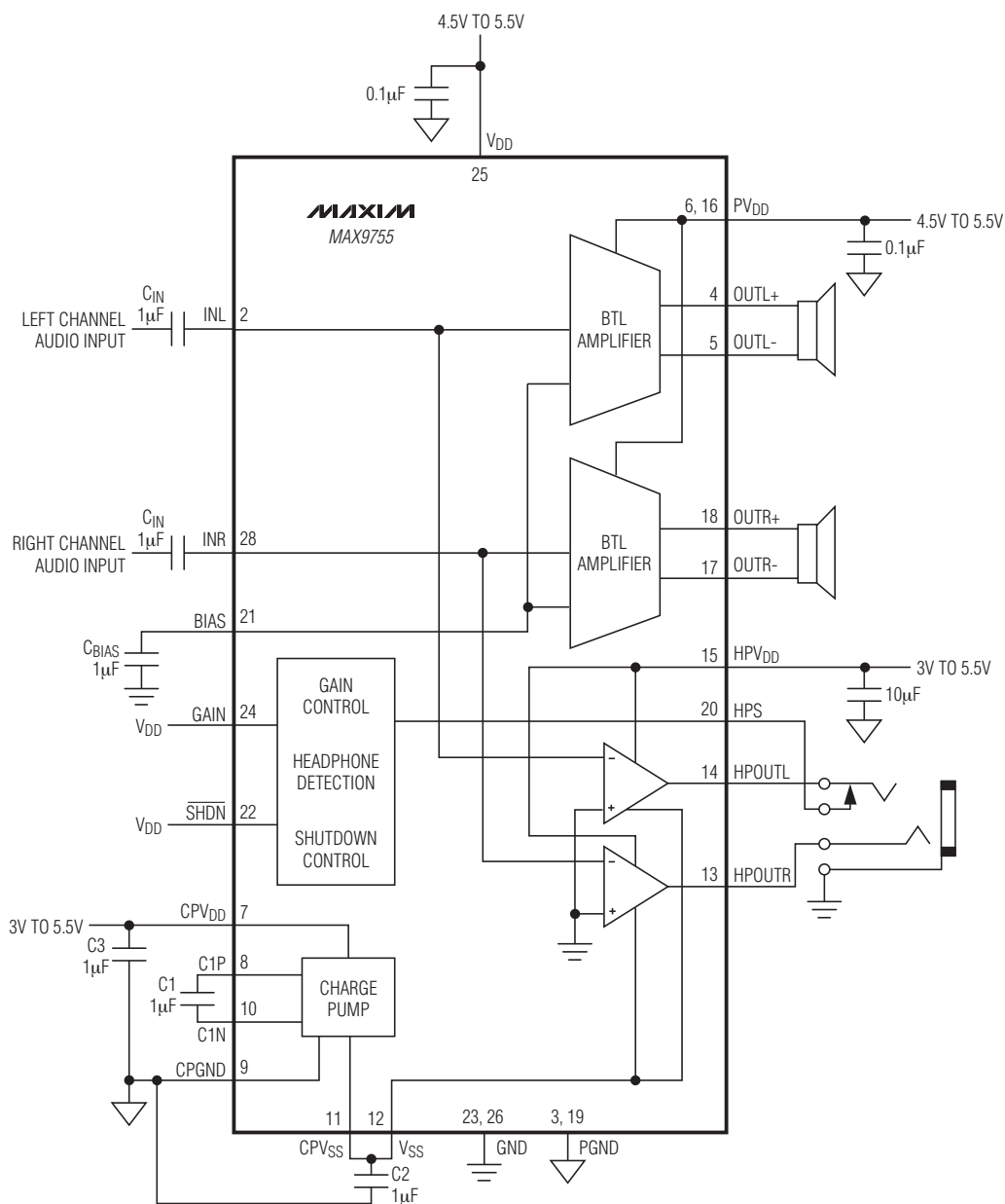
MAX9750/MAX9751/MAX9755



LOGIC PINS CONFIGURED FOR:
 GAIN = 1, 9dB SPEAKER GAIN/0dB HEADPHONE GAIN.
 IN1/2 = 1, SELECTED INPUT LINE 1.
 SHDN = 1, PART ACTIVE.

2.6W立体声音频功率放大器和 DirectDrive耳机放大器

方框图(续)

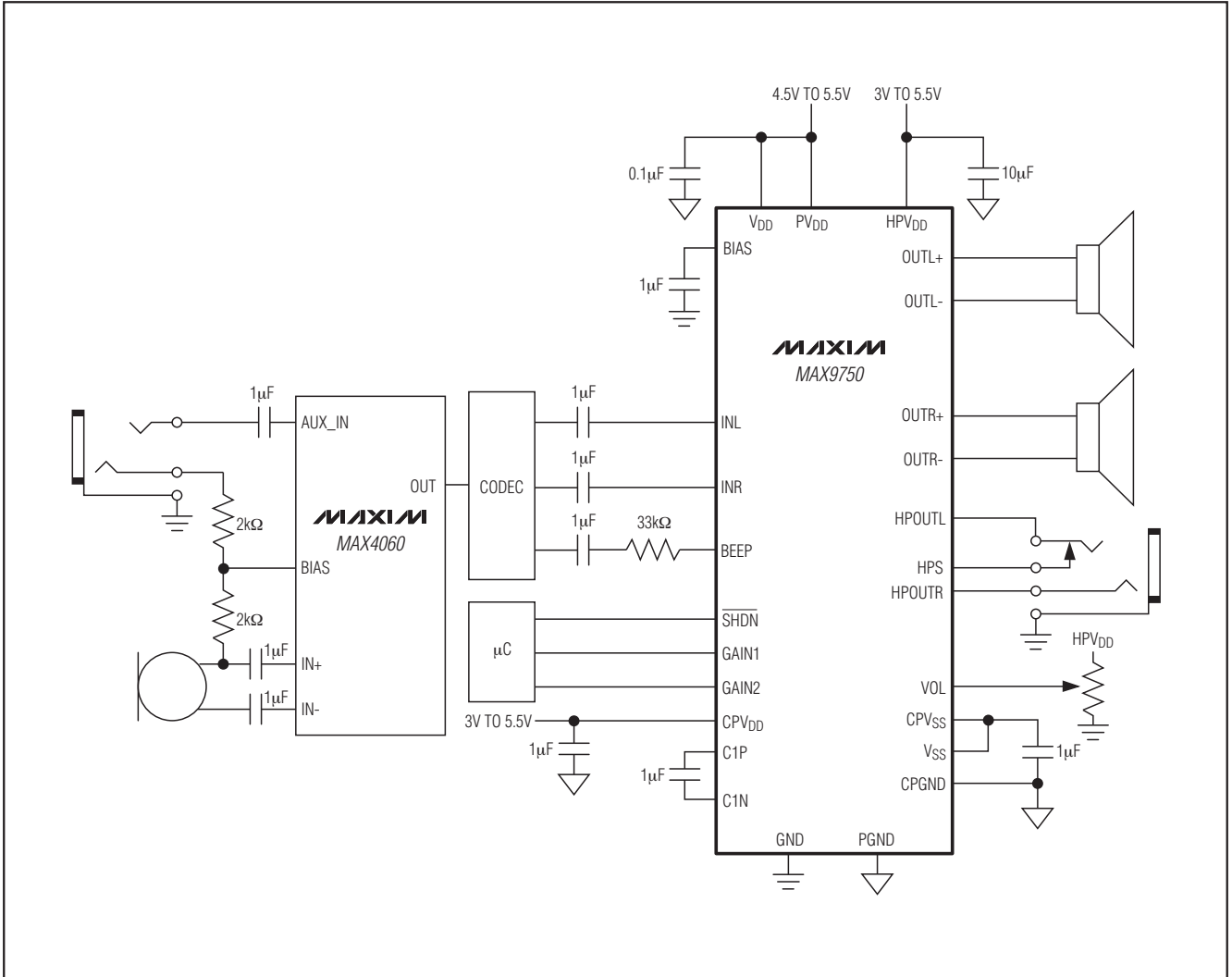


LOGIC PINS CONFIGURED FOR:
GAIN = 1, 9dB SPEAKER GAIN/0dB HEADPHONE GAIN.
SHDN = 1, PART ACTIVE.

2.6W立体声音频功率放大器和 DirectDrive耳机放大器

系统框图

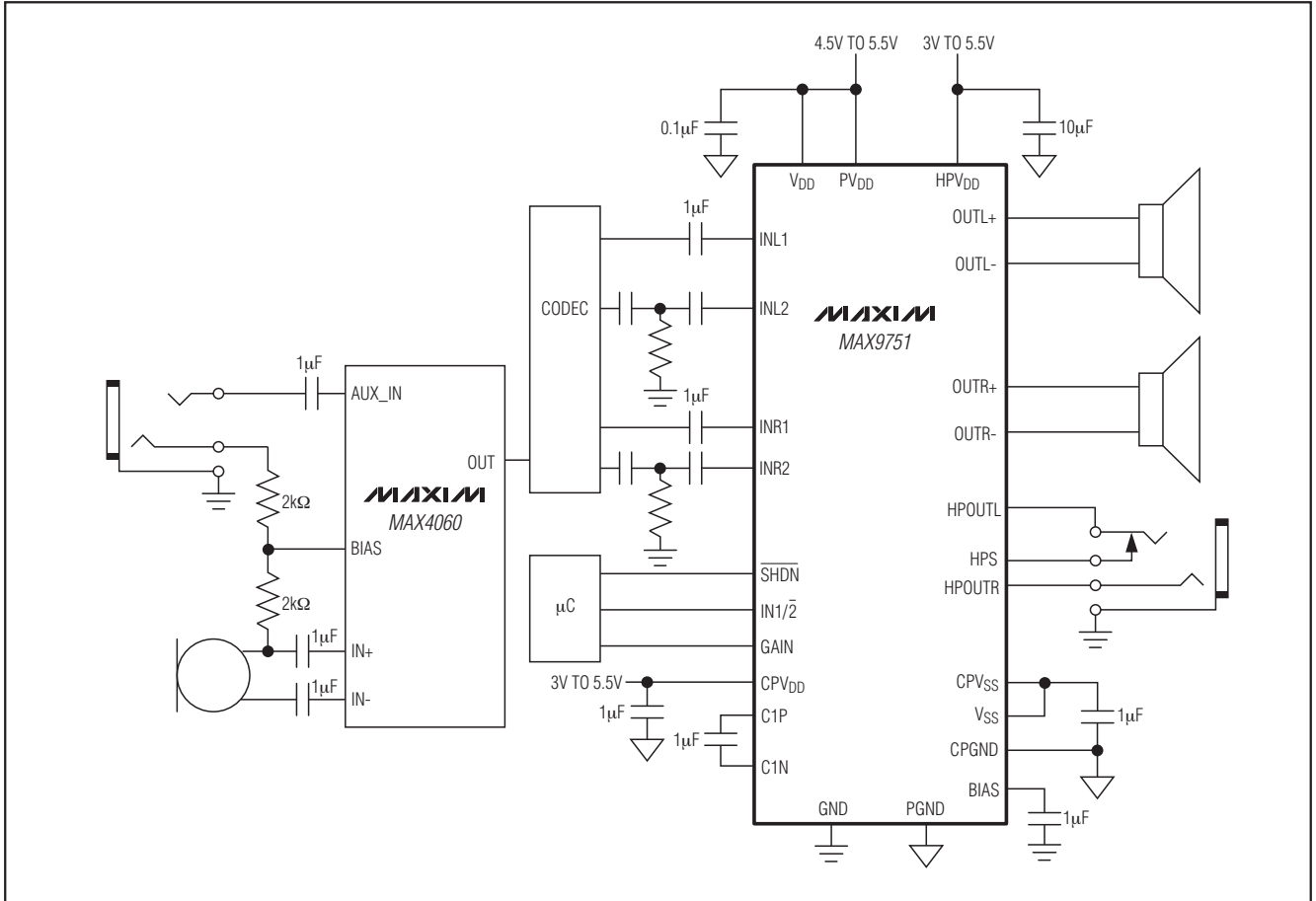
MAX9750/MAX9751/MAX9755



2.6W立体声音频功率放大器和 DirectDrive耳机放大器

系统框图(续)

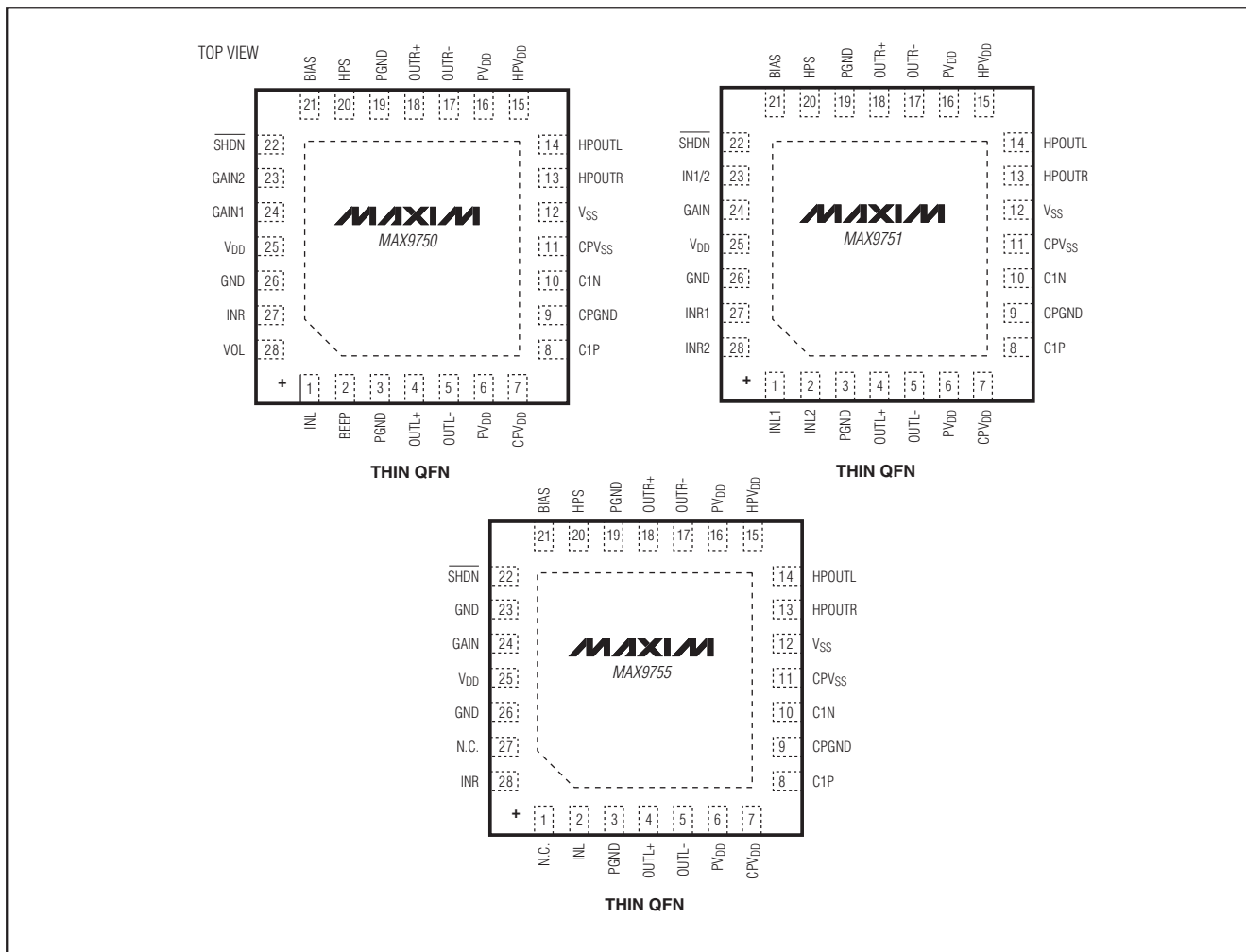
MAX9750/MAX9751/MAX9755



2.6W立体声音频功率放大器和 DirectDrive耳机放大器

引脚配置

MAX9750/MAX9751/MAX9755



封装信息

如需最近的封装外形信息和焊盘布局，请查询
www.maxim-ic.com.cn/packages。

封装类型	封装编码	文档编号
28 TQFN	T2855N-1	21-0140

芯片信息

PROCESS: BiCMOS

2.6W立体声音频功率放大器 和 1.6W立体声音频功率放大器和 DirectDrive耳机放大器

修订历史

修订次数	修订日期	说明	修改页
8	6/08	删除了TSSOP封装。	1, 2, 11, 20, 24, 25, 26, 29

Maxim北京办事处

北京 8328信箱 邮政编码 100083

免费电话: 800 810 0310

电话: 010-6211 5199

传真: 010-6211 5299

Maxim不对Maxim产品以外的任何电路使用负责, 也不提供其专利许可。Maxim保留在任何时间、没有任何通报的前提下修改产品资料和规格的权利。

30 **Maxim Integrated Products, 120 San Gabriel Drive, Sunnyvale, CA 94086 408-737-7600**

© 2008 Maxim Integrated Products

MAXIM 是 Maxim Integrated Products, Inc. 的注册商标。