

可提供评估板

MAXIM

立体声DirectDrive耳机放大器， 具有BassMax、音量控制和I²C接口

MAX9723

概述

MAX9723立体声DirectDrive®耳机放大器带有BassMax和音量控制，适用于对尺寸和性能要求较高的便携式音频应用。MAX9723采用1.8V至3.6V单电源供电，所具备的功能大大减少了外部元件数量，从而降低系统成本，节省电路板空间，并改善了音频恢复的性能。

该款耳机放大器采用Maxim专有的DirectDrive架构，由单电源供电，产生以地为参考的输出，无需较大的隔直电容。耳机放大器可以向一个16Ω负载提供62mW功率，具有0.006%的低THD+N以及90dB的高PSRR。MAX9723具有Maxim业界领先的杂音抑制功能。

使用廉价耳机时，BassMax可提升放大器的低频响应，改善其音频恢复质量。集成的音量控制功能提供32个音量等级，无需使用外部电位器。通过I²C/SMBus™兼容接口控制BassMax和音量。可通过硬件或软件接口控制关断功能。

采用1.8V供电时，MAX9723仅消耗3.7mA电源电流，提供短路和热过载保护，额定工作在-40°C至+85°C扩展级温度范围。MAX9723提供微型(2mm x 2mm x 0.62mm) 16焊球晶片级封装(UCSP™)或者16引脚薄型QFN (4mm x 4mm x 0.8mm)封装。

应用

PDA 音频	汽车多媒体设备
便携式CD播放器	具有MP3功能的蜂窝电话
迷你唱片播放器	MP3播放器

特性

- ◆ 62mW、DirectDrive耳机放大器，省去庞大的隔直电容
- ◆ 1.8V至3.6V单电源供电
- ◆ 集成32级音量控制
- ◆ 1kHz时，PSRR高达90dB
- ◆ 0.006%的低THD+N
- ◆ 业界领先的杂音抑制功能
- ◆ 耳机输出端提供±8kV HBM ESD保护
- ◆ 短路和热过载保护
- ◆ 低功耗关断模式(5μA)
- ◆ 软件控制低音提升(BassMax)
- ◆ I²C/SMBus兼容接口
- ◆ 提供节省空间的高效散热封装：
 - 16焊球UCSP (2mm x 2mm x 0.62mm)
 - 16引脚薄型QFN (4mm x 4mm x 0.8mm)

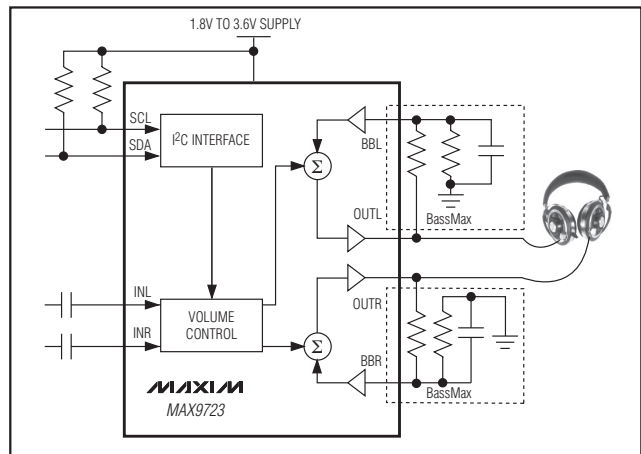
订购信息

PART**	TEMP RANGE	PIN-PACKAGE	PKG CODE
MAX9723_EBE-T*	-40°C to +85°C	16 UCSP-16	B16-1
MAX9723_ETE+	-40°C to +85°C	16 TQFN	T1644-4

**用代表从机地址和最大设置增益的字母替换'_'。参见选型指南。
+代表无铅/符合RoHS标准的封装。
*未来产品—供货信息请与厂商联系。

引脚配置在数据资料的最后给出。

方框图



选型指南

PART	SLAVE ADDRESS	MAXIMUM GAIN (dB)
MAX9723A	1001100	0
MAX9723B	1001101	0
MAX9723C	1001100	+6
MAX9723D	1001101	+6

DirectDrive是Maxim Integrated Products, Inc.的注册商标。
SMBus是Intel Corp.的商标。
UCSP是Maxim Integrated Products, Inc.的商标。

MAXIM

Maxim Integrated Products 1

本文是Maxim正式英文资料的译文，Maxim不对翻译中存在的差异或由此产生的错误负责。请注意译文中可能存在文字组织或翻译错误，如需确认任何词语的准确性，请参考Maxim提供的英文版资料。

索取免费样品和最新版的数据资料，请访问Maxim的主页：www.maxim-ic.com.cn。

立体声DirectDrive耳机放大器， 具有BassMax、音量控制和I²C接口

ABSOLUTE MAXIMUM RATINGS

SGND to PGND	-0.3V to +0.3V	Continuous Current Into/Out of:	
V _{DD} to PGND	-0.3V to +4V	V _{DD} , C1P, PGND, C1N, PV _{SS} , SV _{SS} , or OUT_	±0.85A
PV _{SS} to SV _{SS}	-0.3V to +0.3V	Any Other Pin	±20mA
C1P to PGND	-0.3V to (V _{DD} + 0.3V)	Continuous Power Dissipation (T _A = +70°C)	
C1N to PGND	(PV _{SS} - 0.3V) to +0.3V	4 x 4 UCSP (derate 8.2mW/°C above +70°C)	659.2mW
PV _{SS} , SV _{SS} to PGND	+0.3V to -4V	16-Pin Thin QFN (derate 16.9mW/°C above +70°C)	1349mW
IN_ to SGND	(SV _{SS} - 0.3V) to (V _{DD} + 0.3V)	Operating Temperature Range	-40°C to +85°C
SDA, SCL to PGND	-0.3V to +4V	Junction Temperature	+150°C
SHDN_ to PGND	-0.3V to (V _{DD} + 0.3V)	Storage Temperature Range	-65°C to +150°C
OUT_ to SGND	-3V to +3V	Bump Temperature (soldering)	
BB_ to SGND	-2V to +2V	Reflow	+230°C
Duration of OUT_ Short Circuit to _GND	Continuous	Lead Temperature (soldering, 10s)	+300°C

Stresses beyond those listed under "Absolute Maximum Ratings" may cause permanent damage to the device. These are stress ratings only, and functional operation of the device at these or any other conditions beyond those indicated in the operational sections of the specifications is not implied. Exposure to absolute maximum rating conditions for extended periods may affect device reliability.

ELECTRICAL CHARACTERISTICS

(V_{DD} = SHDN_ = 3V, PGND = SGND = 0V, C1 = C2 = 1μF, BB_ = 0V. gain = 0dB, maximum volume, BassMax disabled. Load connected between OUT_ and SGND where specified. T_A = T_{MIN} to T_{MAX}, unless otherwise noted. Typical values are at T_A = +25°C.) (Note 1)

PARAMETER	SYMBOL	CONDITIONS	MIN	TYP	MAX	UNITS	
GENERAL							
Supply Voltage Range	V _{DD}		1.8		3.6	V	
Quiescent Supply Current	I _{DD}	No load		4	6.5	mA	
Shutdown Supply Current	I _{DD_SHDN}	V _{SHDN_} = 0V		5	8.5	μA	
Turn-On Time	t _{ON}			200		μs	
Turn-Off Time	t _{OFF}			35		μs	
Thermal Shutdown Threshold	T _{THRES}			+143		°C	
Thermal Shutdown Hysteresis	T _{HYST}			12		°C	
HEADPHONE AMPLIFIER							
Output Offset Voltage	V _{OS}	Measured between OUT_ and SGND (Note 2)	Gain = 0dB, MAX9723A/ MAX9723B		±0.7	±4.5	mV
			Gain = +6dB, MAX9723C/ MAX9723D		±0.8	±5	
Input Resistance	R _{IN}	All volume levels	10	17	27	kΩ	
BBR, BBL Input Bias Current	I _{BIAS_BB}			±10	±100	nA	
Power-Supply Rejection Ratio	PSRR	(Note 2)	DC, V _{DD} = 1.8V to 3.6V	73	90	dB	
			f = 217Hz, 100mV _{p-p} ripple, V _{DD} = 3.0V		87		
			f = 1kHz, 100mV _{p-p} ripple, V _{DD} = 3.0V		86		
			f = 20kHz, 100mV _{p-p} ripple, V _{DD} = 3.0V		61		

立体声DirectDrive耳机放大器， 具有BassMax、音量控制和I²C接口

MAX9723

ELECTRICAL CHARACTERISTICS (continued)

(V_{DD} = $\overline{\text{SHDN}}$ = 3V, PGND = SGND = 0V, C1 = C2 = 1μF, BB₋ = 0V, gain = 0dB, maximum volume, BassMax disabled. Load connected between OUT₋ and SGND where specified. T_A = T_{MIN} to T_{MAX}, unless otherwise noted. Typical values are at T_A = +25°C.) (Note 1)

PARAMETER	SYMBOL	CONDITIONS		MIN	TYP	MAX	UNITS	
Output Power	P _{OUT}	THD+N = 1%, f _{IN} = 1kHz	R _L = 32Ω	59		mW		
			R _L = 16Ω (Note 5)	38	60			
Total Harmonic Distortion Plus Noise	THD+N	R _L = 16Ω, P _{OUT} = 35mW, f _{IN} = 1kHz		0.006		%		
		R _L = 32Ω, P _{OUT} = 45mW, f _{IN} = 1kHz		0.004				
Maximum Gain	A _{MAX}	MAX9723A/ MAX9723B	Gain range bit 5 = 1	0		dB		
			Gain range bit 5 = 0	-5				
		MAX9723C/ MAX9723D	Gain range bit 5 = 1	+6		dB		
			Gain range bit 5 = 0	+1				
Signal-to-Noise Ratio	SNR	R _L = 32Ω, V _{OUT} = 1V _{RMS}	BW = 22Hz to 22kHz	99		dB		
			A-weighted	100				
Slew Rate	SR			0.35		V/μs		
Capacitive Drive		No sustained oscillations		300		pF		
Output Resistance in Shutdown	R _{OUT_SHDN}	V $\overline{\text{SHDN}}$ = 0V, measured from OUT ₋ to SGND		20		kΩ		
Output Capacitance in Shutdown	C _{OUT_SHDN}	V $\overline{\text{SHDN}}$ = 0V, measured from OUT ₋ to SGND		60		pF		
Click/Pop Level	K _{CP}	R _L = 32Ω, peak voltage, A-weighted, 32 samples per second (Notes 2, 4)	MAX9723A/ MAX9723B	Into shutdown	-69		dB	
				Out of shutdown	-71			
			MAX9723C/ MAX9723D	Into shutdown	-70			
				Out of shutdown	-69			
Charge-Pump Switching Frequency	f _{CP}			505	600	700	kHz	
Crosstalk	XTALK	L to R or R to L, f = 10kHz, V _{OUT} = 1V _{P-P} , R _L = 32Ω, both channels loaded		80		dB		
DIGITAL INPUTS ($\overline{\text{SHDN}}$, SDA, SCL)								
Input High Voltage	V _{IH}			0.7 x V _{DD}		V		
Input Low Voltage	V _{IL}			0.3 x V _{DD}		V		
Input Leakage Current				±1		μA		
DIGITAL OUTPUTS (SDA)								
Output Low Voltage	V _{OL}	I _{OL} = 3mA		0.4		V		
Output High Current	I _{OH}	V _{SDA} = V _{DD}		1		μA		

立体声DirectDrive耳机放大器， 具有BassMax、音量控制和I²C接口

MAX9723

TIMING CHARACTERISTICS

(V_{DD} = $\overline{\text{SHDN}}$ = 3V, PGND = SGND = 0V, C1 = C2 = 1 μ F, BB₋ = 0V, gain = 0dB, maximum volume, BassMax disabled. Load connected between OUT₋ and SGND where specified. T_A = T_{MIN} to T_{MAX}, unless otherwise noted. Typical values are at T_A = +25°C, see Timing Diagram.) (Notes 1, 3)

PARAMETER	SYMBOL	CONDITIONS	MIN	TYP	MAX	UNITS
Serial Clock Frequency	f _{SCL}		0		400	kHz
Bus Free Time Between a STOP and a START Condition	t _{BUF}		1.3			μ s
START Condition Hold Time	t _{HD:STA}		0.6			μ s
Low Period of the SCL Clock	t _{LOW}		1.3			μ s
High Period of the SCL Clock	t _{HIGH}		0.6			μ s
Setup Time for a Repeated START Condition	t _{SU:STA}		0.6			μ s
Data Hold Time	t _{HD:DAT}		0		0.9	μ s
Data Setup Time	t _{SU:DAT}		100			ns
Maximum Rise Time of SDA and SCL Signals	t _r			300		ns
Maximum Fall Time of SDA and SCL Signals	t _f			300		ns
Setup Time for STOP Condition	t _{SU:STO}		0.6			μ s
Pulse Width of Suppressed Spike	t _{SP}			100		ns
Maximum Capacitive Load for Each Bus Line	C _{L_BUS}			400		pF

Note 1: All specifications are 100% tested at T_A = +25°C. Temperature limits are guaranteed by design.

Note 2: Inputs AC-coupled to SGND.

Note 3: Guaranteed by design.

Note 4: Headphone mode testing performed with a 32 Ω resistive load connected to GND. Mode transitions are controlled by $\overline{\text{SHDN}}$. The K_{CP} level is calculated as: 20 x log [(level peak voltage during mode transition, no input signal)/(peak voltage under normal operation at rated power)]. Units are expressed in dB.

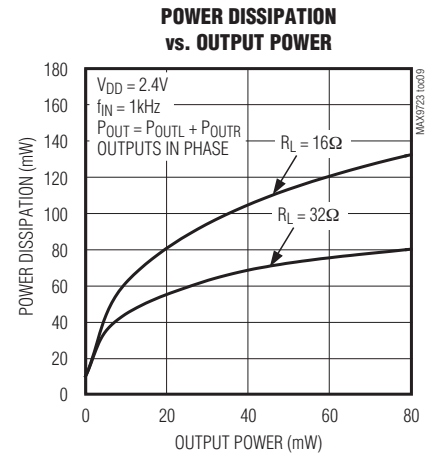
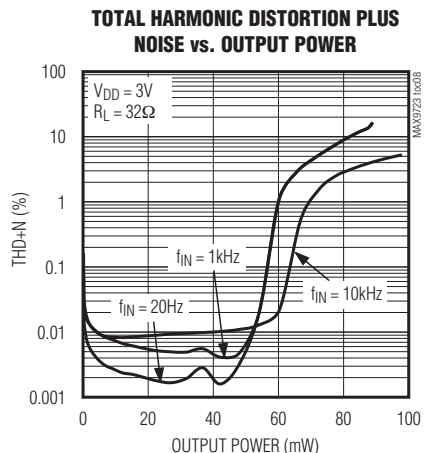
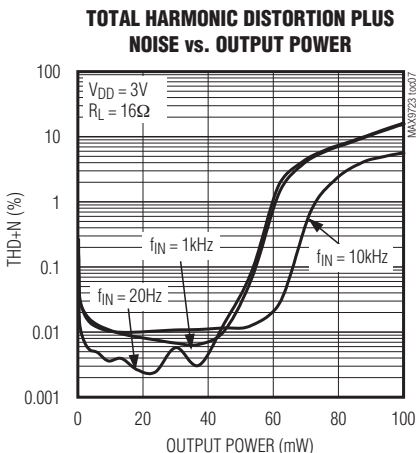
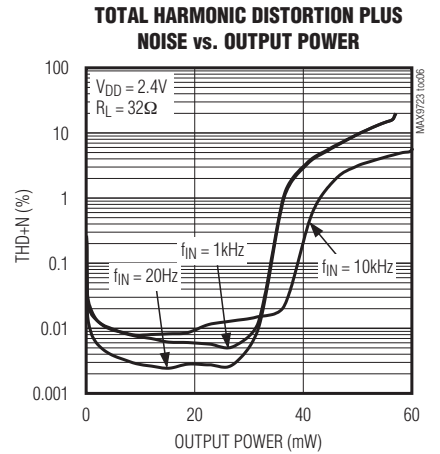
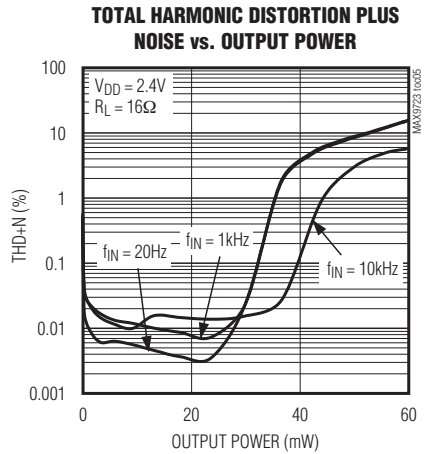
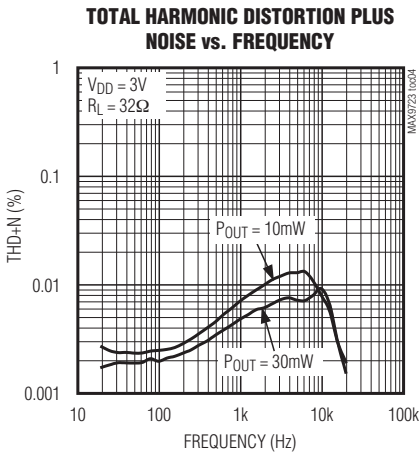
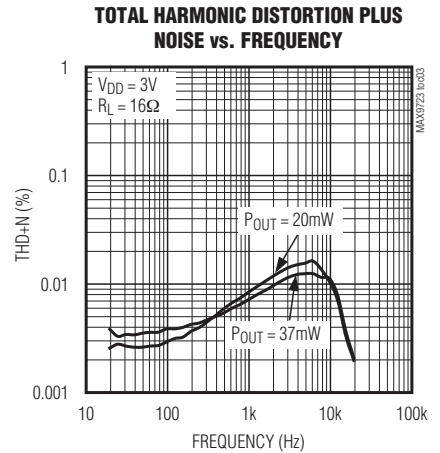
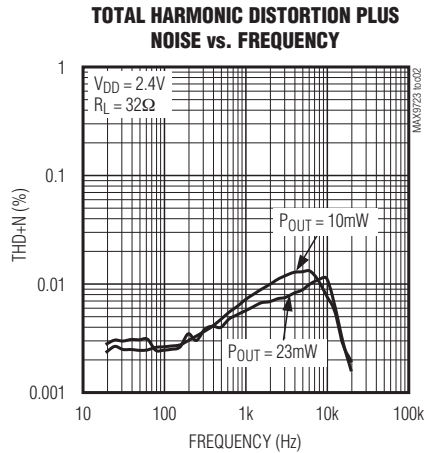
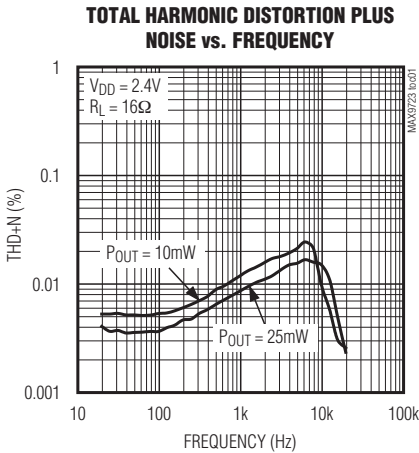
Note 5: Output power MIN is specified at T_A = +25°C.

立体声DirectDrive耳机放大器， 具有BassMax、音量控制和I²C接口

典型工作特性

($V_{DD} = \overline{SHDN} = 3V$, $PGND = SGND = 0V$, $C1 = C2 = 1\mu F$, $BB_- = 0V$, $gain = 0dB$, maximum volume, BassMax disabled. Load connected between OUT_- and $SGND$ where specified. Outputs in phase, both channels loaded. $T_A = +25^\circ C$, unless otherwise noted.) (See *Functional Diagram/Typical Operating Circuit*)

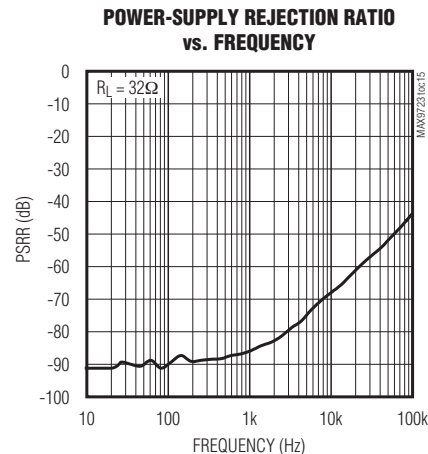
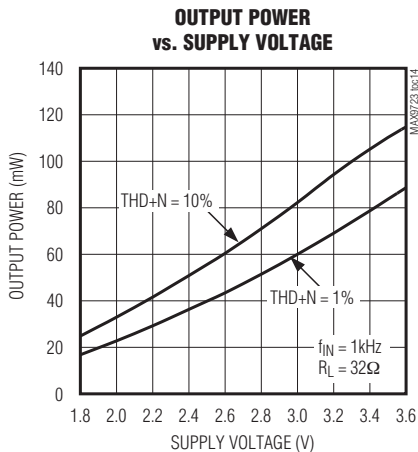
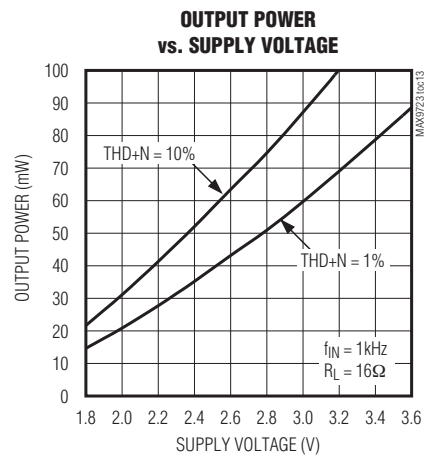
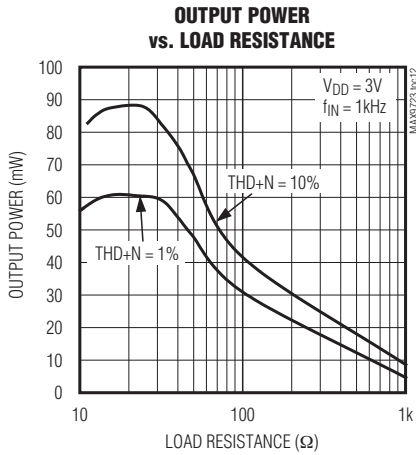
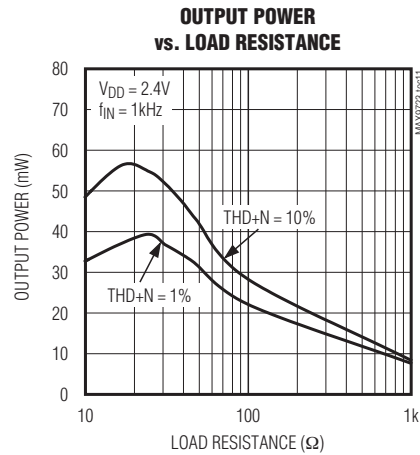
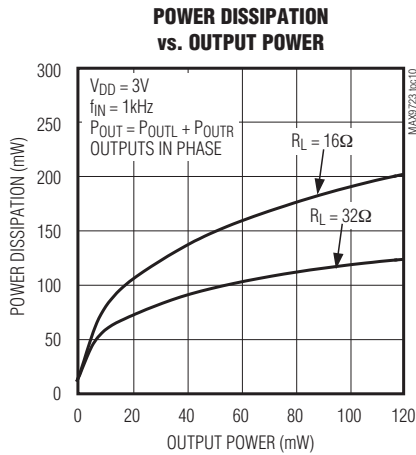
MAX9723



立体声DirectDrive耳机放大器， 具有BassMax、音量控制和I²C接口

典型工作特性(续)

($V_{DD} = \overline{SHDN} = 3V$, $PGND = SGND = 0V$, $C1 = C2 = 1\mu F$, $BB_- = 0V$, $gain = 0dB$, maximum volume, BassMax disabled. Load connected between OUT_- and $SGND$ where specified. Outputs in phase, both channels loaded. $T_A = +25^\circ C$, unless otherwise noted.)
(See Functional Diagram/Typical Operating Circuit)

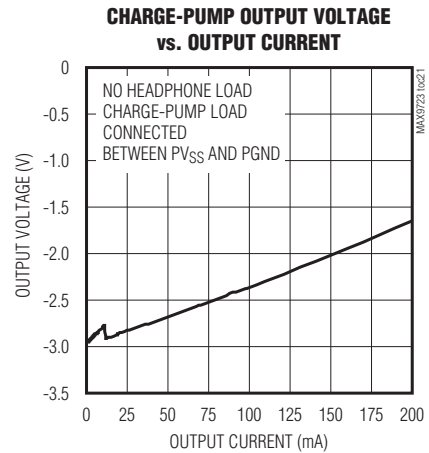
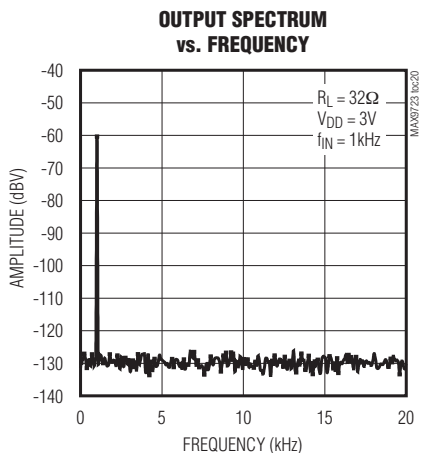
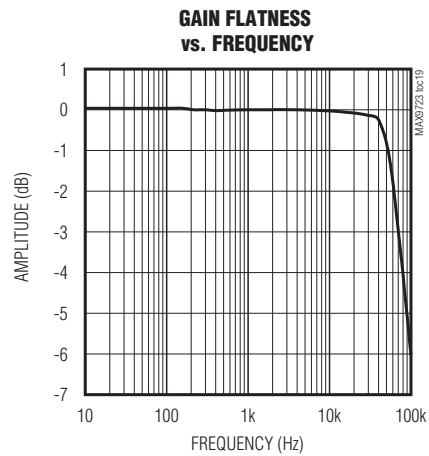
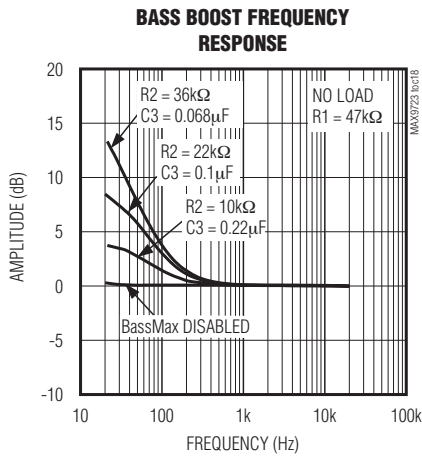
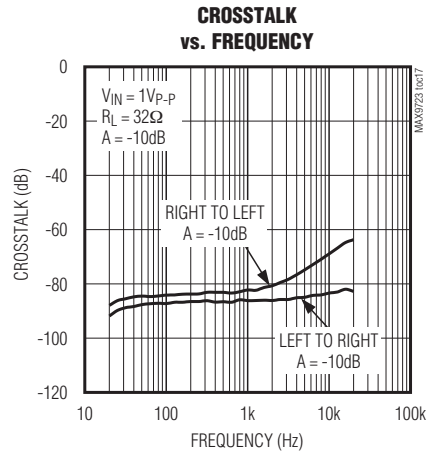
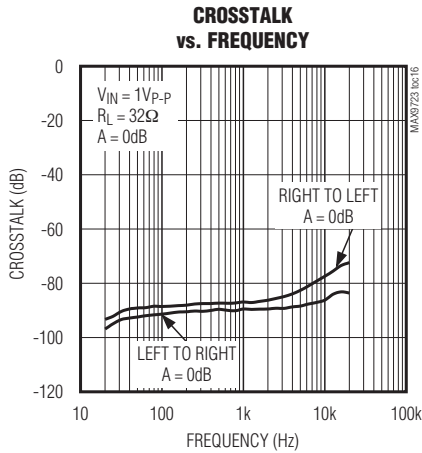


立体声DirectDrive耳机放大器， 具有BassMax、音量控制和I²C接口

典型工作特性(续)

($V_{DD} = \overline{SHDN} = 3V$, $PGND = SGND = 0V$, $C1 = C2 = 1\mu F$, $BB_ = 0V$, $gain = 0dB$, maximum volume, BassMax disabled. Load connected between $OUT_$ and $SGND$ where specified. Outputs in phase, both channels loaded. $T_A = +25^\circ C$, unless otherwise noted.)
(See Functional Diagram/Typical Operating Circuit)

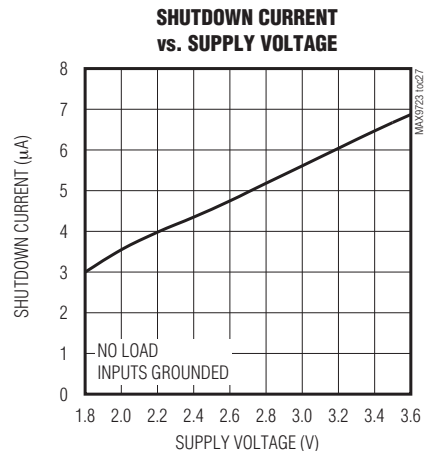
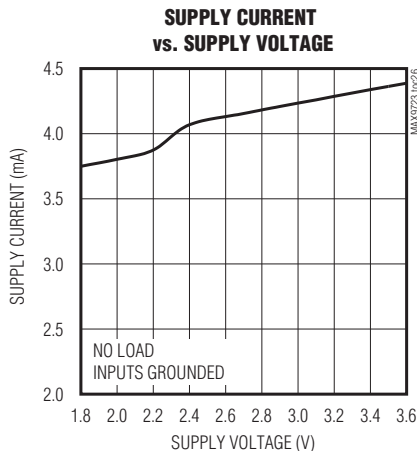
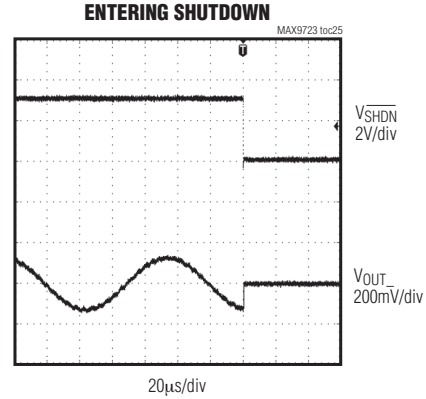
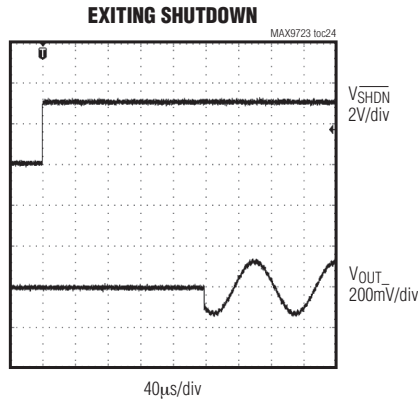
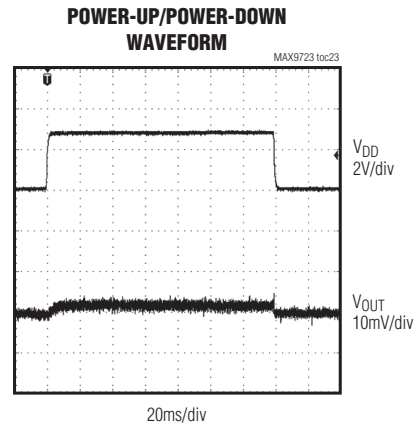
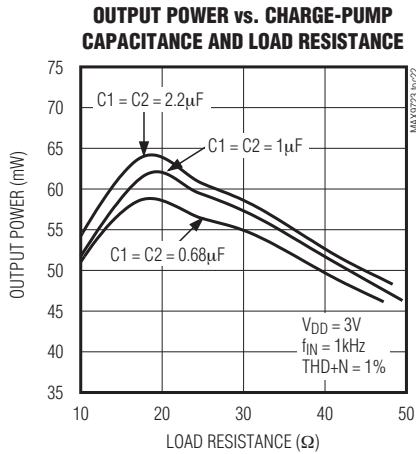
MAX9723



立体声DirectDrive耳机放大器， 具有BassMax、音量控制和I²C接口

典型工作特性(续)

($V_{DD} = \overline{SHDN} = 3V$, $PGND = SGND = 0V$, $C1 = C2 = 1\mu F$, $BB_+ = 0V$, gain = 0dB, maximum volume, BassMax disabled. Load connected between OUT_+ and $SGND$ where specified. Outputs in phase, both channels loaded. $T_A = +25^\circ C$, unless otherwise noted.)
(See Functional Diagram/Typical Operating Circuit)



立体声DirectDrive耳机放大器， 具有BassMax、音量控制和I²C接口

引脚说明

MAX9723

引脚	焊球	名称	功能
薄型QFN	UCSP		
1	D1	V _{DD}	电源输入。采用1μF电容，旁路V _{DD} 至PGND。
2	C1	C1P	电荷泵飞电容正端。
3	B1	PGND	功率地。连接至SGND。
4	A1	C1N	电荷泵飞电容负端。
5	B2	SCL	串行时钟输入。SCL和V _{DD} 之间连接一个10kΩ上拉电阻。
6	A2	PV _{SS}	电荷泵输出。连接至SV _{SS} 。采用一个1μF电容，将PV _{SS} 旁路至PGND。
7	A3	SDA	串行数据输入。SDA和V _{DD} 之间连接一个10kΩ上拉电阻。
8	B3	$\overline{\text{SHDN}}$	关断。驱动 $\overline{\text{SHDN}}$ 为低电平，禁止MAX9723工作。正常工作时，连接 $\overline{\text{SHDN}}$ 至V _{DD} ，第7位是高电平(参见命令寄存器一节)。
9	A4	SGND	信号地。连接至PGND。
10	B4	INL	左声道输入。
11	C4	INR	右声道输入。
12	D4	SV _{SS}	耳机放大器负电源输入。连接至PV _{SS} 。
13	C3	BBR	右声道BassMax输入。在OUTR和BBR之间连接一个低通滤波器，能够实现右声道输出的低音提升。如果没有使用BassMax，连接BBR至SGND(参见BassMax(低音提升)一节)。
14	D3	OUTR	右声道耳机输出。
15	D2	OUTL	左声道耳机输出。
16	C2	BBL	左声道BassMax输入。在OUTL和BBL之间连接一个低通滤波器，能够实现左声道输出的低音提升。如果没有使用BassMax，连接BBL至SGND(参见BassMax(低音提升)一节)。
EP	—	EP	裸焊盘。连接EP至SV _{SS} ，或者悬空。

详细说明

MAX9723立体声耳机放大器采用Maxim拥有专利的DirectDrive结构，省去了传统单电源耳机放大器中较大尺寸的输出耦合电容。MAX9723包括两个62mW AB类耳机放大器、硬件/软件关断控制、反向电荷泵、集成32级音量控制、BassMax电路、全面的杂音抑制电路和一个I²C兼容接口(参见功能框图/典型工作电路)。电荷泵对内部正电源(V_{DD})进行反向变换，产生负电源(PV_{SS})。V_{DD}和PV_{SS}对放大器供电，增大了放大器的动态范围，几乎是其它单电源供电放大器的两倍，提高了总输出功率。

MAX9723的DirectDrive输出偏置在SGND(参见图1)。这种0V偏置的好处是放大器输出不含直流分量，不需要较大

的隔直电容。输出端去掉隔直电容能够有效节省电路板空间，降低系统成本，提高低频响应特性。

I²C兼容接口支持MAX9723和微控制器之间的串行通信。MAX9723可提供两个不同的I²C地址，使两个MAX9723芯片能够共享同一总线(参见表1)。内部命令寄存器控制MAX9723的关断状态，使能BassMax电路，设置放大器的最大增益以及音量(参见表2)。MAX9723的BassMax电路可提升放大器的低音响应，补偿由耳机引入的低频衰减，从而改善了音频恢复。MAX9723A和MAX9723B放大器最大增益为0dB，MAX9723C和MAX9723D最大增益为+6dB。可以对放大器音量进行数字调节，设置在32级中的任一等级。

立体声DirectDrive耳机放大器， 具有BassMax、音量控制和I²C接口

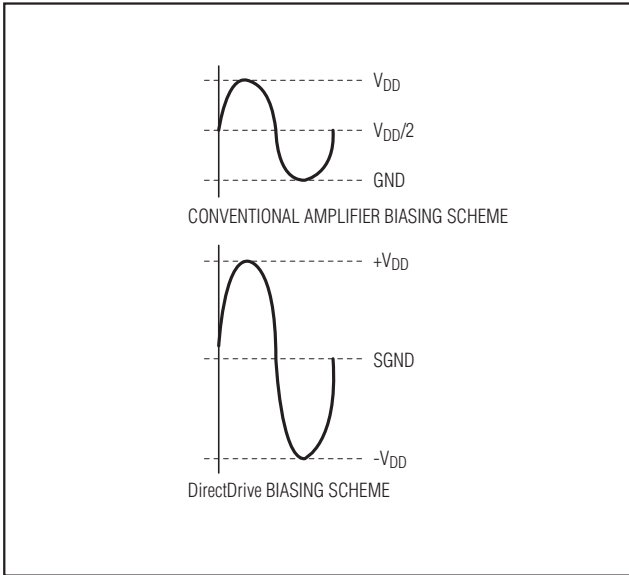


图1. 传统放大器输出与MAX9723 DirectDrive输出比较

DirectDrive

为了获得最大动态范围，传统的单电源供电耳机驱动器输出偏置在标称直流电压(典型值为电源电压的一半)，需要较大的耦合电容隔离耳机与直流偏置。如果没有这些电容，将会有较大的直流电流进入耳机，造成不必要的功耗，并可能损坏耳机和耳机驱动器。

Maxim专有的DirectDrive结构利用电荷泵产生内部负电源，使MAX9723耳机放大器的输出偏置在0V，在单电源供电的情况下，动态范围几乎加倍。没有直流成分时，不需要较大的隔直电容。MAX9723电荷泵只需两个小的1 μ F陶瓷电容，而没有采用两个较大的钽电容(一般为220 μ F)，既节省了电路板空间、降低了成本，又可改善耳机放大器的低频响应。关于电容选择的详细情况，请参考典型工作特性中的Output Power vs. Charge-Pump Capacitance and Load Resistance曲线图。

传统耳机放大器所需的隔直流电容不但具有成本和体积上的缺陷，还限制了低频响应，造成音频信号失真。

传统方案中，为省掉输出耦合电容，需要将耳机返回通道(套管)偏置在耳机放大器的直流偏置电压。这种方法带来了一些问题：

- 1) 通常套管与外壳接地。如果使用这种偏置方法，套管必须与系统地隔离，使产品设计变得复杂。DirectDrive输出偏置方案支持套管接地。
- 2) 有ESD冲击时，放大器的ESD保护电路是连接到系统地的唯一通路。因此，放大器必须能够承受全部的ESD冲击。MAX9723耳机输出可承受 ± 8 kV的ESD冲击(HBM)。
- 3) 当把耳机插座作为连接至其它设备的线输出时，套管上的偏置电压会与其它设备的地电势冲突，可能造成放大器损坏。MAX9723的DirectDrive输出可直接耦合至其它地电位偏置设备。

电荷泵

MAX9723具有低噪声电荷泵，600kHz的开关频率远远高于音频范围，因此不会干扰音频信号，使MAX9723能够获得99dB的SNR。开关驱动器具有受控制的开关速度，可以减小启动与关闭瞬间产生的噪声。通过限制电荷泵的开关速度，可以减小线圈和线路板引线寄生电感所引起的di/dt噪声。另外，通过增大C2的数值还可以获得额外的高频噪声衰减(参见功能框图/典型工作电路)。一般情况下并不需要额外的噪声衰减。

关断

MAX9723具有5 μ A的低功耗关断模式，可降低静态电流，延长电池寿命。可通过硬件或软件接口控制关断功能。将SHDN置为低电平可禁用放大器、偏置电路与电荷泵，设置耳机放大器输出阻抗为20k Ω 。同样，当控制寄存器的第7位(B7)复位时，MAX9723进入关断模式。SHDN和B7均为高电平时才可以使能MAX9723。在关断模式下，I²C接口工作，命令寄存器的内容不受影响。即使关断状态下，主机也可以写入MAX9723。

立体声DirectDrive耳机放大器， 具有BassMax、音量控制和I²C接口

MAX9723

杂音抑制

在传统的单电源耳机驱动器中，输出耦合电容是产生音频咔嗒声与噼噗声的主要来源。启动时，放大器将耦合电容充电至输出偏置电压。关断时，电容放电。这种充、放电造成了电容两端的直流偏移，使扬声器中出现瞬态噪音。MAX9723的耳机放大器不需要输出耦合电容，因此，也不会产生瞬态噪音。

此外，MAX9723具有增强的杂音抑制功能，能够消除器件内部的所有音频瞬态噪声。从典型工作特性中的Power-Up/Power-Down Waveform可以发现，启动与关断时输出信号具有极小的瞬变。

在大多数应用中，驱动MAX9723的前置放大器输出具有直流偏置，典型值是电源电压的一半。启动时，通过MAX9723的输入阻抗(R_{IN})、输入耦合电容充电至前置放大器的偏置电压。电容两端产生的电压漂移造成了咔嗒声与噼噗声。将 \overline{SHDN} 的上升沿至少延迟4倍的时间常数： $4 \times R_{IN} \times C_{IN}$ ，可以消除由输入滤波器引起的咔嗒声/噼噗声。

BassMax (低音提升)

一般耳机的频率响应并不平坦。较小的震动膜使得耳机扬声器不能很好地重现低频信号。这种实际限制导致了低频响应的衰减。MAX9723含有一个低音提升功能，提高低频信号的增益，补偿耳机较差的低频响应。

与典型的单电源供电耳机放大器相比，MAX9723的DirectDrive输出具有更大的余量，能够提升低频信号，而不会产生输出信号削波。

OUT_和BB_之间连接的外部元件设置BassMax增益和截止频率(参见功能框图/典型工作电路)。通过I²C兼容接口来设置命令寄存器，使能/禁止BassMax电路。

BassMax工作时，BB_连接至输出放大器的同相输入。当禁用BassMax时，BB_被拉至SGND。BassMax的典型电路包含一个将输出信号的低频分量反馈至放大器的回路。这由OUT_到BB_的正反馈实现。图2所示电路是实现BassMax所需的连接。

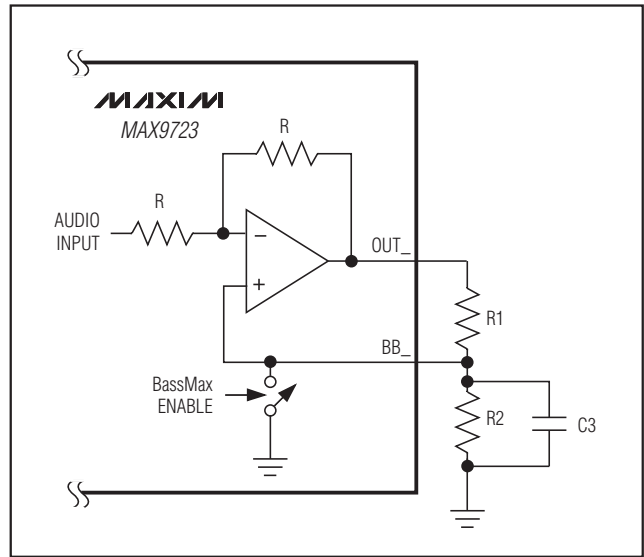


图2. BassMax外部连接

最大增益控制

MAX9723A和MAX9723B具有可选的-5dB或0dB最大增益(参见表5)，MAX9723C和MAX9723D具有可选的+1dB或+6dB最大增益(参见表6)。由命令寄存器的第5位在两个最大增益之间进行选择。

音量控制

MAX9723提供32级音量控制，根据命令寄存器的数值调整输出放大器的增益。通过命令寄存器位[4:0]设置音量。表7至10列出了MAX9723A-MAX9723D的所有增益设置。驱动32 Ω 负载时，静音衰减优于100dB。

串行接口

MAX9723带有I²C/SMBus兼容2线串行接口，包括一条串行数据线(SDA)和一条时钟线(SCL)。SDA和SCL的时钟速率高达400kHz，方便了MAX9723和主机之间的通信。图3所示为2线接口时序图。MAX9723是只能接收的从器件，

立体声DirectDrive耳机放大器， 具有BassMax、音量控制和I²C接口

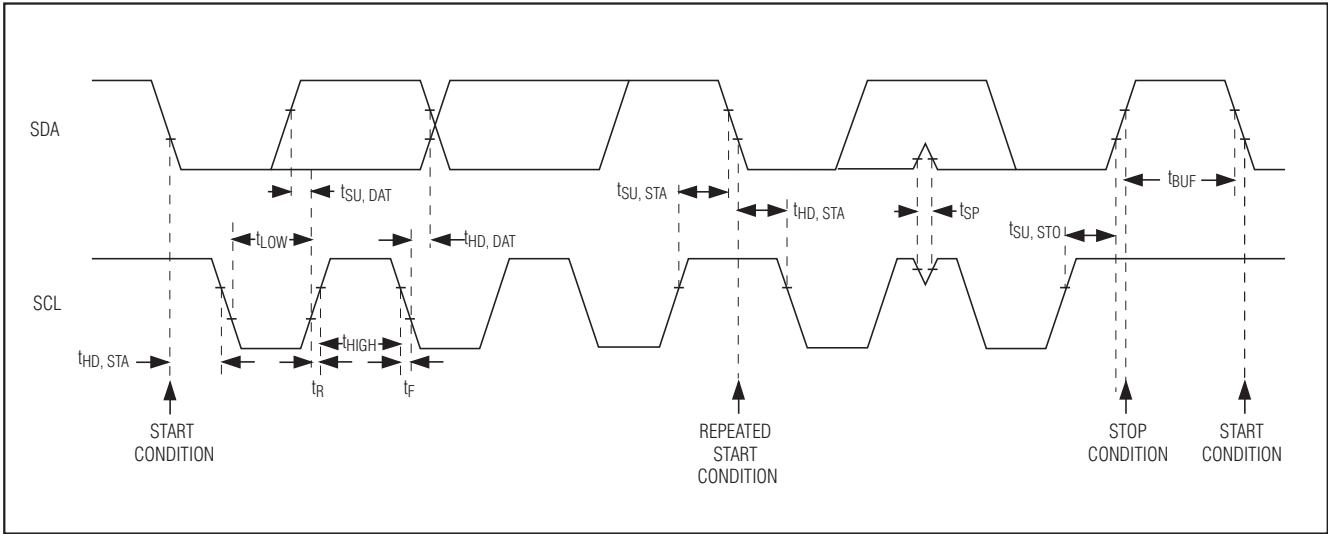


图3. 2线串行接口时序图

依靠主机产生SCL信号。除应答接收来自主机的数据外，MAX9723不能向SDA总线写入数据。主机通常是一个微控制器，产生SCL信号，初始化总线数据传送。

主机设备发送相应的地址，其后是数据字，与MAX9723进行通信。每一个传输序列由START (S)或者REPEATED START (Sr)命令和STOP (P)命令构成帧。总线上传送的每一个字均是8位字长，其后是应答时钟脉冲。

MAX9723 SDA线既是输入又是开漏输出。SDA总线需要一个大于500Ω的上拉电阻。MAX9723 SCL仅工作在输入状态。如果总线上有多个主机，或者单主机系统中具有一个开漏SCL输出时，SCL上需要一个大于500Ω的上拉电阻。SDA和SCL的串联电阻可选。串联电阻保护MAX9723数字输入不受总线上大电压尖峰的影响，减小了总线信号的串扰和下冲。

位传输

每个SCL周期中传输1个数据位。SDA上的数据在SCL脉冲高电平期间必须保持稳定。SCL为高电平时，SDA上的变化表示控制信号(参见START与STOP命令部分)。I²C总线空闲时，SDA和SCL的空闲状态为高电平。

START与STOP命令

总线空闲时，SDA和SCL的空闲状态为高电平。主机设备通过发出START命令来启动通信。START命令是SCL为高

电平时，SDA由高到低的跳变。STOP命令是SCL为高电平时，SDA由低到高的跳变(图4)。来自主机的START命令通知MAX9723开始传输。主机通过发出STOP命令终止传输并释放总线。若产生的是REPEATED START命令，而不是STOP命令，则总线保持有效。

提前STOP命令

MAX9723在数据传输过程中可随时识别STOP命令，除非STOP命令与START命令出现在同一个高脉冲。

从机地址

MAX9723可以设置为两个预置从机地址之一(参见表1)。地址定义为7个最高有效位(MSB)，后面紧接着是Read/Write (R/W)位。地址是START命令之后发送到MAX9723的第一个字节。MAX9723是从机设备，只能写入。配置MAX9723时，R/W位必须是0。

即使将R/W位置1，MAX9723也会在收到其地址时作出应答。但是，MAX9723不会驱动SDA。R/W位置1时寻址MAX9723，无论命令寄存器是何内容，将导致主机接收全1。

应答

应答位(ACK)是与时钟脉冲对应的第9位，是MAX9723对接收的每个数据字节产生的握手(见图5)。MAX9723在主机产生的第9个时钟脉冲过程中拉低SDA。在应答时钟脉

立体声DirectDrive耳机放大器， 具有BassMax、音量控制和I²C接口

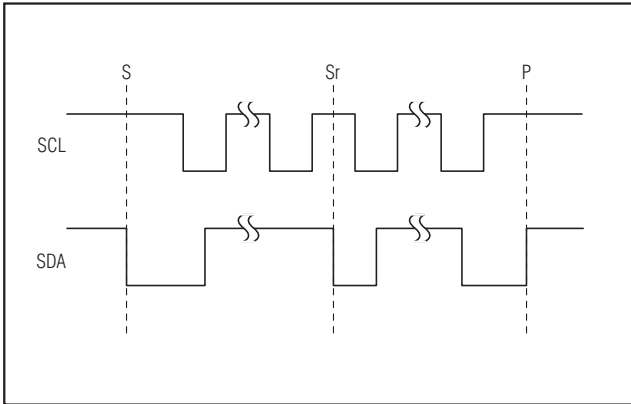


图4. START、STOP和REPEATED START命令

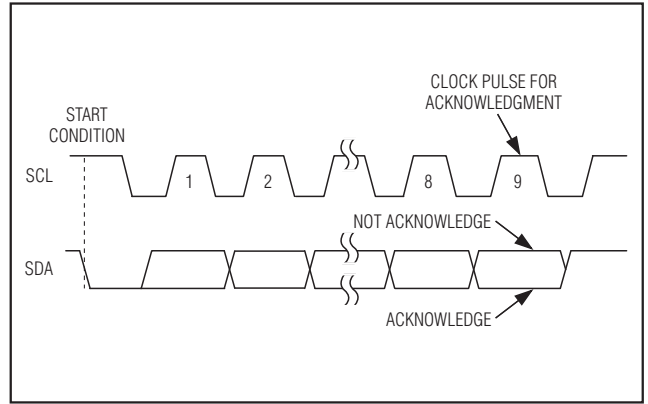


图5. 应答

表1. MAX9723地址映射

PART	MAX9723 SLAVE ADDRESS							
	A6	A5	A4	A3	A2	A1	A0	R/W
MAX9723A	1	0	0	1	1	0	0	0
MAX9723B	1	0	0	1	1	0	1	0
MAX9723C	1	0	0	1	1	0	0	0
MAX9723D	1	0	0	1	1	0	1	0

表2. MAX9723命令寄存器

B7	B6	B5	B4	B3	B2	B1	B0
SHUTDOWN	BassMax ENABLE	MAXIMUM GAIN	VOLUME				

冲高电平期间，SDA必须保持低电平稳定。监视ACK可以检测失败的数据传输。若接收器件忙或出现系统故障，则会出现失败的数据传输。数据传输失败时，总线主机将重试通信。

写数据格式

对MAX9723的写操作包括START命令、从机地址和R/W位(置0)(参见表1)、用来配置命令寄存器的一个数据字节、一个STOP命令。图6给出了正确的帧格式。

MAX9723只接收写数据，但是R/W位置高时，可以对其地址字节接收作出应答。R/W位置为高电平时，MAX9723不对SDA总线进行写操作。因此，主机从MAX9723读取全1。应将R/W位保持为0，以避免这种情况的发生。

表3. 关断控制， $\overline{\text{SHDN}} = 1$

MODE	B7
MAX9723 Disabled	0
MAX9723 Enabled	1

表4. BassMax控制

MODE	B6
BassMax Disabled	0
BassMax Enabled	1

命令寄存器

MAX9723含有一个命令寄存器，用于使能/禁止关断、使能/禁止BassMax、设置最大增益和音量。表2说明了命令寄存器中包含的位功能。

将B7复位至0时关断MAX9723。 $\overline{\text{SHDN}}$ 高电平、B7置1时，MAX9723从关断中唤醒。MAX9723正常工作时， $\overline{\text{SHDN}}$ 必须为高电平，B7必须置1(参见表3)。

设置B6为1将使能BassMax(参见表4)。根据OUT_和BB_的外部元件连接情况，将提升输出信号的低频响应。参见应用信息一节中BassMax增益设置元件部分，了解选择外部元件的详细信息。

立体声DirectDrive耳机放大器， 具有BassMax、音量控制和I²C接口

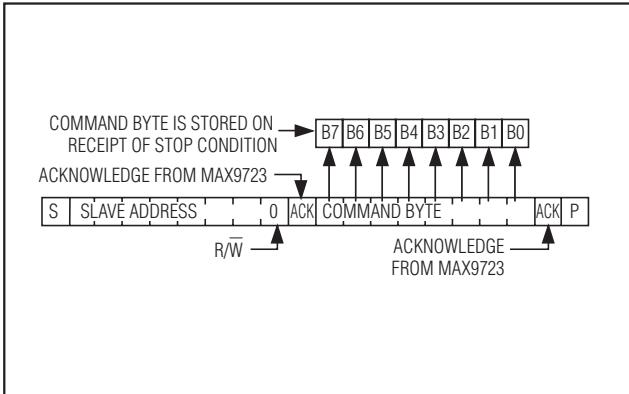


图6. 写数据格式实例

MAX9723A和MAX9723B最大增益设置为-5dB或者0dB，而MAX9723C和MAX9723D最大增益设置为+1dB或者+6dB。命令寄存器的B5设置最大增益(参见表5和表6)。

由音量控制位[4:0]调整MAX9723的放大器增益。完全静音到在B5设置的最大增益之间调整，可调节1至32级。表7至10列出了MAX9723的所有增益设置。图7至10所示为MAX9723的音量控制传输函数。

上电复位

MAX9723命令寄存器上电时的内容如表11所示。

应用信息

功耗与散热

标准工作条件下，线性功率放大器可能消耗很大的功率。Absolute Maximum Ratings部分中的Continuous Power Dissipation指标给出了每种封装形式所允许的最大功耗值，也可以用以下公式计算每种封装允许的最大功耗：

$$P_{D(MAX)} = \frac{T_{J(MAX)} - T_A}{\theta_{JA}}$$

式中 $T_{J(MAX)}$ 是+150°C， T_A 是环境温度， θ_{JA} 是Absolute Maximum Ratings部分规定的降额因数的倒数，单位为°C/W。例如，薄型QFN封装的 θ_{JA} 是+59°C/W。

MAX9723有两个功耗源——电荷泵和两个输出放大器。如果功耗超过额定值，应降低 V_{DD} 、提高负载阻抗、降低周围环境温度，或者增加散热。较宽的输出、电源和接地

表5. MAX9723A和MAX9723B
最大增益控制

MAXIMUM GAIN (dB)	B5
-5	0
0	1

表6. MAX9723C和MAX9723D
最大增益控制

MAXIMUM GAIN (dB)	B5
+1	0
+6	1

引线有助于降低 θ_{JA} ，能够将封装中更多的热量扩散到周围环境中。

输出动态范围

动态范围是系统噪声基底和1% THD+N输出电平之间的差。在设置最大输出增益前，需要知道系统的动态范围。如果输出信号大于系统动态范围，将出现输出削波。与其他单电源放大器相比，MAX9723的DirectDrive提高了动态范围。

使用典型工作特性中的THD+N vs. Output Power曲线来确定系统的动态范围。对于给定负载，找出对应于1% THD+N的输出功率。该点即为输出开始削波时对应的输出功率。使用下面的方程可以准确确定负载上导致1% THD+N的峰值输出电压。

$$V_{OUT_(P-P)} = 2\sqrt{2(P_{OUT_{1\%}} \times R_L)}$$

其中 $P_{OUT_{1\%}}$ 是导致1% THD+N的输出功率， R_L 是负载电阻， $V_{OUT_(P-P)}$ 是峰值输出电压。算出 $V_{OUT_(P-P)}$ 后，便可以确定经过放大而不会出现削波的峰值输入电压：

$$V_{IN_(P-P)} = \frac{V_{OUT_(P-P)}}{10\left(\frac{A_V}{20}\right)}$$

其中 $V_{IN_(P-P)}$ 是经过放大后不会出现削波的最大峰值电压， A_V 是以dB表示的放大器电压增益，由最大增益设置(第5位)或者最大增益设置和低音提升决定(参见BassMax增益设置元件一节)。

立体声DirectDrive耳机放大器， 具有BassMax、音量控制和I²C接口

表7. MAX9723A和MAX9723B增益设置
(B5 = 1, 最大增益 = 0dB)

B4	B3	B2	B1	B0 (LSB)	GAIN (dB)
1	1	1	1	1	0
1	1	1	1	0	-0.5
1	1	1	0	1	-1
1	1	1	0	0	-1.5
1	1	0	1	1	-2
1	1	0	1	0	-2.5
1	1	0	0	1	-3
1	1	0	0	0	-4
1	0	1	1	1	-5
1	0	1	1	0	-6
1	0	1	0	1	-7
1	0	1	0	0	-9
1	0	0	1	1	-11
1	0	0	1	0	-13
1	0	0	0	1	-15
1	0	0	0	0	-17
0	1	1	1	1	-19
0	1	1	1	0	-21
0	1	1	0	1	-23
0	1	1	0	0	-25
0	1	0	1	1	-27
0	1	0	1	0	-29
0	1	0	0	1	-31
0	1	0	0	0	-33
0	0	1	1	1	-35
0	0	1	1	0	-37
0	0	1	0	1	-39
0	0	1	0	0	-41
0	0	0	1	1	-43
0	0	0	1	0	-45
0	0	0	0	1	-47
0	0	0	0	0	MUTE

表8. MAX9723A和MAX9723B增益设置
(B5 = 0, 最大增益 = -5dB)

B4	B3	B2	B1	B0 (LSB)	GAIN (dB)
1	1	1	1	1	-5
1	1	1	1	0	-6
1	1	1	0	1	-7
1	1	1	0	0	-9
1	1	0	1	1	-11
1	1	0	1	0	-13
1	1	0	0	1	-15
1	1	0	0	0	-17
1	0	1	1	1	-19
1	0	1	1	0	-21
1	0	1	0	1	-23
1	0	1	0	0	-25
1	0	0	1	1	-27
1	0	0	1	0	-29
1	0	0	0	1	-31
1	0	0	0	0	-33
0	1	1	1	1	-35
0	1	1	1	0	-37
0	1	1	0	1	-39
0	1	1	0	0	-41
0	1	0	1	1	-43
0	1	0	1	0	-45
0	1	0	0	1	-47
0	1	0	0	0	-51
0	0	1	1	1	-55
0	0	1	1	0	-59
0	0	1	0	1	-63
0	0	1	0	0	-67
0	0	0	1	1	-71
0	0	0	1	0	-75
0	0	0	0	1	-79
0	0	0	0	0	MUTE

元件选择

输入耦合电容

交流耦合电容(C_{IN})与内部增益设置电阻构成高通滤波器，可以消除输入信号中的直流偏置(参见功能框图/典型工作

电路)。C_{IN}允许MAX9723将信号偏置在最佳直流电平。假定信号源阻抗为0，高通滤波器的-3dB点为：

$$f_{-3dB} = \frac{1}{2\pi \times R_{IN} \times C_{IN}}$$

立体声DirectDrive耳机放大器， 具有BassMax、音量控制和I²C接口

表9. MAX9723C和MAX9723D增益设置
(B5 = 1, 最大增益 = +6dB)

B4	B3	B2	B1	B0 (LSB)	GAIN (dB)
1	1	1	1	1	6
1	1	1	1	0	5.5
1	1	1	0	1	5
1	1	1	0	0	4.5
1	1	0	1	1	4
1	1	0	1	0	3.5
1	1	0	0	1	3
1	1	0	0	0	2
1	0	1	1	1	1
1	0	1	1	0	0
1	0	1	0	1	-1
1	0	1	0	0	-3
1	0	0	1	1	-5
1	0	0	1	0	-7
1	0	0	0	1	-9
1	0	0	0	0	-11
0	1	1	1	1	-13
0	1	1	1	0	-15
0	1	1	0	1	-17
0	1	1	0	0	-19
0	1	0	1	1	-21
0	1	0	1	0	-23
0	1	0	0	1	-25
0	1	0	0	0	-27
0	0	1	1	1	-29
0	0	1	1	0	-31
0	0	1	0	1	-33
0	0	1	0	0	-35
0	0	0	1	1	-37
0	0	0	1	0	-39
0	0	0	0	1	-41
0	0	0	0	0	MUTE

表10. MAX9723C和MAX9723D增益设置
(B5 = 0, 最大增益 = +1dB)

B4	B3	B2	B1	B0 (LSB)	GAIN (dB)
1	1	1	1	1	1
1	1	1	1	0	0
1	1	1	0	1	-1
1	1	1	0	0	-3
1	1	0	1	1	-5
1	1	0	1	0	-7
1	1	0	0	1	-9
1	1	0	0	0	-11
1	0	1	1	1	-13
1	0	1	1	0	-15
1	0	1	0	1	-17
1	0	1	0	0	-19
1	0	0	1	1	-21
1	0	0	1	0	-23
1	0	0	0	1	-25
1	0	0	0	0	-27
0	1	1	1	1	-29
0	1	1	1	0	-31
0	1	1	0	1	-33
0	1	1	0	0	-35
0	1	0	1	1	-37
0	1	0	1	0	-39
0	1	0	0	1	-41
0	1	0	0	0	-45
0	1	0	0	0	-49
0	0	1	1	1	-53
0	0	1	1	0	-57
0	0	1	0	1	-61
0	0	1	0	0	-65
0	0	0	1	1	-69
0	0	0	1	0	-73
0	0	0	0	0	MUTE

表11. 初始上电命令寄存器状态

MODE	B7	B6	B5	B4	B3	B2	B1	B0
Power-On Reset	1	1	1	1	1	1	1	1

立体声DirectDrive耳机放大器， 具有BassMax、音量控制和I²C接口

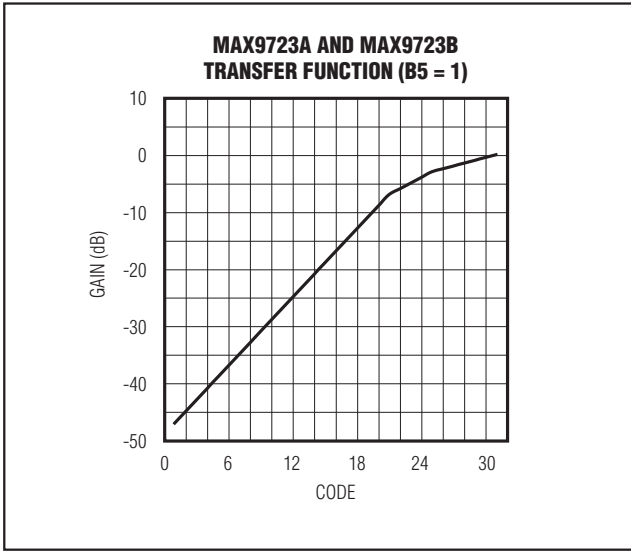


图7. MAX9723A/MAX9723B传输函数, B5 = 1

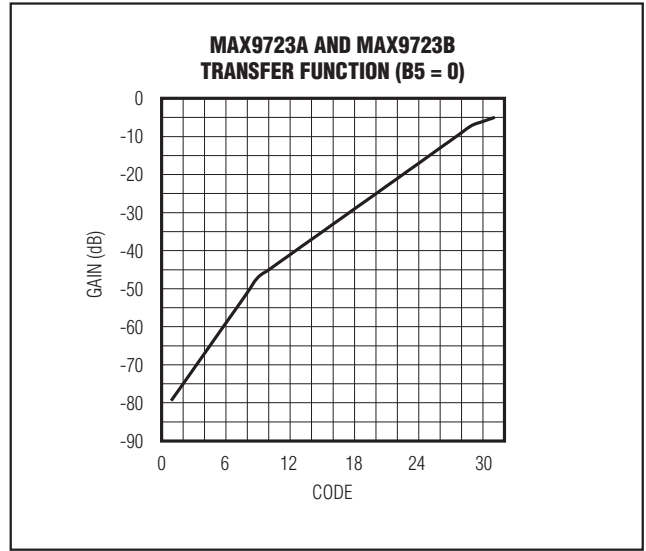


图8. MAX9723A/MAX9723B传输函数, B5 = 0

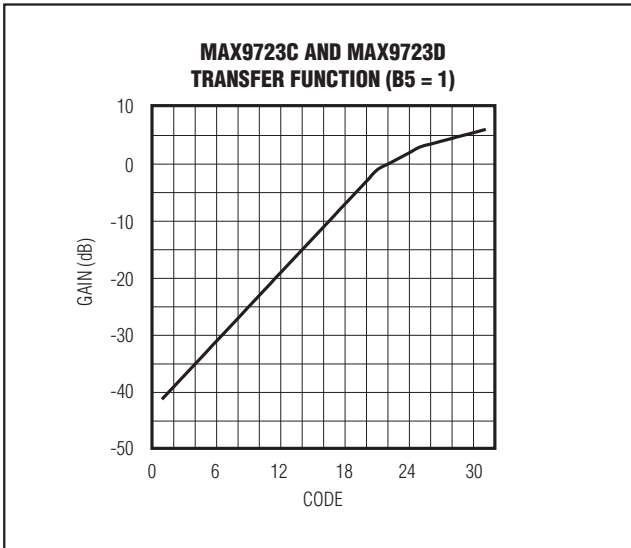


图9. MAX9723C/MAX9723D传输函数, B5 = 1

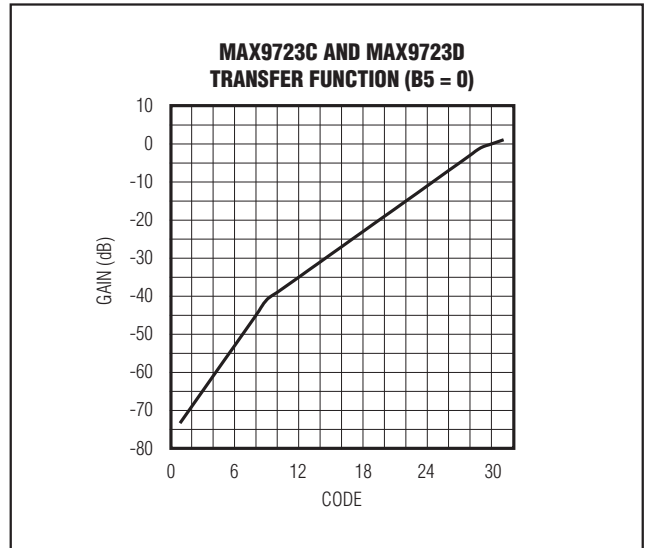


图10. MAX9723C/MAX9723D传输函数, B5 = 0

R_{IN} 最小值为10k Ω 。选择合适的 C_{IN} ，使 f_{3dB} 远低于相应的最低频率。 f_{3dB} 设置过高会影响放大器的低频响应，可以选用低电压系数的电介质电容。介质膜电容或者COG介质电容是交流耦合电容较好的选择。陶瓷电容等高电压系数的电容可能会导致低频失真加剧。

电荷泵飞电容

连接在C1N和C1P之间的飞电容会影响电荷泵的负载调节能力以及输出阻抗。飞电容值过小，MAX9723将无法提供足够的电流驱动，导致输出电压降低。增大飞电容值可以改善负载调节能力，降低电荷泵输出阻抗。参见典型工作特性的Output Power vs. Charge-Pump Capacitance and Load Resistance曲线。

立体声DirectDrive耳机放大器， 具有BassMax、音量控制和I²C接口

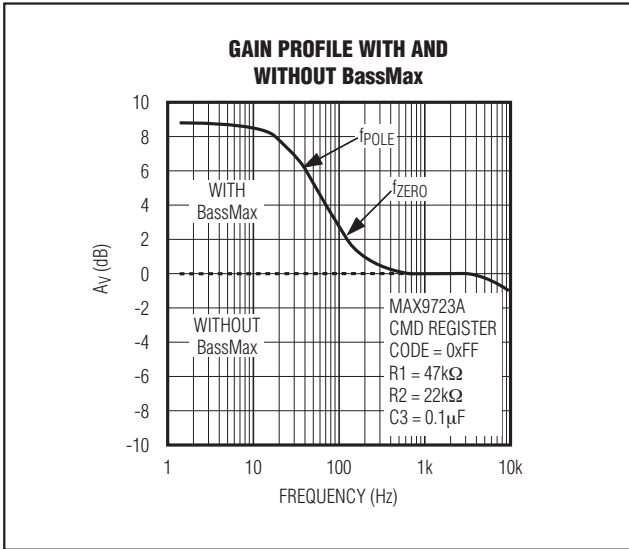


图11. BassMax, 增益曲线实例

电荷泵保持电容

保持电容的容值和ESR直接影响PV_{SS}的纹波。增加保持电容值可以降低纹波。选择较低ESR的电容能够降低纹波和输出阻抗。最大输出功率较低的系统可以采用较小的电容值。参见典型工作特性的Output Power vs. Charge-Pump Capacitance and Load Resistance曲线。

BassMax增益设置元件

使能BassMax后, 按照下面公式中R1和R2的比来设置低音提升低频响应(参见图2):

$$A_{V_BOOST} = 20 \times \log \frac{R1+R2}{R1-R2}$$

其中A_{V_BOOST}是低频时, 以dB表示的电压增益提升。A_{V_BOOST}叠加到音量设置增益上。低频时的绝对增益等于:

$$A_{V_TOTAL} = A_{V_VOL} + A_{V_BOOST}$$

其中A_{V_VOL}是音量设置的增益, A_{V_TOTAL}是低频时的绝对增益。

要保持电路的稳定性, 比例:

$$R2/(R1 + R2)$$

不能超过1/2。建议等于1/3。当禁止BassMax时, 短路BB₋至SGND开关的导通电阻高达300Ω。选择R1大于40kΩ, 确保禁止BassMax时可忽略正反馈。表12列出了R1=47kΩ时的R2值, 以及相应的低频增益。

BassMax电路得到的低频提升加到增益中, 由音量设置实现。选择合适的BassMax增益, 使输出信号仍保持在MAX9723的动态范围内。如果BassMax增益提升过大, 低频输出信号将出现削波(参见输出动态范围一节)。

电容C3形成一个极点和一个零点, 符合下面的公式:

$$f_{POLE} = \frac{R1-R2}{2\pi \times C3 \times R1 \times R2}$$

$$f_{ZERO} = \frac{R1+R2}{2\pi \times C3 \times R1 \times R2}$$

f_{POLE}是增益提升开始下降的频率点。f_{ZERO}是低音提升增益不再影响传输函数的频率点, 此时音量控制增益起主要作用。表13列出了电容值, 以及给定直流增益相应的零点和极点。参见图11使用BassMax的增益曲线实例。

使用BassMax定制最大增益设置

图12中的电路使用BassMax功能来提高MAX9723的最大增益。图12中电路产生的增益提升被加到由命令寄存器中的第5位进行选择的最大增益。按照下面公式, 由RA和RB设置最大增益:

$$A_{V_TOTAL} = A_{V_VOL} + 20 \times \log \left(\frac{RA + RB}{RA - RB} \right)$$

其中A_{V_VOL}是由音量设置产生的增益, A_{V_TOTAL}是以dB表示的绝对通带增益。

电容CA隔离直流失调, 使其不进入增益级, 但允许高频通过。CA产生一个极点, 代表通带的低频点。选择合适的CA, 使希望得到的低频点上不会出现衰减。对于典型应用, 设置f_{POLE}等于或者小于20Hz。

立体声DirectDrive耳机放大器， 具有BassMax、音量控制和I²C接口

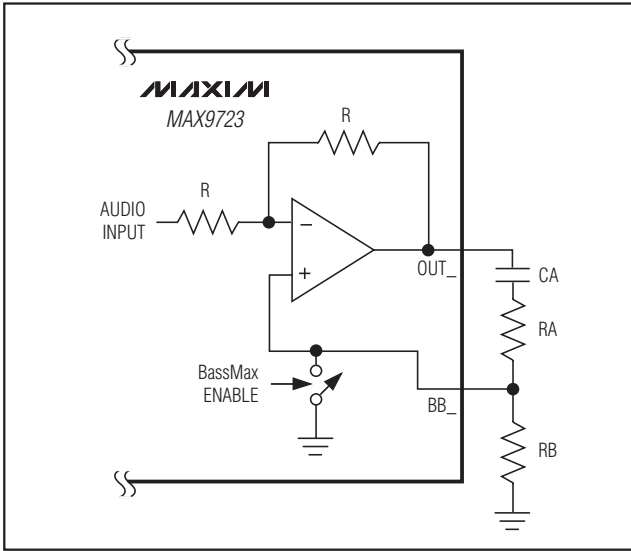


图12. 使用BassMax来提高MAX9723的最大增益

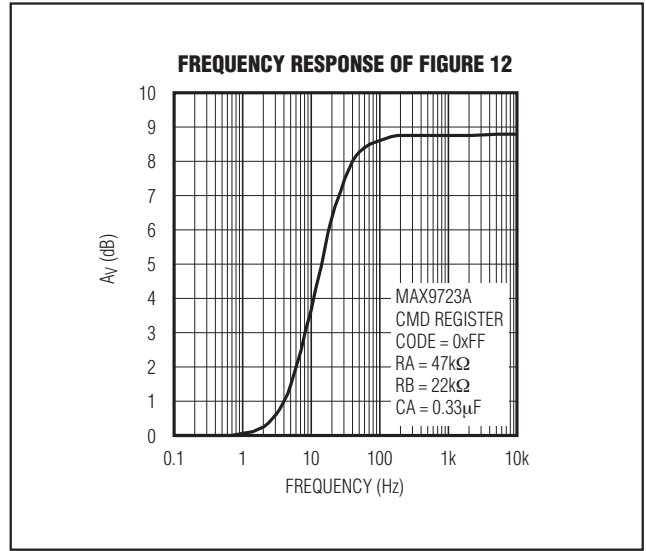


图13. 使用BassMax来提高最大增益

表12. BassMax增益实例(R1 = 47kΩ)

R2 (kΩ)	Av GAIN (dB)
39	20.6
33	15.1
27	11.3
22	8.8
15	5.7
10	3.7

表13. 8.8dB增益提升的BassMax极点和零点实例(R1 = 47kΩ, R2 = 22kΩ)

C3 (nF)	fPOLE (Hz)	fZERO (Hz)
100	38	106
82	47	130
68	56	156
56	68	190
47	81	230
22	174	490
10	384	1060

$$CA = \frac{1}{2 \pi f_{POLE} \times (RA - RB)}$$

图13是图12电路的频率响应。其中，RA = 47kΩ，RB = 22kΩ，CA = 0.33μF，通带增益设置为8.8dB。

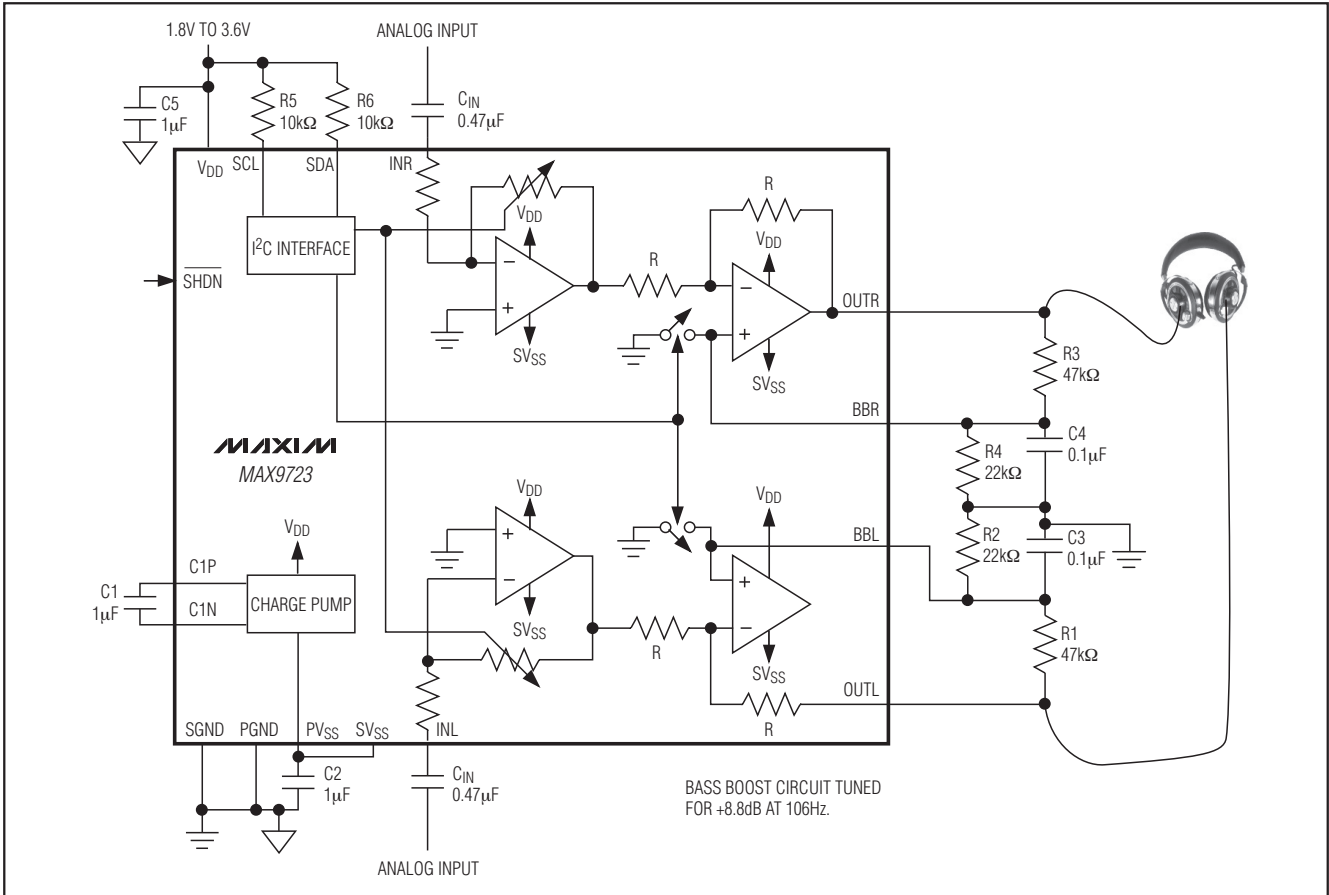
布板和接地

为获得最佳性能，应做到合适的布板和接地。将PCB上的PGND和SGND连接在一个点上。连接PV_{SS}和SV_{SS}，采用一个1μF电容将其旁路至PGND。采用一个1μF电容旁路V_{DD}至PGND。电源旁路电容和电荷泵电容应尽可能的靠近MAX9723放置。PGND和所有带有开关瞬变的走线应远离SGND和音频信号通路。数字信号走线也要远离音频信号通路。数字信号在音频信号的上面或者下面通过时，应使走线互相垂直。

薄型QFN封装的裸焊盘提高了封装的散热能力。确保裸焊盘与PGND、SGND和V_{DD}电气隔离。电路板布板指示裸焊盘不能浮空时，将裸焊盘连接至SV_{SS}。

立体声DirectDrive耳机放大器， 具有BassMax、音量控制和I²C接口

功能框图/典型工作电路



UCSP应用信息

有关UCSP结构、外形尺寸、载带信息、印刷电路板技术、焊球-焊盘布局、推荐的回流焊温度曲线的最新应用，以及可靠性测试结果的最新信息，请参考Maxim网站 www.maxim-ic.com.cn/ucsp 的应用笔记1891：晶片级封装(WL-CSP)封装基础。

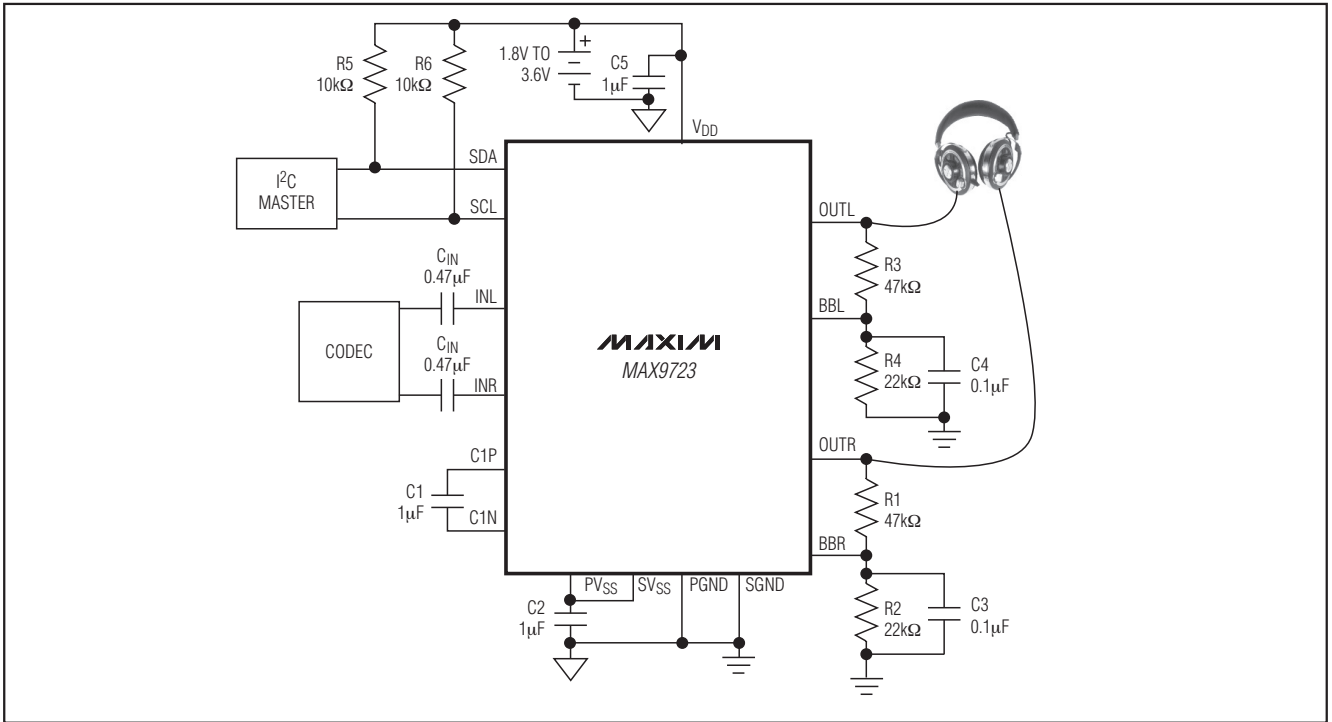
芯片信息

TRANSISTOR COUNT: 7165
PROCESS: BiCMOS

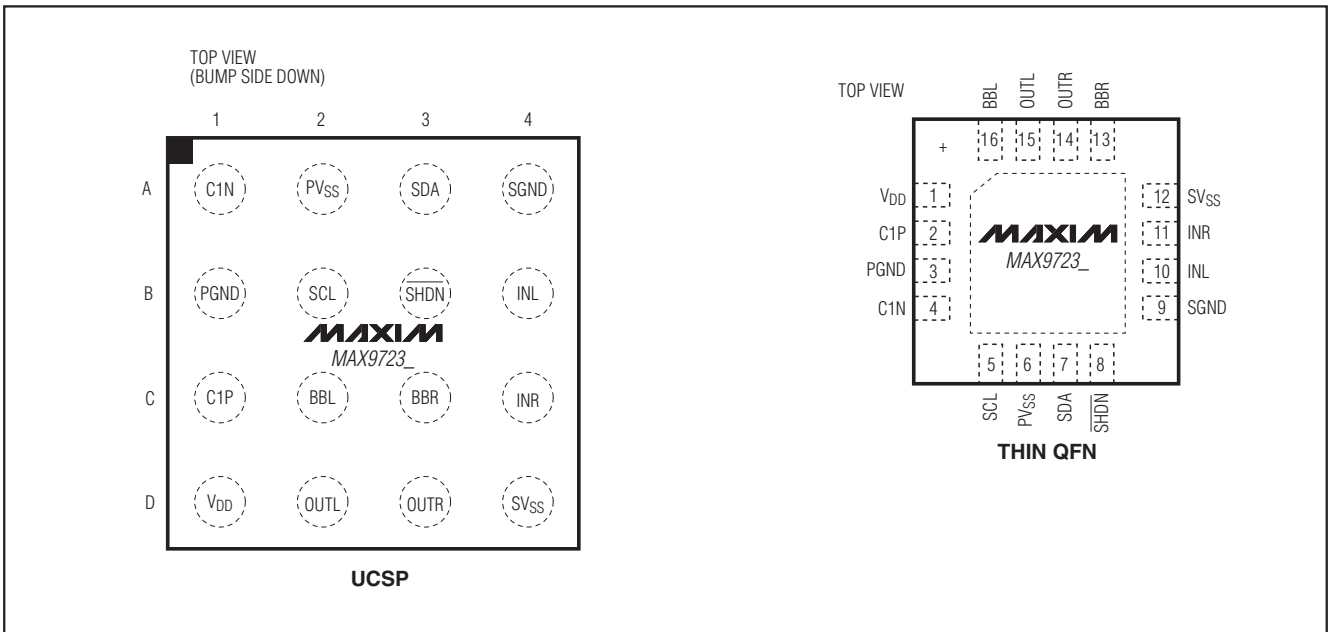
立体声DirectDrive耳机放大器， 具有BassMax、音量控制和I²C接口

系统框图

MAX9723



引脚配置

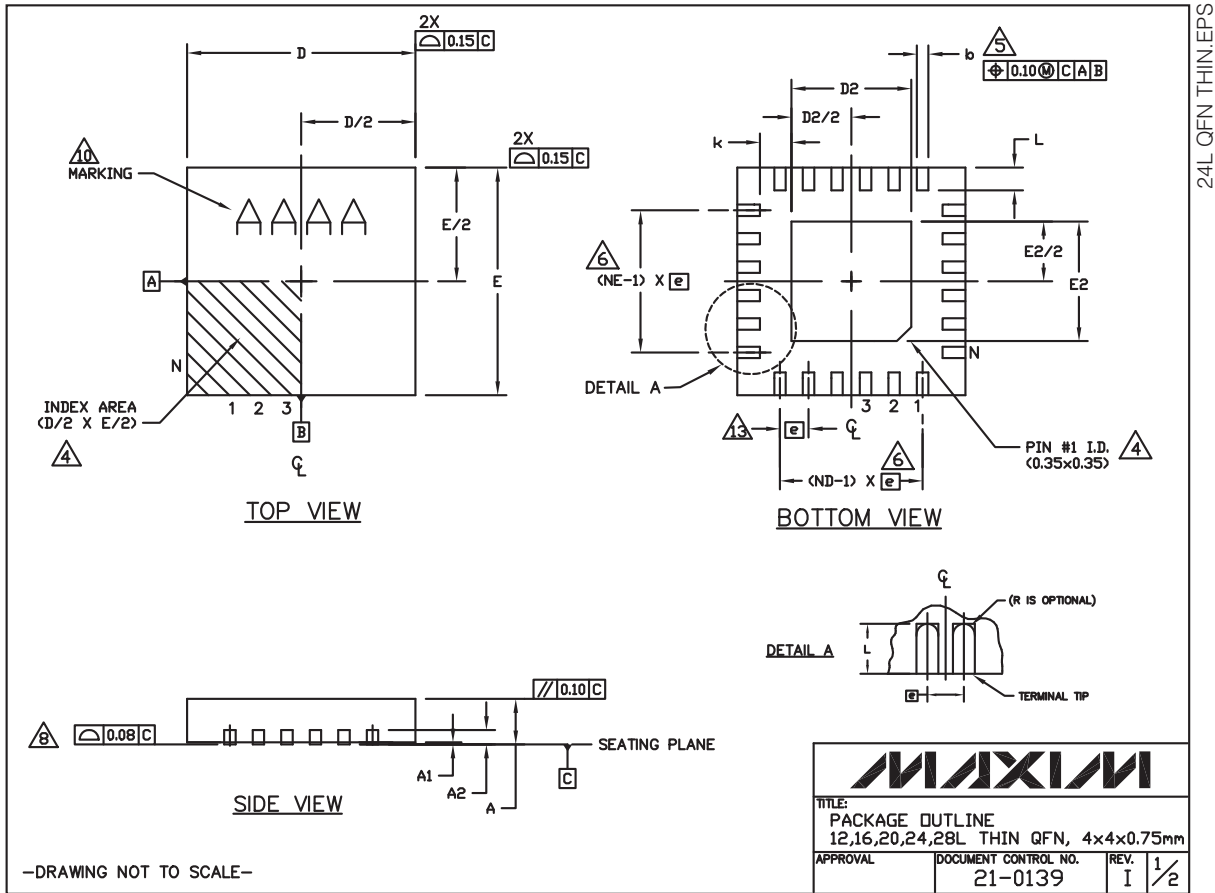


立体声 DirectDrive 耳机放大器， 具有 BassMax、音量控制和 I²C 接口

MAX9723

封装信息

(本数据资料提供的封装图可能不是最近的规格，如需最近的封装外型信息，请查询 www.maxim-ic.com.cn/packages.)



立体声DirectDrive耳机放大器， 具有BassMax、音量控制和I²C接口

封装信息(续)

(本数据资料提供的封装图可能不是最近的规格，如需最近的封装外型信息，请查询 www.maxim-ic.com.cn/packages.)

MAX9723


COMMON DIMENSIONS															
PKG	12L 4x4			16L 4x4			20L 4x4			24L 4x4			28L 4x4		
REF.	MIN.	NDM.	MAX.	MIN.	NDM.	MAX.	MIN.	NDM.	MAX.	MIN.	NDM.	MAX.	MIN.	NDM.	MAX.
A	0.70	0.75	0.80	0.70	0.75	0.80	0.70	0.75	0.80	0.70	0.75	0.80	0.70	0.75	0.80
A1	0.0	0.02	0.05	0.0	0.02	0.05	0.0	0.02	0.05	0.0	0.02	0.05	0.0	0.02	0.05
A2	0.20 REF			0.20 REF			0.20 REF			0.20 REF			0.20 REF		
b	0.25	0.30	0.35	0.25	0.30	0.35	0.20	0.25	0.30	0.18	0.23	0.30	0.15	0.20	0.25
D	3.90	4.00	4.10	3.90	4.00	4.10	3.90	4.00	4.10	3.90	4.00	4.10	3.90	4.00	4.10
E	3.90	4.00	4.10	3.90	4.00	4.10	3.90	4.00	4.10	3.90	4.00	4.10	3.90	4.00	4.10
e	0.80 BSC.			0.65 BSC.			0.50 BSC.			0.50 BSC.			0.40 BSC.		
k	0.25	-	-	0.25	-	-	0.25	-	-	0.25	-	-	0.25	-	-
L	0.45	0.55	0.65	0.45	0.55	0.65	0.45	0.55	0.65	0.30	0.40	0.50	0.30	0.40	0.50
N	12			16			20			24			28		
ND	3			4			5			6			7		
NE	3			4			5			6			7		
JeDEC Var.	WGGB			WGGC			WGGD-1			WGGD-2			WGGE		

EXPOSED PAD VARIATIONS						
PKG. CODES	D2			E2		
	MIN.	NDM.	MAX.	MIN.	NDM.	MAX.
T1244-3	1.95	2.10	2.25	1.95	2.10	2.25
T1244-4	1.95	2.10	2.25	1.95	2.10	2.25
T1644-3	1.95	2.10	2.25	1.95	2.10	2.25
T1644-4	1.95	2.10	2.25	1.95	2.10	2.25
T2044-2	1.95	2.10	2.25	1.95	2.10	2.25
T2044-3	1.95	2.10	2.25	1.95	2.10	2.25
T2444-2	1.95	2.10	2.25	1.95	2.10	2.25
T2444-3	2.45	2.60	2.63	2.45	2.60	2.63
T2444-4	2.45	2.60	2.63	2.45	2.60	2.63
T2444N-4	2.45	2.60	2.63	2.45	2.60	2.63
T2444H-1	2.45	2.60	2.63	2.45	2.60	2.63
T2844-1	2.50	2.60	2.70	2.50	2.60	2.70

NOTES:

- DIMENSIONING & TOLERANCING CONFORM TO ASME Y14.5M-1994.
- ALL DIMENSIONS ARE IN MILLIMETERS. ANGLES ARE IN DEGREES.
- N IS THE TOTAL NUMBER OF TERMINALS.
- THE TERMINAL #1 IDENTIFIER AND TERMINAL NUMBERING CONVENTION SHALL CONFORM TO JESD 95-1 SPP-012. DETAILS OF TERMINAL #1 IDENTIFIER ARE OPTIONAL, BUT MUST BE LOCATED WITHIN THE ZONE INDICATED. THE TERMINAL #1 IDENTIFIER MAY BE EITHER A MOLD OR MARKED FEATURE.
- DIMENSION b APPLIES TO METALLIZED TERMINAL AND IS MEASURED BETWEEN 0.25mm AND 0.30mm FROM TERMINAL TIP.
- ND AND NE REFER TO THE NUMBER OF TERMINALS ON EACH D AND E SIDE RESPECTIVELY.
- DEPOPULATION IS POSSIBLE IN A SYMMETRICAL FASHION.
- COPLANARITY APPLIES TO THE EXPOSED HEAT SINK SLUG AS WELL AS THE TERMINALS.
- DRAWING CONFORMS TO JEDEC MO220, EXCEPT FOR T2444-3, T2444-4 AND T2844-1.
- MARKING IS FOR PACKAGE ORIENTATION REFERENCE ONLY.
- COPLANARITY SHALL NOT EXCEED 0.08mm.
- WARPAGE SHALL NOT EXCEED 0.10mm.
- LEAD CENTERLINES TO BE AT TRUE POSITION AS DEFINED BY BASIC DIMENSION 'e', ±0.05.
- NUMBER OF LEADS SHOWN ARE FOR REFERENCE ONLY.
- ALL DIMENSIONS ARE THE SAME FOR LEADED (-) & PbFREE (+) PACKAGE CODES.

—DRAWING NOT TO SCALE—

			
TITLE: PACKAGE OUTLINE 12,16,20,24,28L THIN QFN, 4x4x0.75mm			
APPROVAL	DOCUMENT CONTROL NO.	REV.	2/2
	21-0139	I	

立体声DirectDrive耳机放大器， 具有BassMax、音量控制和I²C接口

封装信息(续)

(本数据资料提供的封装图可能不是最近的规格，如需最近的封装外型信息，请查询 www.maxim-ic.com.cn/packages.)

16LUCSP.EPS

TOP VIEW

COMMON DIMENSIONS		VARIABLE DIMENSIONS		DEPOPULATED SOLDER BALLS
		D	E	
A	0.62±0.05-0.08	B16-1	2.02±0.05	NONE
A1	0.29±0.02	B16-2	2.02±0.05	B3, C3
A2	0.33 REF.	B16-3	2.02±0.05	B3, C2
b	∅0.35±0.03	B16-4	2.02±0.05	B2, C3
D1	1.50 BASIC	B16-5	2.02±0.05	B2, B3, C2, C3
E1	1.50 BASIC	B16-6	2.02±0.05	C3
e	0.50 BASIC			
SD	0.25 BASIC			
SE	0.25 BASIC			

NOTES:

- ALL DIMENSIONS ARE IN MILLIMETERS.
- PRODUCT MARKING: NUMBER OF CHARACTERS AND LINES VARY PER PRODUCT.

BOTTOM VIEW

SIDE VIEW

DALLAS SEMICONDUCTOR **MAXIM**

PROPRIETARY INFORMATION

TITLE: PACKAGE OUTLINE, 4x4 UCSP

APPROVAL	DOCUMENT CONTROL NO. 21-0101	REV. H 1/1
----------	---------------------------------	------------

立体声DirectDrive耳机放大器， 具有BassMax、音量控制和I²C接口

修订历史

修订次数	修订日期	说明	修改页
2	8/08	更新了TQFN的引脚配置，修正了典型工作电路和系统框图中的引脚名称。	20, 21

MAX9723

Maxim北京办事处

北京 8328信箱 邮政编码 100083
免费电话：800 810 0310
电话：010-6211 5199
传真：010-6211 5299

Maxim不对Maxim产品以外的任何电路使用负责，也不提供其专利许可。Maxim保留在任何时间、没有任何通报的前提下修改产品资料和规格的权利。

Maxim Integrated Products, 120 San Gabriel Drive, Sunnyvale, CA 94086 408-737-7600 _____ **25**