

CVBS视频滤波放大器， 提供SmartSleep，支持双向视频

概述

MAX9513 CVBS视频滤波放大器内置SmartSleep并支持双向视频，理想用于便携式DVD播放器以及便携式多媒体播放器(PMP)。输入端可以直接连接至数字-模拟转换器(DAC)的输出。重建滤波器对6.75MHz以上的高频信号进行滤波。放大器具有6dB的增益，输出可以直流耦合到75Ω的负载(相当于两路视频负载)，或交流耦合到150Ω的负载。

SmartSleep电路可以灵活地根据输入信号和输出负载的状况降低系统功耗。当MAX9513检测到输入视频信号没有同步头时，电源电流被降至7μA以下。只有检测到有效的视频输入信号以及接入负载时，器件才使能视频放大器。连接负载时，视频放大器保持开启状态。断开负载时，视频放大器关断。

MAX9513内置一个重建滤波器、两个视频放大器以及位于两路CVBS输出中某一路的下拉开关。MAX9513能够控制CVBS视频连接点的双向视频信号，无需独立的开关或继电器。这一特性对便携式DVD播放器尤为重要，因为便携式DVD播放器经常使用同一个连接器驱动复合视频输出和接收外部视频信号，并将其显示在LCD面板上。

MAX9513工作在2.7V至3.6V的单电源条件下，采用小型16引脚TQFN(3mm x 3mm)封装。器件规定工作在-40°C至+125°C的汽车级温度范围内。

应用

便携式DVD播放器
便携式机顶盒
便携式录像机(PVR)
便携式媒体播放器(PMP)
便携式视频终端

特性

- ◆ SmartSleep检测输入信号及输出负载状态，以降低功耗
- ◆ 标清视频重建滤波器，具有6.75MHz的通带
- ◆ 两路复合输入与输出
- ◆ 支持双向复合视频信号
- ◆ 每个输出端支持两路视频负载(直流耦合)
- ◆ 工作在2.7V到3.6V单电源

订购信息

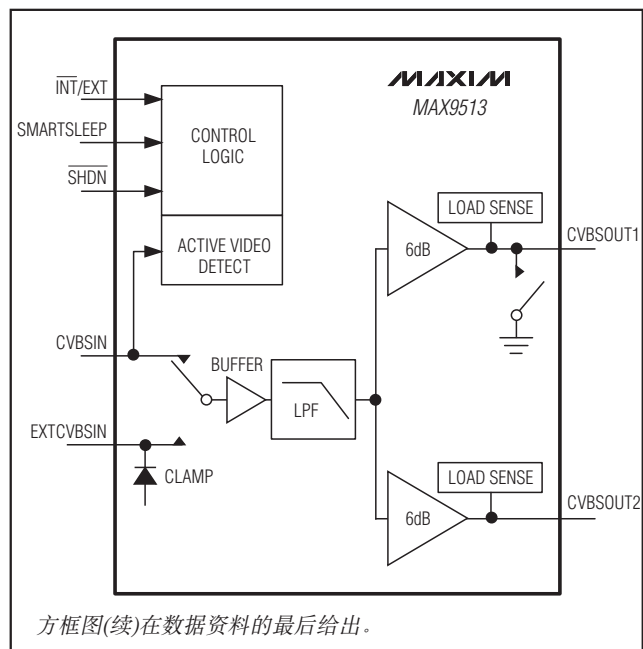
PART	PIN-PACKAGE	TOP MARK
MAX9513ATE+	16 TQFN-EP* (3mm x 3mm)	AFC

注：器件规定工作在-40°C至+125°C温度范围内。

+表示无铅(Pb)/符合RoHS标准的封装。

*EP = 裸焊盘。

方框图



CVBS 视频滤波放大器， 提供 SmartSleep，支持双向视频

ABSOLUTE MAXIMUM RATINGS

(Voltages with respect to GND.)

V _{DD}	-0.3V to +4V
SMARTSLEEP, SHDN, INT/EXT, CVBSIN, EXTCVBSIN	-0.3V to +4V
Duration of Short Circuit to V _{DD} or GND (CVBSOUT1, CVBSOUT2)	Continuous
Continuous Input Current EXTCVBSIN, CVBSIN, SMARTSLEEP, SHDN, INT/EXT	±20mA

Continuous Power Dissipation (T_A = +70°C)

16-Pin TQFN (derate 15.6mW/°C above +70°C)	1250mW
Operating Temperature Range	-40°C to +125°C
Junction Temperature	+150°C
Storage Temperature Range	-65°C to +150°C
Lead Temperature (soldering, 10s)	+300°C

Stresses beyond those listed under "Absolute Maximum Ratings" may cause permanent damage to the device. These are stress ratings only, and functional operation of the device at these or any other conditions beyond those indicated in the operational sections of the specifications is not implied. Exposure to absolute maximum rating conditions for extended periods may affect device reliability.

ELECTRICAL CHARACTERISTICS

(V_{DD} = V_{SHDN} = 3.3V, V_{SMARTSLEEP} = V_{INT/EXT} = V_{GND} = 0V, R_L = no load. T_A = T_{MIN} to T_{MAX}, unless otherwise noted. Typical values are at T_A = +25°C.) (Note 1)

PARAMETER	SYMBOL	CONDITIONS	MIN	TYP	MAX	UNITS
Supply Voltage Range	V _{DD}	Guaranteed by PSRR	2.7		3.6	V
Supply Current	I _{DD}	INT/EXT = GND, V _{CVBSIN} = 0.3V		13	16	mA
		INT/EXT = V _{DD} , EXTCVBSIN is unconnected		4.3	6	
		SMARTSLEEP = V _{DD} , CVBSIN has no active video signal		7	14	μA
		SMARTSLEEP = V _{DD} , CVBSIN has a black-burst video signal with sync tip at GND (Note 2)		17		
Shutdown Supply Current	I _{SHDN}	SHDN = GND		0.01	10	μA
SMARTSLEEP CHARACTERISTICS						
Minimum Line Frequency		CVBSIN	14.3			kHz
Sync Slice Level		CVBSIN	4.1		5.2	% V _{DD}
Output Load Detect Threshold		Sync pulse present, R _L to GND			200	Ω
DC CHARACTERISTICS						
Input Voltage Range	V _{IN}	CVBSIN, guaranteed by output voltage swing	2.7V < V _{DD} < 3.6V	0	1.05	V
			3.0V < V _{DD} < 3.6V	0	1.2	
Input Current	I _{IN}	V _{CVBSIN} = 0V		2	5	μA
Input Resistance	R _{IN}	CVBSIN		20		MΩ

CVBS 视频滤波放大器， 提供 SmartSleep，支持双向视频

MAX9513

ELECTRICAL CHARACTERISTICS (continued)

($V_{DD} = V_{SHDN} = 3.3V$, $V_{SMARTSLEEP} = V_{INT}/EXT = V_{GND} = 0V$, $R_L = \text{no load}$. $T_A = T_{MIN}$ to T_{MAX} , unless otherwise noted. Typical values are at $T_A = +25^\circ\text{C}$.) (Note 1)

PARAMETER	SYMBOL	CONDITIONS		MIN	TYP	MAX	UNITS
Sync-Tip Clamp Level	V_{CLP}	EXTCVBSIN		0.25		0.37	V
Input Clamping Current		EXTCVBSIN = 500mV + V_{CLP}		0.5	1	1.5	μA
EXTCVBSIN Input Voltage Range		Guaranteed by output voltage swing	$2.7V < V_{DD} < 3.6V$			1.05	V_{P-P}
			$3.0V < V_{DD} < 3.6V$			1.2	
Sync Crush		EXTCVBSIN, percentage reduction in sync pulse (0.3 V_{P-P}), guaranteed by input clamping current measurement, measured at input				2	%
Maximum Input Source Resistance		EXTCVBSIN			300		Ω
DC Voltage Gain	A_V	$R_L = 150\Omega$ to $V_{DD} / 2$, $0V \leq V_{IN} \leq 1.05V$, $V_{DD} = 2.7V$		5.7	6	6.3	dB
DC Gain Matching		$R_L = 150\Omega$ to $V_{DD} / 2$, $0V \leq V_{IN} \leq 1.05V$, $V_{DD} = 2.7V$		-0.2	0	+0.2	dB
Output Level		$V_{CVBSIN} = 0V$, $\overline{INT}/EXT = GND$, $R_L = 150\Omega$ to GND		0.21	0.3	0.38	V
		$C_{EXTCVBSIN} = 0.1\mu\text{F}$ to GND, $\overline{INT}/EXT = V_{DD}$, $R_L = 150\Omega$ to GND		0.21	0.27	0.38	
Output Voltage Swing		Measured at output, $V_{DD} = 2.7V$, $0V \leq V_{IN} \leq 1.05V$, $R_L = 150\Omega$ to $-0.2V$	$T_A = -40^\circ\text{C}$ to $+85^\circ\text{C}$	2.027	2.1	2.163	V_{P-P}
			$T_A = -40^\circ\text{C}$ to $+125^\circ\text{C}$		2.006	2.163	
		Measured at output, $V_{DD} = 2.7V$, $0V \leq V_{IN} \leq 1.05V$, $R_L = 150\Omega$ to $V_{DD} / 2$		2.027	2.1	2.163	
		Measured at output, $V_{DD} = 3V$, $0V \leq V_{IN} \leq 1.2V$, $R_L = 150\Omega$ to $-0.2V$	$T_A = -40^\circ\text{C}$ to $+85^\circ\text{C}$	2.316	2.4	2.472	
			$T_A = -40^\circ\text{C}$ to $+125^\circ\text{C}$		2.292	2.472	
		Measured at output, $V_{DD} = 3V$, $0V \leq V_{IN} \leq 1.2V$, $R_L = 150\Omega$ to $V_{DD} / 2$		2.316	2.4	2.472	
Measured at output, $V_{DD} = 3.135V$, $0V \leq V_{IN} \leq 1.05V$, $R_L = 75\Omega$ to $-0.2V$		2.027	2.1	2.163			
Output Resistance	R_{OUT}	$V_{OUT} = 1.3V$, $-5\text{mA} \leq I_{LOAD} \leq +5\text{mA}$			0.47		Ω

CVBS 视频滤波放大器， 提供 SmartSleep，支持双向视频

ELECTRICAL CHARACTERISTICS (continued)

($V_{DD} = V_{SHDN} = 3.3V$, $V_{SMARTSLEEP} = V_{INT}/EXT = V_{GND} = 0V$, $R_L = \text{no load}$. $T_A = T_{MIN}$ to T_{MAX} , unless otherwise noted. Typical values are at $T_A = +25^\circ\text{C}$.) (Note 1)

PARAMETER	SYMBOL	CONDITIONS	MIN	TYP	MAX	UNITS
Power-Supply Rejection Ratio	PSRR	$2.7V \leq V_{DD} \leq 3.6V$, input referred, $R_L = 150\Omega$ to GND	48			dB
Output Pulldown Resistance	R_{PD}	$\overline{INT}/EXT = V_{DD}$, CVBSOUT1		3.7		Ω
Output Shutdown Impedance				28		k Ω
LOGIC INPUTS (SMARTSLEEP, SHDN, INT/EXT)						
Logic-Low Threshold	V_{IL}				$0.3 \times V_{DD}$	V
Logic-High Threshold	V_{IH}		$0.7 \times V_{DD}$			V
Logic Input Current	I_{IL} / I_{IH}	$V_I = 0V$ or V_{DD}		0.01	10	μA

AC ELECTRICAL CHARACTERISTICS

($V_{DD} = V_{SHDN} = 3.3V$, $V_{SMARTSLEEP} = V_{INT}/EXT = V_{GND} = 0V$, $R_L = 150\Omega$ to GND. $T_A = T_{MIN}$ to T_{MAX} , unless otherwise noted. Typical values are at $T_A = +25^\circ\text{C}$.) (Note 1)

PARAMETER	SYMBOL	CONDITIONS	MIN	TYP	MAX	UNITS	
Standard-Definition Reconstruction Filter		Inputs are 1V _{P-P} , reference frequency is 1MHz	$f = 5.5\text{MHz}$	-0.1			dB
			$f = 6.75\text{MHz}$	-1	-0.3	+1	
			$f = 11\text{MHz}$	-3			
			$f = 27\text{MHz}$	-33	-41		
Differential Gain	DG	DC-coupled output, 5-step modulated staircase	$f = 3.58\text{MHz}$ or 4.43MHz	0.2		%	
		AC-coupled output, 5-step modulated staircase	$f = 3.58\text{MHz}$ or 4.43MHz	0.4			
Differential Phase	DP	DC-coupled output, 5-step modulated staircase	$f = 3.58\text{MHz}$	0.62		Degrees	
			$f = 4.43\text{MHz}$	0.75			
		AC-coupled output, 5-step modulated staircase	$f = 3.58\text{MHz}$	0.78			
			$f = 4.43\text{MHz}$	1.01			
2T Pulse Response		$2T = 200\text{ns}$ or 250ns	0.2			K%	
2T Bar Response		Bar time is $18\mu\text{s}$, the beginning 2.5% and the ending 2.5% of the bar time are ignored, $2T = 200\text{ns}$ or 250ns	0.2			K%	
2T Pulse-to-Bar K Rating		Bar time is $18\mu\text{s}$, the beginning 2.5% and the ending 2.5% of the bar time are ignored, $2T = 200\text{ns}$ or 250ns	0.3			K%	

CVBS视频滤波放大器， 提供SmartSleep，支持双向视频

MAX9513

AC ELECTRICAL CHARACTERISTICS (continued)

($V_{DD} = V_{SHDN} = 3.3V$, $V_{SMARTSLEEP} = V_{INT}/EXT = V_{GND} = 0V$, $R_L = 150\Omega$ to GND. $T_A = T_{MIN}$ to T_{MAX} , unless otherwise noted. Typical values are at $T_A = +25^\circ C$.) (Note 1)

PARAMETER	SYMBOL	CONDITIONS	MIN	TYP	MAX	UNITS
Nonlinearity		5-step staircase		0.1		%
Group Delay Distortion		$100kHz \leq f \leq 5MHz$, inputs are $1V_{P-P}$		10		ns
Peak Signal to RMS Noise		$100kHz \leq f \leq 5MHz$, inputs are $1V_{P-P}$		67		dB
Power-Supply Rejection Ratio		$f = 100kHz$, $200mV_{P-P}$, input referred		43		dB
Output Impedance		$f = 5MHz$		6		Ω
Enable Time		CVBSIN = 1V, output settled to within 1% of the final voltage, $R_L = 150\Omega$ to GND		13		μs
Disable Time		CVBSIN = 1V, output settled to within 1% of the final voltage, $R_L = 150\Omega$ to GND		1.1		μs
CROSSTALK						
All Hostile Output Crosstalk		$f = 4.43MHz$		-70		dB
All Hostile Input Crosstalk		$f = 4.43MHz$, $\overline{SHDN} = GND$, input termination resistors are 75Ω		-69		dB

Note 1: All devices are 100% production tested at $T_A = +25^\circ C$. Specifications over temperature limits are guaranteed by design.

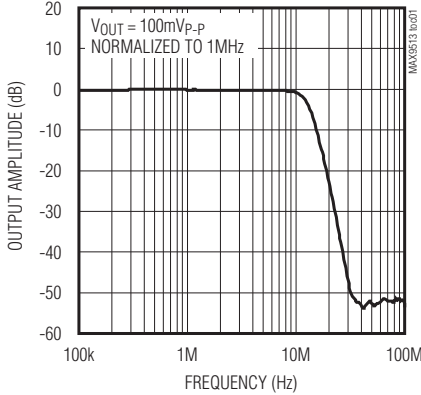
Note 2: Specified current is an average over time.

CVBS 视频滤波放大器， 提供 SmartSleep，支持双向视频

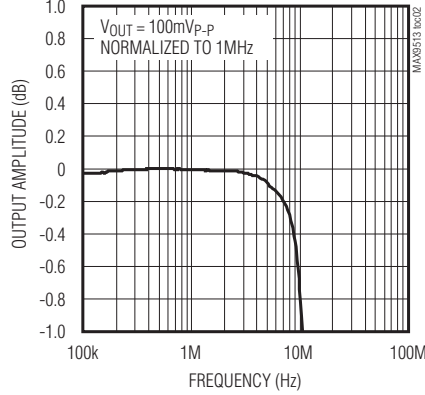
典型工作特性

($V_{DD} = V_{SHDN} = +3.3V$, $V_{SMARTSLEEP} = V_{INT}/EXT = V_{GND} = 0V$, $R_L = 150\Omega$ to GND. $T_A = +25^\circ C$, unless otherwise noted.)

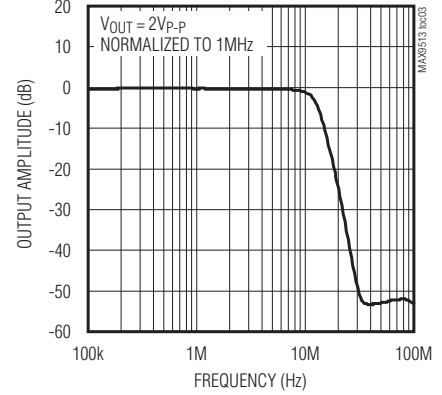
**SMALL-SIGNAL GAIN
vs. FREQUENCY**



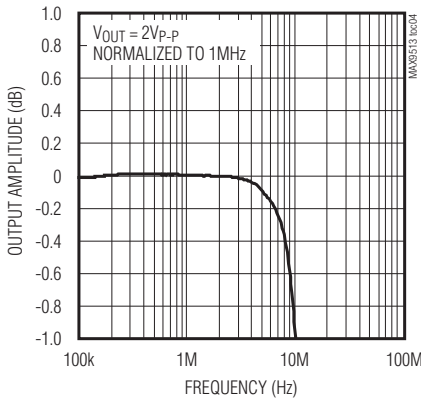
**SMALL-SIGNAL GAIN FLATNESS
vs. FREQUENCY**



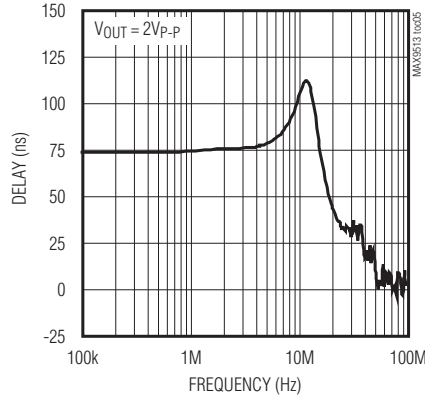
**LARGE-SIGNAL GAIN
vs. FREQUENCY**



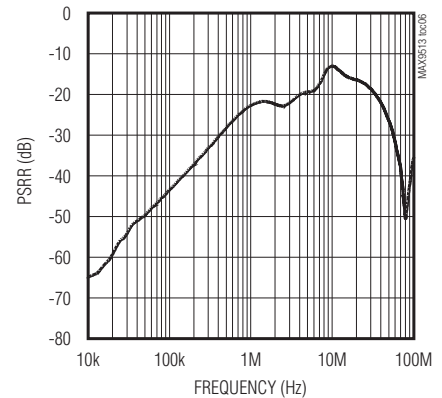
**LARGE-SIGNAL GAIN FLATNESS
vs. FREQUENCY**



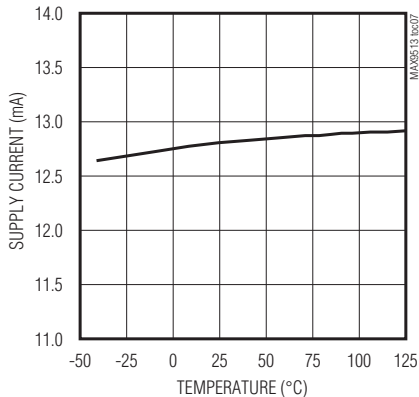
GROUP DELAY



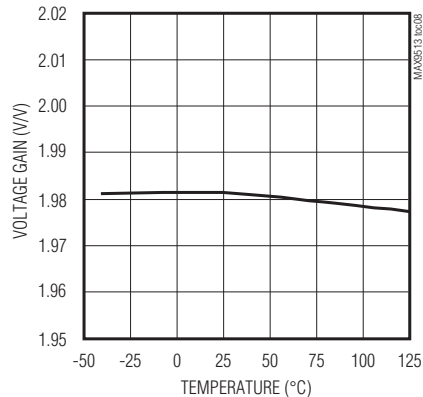
**POWER-SUPPLY REJECTION RATIO
vs. FREQUENCY**



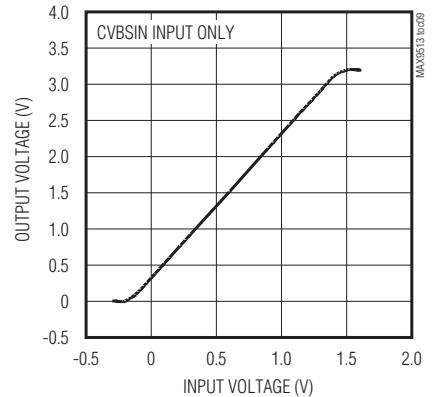
**QUIESCENT SUPPLY CURRENT
vs. TEMPERATURE**



**VOLTAGE GAIN
vs. TEMPERATURE**



**OUTPUT VOLTAGE
vs. INPUT VOLTAGE**

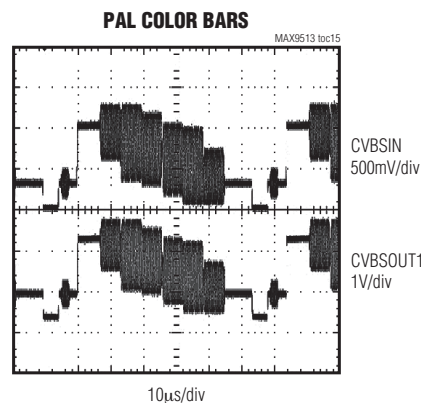
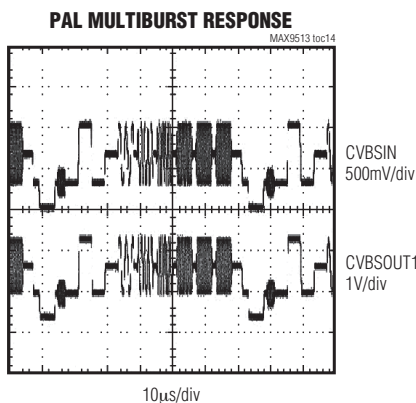
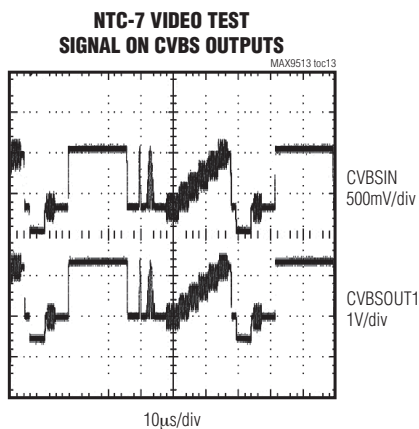
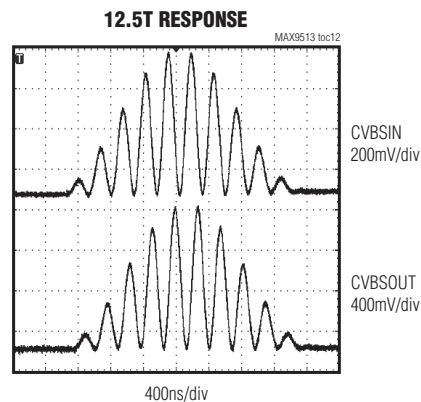
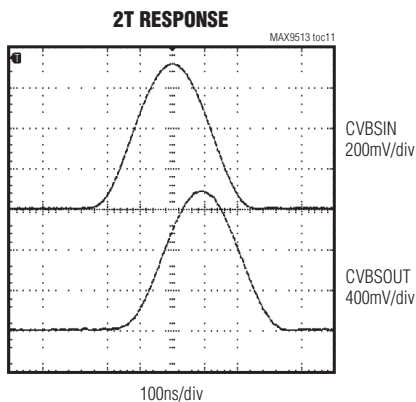
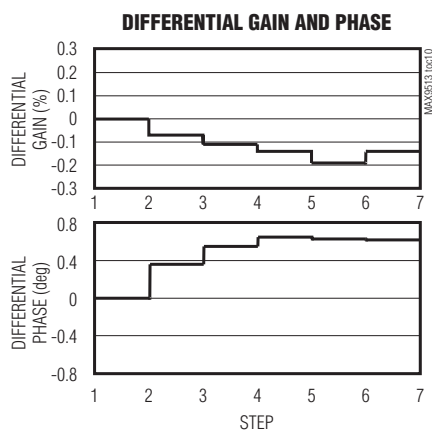


CVBS 视频滤波放大器， 提供 SmartSleep，支持双向视频

典型工作特性(续)

($V_{DD} = V_{SHDN} = +3.3V$, $V_{SMARTSLEEP} = V_{INT}/EXT = V_{GND} = 0V$. $R_L = 150\Omega$ to GND. $T_A = +25^\circ C$, unless otherwise noted.)

MAX9513

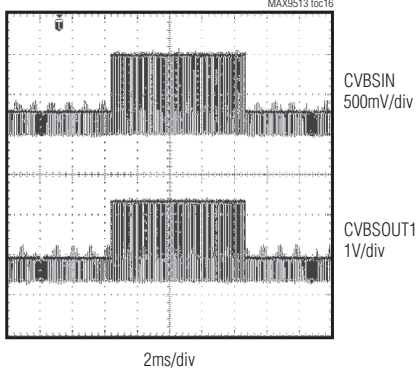


CVBS 视频滤波放大器， 提供 SmartSleep，支持双向视频

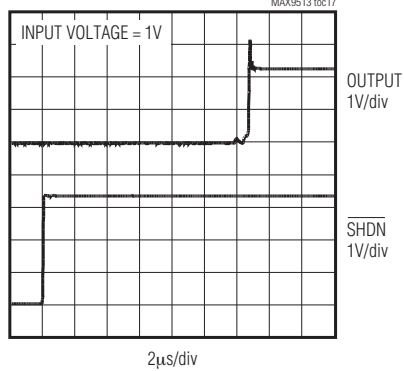
典型工作特性(续)

($V_{DD} = V_{SHDN} = +3.3V$, $V_{SMARTSLEEP} = V_{INT}/EXT = V_{GND} = 0V$. $R_L = 150\Omega$ to GND. $T_A = +25^\circ C$, unless otherwise noted.)

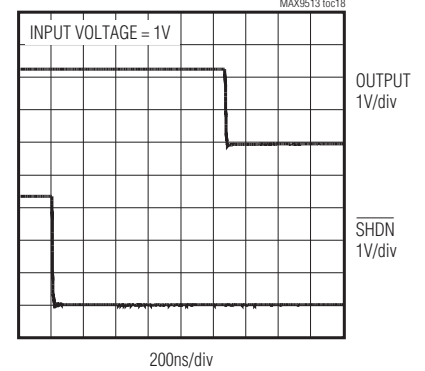
FIELD SQUARE-WAVE RESPONSE



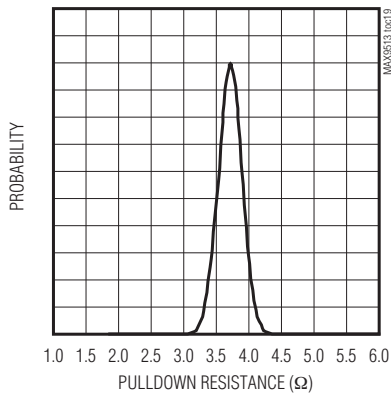
ENABLE TIME



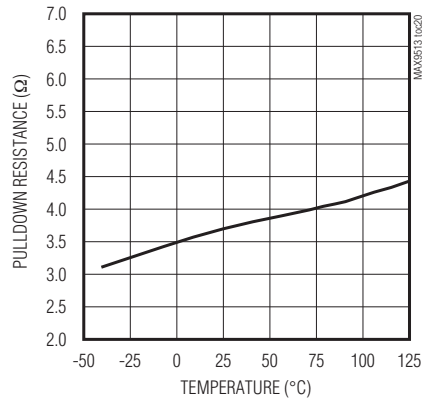
DISABLE TIME



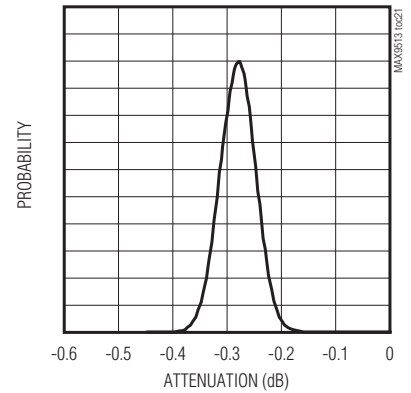
PULLDOWN RESISTANCE
DISTRIBUTION



PULLDOWN RESISTANCE
vs. TEMPERATURE



FREQUENCY RESPONSE
AT 6.75MHz DISTRIBUTION

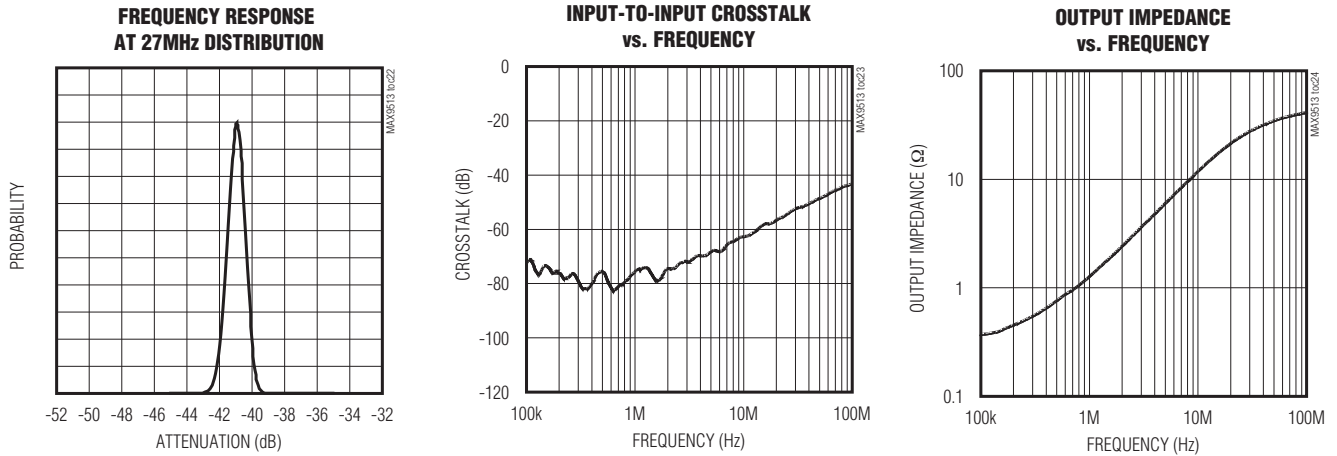


CVBS视频滤波放大器， 提供SmartSleep，支持双向视频

MAX9513

典型工作特性(续)

($V_{DD} = V_{SHDN} = +3.3V$, $V_{SMARTSLEEP} = \overline{V_{INT}/EXT} = V_{GND} = 0V$. $R_L = 150\Omega$ to GND. $T_A = +25^\circ C$, unless otherwise noted.)



引脚说明

引脚	名称	功能
1, 13	V_{DD}	电源。采用一个0.1 μF 的电容器将 V_{DD} 旁路至地。
2, 3, 8, 16	GND	地。
4	CVBSIN	内部CVBS信号输入，直接将该输入连接至视频DAC的输出端。
5	EXTCVBSIN	外部CVBS信号输入，通过0.1 μF 电容将信号交流耦合至该输入。
6	\overline{SHDN}	低电平有效关断逻辑输入。连接至逻辑低电平，器件进入关断状态。连接至逻辑高电平，器件进入正常工作模式。
7, 11, 12	N.C.	无连接，连接至GND。
9	CVBSOUT2	CVBS输出2。
10	CVBSOUT1	CVBS输出1。当 \overline{INT}/EXT 为逻辑高电平时，CVBSOUT1被下拉至GND。
14	\overline{INT}/EXT	内部/外部CVBS输入逻辑控制。当连接 \overline{INT}/EXT 至低电平时，器件接收并处理来自CVBSIN输入的CVBS视频信号。当连接 \overline{INT}/EXT 至高电平时，器件接收并处理来自EXTCVBSIN输入的CVBS视频信号。
15	SMARTSLEEP	SmartSleep逻辑输入，连接至逻辑高电平，激活SmartSleep工作模式。
—	EP	裸焊盘，将EP连接至GND。裸焊盘内部也连接至GND。

CVBS视频滤波放大器， 提供SmartSleep，支持双向视频

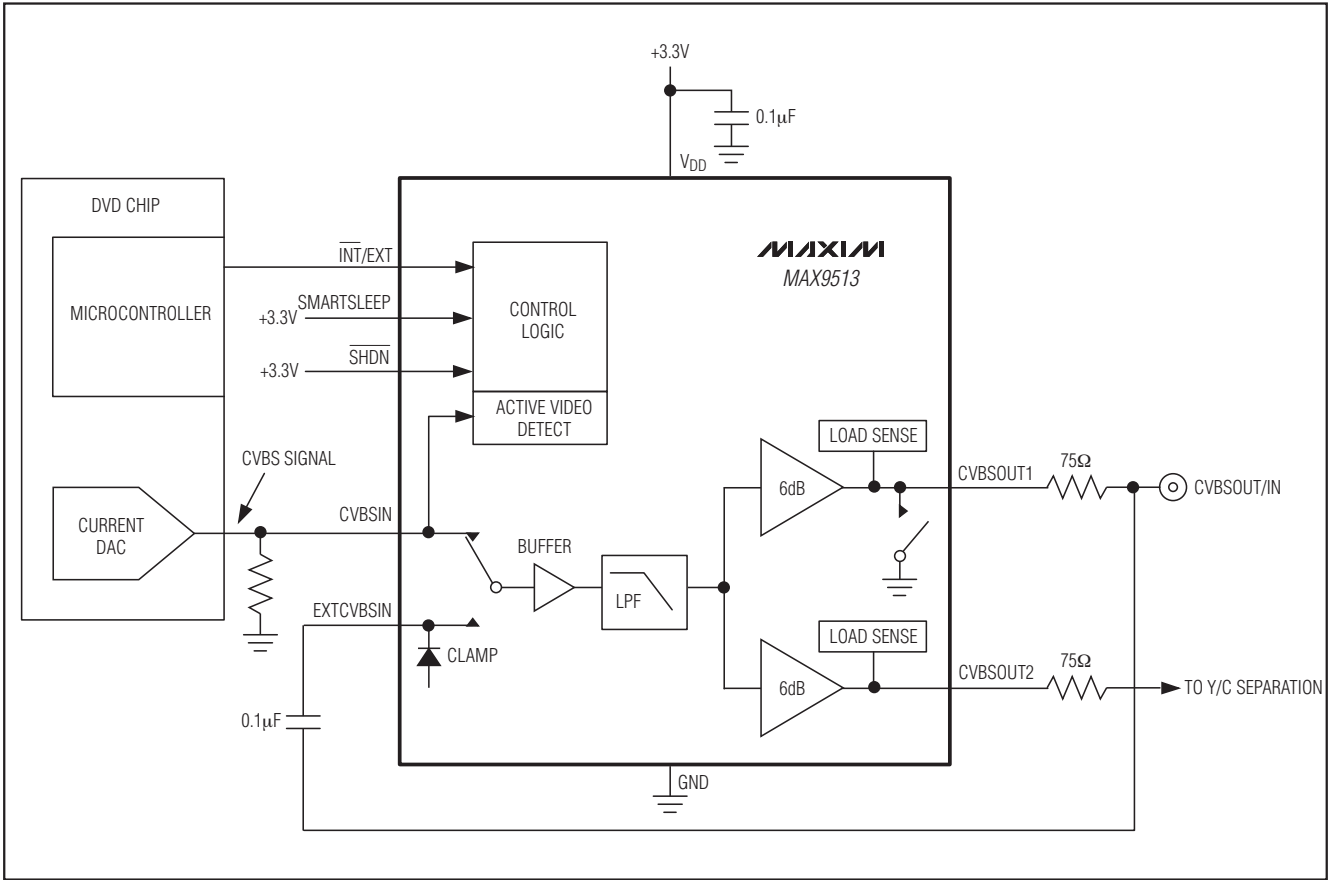


图1. 用于便携式DVD播放机的典型应用电路

详细说明

如图1所示的典型应用电路，电流DAC产生一个内部视频信号。当选择内部信号源时，MAX9513对输入信号进行滤波并通过一个75Ω背向端接电阻驱动视频连接器。当选择外部视频源时，MAX9513选择外部视频信号(EXTCVBSIN)，然后将其箝位、滤波并进行放大。连接至CVBSOUT1的放大器输出级变成高阻态。CVBSOUT1上的n沟道开关闭合时，背向端接电阻变成一个输入端接电阻。

SmartSleep功能

当SMARTSLEEP输入端连接至逻辑高电平时，SmartSleep功能被激活。SmartSleep功能根据视频信号或连接到输出端的负载情况，有选择地关闭滤波器与输出放大器，实现了灵活的功率管理。如果SmartSleep功能没有激活，且该器件不处于关断状态，无论CVBSIN输入端是否连接有视频信号或者输出端是否连接负载，滤波器与输出放大器处于完全打开的状态。SmartSleep功能仅在直流耦合负载下有效。

CVBS视频滤波放大器， 提供SmartSleep，支持双向视频

待机模式

在待机模式下，滤波器与输出放大器处于关断状态，只有有源视频检测电路处于工作状态。静态电流大约仅为 $7\mu\text{A}$ (见图2)。有源视频检测电路检测CVBSIN信号上是否存在同步信号。如果没检测到同步信号，则器件保持待机模式。

有源检测模式

有源视频检测电路将CVBSIN信号与电源电压的4.7% (对于3.3V电源为155mV) 进行比较。如果信号瞬态达到

14.3kHz或更高，则意味着输入存在视频信号。当MAX9513检测到CVBSIN输入端连接有带同步头的视频信号时，控制逻辑使器件进入有源检测模式，并使能负载检测电路(见图3)。典型电源电流为 $17\mu\text{A}$ 。

如果两个放大器均没有连接输出负载，MAX9513保持有源检测模式。负载检测电路以每秒八次的频率，将内部 $15\text{k}\Omega$ 的上拉电阻连接至输出端，并持续1ms，以此检测负载的连接状况。如果输出电压被上拉，则没有连接负载。如果输出保持低电平，则输出端有负载连接。

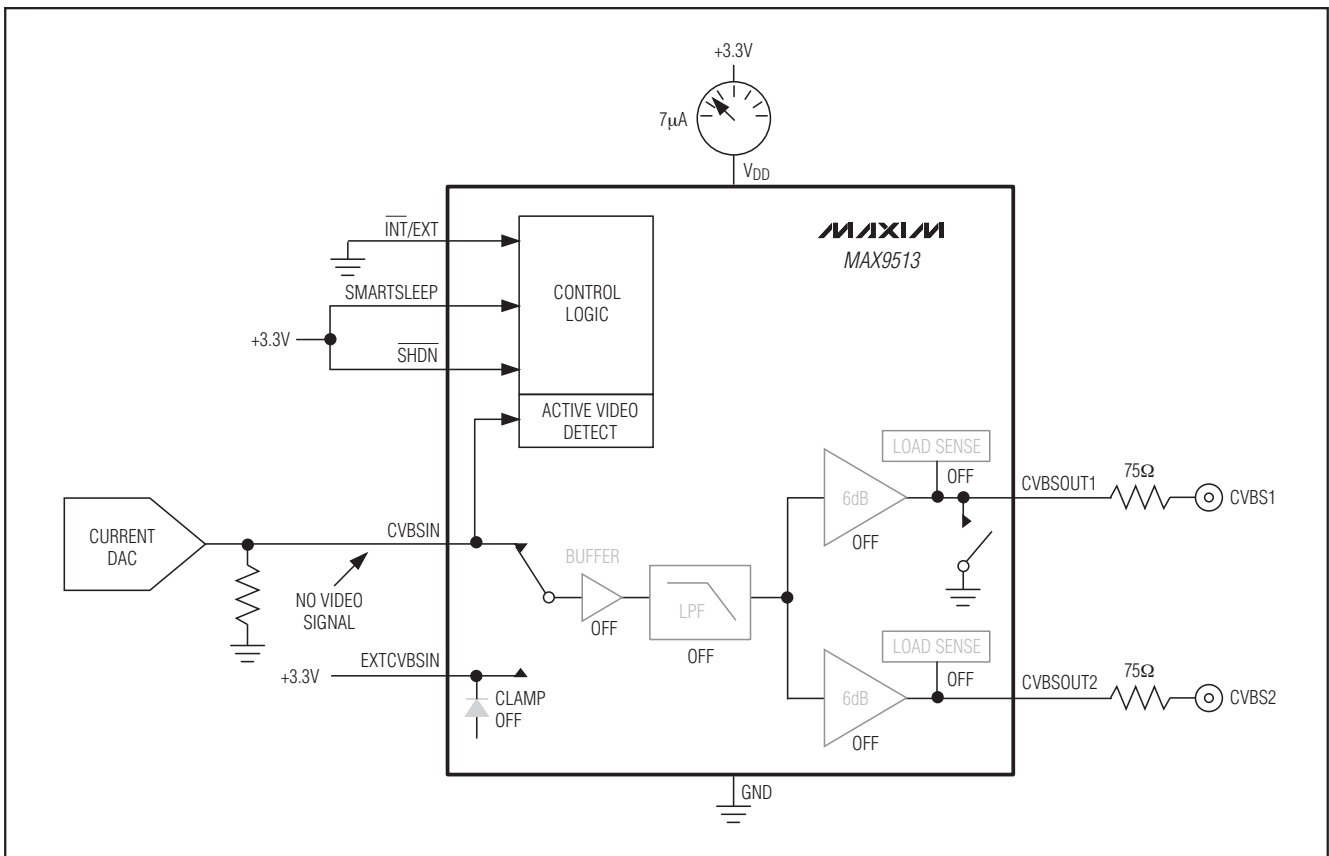


图2. 待机模式

CVBS 视频滤波放大器， 提供 SmartSleep，支持双向视频

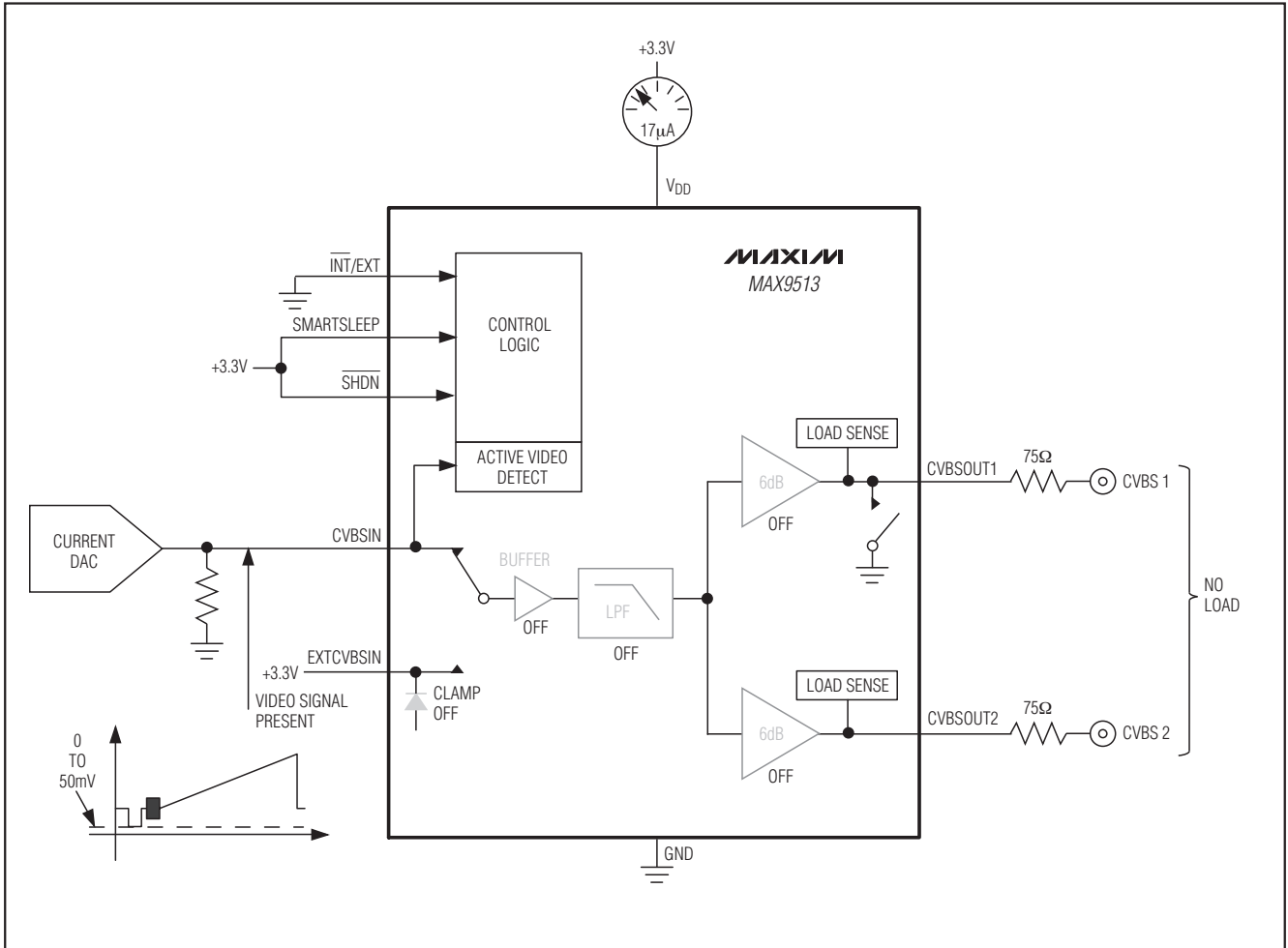


图3. 无输出负载时的有源检测模式

CVBS视频滤波放大器， 提供SmartSleep，支持双向视频

完全运行模式

如果输出端连接有负载，则相应的滤波器以及放大器都将开启，直到负载断开时才关闭。在完全运行模式下，SmartSleep根据输入信号以及输出负载的连接状况，灵活有效地降低电源电流。图4、图5与图6给出了不同负载情况下，MAX9513处于开启状态以及关闭的电路。

当某路放大器处于开启状态时，器件在行周期内持续检测放大器是否处于源出电流状态，以此判断负载是否断

开。如果在行周期内(约 $64\mu\text{s}$)没有检测到源出电流，表明负载已经断开，同时放大器返回有源检测模式。任何时间，如果输入视频信号断开，MAX9513返回待机模式。

如果SmartSleep功能没有处于激活状态，同时器件没有处于关断状态，则无论CVBSIN输入端是否连接视频信号以及输出端是否连接负载，滤波器和放大器进入完全开启状态。

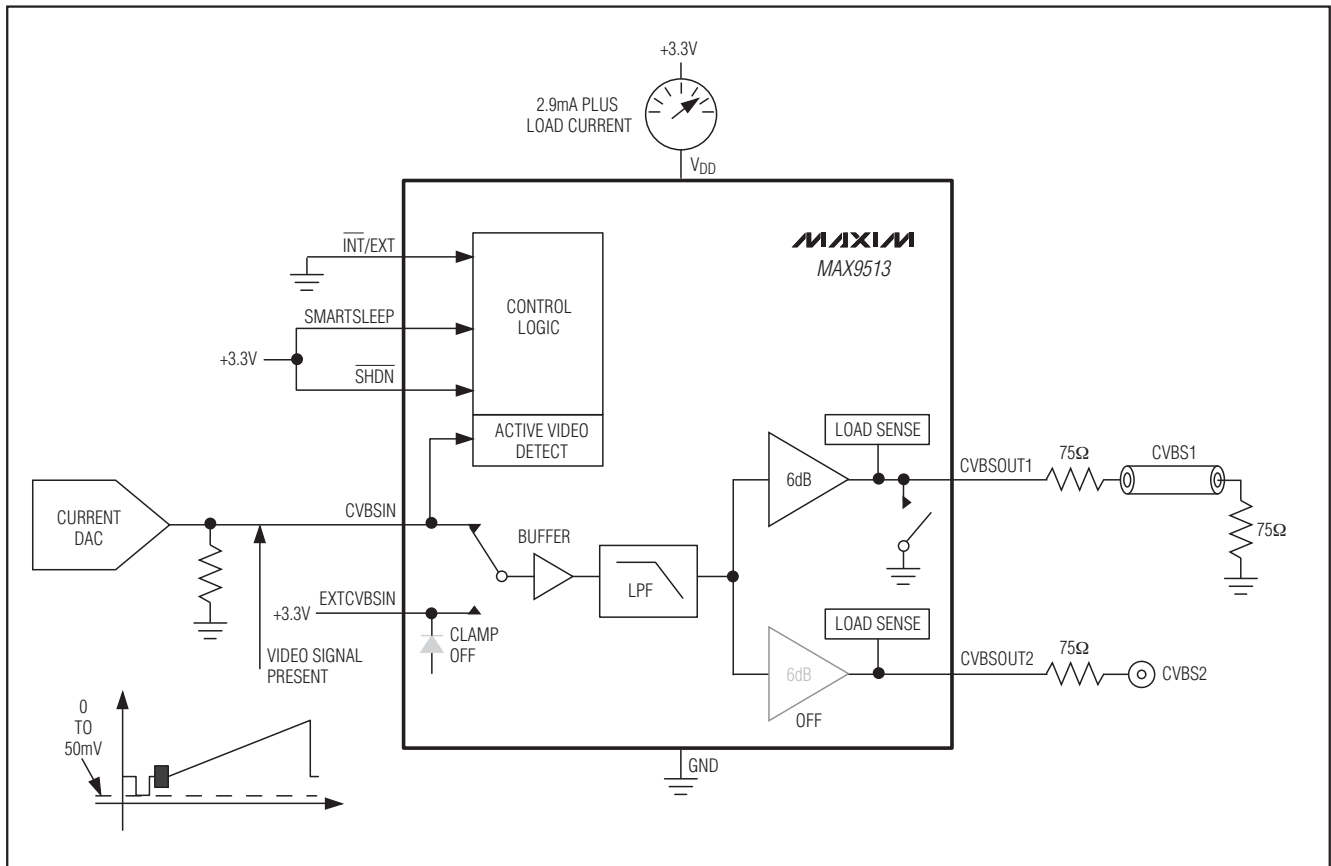


图4. CVBSOUT1接有负载时，器件处于完全运行模式

CVBS视频滤波放大器， 提供SmartSleep，支持双向视频

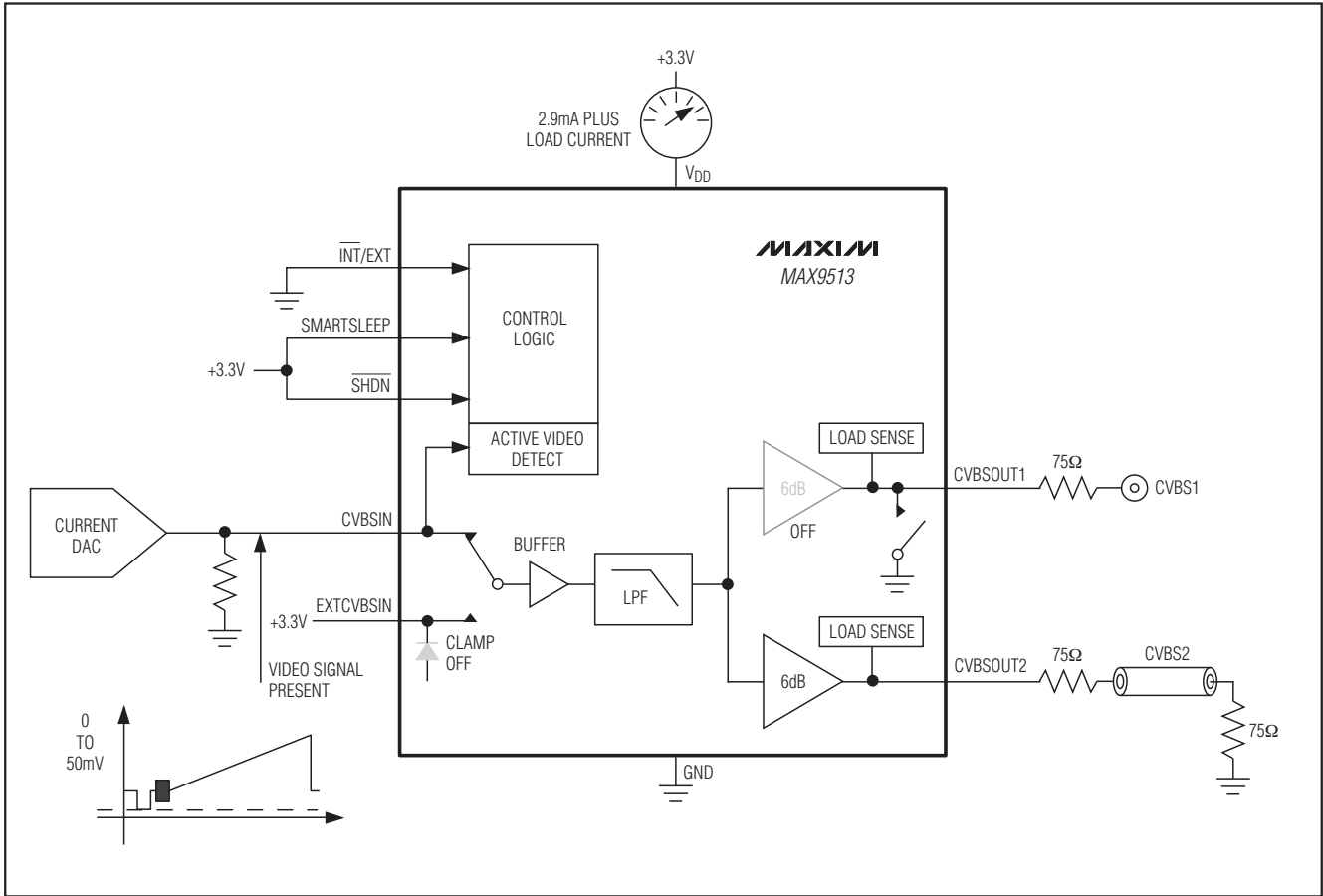


图5. CVBSOUT2接有负载时，器件处于完全运行模式

CVBS 视频滤波放大器， 提供 SmartSleep，支持双向视频

MAX9513

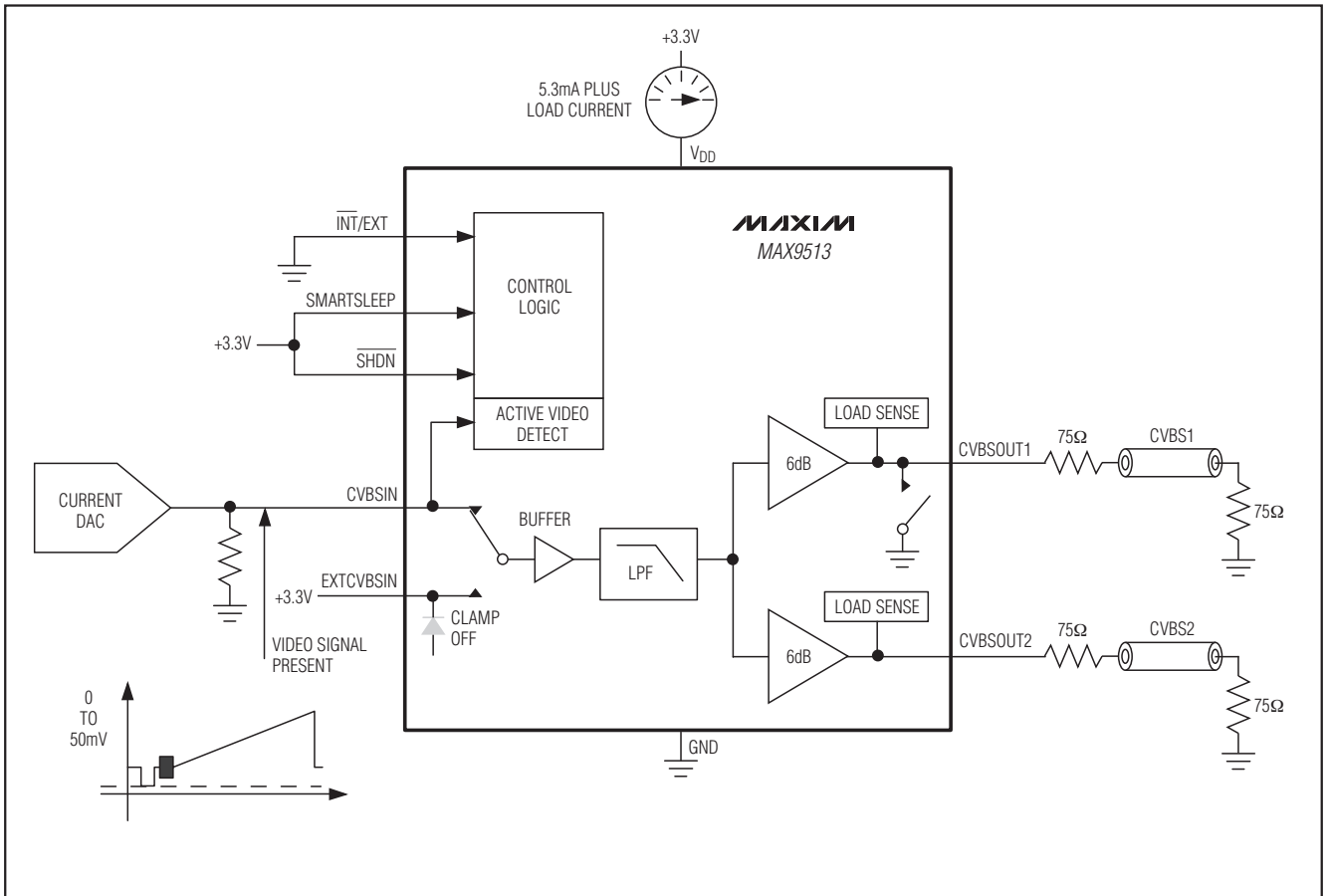


图6. 两输出端均连接负载时，器件处于完全运行模式

CVBS视频滤波放大器， 提供SmartSleep，支持双向视频

内部模式与外部模式

内部模式

设置 $\overline{\text{INT/EXT}}$ 控制输入为低电平，器件进入内部模式。此时，MAX9513处理来自内部信号源(如DVD芯片)的视频信号(如图7所示)。2:1多路复用器选择CVBSIN上的视频信号。忽略EXTCVBSIN的视频信号。

外部模式

设置 $\overline{\text{INT/EXT}}$ 控制输入为高电平，器件进入外部模式。2:1多路复用器选择EXTCVBSIN上的视频信号(如图8所示)，忽略CVBSIN的视频信号。图8中MAX9513的框图给出了外部模式下处于关闭状态的电路。外部模式下，SmartSleep不工作，且SMARTSLEEP输入无效。

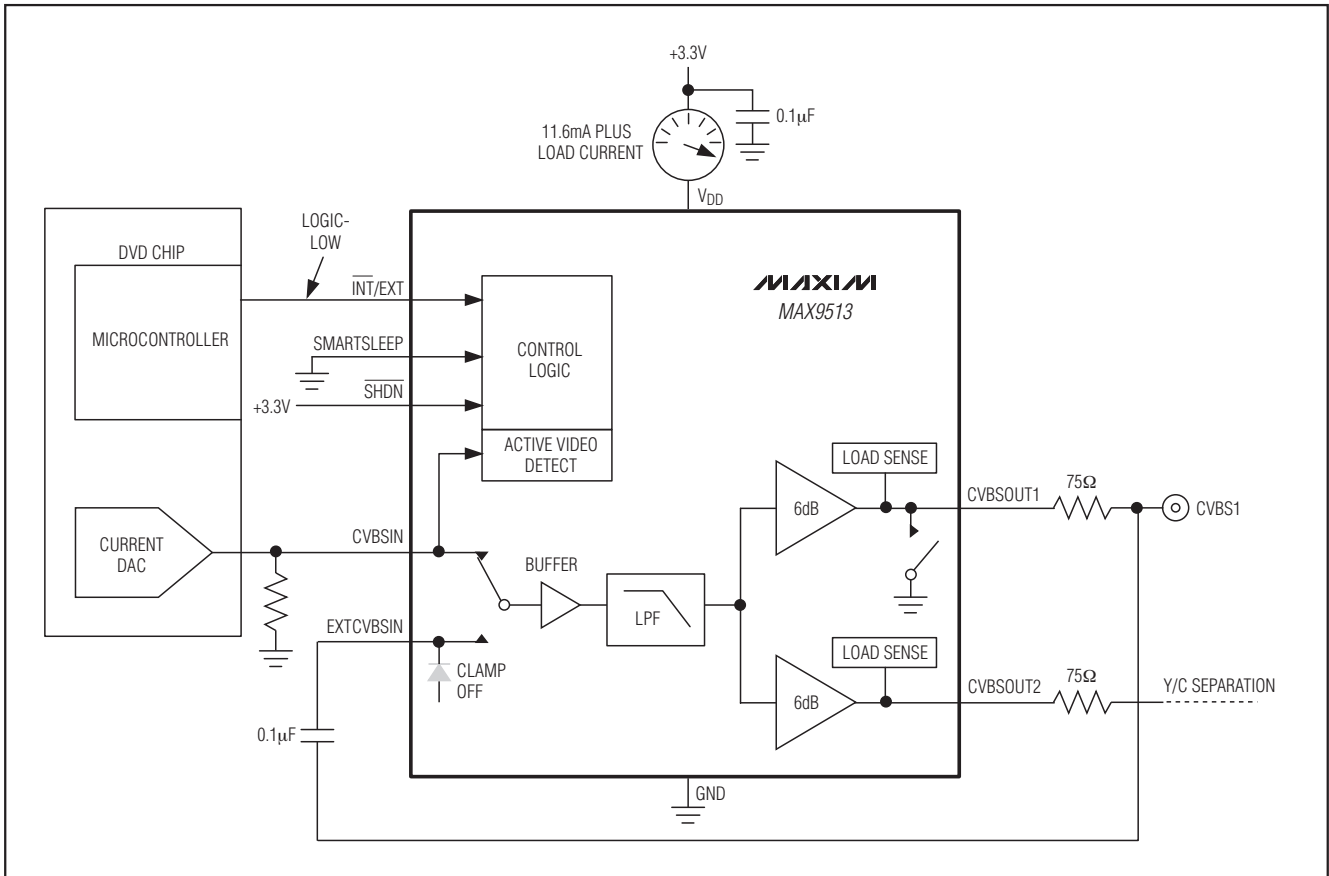


图7. 便携式DVD应用中采用内部模式

CVBS视频滤波放大器， 提供SmartSleep，支持双向视频

MAX9513

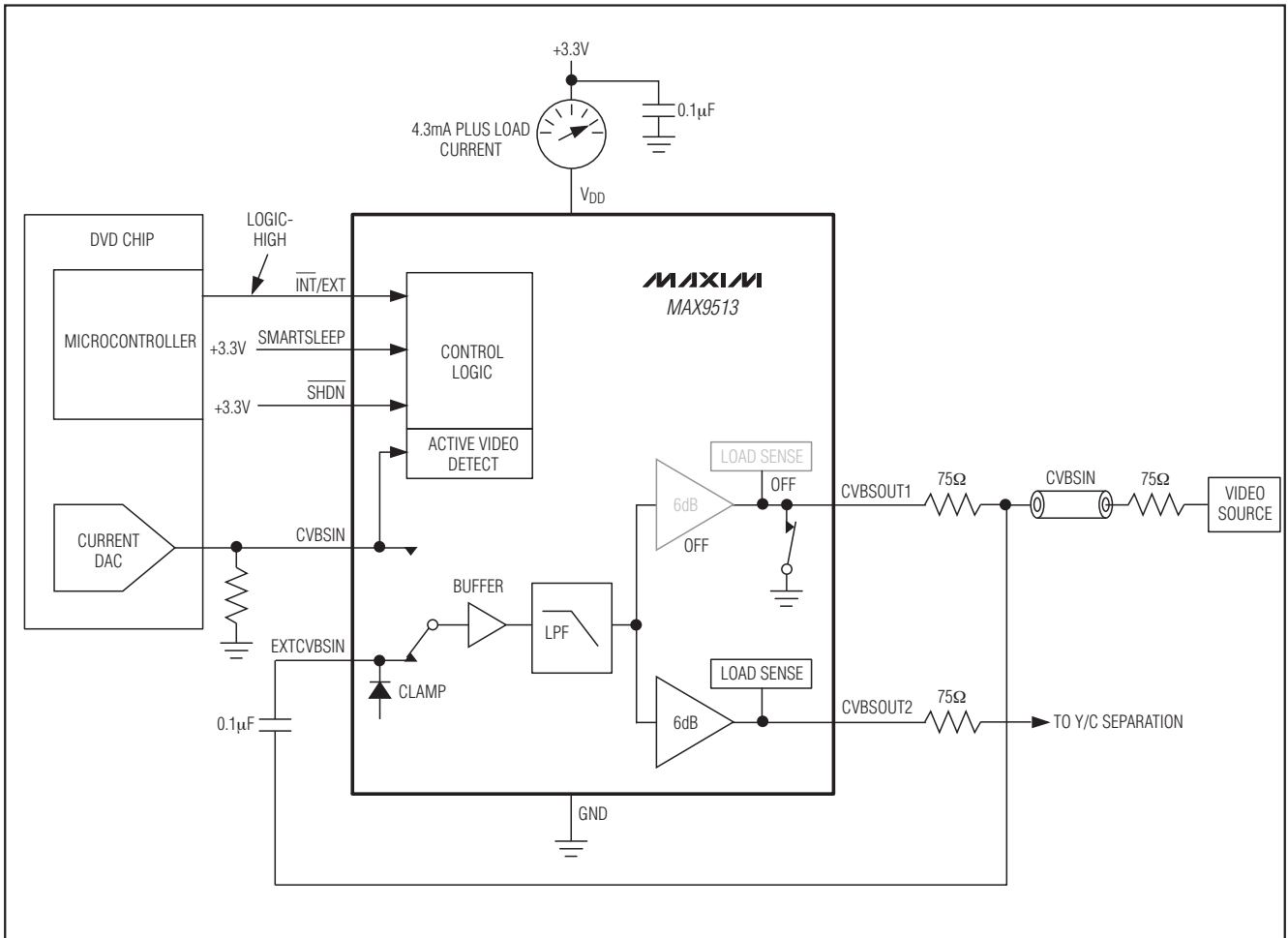


图8. 便携式DVD应用中采用外部模式

CVBS视频滤波放大器， 提供SmartSleep，支持双向视频

输入

MAX9513的CVBSIN输入端应直接连接至视频电流DAC的输出端。直流耦合保证输入信号以地为参考，从而使CVBSIN的同步头保持在地电平以上50mV内。

EXTCVBSIN输入端只能接收带同步头的信号，如复合视频与亮度信号。由于外部视频输入信号的直流电平未知，因此通过一个0.1 μ F的电容交流耦合外部视频信号，并且通过同步头钳位设置MAX9513的内部直流电平。 $\overline{\text{INT}}/\text{EXT}$ 输入端控制2:1多路复用器，从而选择CVBSIN或EXTCVBSIN上的信号。

视频重建滤波器

MAX9513滤波器通频带为6.75MHz，使该器件适用于接收来自DVD芯片的宽带视频信号。受信道限制，广播视频信号实际上只需要较窄的带宽：NTSC信号的带宽为4.2MHz，PAL信号的带宽则为5MHz。而来自DVD播放器的视频信号没有信道限制；因此，DVD视频信号的带宽可能达到6.75MHz的奈奎斯特限制频率(ITU-R BT.601-5推荐规定13.5MHz的标清视频采样率)。因此，信号的最大带宽为6.75MHz。为了降低滤波要求，大多数现代视频系统以输入频率的两倍进行过采样，因此视频电流DAC的时钟为27MHz。

输出

视频输出放大器可以源出和吸入负载电流，允许输出负载采用直流或交流耦合。放大器的输出级在电源两端需要留有300mV的余量。MAX9513具有内部电平偏移电路，在输出端将同步头设定在约300mV的电平上。

如果电源电压大于3.135V(比3.3V电源低5%)，每个放大器可以驱动两路直流耦合视频负载至地。如果电源电压低于3.135V，每个放大器只能驱动一路直流耦合或交流耦合视频负载。

关断

当 $\overline{\text{SHDN}}$ 为低电平时，MAX9513通常只消耗小于10nA的电源电流。放大器的所有输出端变为高阻态。由于内部对地反馈电阻的存在，视频输出的等效阻抗为28k Ω 。

应用信息

降低视频DAC的功耗

CVBSIN具有高阻输入缓冲器，并且能够在高达300 Ω 的源阻抗条件下正常工作。要降低视频DAC的功耗，可以成比例增大DAC输出电阻值。视频DAC内部用于设置基准电流的电阻也应成比例增大。例如，如果输出电阻为37.5 Ω ，则当输出为1V时，DAC源出26.7mA的电流。而如果DAC电阻增加至300 Ω ，则当输出为1V时，DAC仅源出3.33mA的电流。

DAC输出与地之间存在寄生电容。该电容与DAC输出电阻并联，将产生一个极点，并可能对视频信号产生衰减。例如，300 Ω 的电阻与50pF的电容并联，将产生一个10.6MHz的极点。要降低寄生电容，应尽可能减小连接到DAC输出的信号引线面积，并将MAX9513尽可能靠近视频DAC输出放置。

交流耦合输出

由于输出级可以源出或吸入电流(如图9所示)，因此输出端可以采用交流耦合。耦合电容应采用220 μ F或更大的电容，以保证该电容与视频传输线的150 Ω 等效电阻所形成的高通滤波器具有4.8Hz或更低的转角频率。PAL系统的帧频率为25Hz，NTSC系统的帧频率为30Hz。转角频率应远低于帧频率。SmartSleep功能仅在直流耦合负载条件下有效。

电源旁路与接地

MAX9513可工作于低至2.7V的单电源电压下，实现低功耗。通过一个0.1 μ F的电容将 V_{DD} 旁路至GND。尽可能将所有外部元件靠近器件放置。

CVBS视频滤波放大器， 提供SmartSleep，支持双向视频

MAX9513

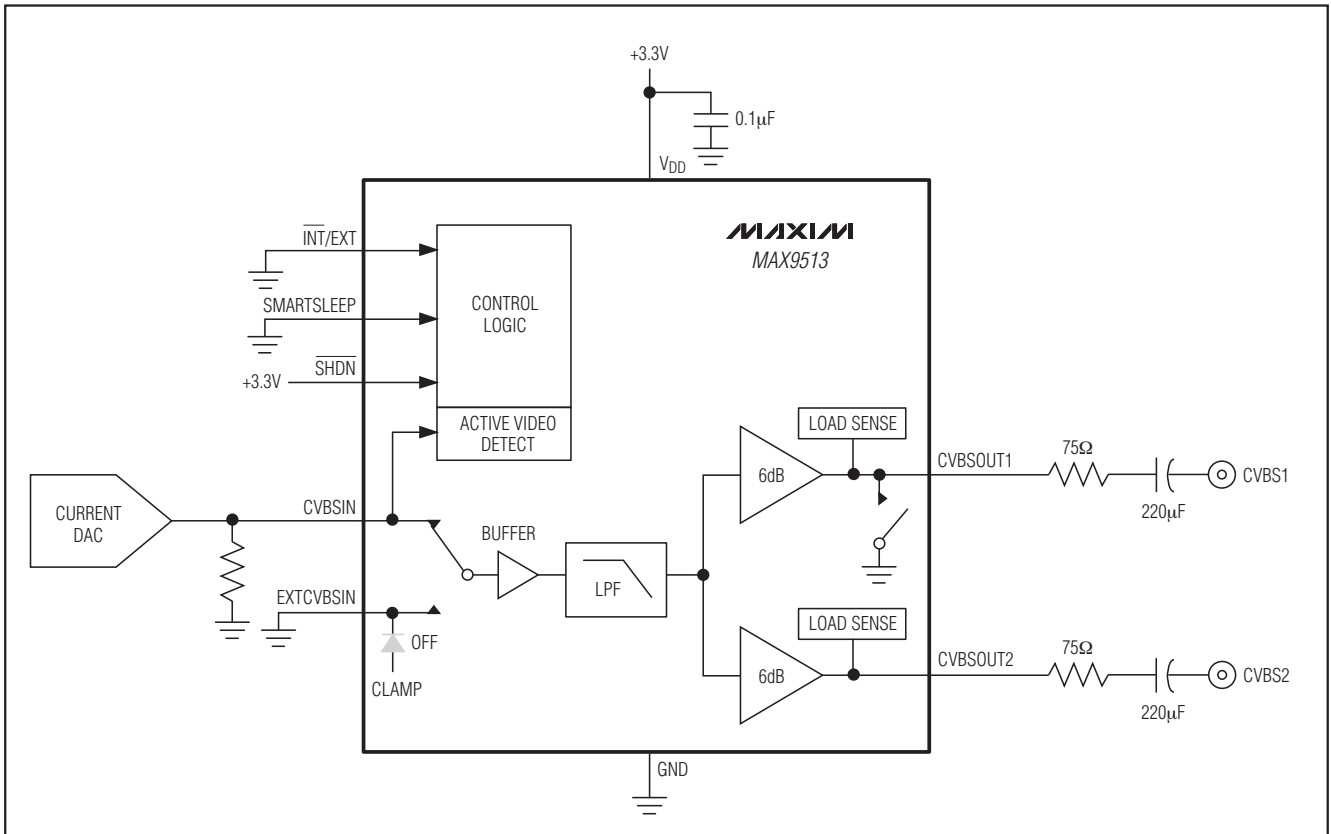
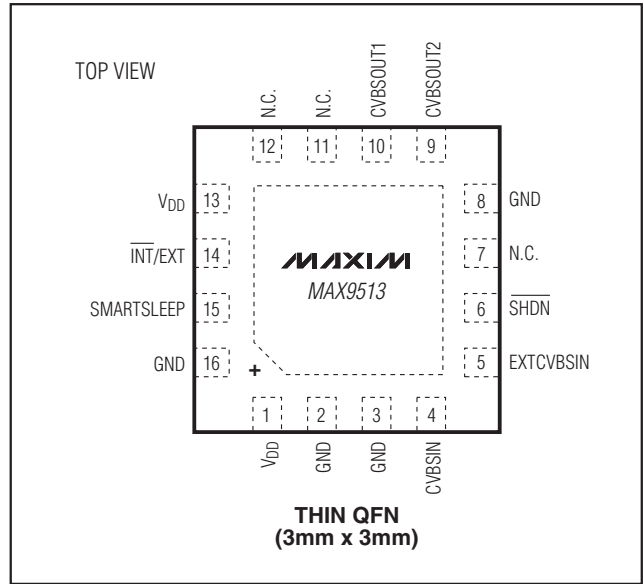


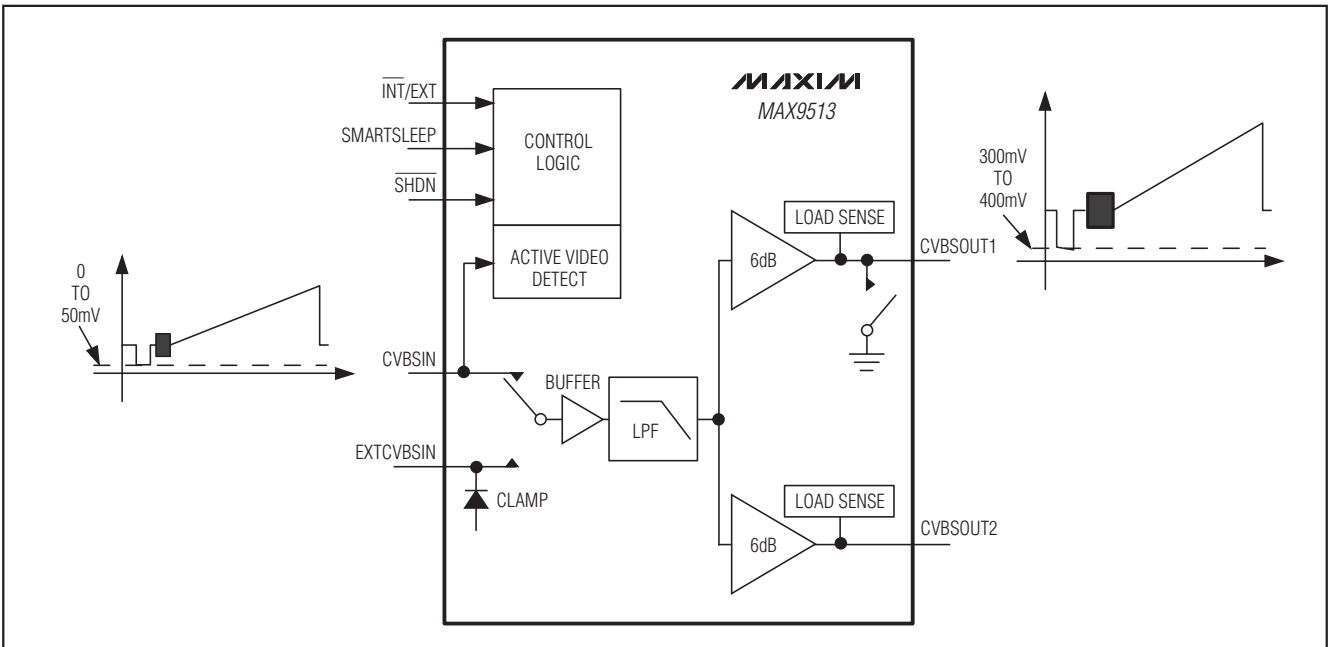
图9. 交流耦合输出

CVBS 视频滤波放大器，
提供 SmartSleep，支持双向视频

引脚配置



方框图(续)



芯片信息

PROCESS: BiCMOS

CVBS视频滤波放大器， 提供SmartSleep，支持双向视频

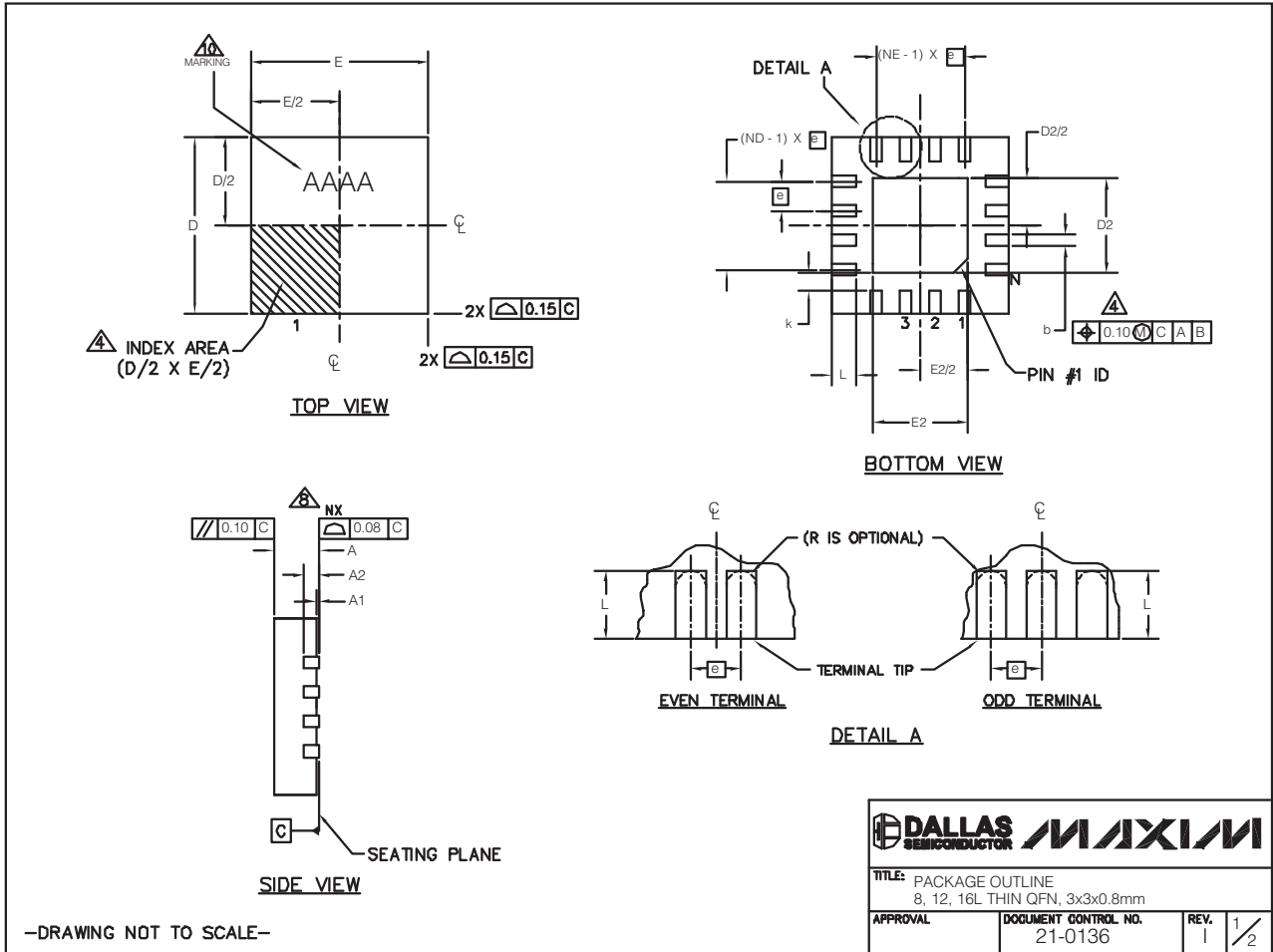
封装信息

如需最近的封装外形信息和焊盘布局，请查询 www.maxim-ic.com.cn/packages。

封装类型	封装编码	文档编号
16 TQFN-EP	T1633-4	21-0136

MAX9513

12x16L QFN THIN.EPS



CVBS 视频滤波放大器， 提供 SmartSleep，支持双向视频

封装信息(续)

如需最近的封装外形信息和焊盘布局，请查询 www.maxim-ic.com.cn/packages。

PKG	8L 3x3			12L 3x3			16L 3x3		
REF.	MIN.	NOM.	MAX.	MIN.	NOM.	MAX.	MIN.	NOM.	MAX.
A	0.70	0.75	0.80	0.70	0.75	0.80	0.70	0.75	0.80
b	0.25	0.30	0.35	0.20	0.25	0.30	0.20	0.25	0.30
D	2.90	3.00	3.10	2.90	3.00	3.10	2.90	3.00	3.10
E	2.90	3.00	3.10	2.90	3.00	3.10	2.90	3.00	3.10
e	0.65 BSC.			0.50 BSC.			0.50 BSC.		
L	0.35	0.55	0.75	0.45	0.55	0.65	0.30	0.40	0.50
N	8			12			16		
ND	2			3			4		
NE	2			3			4		
A1	0	0.02	0.05	0	0.02	0.05	0	0.02	0.05
A2	0.20 REF			0.20 REF			0.20 REF		
k	0.25	-	-	0.25	-	-	0.25	-	-

PKG CODES	D2			E2			PIN ID	JEDEC
	MIN.	NOM.	MAX.	MIN.	NOM.	MAX.		
TQ833-1	0.25	0.70	1.25	0.25	0.70	1.25	0.35 x 45°	WEEC
T1233-1	0.95	1.10	1.25	0.95	1.10	1.25	0.35 x 45°	WEED-1
T1233-3	0.95	1.10	1.25	0.95	1.10	1.25	0.35 x 45°	WEED-1
T1233-4	0.95	1.10	1.25	0.95	1.10	1.25	0.35 x 45°	WEED-1
T1633-2	0.95	1.10	1.25	0.95	1.10	1.25	0.35 x 45°	WEED-2
T1633F-3	0.65	0.80	0.95	0.65	0.80	0.95	0.225 x 45°	WEED-2
T1633FH-3	0.65	0.80	0.95	0.65	0.80	0.95	0.225 x 45°	WEED-2
T1633-4	0.95	1.10	1.25	0.95	1.10	1.25	0.35 x 45°	WEED-2
T1633-5	0.95	1.10	1.25	0.95	1.10	1.25	0.35 x 45°	WEED-2

NOTES:

- DIMENSIONING & TOLERANCING CONFORM TO ASME Y14.5M-1994.
- ALL DIMENSIONS ARE IN MILLIMETERS. ANGLES ARE IN DEGREES.
- N IS THE TOTAL NUMBER OF TERMINALS.
- THE TERMINAL #1 IDENTIFIER AND TERMINAL NUMBERING CONVENTION SHALL CONFORM TO JESD 95-1 SPP-012. DETAILS OF TERMINAL #1 IDENTIFIER ARE OPTIONAL, BUT MUST BE LOCATED WITHIN THE ZONE INDICATED. THE TERMINAL #1 IDENTIFIER MAY BE EITHER A MOLD OR MARKED FEATURE.
- DIMENSION b APPLIES TO METALLIZED TERMINAL AND IS MEASURED BETWEEN 0.20 mm AND 0.25 mm FROM TERMINAL TIP.
- ND AND NE REFER TO THE NUMBER OF TERMINALS ON EACH D AND E SIDE RESPECTIVELY.
- DEPOPULATION IS POSSIBLE IN A SYMMETRICAL FASHION.
- COPLANARITY APPLIES TO THE EXPOSED HEAT SINK SLUG AS WELL AS THE TERMINALS.
- DRAWING CONFORMS TO JEDEC MO220 REVISION C.
- MARKING IS FOR PACKAGE ORIENTATION REFERENCE ONLY.
- NUMBER OF LEADS SHOWN ARE FOR REFERENCE ONLY.
- WARPAGE NOT TO EXCEED 0.10mm.

-DRAWING NOT TO SCALE-

	
TITLE: PACKAGE OUTLINE 8, 12, 16L THIN QFN, 3x3x0.8mm	
APPROVAL	DOCUMENT CONTROL NO. 21-0136
REV. 1	REV. 2/2

CVBS视频滤波放大器， 提供SmartSleep，支持双向视频

修订历史

修订次数	修订日期	说明	修改页
0	7/06	最初版本。	—
1	2/09	删除了QSOP封装。	1, 2, 9, 20

MAX9513

Maxim北京办事处

北京 8328信箱 邮政编码 100083

免费电话：800 810 0310

电话：010-6211 5199

传真：010-6211 5299

Maxim不对Maxim产品以外的任何电路使用负责，也不提供其专利许可。Maxim保留在任何时间、没有任何通报的前提下修改产品资料和规格的权利。

Maxim Integrated Products, 120 San Gabriel Drive, Sunnyvale, CA 94086 408-737-7600 _____ **23**