

# 1.5A、USB/AC适配器双输入充电器 与智能电源选择器

## 概述

MAX8677A是带双电源(DC和USB)输入的集成单节Li+电池充电器及Smart Power Selector™选择器。该器件可单独使用USB和交流(AC)适配器电源工作\*，或者利用可接受两种电源的一个输入。所有用于充电和在电池与外部电源之间进行切换的开关都包含在芯片内部，因此无需外部MOSFET。

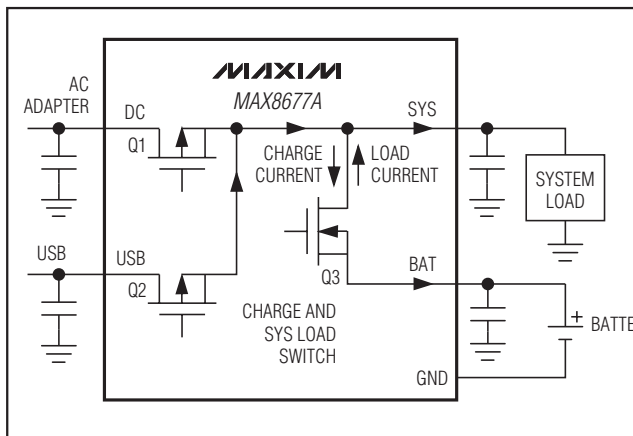
MAX8677A具有Smart Power Selector(智能电源选择器)，最有效地利用限流USB或交流适配器电源。电池充电电流和输入电流限制被单独设置为1.5A和2A。在满足系统供电的前提下对电池充电。USB输入电流可设置为100mA或500mA。自动输入选择可在电池和外部电源之间切换系统负载。

其它特性还包括过压保护(OVP)、充电状态和故障指示输出、电源就绪监视器、充电定时器和电池热敏电阻监视器。另外，片上温度限制还可降低电池充电速率以防止芯片过热。MAX8677A提供4mm x 4mm、24引脚TQFN-EP封装。

## 应用

PDA、掌上电脑与无线手持装置  
智能蜂窝电话  
便携式媒体/MP3播放器  
GPS导航  
数码相机

## 典型工作电路



## 特性

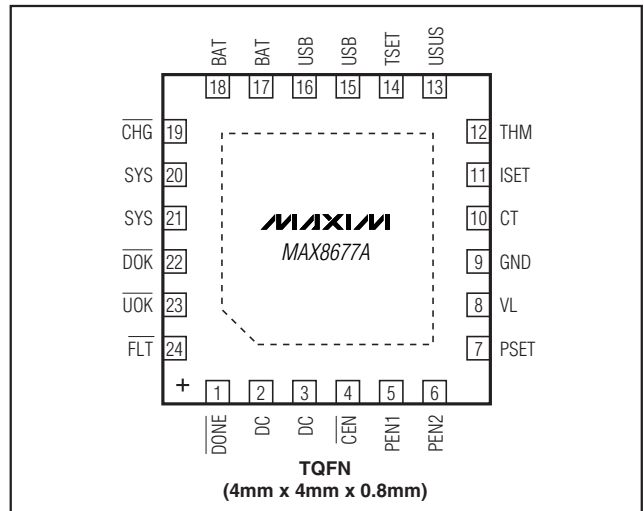
- ◆ 完整的充电器和智能电源选择器
- ◆ 无需外部MOSFET
- ◆ 公用或独立的USB和交流适配器输入
- ◆ 系统可在电池无电或无电池的情况下工作
- ◆ 可在交流适配器/USB/电池之间自动切换
- ◆ 超过交流适配器额定值的峰值负载电流可由电池提供
- ◆ 16V输入过压保护
- ◆ 系统与电池间开关的阻抗为40mΩ
- ◆ 具有温度调节功能，可防止芯片过热
- ◆ CHG、DOK、UOK和FLT指示
- ◆ 5.3V(典型值) SYS稳定电压

## 订购信息

PART	TEMP RANGE	PIN-PACKAGE	PKG CODE
MAX8677AETG+	-40°C to +85°C	24 TQFN-EP (4mm x 4mm)	T2444-4

+表示无铅封装。

## 引脚配置



Smart Power Selector是Maxim Integrated Products, Inc.的商标。

\*受美国专利#6,507,172保护。

# 1.5A、USB/AC适配器双输入充电器 与智能电源选择器

## ABSOLUTE MAXIMUM RATINGS

DC, PEN1 to GND	-0.3V to +16V	USB Continuous Current (total in 2 pins)	2.0 ARMS
USB to GND	-0.3V to +9V	BAT Continuous Current (total in 2 pins)	2.4 ARMS
VL to GND	-0.3V to +4V	Continuous Power Dissipation (T <sub>A</sub> = +70°C)	(derate 27.8 mW/°C above +70°C) 2222mW
BAT, SYS, $\overline{\text{CEN}}$ , USUS, PEN2, TSET to GND	-0.3V to +6V	Operating Temperature Range	-40°C to +85°C
THM, PSET, ISET, CT to GND	-0.3V to VL + 0.3V	Junction Temperature Range	-40°C to +125°C
DONE, CHG, DOK, UOK, FLT to GND	-0.3V to +6V	Storage Temperature Range	-65°C to +150°C
EP (exposed paddle) to GND	-0.3V to +0.3V	Lead Temperature (soldering, 10s)	+300°C
DC Continuous Current (total in 2 pins)	2.4 ARMS		
SYS Continuous Current (total in 2 pins)	2.4 ARMS		

Stresses beyond those listed under "Absolute Maximum Ratings" may cause permanent damage to the device. These are stress ratings only, and functional operation of the device at these or any other conditions beyond those indicated in the operational sections of the specifications is not implied. Exposure to absolute maximum rating conditions for extended periods may affect device reliability.

## ELECTRICAL CHARACTERISTICS

(V<sub>DC</sub> = 5V, THM =  $\overline{\text{CEN}}$  = USUS = GND, V<sub>BAT</sub> = 4V, V<sub>PEN1</sub> = V<sub>PEN2</sub> = 5V, USB, TSET,  $\overline{\text{DONE}}$ ,  $\overline{\text{CHG}}$ ,  $\overline{\text{DOK}}$ ,  $\overline{\text{UOK}}$ ,  $\overline{\text{FLT}}$  are unconnected, T<sub>A</sub> = -40°C to +85°C, unless otherwise noted. Typical values are at T<sub>A</sub> = +25°C.) (Note 1)

PARAMETER	CONDITIONS	MIN	TYP	MAX	UNITS	
<b>DC-TO-SYS PREREGULATOR</b>						
DC Operating Range		4.1		6.6	V	
DC Standoff Voltage	V <sub>BAT</sub> = V <sub>SYS</sub> = 0V			14	V	
DC Undervoltage Threshold	When $\overline{\text{DOK}}$ goes low, V <sub>DC</sub> rising, 500mV typical hysteresis	3.95	4.0	4.05	V	
DC Overvoltage Threshold	When $\overline{\text{DOK}}$ goes high, V <sub>DC</sub> rising, 100mV typical hysteresis	6.8	6.9	7.0	V	
DC Supply Current	I <sub>SYS</sub> = I <sub>BAT</sub> = 0mA, V $\overline{\text{CEN}}$ = 0V		1	2	mA	
	I <sub>SYS</sub> = I <sub>BAT</sub> = 0mA, V $\overline{\text{CEN}}$ = 5V		0.8	1.5		
DC Shutdown Current	V <sub>DC</sub> = V $\overline{\text{CEN}}$ = USUS = 5V, V <sub>PEN1</sub> = 0V		195	333	μA	
DC-to-SYS On-Resistance	I <sub>SYS</sub> = 400mA, V $\overline{\text{CEN}}$ = 5V		0.2	0.35	Ω	
DC-to-BAT Dropout Voltage	When SYS regulation and charging stops, V <sub>DC</sub> falling, 150mV hysteresis	10	50	90	mV	
DC Current Limit (See Table 2 for Input Source Control)	V <sub>DC</sub> = 6V, V <sub>SYS</sub> = 5V, T <sub>A</sub> = +25°C	RPSET = 1.5kΩ	1800	2000	2200	mA
		RPSET = 3kΩ	900	1000	1100	
		RPSET = 6.3kΩ	450	475	500	
		V <sub>PEN1</sub> = 0V, V <sub>PEN2</sub> = 5V (500mA USB mode)	450	475	500	
		V <sub>PEN1</sub> = 0V, V <sub>PEN2</sub> = 0V (100mA USB mode)	80	95	100	
PSET Resistance Range		1.5		6.3	kΩ	
SYS Regulation Voltage	V <sub>DC</sub> = 6V, I <sub>SYS</sub> = 1mA to 1.75A, V $\overline{\text{CEN}}$ = 5V	5.1	5.3	5.5	V	
Input Current Soft-Start Time	Connecting DC when no USB present		1.5		ms	
	Connecting DC with USB present		50		μs	
Thermal-Limit Temperature	Die temperature at which charging and input current limits are reduced		100		°C	
Thermal-Limit Gain	I <sub>SYS</sub> reduction/die temperature (above +100°C)		5		%/°C	
VL Voltage	I <sub>VL</sub> = 0mA to 10mA	3.0	3.3	3.6	V	

# 1.5A、USB/AC适配器双输入充电器 与智能电源选择器

MAX8677A

## ELECTRICAL CHARACTERISTICS (continued)

( $V_{DC} = 5V$ ,  $THM = \overline{CEN} = USUS = GND$ ,  $V_{BAT} = 4V$ ,  $V_{PEN1} = V_{PEN2} = 5V$ ,  $USB$ ,  $TSET$ ,  $\overline{DONE}$ ,  $\overline{CHG}$ ,  $\overline{DOK}$ ,  $\overline{UOK}$ ,  $\overline{FLT}$  are unconnected,  $T_A = -40^{\circ}C$  to  $+85^{\circ}C$ , unless otherwise noted. Typical values are at  $T_A = +25^{\circ}C$ .) (Note 1)

PARAMETER	CONDITIONS		MIN	TYP	MAX	UNITS
<b>USB-TO-SYS PREREGULATOR</b>						
USB Operating Range			4.1		6.6	V
USB Standoff Voltage	$V_{BAT} = V_{SYS} = 0V$				8	V
USB Undervoltage Threshold	When $\overline{UOK}$ goes low, $V_{USB}$ rising, 500mV hysteresis		3.95	4.0	4.05	V
USB Overvoltage Threshold	When $\overline{UOK}$ goes high, $V_{USB}$ rising, 100mV hysteresis		6.8	6.9	7.0	V
USB Supply Current	$I_{SYS} = I_{BAT} = 0mA$ , $\overline{V_{CEN}} = 0V$ , $V_{PEN2} = low$			1	2	mA
	$I_{SYS} = I_{BAT} = 0mA$ , $\overline{V_{CEN}} = 5V$ , $V_{PEN2} = low$			0.9	1.5	
USB Shutdown Current	DC = unconnected, $V_{USB} = \overline{V_{CEN}} = V_{USUS} = 5V$			190	333	$\mu A$
USB-to-SYS On-Resistance	DC = unconnected, $V_{USB} = \overline{V_{CEN}} = 5V$ , $I_{SYS} = 400mA$			0.2	0.31	$\Omega$
USB-to-BAT Drop-Out Voltage	When SYS regulation and charging stops, $V_{USB}$ falling, 250mV hysteresis		10	50	90	mV
USB Current Limit (See Table 2 for Input Source Control)	DC = unconnected, $V_{USB} = 5V$ , $T_A = +25^{\circ}C$	$V_{PEN1} = 0V$ , $V_{PEN2} = 5V$	450	475	500	mA
		$V_{PEN1} = 0V$ , $V_{PEN2} = 0V$	80	95	100	
SYS Regulation Voltage	DC = unconnected, $V_{USB} = 6V$ ; $I_{SYS} = 1mA$ to $400mA$ , $\overline{V_{CEN}} = 5V$		5.1	5.3	5.5	V
Input Limiter Soft-Start Time	Input current ramp time			50		$\mu s$
Thermal-Limit Start Temperature				100		$^{\circ}C$
Thermal-Limit Gain	$I_{SYS}$ reduction/die temperature (above $+100^{\circ}C$ )			5		$\%/^{\circ}C$
VL Voltage	DC = unconnected, $V_{USB} = 5V$ ; $I_{VL} = 0$ to $10mA$		3.0	3.3	3.6	V
<b>CHARGER</b>						
BAT-to-SYS On-Resistance	$V_{DC} = 0V$ , $V_{BAT} = 4.2V$ , $I_{SYS} = 1A$			0.04	0.08	$\Omega$
BAT-to-SYS Reverse Regulation Voltage	$V_{PEN1} = V_{PEN2} = 0V$ , $I_{SYS} = 200mA$		40	68	90	mV
BAT Regulation Voltage	$I_{BAT} = 0mA$	$T_A = +25^{\circ}C$	4.179	4.2	4.221	V
		$T_A = 0^{\circ}C$ to $+85^{\circ}C$	4.158	4.2	4.242	
BAT Recharge Threshold	Change in $V_{BAT}$ from $\overline{DONE}$ to fast-charge		-135	-95	-45	mV
BAT Charge-Current Set Range	$R_{ISET} = 10k\Omega$ to $2k\Omega$ (Note 2)		0.3		1.5	A
BAT Charge-Current Accuracy, Charger Loop in Control	$V_{SYS} = 5.5V$ , $T_A = 0^{\circ}C$ to $+85^{\circ}C$	$R_{ISET} = 2.4k\Omega$	1125	1250	1375	mA
		$R_{ISET} = 4k\Omega$	675	750	825	
		$R_{ISET} = 10k\Omega$	270	300	330	
		$R_{ISET} = 4k\Omega$ , $V_{BAT} = 2.5V$ (prequal mode)	50	75.0	100	
		$R_{ISET} = 6.2k\Omega$ , $V_{BAT} = 2.5V$ (prequal mode)	23	48	73	
		$R_{ISET} = 10k\Omega$ , $V_{BAT} = 2.5V$ (prequal mode)		30		

# 1.5A、USB/AC适配器双输入充电器 与智能电源选择器

## ELECTRICAL CHARACTERISTICS (continued)

( $V_{DC} = 5V$ ,  $THM = \overline{CEN} = USUS = GND$ ,  $V_{BAT} = 4V$ ,  $V_{PEN1} = V_{PEN2} = 5V$ , USB, TSET,  $\overline{DONE}$ ,  $\overline{CHG}$ ,  $\overline{DOK}$ ,  $\overline{UOK}$ ,  $\overline{FLT}$  are unconnected,  $T_A = -40^\circ C$  to  $+85^\circ C$ , unless otherwise noted. Typical values are at  $T_A = +25^\circ C$ .) (Note 1)

PARAMETER	CONDITIONS		MIN	TYP	MAX	UNITS
ISET Voltage	$R_{ISET} = 4k\Omega$ , $I_{BAT} = 500mA$ ( $V_{ISET} = 1.5V$ at full charge current)		0.9	1.0	1.1	V
Charger Soft-Start Time	Charge-current ramp time			1.5		ms
BAT Prequal Threshold	$V_{BAT}$ rising, 180mV hysteresis		2.9	3	3.1	V
BAT Leakage Current	$V_{BAT} = 4.2V$	No DC or USB power connected		3	6	$\mu A$
		DC or USB connected, $V_{\overline{CEN}} = 5V$		3	6	$\mu A$
DONE Threshold as a Percentage of Fast-Charge	$I_{BAT}$ decreasing	$V_{TSET} = 0$		5		%
		$V_{TSET} = \text{open}$		10		
		$V_{TSET} = V_L$		15		
Maximum Prequal Time	From $V_{\overline{CEN}}$ falling to end of prequal charge, $V_{BAT} = 2.5V$ , $C_T = 0.068\mu F$			30		Min
Maximum Fast-Charge Time	From $V_{\overline{CEN}}$ falling to $V_{\overline{FLT}}$ falling, $C_T = 0.068\mu F$			300		Min
Timer Accuracy	$C_T = 0.068\mu F$		-20		+20	%
Timer Extend Threshold	Percentage of fast-charge current below which timer clock operates at half speed			50		%
Timer Suspend Threshold	Percentage of fast-charge current below which timer clock pauses			20		%
<b>THM</b>						
THM Threshold, Cold	When charging is suspended, 2% hysteresis		72	74	76	% of $V_L$
THM Threshold, Hot	When charging is suspended, 2% hysteresis		26	28	30	% of $V_L$
THM Threshold, Disabled	When THM function is disabled			3		% of $V_L$
THM Input Leakage	THM = GND or $V_L$ ; $T_A = +25^\circ C$		-0.1	0.001	+0.2	$\mu A$
	THM = GND or $V_L$ ; $T_A = +85^\circ C$			0.01		
<b>LOGIC I/O: CHG, FLT, DONE, DOK, UOK, PEN1, PEN2, CEN, TSET, USUS</b>						
Logic Input Thresholds	High level		1.3			V
	Low level		0.4			
	Hysteresis		50			mV
TSET Input Threshold	High level		$V_L - 0.3$			V
	Midlevel		1.2			
	Low level		0.3			
TSET Input-Bias Current	TSET = GND		-20	-6		$\mu A$
	TSET = $V_L$			6	20	
Logic Input-Leakage Current	$V_{INPUT} = 0V$ to $5.5V$		$T_A = +25^\circ C$	0.001	1	$\mu A$
			$T_A = +85^\circ C$	0.01		
Logic Output Voltage, Low	Sinking 1mA			25	100	mV
Logic Output-Leakage Current, High	$V_{OUT} = 5.5V$		$T_A = +25^\circ C$	0.001	1	$\mu A$
			$T_A = +85^\circ C$	0.01		

**Note 1:** Limits are 100% production tested at  $T_A = +25^\circ C$ . Limits over the operating temperature range are guaranteed by design.

**Note 2:** Guaranteed by design.

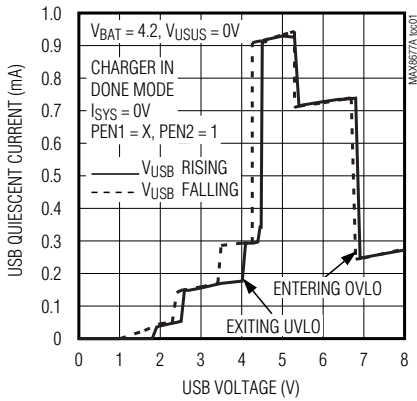
# 1.5A、USB/AC适配器双输入充电器 与智能电源选择器

典型工作特性

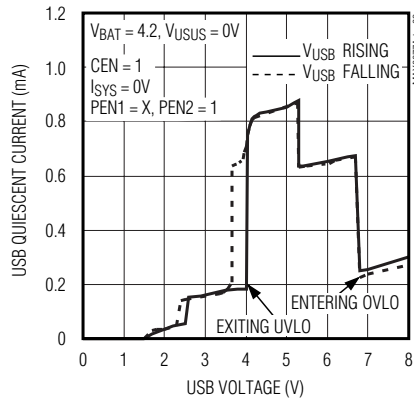
( $T_A = +25^\circ\text{C}$ , unless otherwise noted.)

MAX8677A

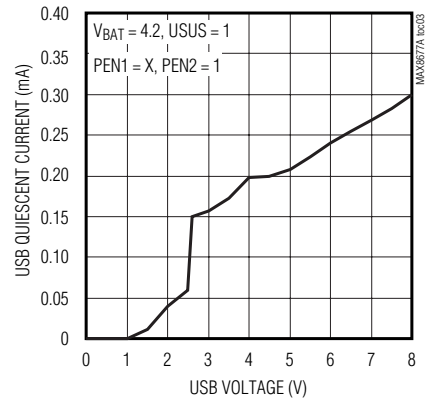
**USB QUIESCENT CURRENT vs. USB VOLTAGE (CHARGER ENABLED)**



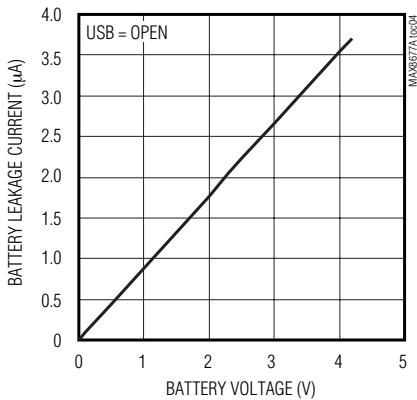
**USB QUIESCENT CURRENT vs. USB VOLTAGE (CHARGER DISABLED)**



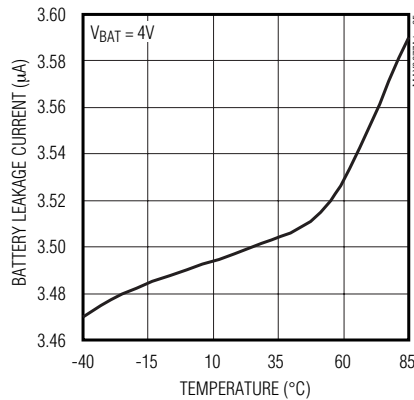
**USB QUIESCENT CURRENT vs. USB VOLTAGE (SUSPEND)**



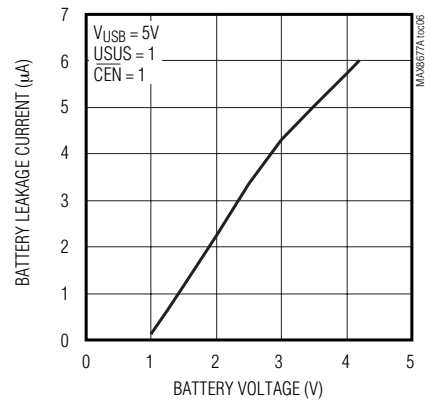
**BATTERY LEAKAGE CURRENT vs. BATTERY VOLTAGE (USB DISCONNECTED)**



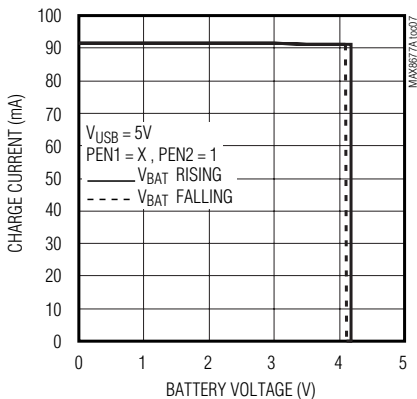
**BATTERY LEAKAGE CURRENT vs. TEMPERATURE**



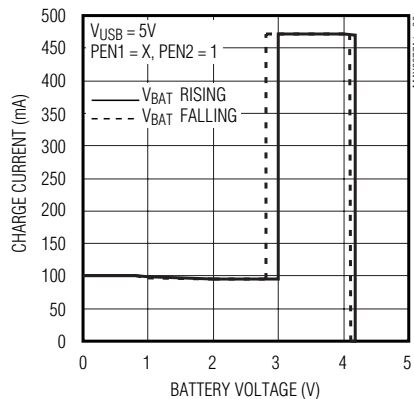
**BATTERY LEAKAGE CURRENT vs. BATTERY VOLTAGE (USB CONNECTED)**



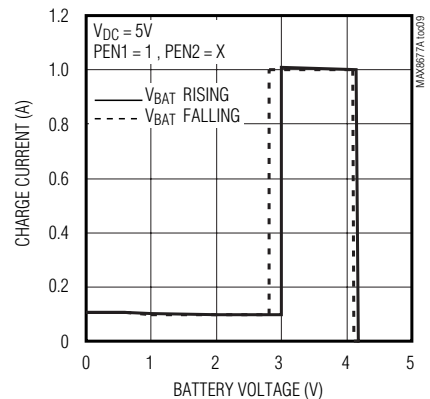
**CHARGE CURRENT vs. BATTERY VOLTAGE (100mA USB)**



**CHARGE CURRENT vs. BATTERY VOLTAGE (500mA USB)**



**CHARGE CURRENT vs. BATTERY VOLTAGE (1ADC)**

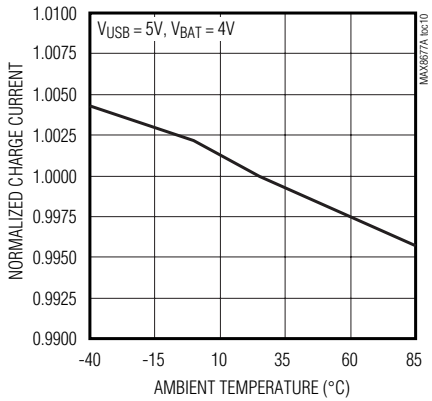


# 1.5A、USB/AC适配器双输入充电器 与智能电源选择器

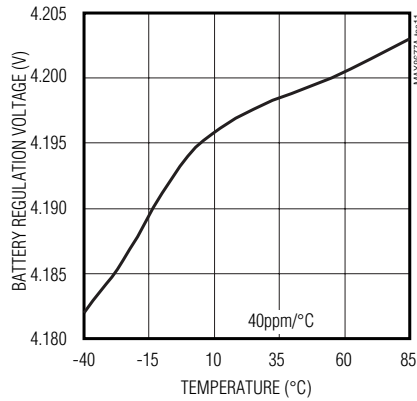
典型工作特性(续)

( $T_A = +25^\circ\text{C}$ , unless otherwise noted.)

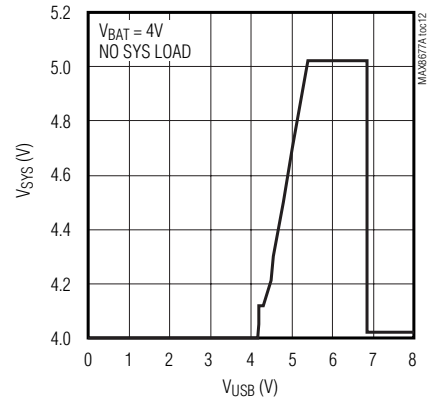
**NORMALIZED CHARGE CURRENT vs. AMBIENT TEMPERATURE (LOW IC POWER DISSIPATION)**



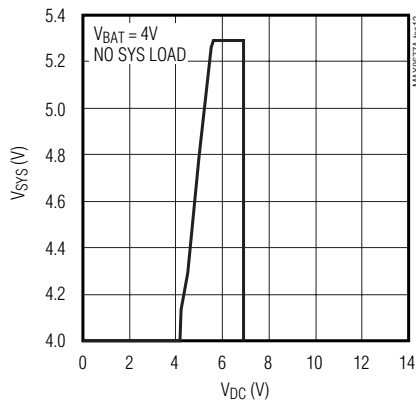
**BATTERY REGULATION VOLTAGE vs. TEMPERATURE**



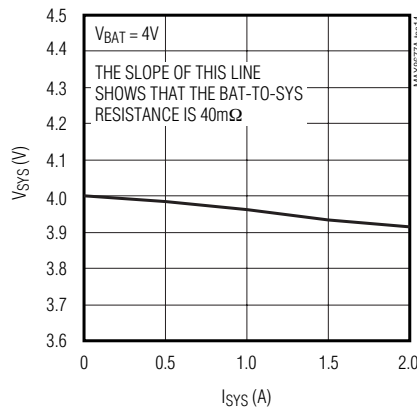
**SYS OUTPUT VOLTAGE vs. USB VOLTAGE**



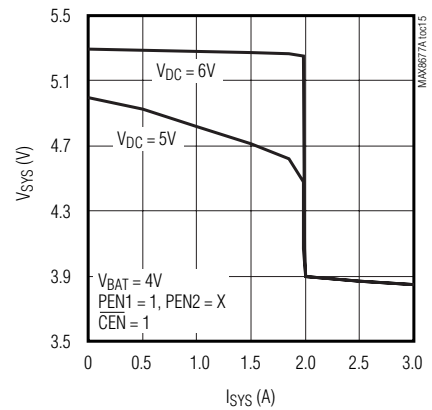
**SYS OUTPUT VOLTAGE vs. DC VOLTAGE**



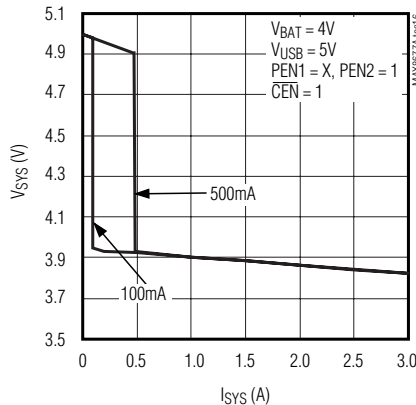
**SYS OUTPUT VOLTAGE vs. SYS OUTPUT CURRENT (USB AND DC DISCONNECTED)**



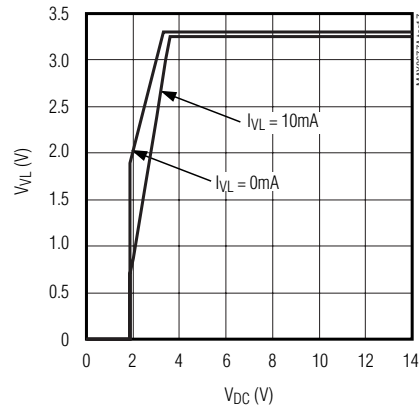
**SYS OUTPUT VOLTAGE vs. SYS OUTPUT CURRENT (DC)**



**SYS OUTPUT VOLTAGE vs. SYS OUTPUT CURRENT (USB)**



**VL OUTPUT VOLTAGE vs. DC VOLTAGE**



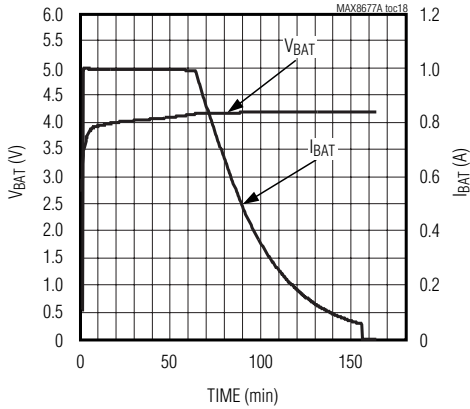
# 1.5A、USB/AC适配器双输入充电器 与智能电源选择器

典型工作特性(续)

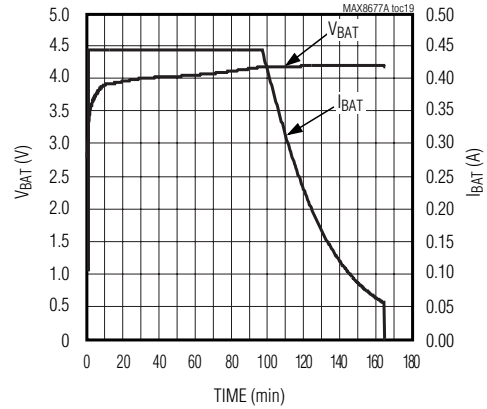
( $T_A = +25^\circ\text{C}$ , unless otherwise noted.)

MAX8677A

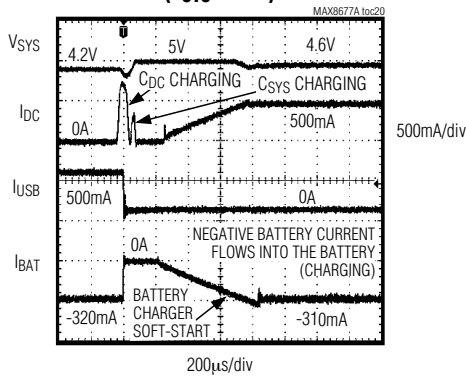
**CHARGE PROFILE —1400mAh BATTERY  
ADAPTER INPUT—1A CHARGE**



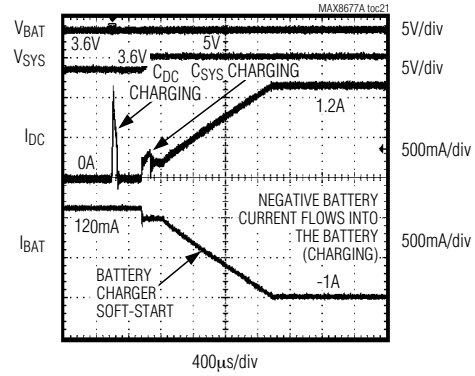
**CHARGE PROFILE —1400mAh BATTERY  
USB INPUT—500mA CHARGE**



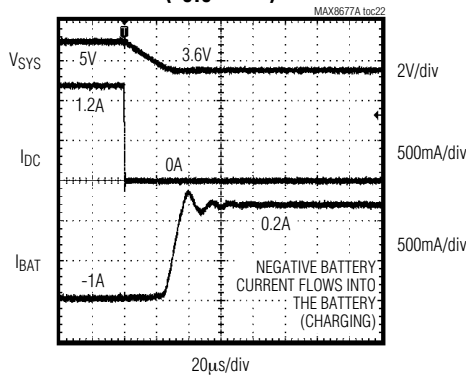
**DC CONNECT WITH USB CONNECTED  
( $R_{SYS} = 25\Omega$ )**



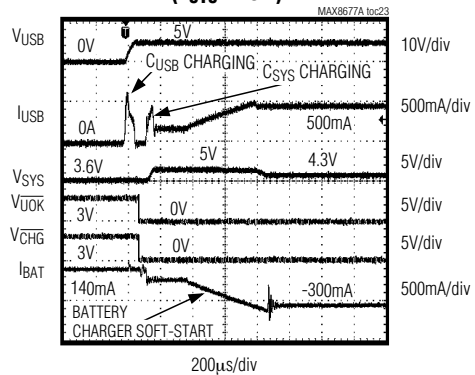
**DC CONNECT WITH NO USB  
( $R_{SYS} = 25\Omega$ )**



**DC DISCONNECT WITH NO USB  
( $R_{SYS} = 25\Omega$ )**

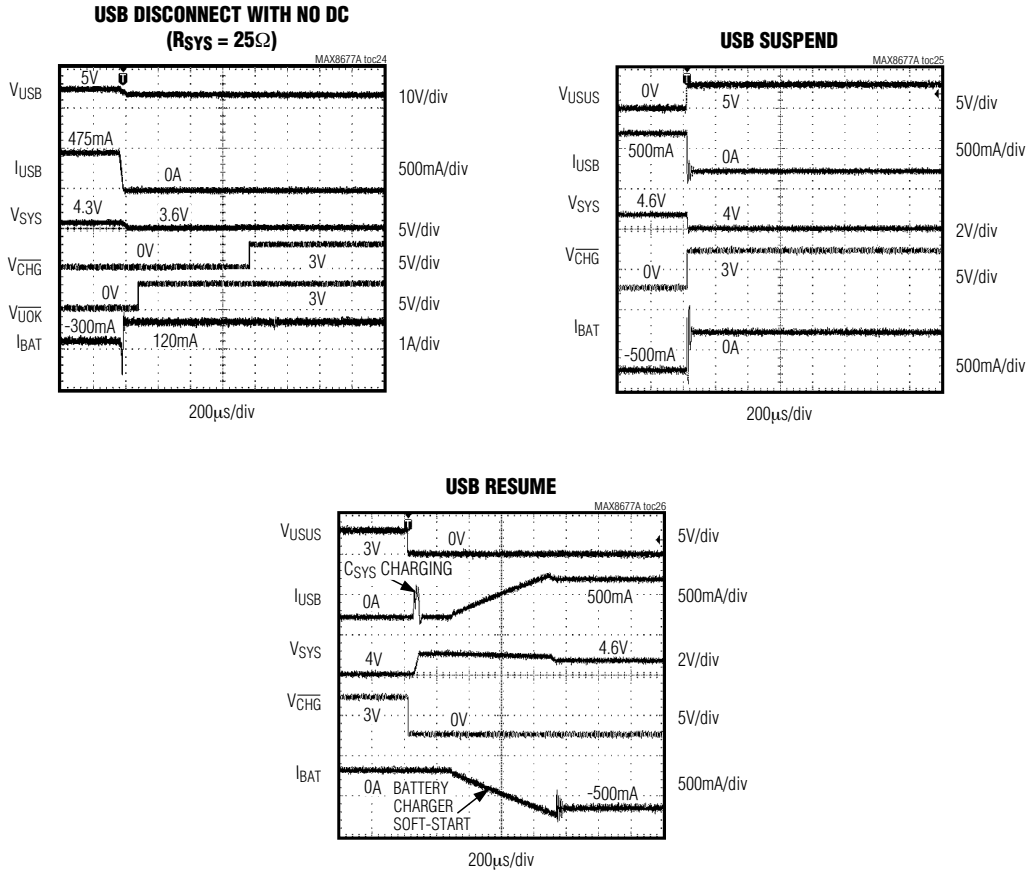


**USB CONNECT WITH NO DC  
( $R_{SYS} = 25\Omega$ )**



# 1.5A、USB/AC适配器双输入充电器 与智能电源选择器

典型工作特性(续)

(T<sub>A</sub> = +25°C, unless otherwise noted.)

## 引脚说明

引脚	名称	功能
1	$\overline{\text{DONE}}$	充电完成输出。充电器进入DONE状态时该低电平有效、开漏输出引脚拉低。 $\overline{\text{DONE}}$ 为低电平时，无充电电流流入。请参考图5。
2, 3	DC	DC电源输入，DC电源可为SYS提供2A电流。DC电源支持AC适配器和USB输入。DC电流门限由PEN1、PEN2、USUS和R <sub>PSET</sub> 设置，请参考表2。两个DC输入引脚必须在外部相连。
4	$\overline{\text{CEN}}$	充电器使能输入。连接 $\overline{\text{CEN}}$ 至GND，以便在DC或USB连接正确的电源时使能电池充电。将该引脚连接至VL或用逻辑信号将其驱动为高电平可禁止电池充电。
5	PEN1	DC输入电流门限控制。如果PEN1为高电平，DC输入电流门限为3000/R <sub>PSET</sub> 。如果PEN1为低电平，DC门限由PEN2和USUS设置，请参考表2。



# 1.5A、USB/AC适配器双输入充电器 与智能电源选择器

引脚说明(续)

MAX8677A

引脚	名称	功能
6	PEN2	USB高/低电流控制。PEN2可将DC或USB电流门限设置为100mA (PEN2为低电平)或500mA (PEN2为高电平)。PEN1为低电平时, PEN2同时控制DC和USB的电流门限, 请参考表2。
7	PSET	DC输入电流门限设置。连接一个电阻至地可将DC电流门限设置为 $3000/R_{PSET}$ 。
8	VL	逻辑LDO输出。VL为LDO的输出, 可为MAX8677A内部电路供电。VL还可为外部电路提供3.3V、最高10mA的电源。使用一个0.1 $\mu$ F电容将VL旁路至GND。
9	GND	地。
10	CT	充电计时器编程引脚。CT和GND之间的电容可设置快充( $t_{FSTCHG}$ )和预充( $t_{PREQUAL}$ )故障定时器。该引脚连接至GND时, 禁止定时器。
11	ISET	充电电流设置输入。ISET和GND之间的电阻( $R_{ISET}$ )可将最大电流设置为高达1.5A。预充电流为所设置最大充电电流的10%。
12	THM	热敏电阻输入。在THM与GND之间连接一个与电池有良好热接触的负温度系数(NTC)热敏电阻。在THM至VL之间连接一个阻值等于热敏电阻+25°C时阻值的电阻。当热敏电阻值超出高、低温门限时, 暂停充电。将THM连接至GND可禁止热敏电阻温度检测。
13	USUS	USB挂起输入。PEN1为低电平时, 驱动USUS为高电平可同时关断USB和DC输入。PEN1为高电平时, 驱动USUS为高电平仅关断USB输入, 请参考表2。
14	TSET	终止电流设置引脚。该引脚连接至GND、悬空和VL时, 可将终止电流门限( $I_{TERM}$ )分别设置为最大充电电流( $I_{CHGMAX}$ )的5%、10%或15%。
15, 16	USB	USB电源输入。USB可为SYS提供高达0.5A电流。USB电流门限由PEN2和USUS设置, 请参考表2。两个USB引脚必须在外部相连。
17, 18	BAT	电池连接端。用于连接单节Li+电池。在DC或USB端有适当电源时, 电池利用SYS电源进行充电。当DC和USB端无电源、或SYS负载超过输入电流门限时, BAT为SYS供电。两个BAT引脚必须在外部相连。
19	$\overline{CHG}$	充电器状态输出。电池处于快充或预充状态时, 该低电平有效、开漏输出引脚拉低。反之, $\overline{CHG}$ 为高阻态。
20, 21	SYS	系统电源输出。当DC或USB电源无效或者SYS负载电流大于输入电流门限时, SYS通过一个内部40m $\Omega$ 系统负载开关连接至BAT。 DC或USB端连接正确的电源时, SYS限制为5.3V。当系统负载( $I_{SYS}$ )超过DC或USB电流限制时, SYS稳定为低于BAT电压68mV, 此时USB输入和电池同时为SYS供电。 采用一个10 $\mu$ F的X5R或X7R陶瓷电容将SYS旁路至GND。两个SYS引脚必须在外部相连。
22	$\overline{DOK}$	DC电源就绪输出。DC端检测到有效电源输入时, 该低电平有效、开漏输出引脚拉低。
23	$\overline{UOK}$	USB电源就绪输出。USB端检测到有效电源输入时, 该低电平有效、开漏输出引脚拉低。
24	$\overline{FLT}$	故障指示输出。若电池定时器在预充或快充完成之前溢出, 该低电平有效、开漏输出引脚拉低。
—	EP	裸焊盘。裸焊盘应连接至GND。将裸焊盘连接至地并不取消相应引脚的适当接地要求。



# 1.5A、USB/AC适配器双输入充电器 与智能电源选择器

MAX8677A

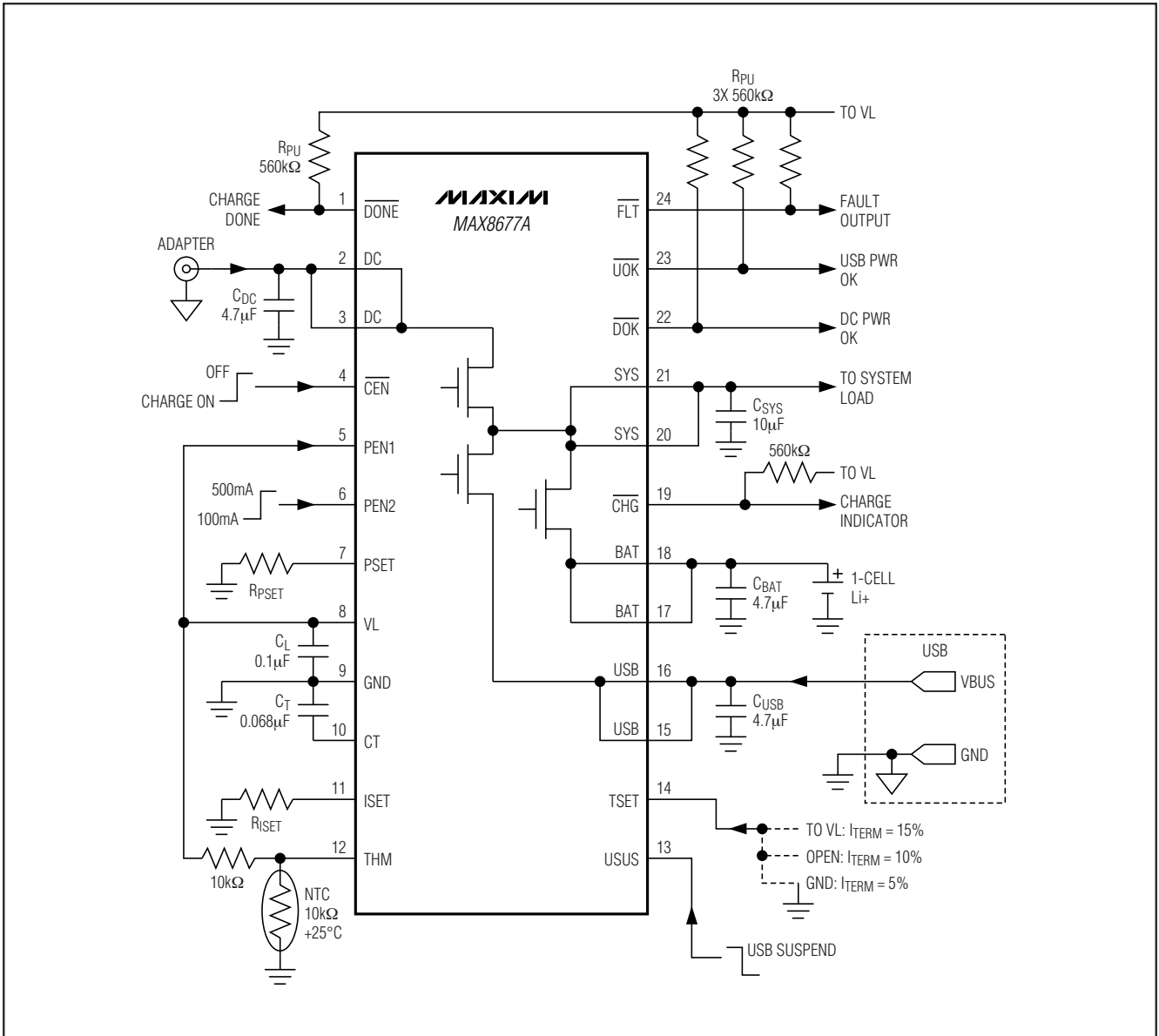


图2. 采用独立的DC和USB连接器的典型应用电路

单路输入工作选择正确的电流限制。图2是采用独立的DC和USB电源连接器的典型应用电路。图3是采用小型5针连接器或其它DC/USB通用连接器的典型应用电路。

除了给电池充电，MAX8677A还能通过SYS输出为系统提供电源。

充电电流由SYS提供，所以设定的输入电流限制控制整个SYS电流，即系统负载电流与电池充电电流之和。SYS可由DC输入引脚或USB输入引脚供电。如果DC和USB同时连接，则优先使用DC输入。

# 1.5A、USB/AC适配器双输入充电器 与智能电源选择器

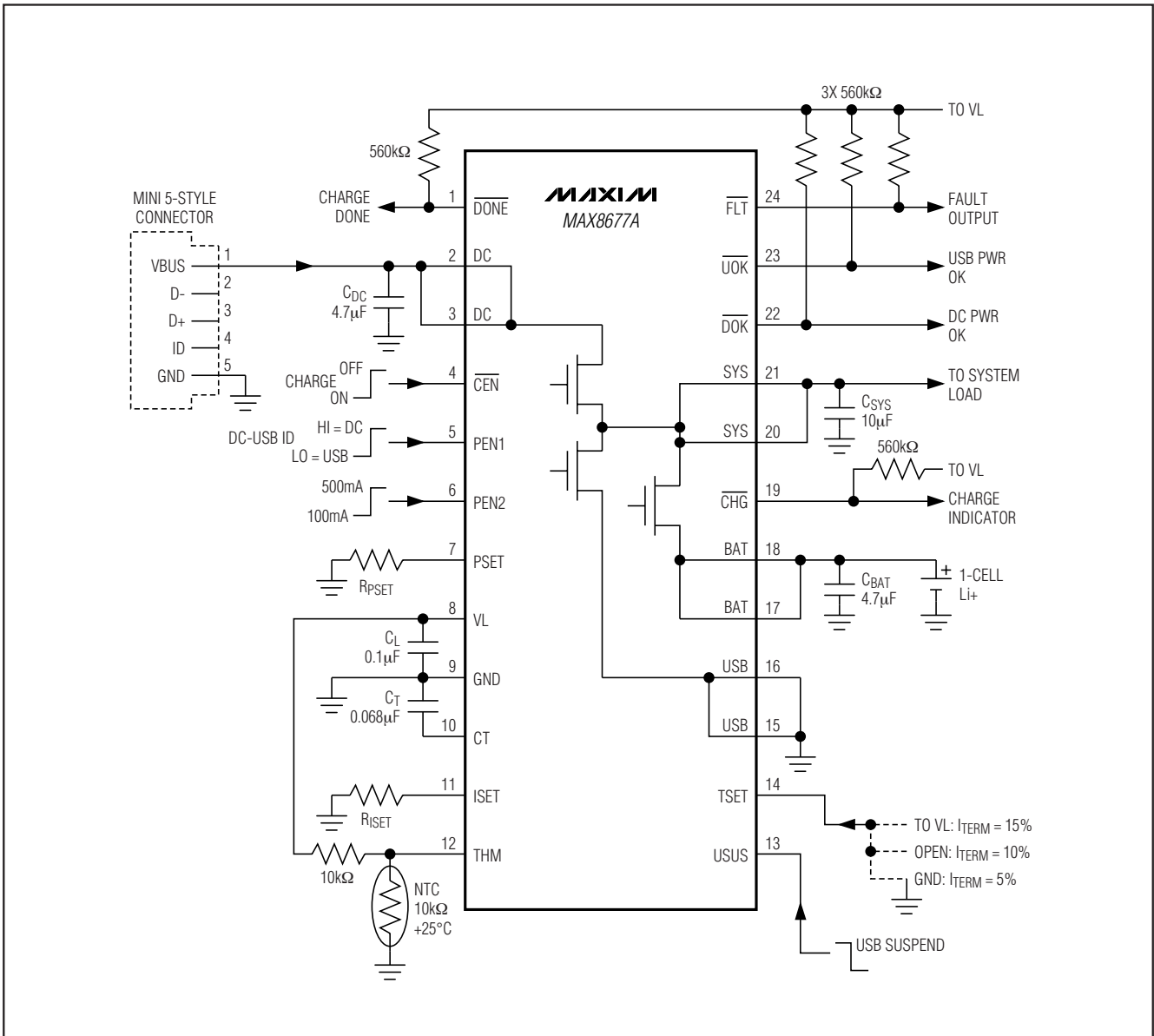


图3. 采用小型5针连接器或其它DC/USB通用连接器的典型应用电路

在某些场合，适配器电流或USB电流可能不足以支持峰值系统负载供电。MAX8677A智能电源选择器提供灵活的电源分配方案，利用AC适配器或USB电源给电池和系统负载供电。电池可利用系统负载供电剩余的任何电源功率进行充电。如果系统负载峰值超过输入电流限制，额

外的电流将从电池获得。温度限制功能可通过减少从输入电源获取功率来防止过热。在过去，可能有必要减少系统功能来限制连接USB时的电源电流，采用MAX8677A可以避免这种情况。当DC或USB电源达到其限流门限时，电池提供额外的电流供给负载。

# 1.5A、USB/AC适配器双输入充电器 与智能电源选择器

表1. 图2和图3外围元件列表

COMPONENT (FIGURES 2, 3)	FUNCTION	PART
C <sub>IN</sub>	Input filter capacitor	4.7μF ceramic capacitor
CL	VL filter capacitor	0.1μF ceramic capacitor
C <sub>SYS</sub>	SYS output bypass capacitors	10μF ceramic capacitor
C <sub>BAT</sub>	Battery bypass capacitor	4.7μF ceramic capacitor
CT	Charger timing capacitor	0.068μF low TC ceramic capacitor
R <sub>PU</sub> (x 4)	Logic output pullup resistors	560kΩ
THM	Negative TC thermistor	Phillips NTC thermistor, P/N 2322-640-63103, 10kΩ ±5% at +25°C
RT	THM pullup resistor	10kΩ ±1%
R <sub>PSET</sub>	Input current-limit programming resistor	1.5kΩ ±1% for 2A limit
R <sub>ISSET</sub>	Fast-charge current programming resistor	3kΩ ±1% for 1A charging

MAX8677A具有OVP功能。这种保护的部分功能由SYS端的5.3V限制器实现。如果DC或USB输入超过5.3V，SYS电压仍将限制在5.3V。通常期望SYS限制器不工作，在多数情况下仅造成些许压降。典型的5VAC适配器工作于该门限之下，因此DC和SYS都将是5V。

MAX8677A还具有多种充电和电源管理功能，下文将就此进行详细说明。

### 智能电源选择器

MAX8677A智能电源选择器可在外部输入电源、电池以及系统负载之间无缝切换(图4)。其基本功能如下：

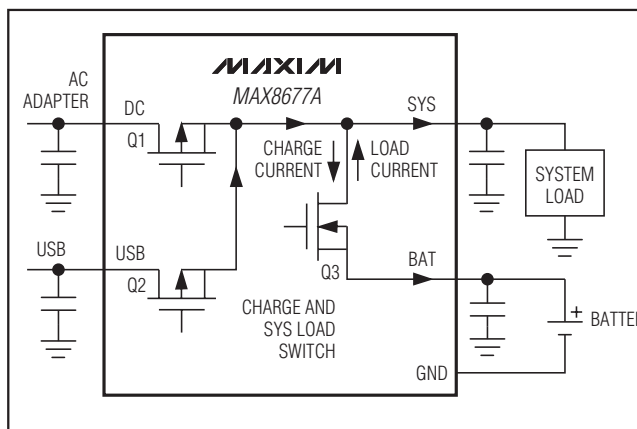


图4. 智能电源选择器方框图

- 外部电源(USB或适配器)和电池都连接时：

当系统负载所需电流低于输入电流限制时，电池使用输入电源的剩余功率进行充电。

当系统负载所需电流超过输入电流限制时，电池为负载提供额外的电流。

- 当连接电池而无外部输入电源时，系统由电池供电。
- 当连接外部输入电源而无电池连接时，系统由外部电源供电。

温度限制电路可降低电池充电速率和外部电源电流，防止MAX8677A过热。

### 系统负载开关

当DC或USB端无可用电源时，内置的40mΩ MOSFET (Q3, 图4)连接SYS和BAT。当检测到DC或USB端连接有电源时，该开关断开且SYS通过输入限制器由有效输入电源供电。

当系统负载电流超过输入电流限制时，SYS-BAT开关还用于保持SYS电压。如果出现这种情况，SYS-BAT开关开启，电池可提供额外的SYS负载电流。如果系统负载持续超过输入电流限制，即便连接了外部电源，电池也不会充电。多数情况下要避免出现这种状况，因为通常只在短暂峰值时出现极高的负载电流。在这些峰值出现时，将使用电池的能量，但其它时间电池将会充电。

# 1.5A、USB/AC适配器双输入充电器 与智能电源选择器

## 输入限制器

输入电压限制器实质上就是工作于低压差模式的LDO稳压器。低压差工作时，稳压器在DC和SYS间的 $0.2\Omega$  MOSFET (Q1, 图4)仅产生很小的 $I^2R$ 消耗。连接AC适配器或USB电源时，输入限制器可在外部电源、系统负载以及电池充电器之间分配电源。输入限制器除了为SYS端系统负载和充电器负载供电外，还具有优化电源利用率的额外功能：

- **输入电压限制。**如果输入电压超过过压保护门限(典型值6.9V)，MAX8677A进入过压锁定(OVLO)状态。OVLO可为MAX8677A以及后续电路提供高达14V的DC电压、高达8V的USB电压保护。在OVLO状态下，VL保持有效，出现过压的输入开关(Q1、Q3，参考图4)断开，且相应的电源监视器输出( $\overline{DOK}$ 、 $\overline{UOK}$ )以及CHG均为高阻态。

如果DC和USB输入端均出现过压，两个输入开关(Q1、Q2，参见图4)都将断开，充电器关闭。BAT-SYS开关(Q3，参见图4)闭合，允许电池为SYS供电。

如果输入电压低于BAT电压或者低于3.5V(下降沿)DC欠压门限，则输入电源无效。电源无效时，SYS通过一个 $40m\Omega$ 开关(Q3，图4)连接至BAT。

- **输入过流保护。**DC和USB端电流受到限制以避免输入过载。该限流值可选，以匹配100mA或500mA USB电源以及AC适配器的电流能力。当负载电流超过输入电流限制时，SYS跌落至低于BAT电压68mV，且电池提供额外的负载电流。

- **温度限制。**当管芯温度超过 $+100^\circ\text{C}$ 时，MAX8677A以 $5\%/^\circ\text{C}$ 的速度降低输入限制器的电流。系统负载(SYS)供电的优先权高于充电器的充电，因此，首先通过降低充电电流来降低输入电流。如果降低充电电流后管芯温度仍达 $+120^\circ\text{C}$ ，则不从输入端(DC或USB)获取电流，而改由电池为整个系统负载供电，并将SYS稳压至低于BAT电压68mV。注意：片内温度限制电路是独立工作的，和热敏电阻输入无关。
- **自适应电池充电。**当系统由DC供电时，充电器从SYS获取电源为电池充电。如果充电器负载加上系统负载所需要的总电流超过输入电流限制，则自适应充电器控制环路将降低充电电流，以避免SYS电压跌落。保持较高的SYS电压可提高效率，降低输入限制器的功耗。流过开关(Q1或Q2，图4)的总电流是SYS端负载电流与电池充电电流之和。限制器钳位至5.3V，因此输入电压大于5.3V时会增加限制器的功耗。限制器的功率损耗为 $(V_{DC} - 5.3) \times I$ ，但不低于 $I^2 \times 0.2\Omega$ 。另外还需注意的是当任何一路输入超过6.9V(额定值)时，MAX8677A自动关断。

## DC和USB连接，电流限制选项

### 输入电流限制

输入和充电器电流限制的设置如表2所示。通常在输入电源改变时也需要改变输入电流门限。MAX8677A允许为DC和USB输入提供不同的输入电流限制，以简化设置，如表2所示。

表2. 输入限制器控制逻辑

POWER SOURCE	$\overline{DOK}$	$\overline{UOK}$	PEN1	PEN2	USUS	DC INPUT CURRENT LIMIT	USB INPUT CURRENT LIMIT	MAXIMUM CHARGE CURRENT*
AC adapter at DC input	L	X	H	X	X	3000/RPSET	USB input off; DC input has priority	3000/RISSET
USB power at DC input	L	X	L	L	L	100mA		100mA
	L	X	L	H	L	500mA		500mA
USB power at USB input; DC unconnected	L	X	L	X	H	USB suspend	0	
	H	L	X	L	L	No DC input	100mA	3000/RISSET
	H	L	X	H	L		500mA	
H	L	X	X	H	USB suspend		0	
DC and USB unconnected	H	H	X	X	X		No USB input	0

\*充电电流不能超过输入电流限制。如果SYS负载总电流超过了输入电流限制，则充电电流可能小于最大充电电流。

## 1.5A、USB/AC适配器双输入充电器与智能电源选择器

### 软启动

当达到输入电流限制时，MAX8677A将首先降低电池充电电流。这允许SYS稳压器在重负载条件下保持低压差输出或为5.3V，从而降低功耗。如果在充电电流降低至0mA后，SYS端的负载电流仍超过输入电流限制，则SYS电压将开始跌落。当SYS电压跌落至BAT电压时，SYS-BAT开关导通，出现负载峰值电流期间由电池为系统负载供电。

MAX8677A具有灵活的输入电源连接(DC和USB输入引脚)和电流限制设置(由PEN1、PEN2、PSET和ISET设置)功能，几乎可适应任何输入电源配置。但对于多数系统，都期望采用一路或两路外部电源的方案：独立的USB电源和AC适配器连接器、可接受USB电源或AC适配器输出的单个连接器。输入和充电器电流限制由PEN1、PEN2、RPSET和RISET设置，如表2所示。

### 独立的适配器和USB连接器

当AC适配器和USB电源具有独立连接器时，适配器输出连接至DC端、USB电源连接至USB端。PEN1固定为高电平(接DC端或者VL)。DC电流限制通过RPSET设置；USB电流限制通过PEN2和USUS设置。

### 用于USB或适配器的通用连接器

当采用单个连接器用于AC适配器和USB电源时，DC输入用于两个电源的输入。当AC适配器连接至DC端时，将PEN1置为高电平，以选择由RPSET设置电流限制。当连接USB电源时，必须将PEN1置为低电平，以选择500mA、100mA或USB挂起(由PEN2和USUS进一步选择)。PEN1可由AC适配器电源上拉，以实现适配器/USB电源的硬件选择。

### USB挂起

在PEN1为低电平时驱动USUS至高电平可关闭充电和SYS输出，并将输入电流降至190 $\mu$ A进入USB挂起模式。

### 电源监视输出( $\overline{UOK}$ 、 $\overline{DOK}$ )

$\overline{DOK}$ 为开漏输出，在DC输入端连接有效电源时拉低。 $\overline{UOK}$ 为开漏输出，在USB端连接有效电源时拉低。DC端或USB端的有效输入范围为4.1V至6.6V。如果需要单个电源就绪输出，可将 $\overline{DOK}$ 和 $\overline{UOK}$ 进行线或。若USB或DC中的任何一路检测到有效输入，则组合输出将被拉低。

为避免出现输入瞬变导致USB或AC适配器电源不稳定，输入电流和充电电流的变化速率是受限的。在DC或USB端接入有效电源时，输入电流限制从零上升至设置的限流值(如表2所示)。如果连接了DC电源而无USB电源，则输入电流上升时间为1.5ms。如果连接了DC电源且USB电源已就绪，则输入电流上升时间为50 $\mu$ s。如果DC端电源已就绪，则USB输入将被忽略。

如果适配器插入DC端时USB端已上电，则输入电流限制再次从零上升至DC电流限制，因此AC适配器上不会出现负载跳变。在此转换过程中，如果输入电流限制跌落至低于SYS负载电流，电池将提供负载所需的额外电流。另外，可在SYS端增加电容，以便在输入电源切换过程中为负载供电。

当充电器打开时，充电电流在1.5ms(典型值)内从零上升至ISET电流值。在从预充切换为快充时以及通过改变PEN2设置将USB充电电流从100mA改变为500mA时，充电电流均斜坡上升。但是，如果通过切换RISET突然改变ISET，将无di/dt限制。

### 电池充电器

电池充电状态图如图5所示。DC或USB输入电压有效时，若充电器使能，则电池充电器开始充电周期。充电器首先检测电池电压。如果电池电压低于BAT预充门限(3.0V)，则充电器进入预充模式，以最大快充电流的10%对电池充电。这种低速率充电可确保深度放电的电池不会被快充电流损坏。一旦电池电压上升到3.0V，充电器转换为快充模式，施加最大充电电流。随着充电持续进行，电池电压上升至稳定电压(4.2V)时，充电电流逐渐减小。当充电电流下降至快充电流的5%、10%或15%(由TSET设置)时，充电器进入短暂的15s浮充模式，随后终止充电。如果之后电池电压跌落至低于4.1V重新充电门限，则重新开始充电并复位定时器。

# 1.5A、USB/AC适配器双输入充电器 与智能电源选择器

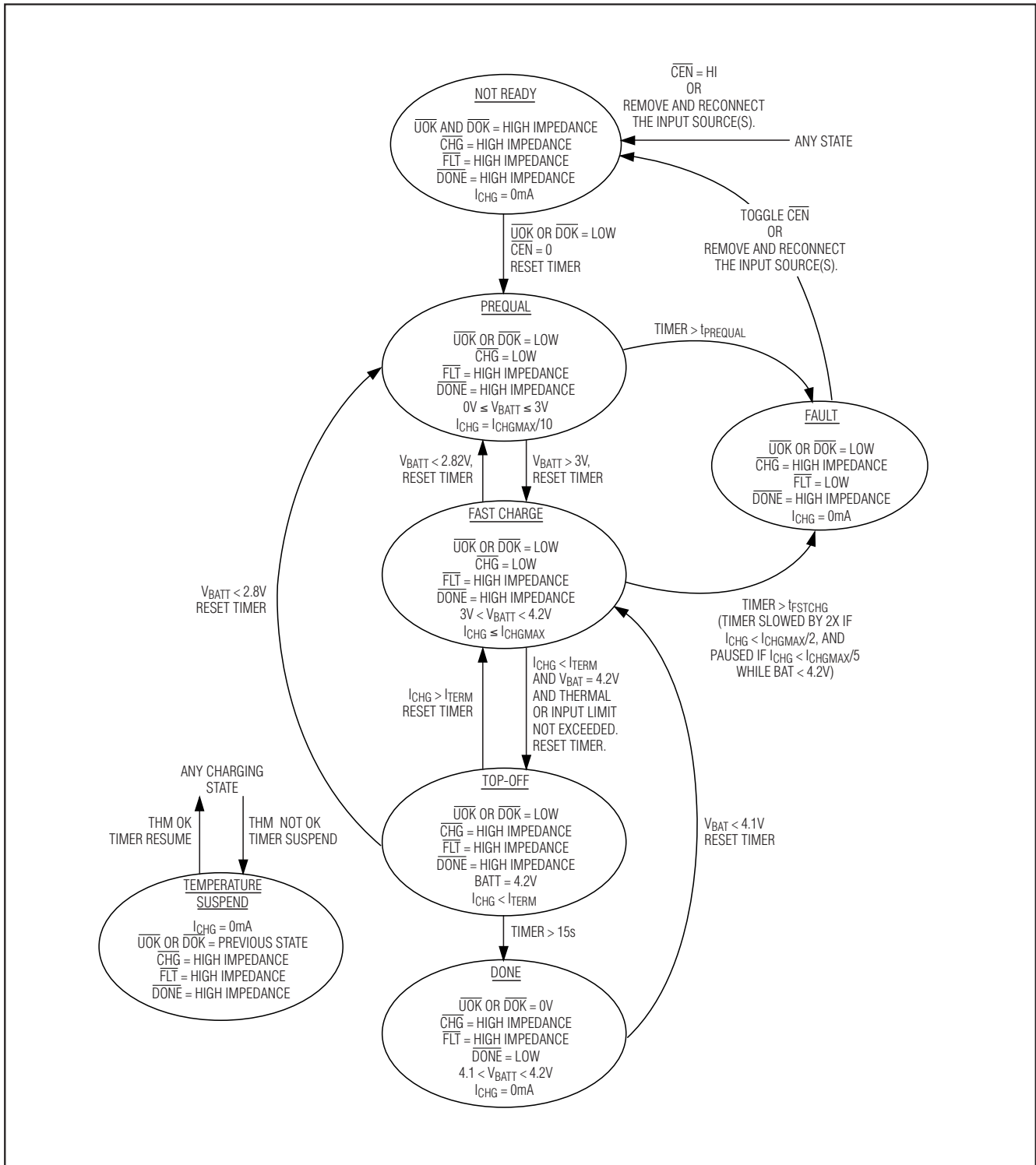


图5. MAX8677A 充电器状态流程图



## 1.5A、USB/AC适配器双输入充电器与智能电源选择器

### 充电使能( $\overline{CEN}$ )

$\overline{CEN}$ 为低电平时，充电器使能。 $\overline{CEN}$ 为高电平时，充电器关断。 $\overline{CEN}$ 不影响SYS输出。在多数系统中，无需系统控制器(通常为微处理器)来禁止充电器。因为MAX8677A智能电源选择电路可独立管理充电器和适配器/电池供电的自动交接。在这些场合， $\overline{CEN}$ 可接地。

### 设置充电电流

ISET设置充电电流，使其与电池容量匹配。ISET与地之间的电阻设置最大充电电流：

$$I_{CHGMAX} = 2000 \times 1.5V / R_{ISET} = 3000 / R_{ISET}$$

确定 $I_{CHGMAX}$ 值时要考虑到电池的特性。不必基于AC适配器/USB的电源容量、系统负载或PCB的散热极限来限制充电电流。MAX8677A可自动调整充电算法以适应这些因素。

### 充电电流监测

除了设置充电电流以外，ISET还可用于监视实际的电池充电电流。ISET输出电压为：

$$V_{ISET} = I_{CHG} \times 1.5V / I_{CHGMAX} = I_{CHG} \times R_{ISET} / 2000$$

其中， $I_{CHGMAX}$ 为设定的快充电流， $I_{CHG}$ 为实际的电池充电电流。输出1.5V时说明电池在以设定的最大充电电流进行充电；0V说明没有充电。充电器控制电路也利用该电压来设置和监视电池电流。请勿在ISET引脚上直接连接大于10pF的电容。如果充电电流监视器需要滤波，请在ISET和滤波电容之间增加一个100k $\Omega$ 或更大的电阻，以保持充电器稳定，请参考图6。

注意：在充电器进入恒压模式、输入电流限制器或温度限制器降低充电电流时，实际的充电电流可能小于设置的快充电流。这可防止充电器造成输入电源过载或系统过热。

### 充电终止

当充电电流降至终止门限且充电器处在恒压模式时，充电结束。充电过程将继续进行短暂的15s浮充，然后在充电停止时进入DONE状态。终止电流门限( $I_{TERM}$ )由TSET设置为快充电流的某个百分比：

$$TSET \text{ 连接至 GND 时, } I_{TERM} = I_{CHGMAX} \times 5\%$$

$$TSET \text{ 悬空时, } I_{TERM} = I_{CHGMAX} \times 10\%$$

$$TSET \text{ 连接至 VL 时, } I_{TERM} = I_{CHGMAX} \times 15\%$$

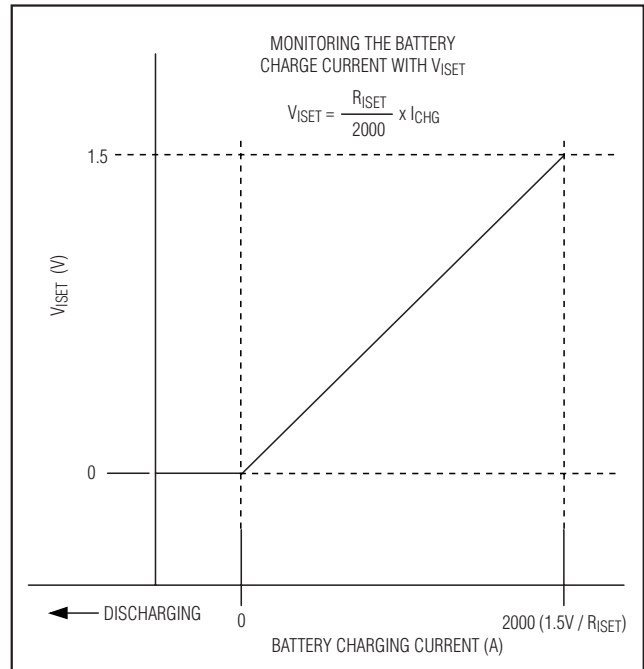


图6. 利用ISET电压监测充电电流

当充电器进入DONE状态15s之后， $\overline{DONE}$ 输出为低电平。注意：如果由于输入或温度限制器导致充电电流降至 $I_{TERM}$ ，则充电器不进入DONE状态。要使充电器进入DONE状态，充电电流必须小于 $I_{TERM}$ 、充电器必须处在恒压模式且输入或温度限制器不能降低充电电流。

### 充电状态输出

#### 充电输出( $\overline{CHG}$ )

$\overline{CHG}$ 是低电平有效、漏极开路输出，在充电时变为低电平。当电池充电器处于预充或快充状态时， $\overline{CHG}$ 为低电平。当充电电流降至充电终止门限且充电器处在电压模式时， $\overline{CHG}$ 为高阻态。如果热敏电阻导致充电器进入温度挂起模式，则 $\overline{CHG}$ 为高阻态。

当MAX8677A配合微处理器( $\mu P$ )使用时，在 $\overline{CHG}$ 和逻辑I/O电压之间连接一个上拉电阻可向 $\mu P$ 指示充电状态。另外， $\overline{CHG}$ 能吸收20mA电流，可用于LED指示器。

#### 充电完成输出( $\overline{DONE}$ )

$\overline{DONE}$ 是低电平有效、漏极开路输出，充电结束时变为低电平。在充电电流降至充电终止门限且充电器处在电压模式15s之后，充电器进入DONE状态。如果之后电池电压

## 1.5A、USB/AC适配器双输入充电器 与智能电源选择器

跌落100mV、输入电源重新上电或 $\overline{\text{CEN}}$ 重新使能时，充电器退出DONE状态并开始快速充电。

当MAX8677A配合微处理器( $\mu\text{P}$ )使用时，在 $\overline{\text{DONE}}$ 和逻辑I/O电压之间连接一个上拉电阻可向 $\mu\text{P}$ 指示充电状态。另外， $\overline{\text{DONE}}$ 能吸收20mA电流，可用于LED指示器。

### 故障输出( $\overline{\text{FLT}}$ )和充电定时器

$\overline{\text{FLT}}$ 是低电平有效、漏极开路输出，在电池出现故障时变为低电平。预充或快充定时器溢出都会导致故障状态。预充或快充定时器由 $\text{C}_{\text{CT}}$ 设置：

$$t_{\text{PREQUAL}} = 30\text{min} \times \frac{\text{C}_{\text{CT}}}{0.068\mu\text{F}}$$

$$t_{\text{FSTCHG}} = 300\text{min} \times \frac{\text{C}_{\text{CT}}}{0.068\mu\text{F}}$$

处在快充模式时，大的系统负载或是芯片自发热均会导致MAX8677A降低充电电流。这些情况下，应调整快充定时器设置以确保足够的充电时间。因此，如果快充电流降低至小于设定快充电流的50%，则快充定时器时间应延长为2倍。如果快充电流降低至小于设定快充电流的20%，则快充定时器暂停。如果充电器是在正常充电过程

中进入恒压模式，使得充电电流递减，则快充定时器无需调节。

要退出故障状态，需触发 $\overline{\text{CEN}}$ 或断开再重新连接输入电源。还需注意的是热敏电阻超限或片内温度限制不被考虑为故障条件。

当MAX8677A配合 $\mu\text{P}$ 使用时，在 $\overline{\text{FLT}}$ 和逻辑I/O电压之间连接一个上拉电阻可向 $\mu\text{P}$ 指示故障状态。另外， $\overline{\text{FLT}}$ 能吸收20mA电流，可用于LED指示器。

### 热敏电阻输入( $\text{THM}$ )

$\text{THM}$ 输入连接至外部负温度系数(NTC)热敏电阻，用于监测电池或系统温度。当热敏电阻温度超限时，充电过程暂停。充电定时器暂停并保持当前状态，但不会给出故障指示。当热敏电阻恢复至正常范围内时，重新进行充电并且充电定时器从停止状态开始继续计时。将 $\text{THM}$ 连接至GND，可禁止热敏电阻监视功能。表3列出了不同热敏电阻对应的故障温度。

因为热敏电阻监测电路需要在 $\text{THM}$ 至 $\text{VL}$ 连接外部偏置电阻( $\text{R}_{\text{TB}}$ ，图7)，所以热敏电阻不再被限定为 $10\text{k}\Omega$  (+25°C下)。

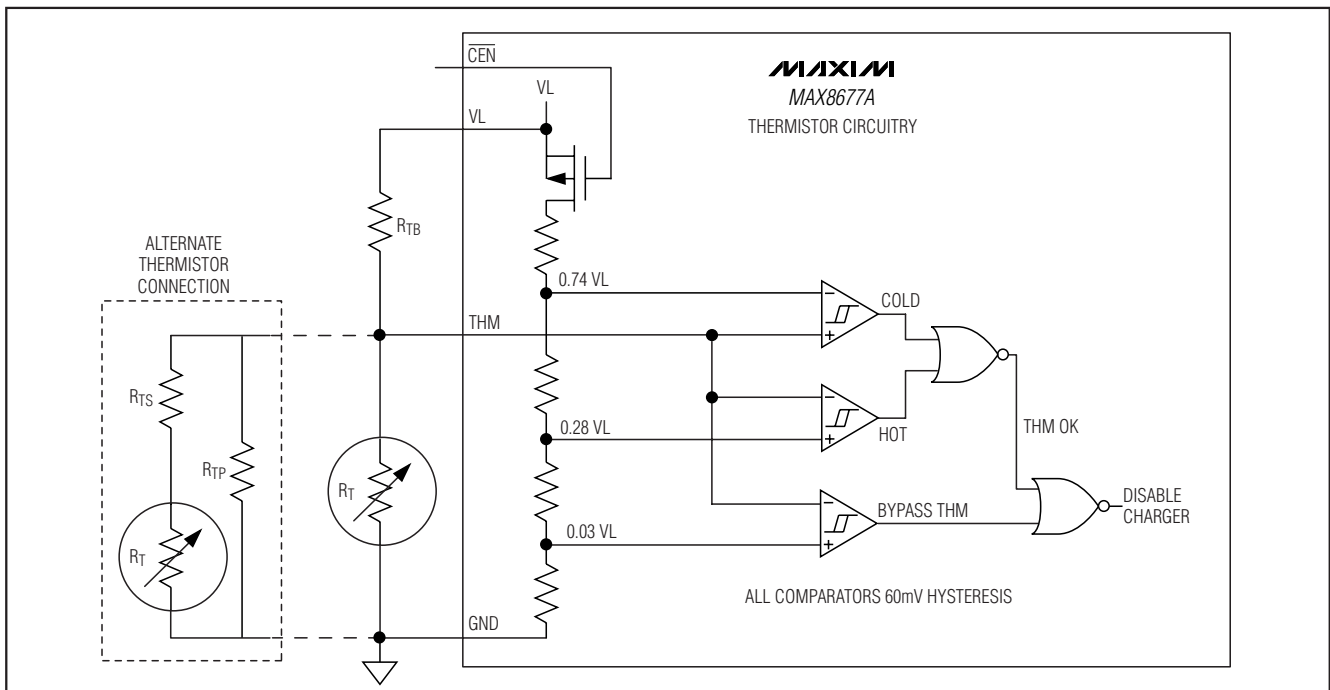


图7. 热敏电阻监测电路

## 1.5A、USB/AC适配器双输入充电器与智能电源选择器

只要保证 $R_{TB}$ 的值等于热敏电阻在+25°C时的阻值，就可选用任意阻值的热敏电阻。例如，+25°C时10k $\Omega$ 的热敏电阻对应10k $\Omega$ 的 $R_{TB}$ ；+25°C时100k $\Omega$ 的热敏电阻对应100k $\Omega$ 的 $R_{TB}$ 。

对于典型的10k $\Omega$ 热敏电阻(+25°C下)和10k $\Omega$   $R_{TB}$ 电阻，当热敏电阻阻值低于3.97k $\Omega$  (过热)或高于28.7k $\Omega$  (过冷)时，充电器进入温度限制暂停状态。采用 $\beta$ 值为3500的10k $\Omega$  NTC热敏电阻时，对应的温度限制范围为0°C至+50°C。热敏电阻阻值与温度的大致关系由以下等式确定：

$$R_T = R_{25} \times e^{\left\{ \beta \left( \frac{1}{T+273} - \frac{1}{298} \right) \right\}}$$

其中：

$R_T$  = 温度T (单位摄氏度)时的热敏电阻阻值，单位为 $\Omega$ 。

$R_{25}$  = +25°C时的热敏电阻阻值，单位为 $\Omega$ 。

$\beta$  = 热敏电阻的材料常数，典型范围为3000K至5000K。

T = 热敏电阻的温度，单位为°C。

表3给出了不同材料常数的热敏电阻对应的MAX8677A THM温度限制。

某些设计可能倾向于选择其它热敏电阻温度门限。这可通过改变 $R_{TB}$ 电阻、热敏电阻串联且/或并联电阻或采用不同 $\beta$ 值的热敏电阻来实现。例如，使用 $\beta$ 为4250的热敏电阻并联一个120k $\Omega$ 电阻，可实现+45°C的高温门限和0°C的低温门限。由于热敏电阻在温度接近0°C时的阻值要比接近+50°C时大很多，因此一个大的并联电阻可降低低温门限，而只轻微降低高温门限。相反，一个小的串联电阻可提高低温门限，而只轻微提升高温门限。增大

$R_{TB}$ 阻值同时降低高温门限和低温门限；减小 $R_{TB}$ 阻值同时提高高温门限和低温门限。

### 功耗

确保MAX8677A产生的热量迅速通过PCB耗散非常重要。封装底部的裸焊盘必须焊接在PCB上，并在裸焊盘下方布设多个过孔，以确保和地平面之间良好的导热通道，使IC中积蓄的热量最小，并确保在较宽的工作范围内保持最大充电电流。表4所示为MAX8677A封装的热特性。

表4. 封装热特性

	SINGLE-LAYER PCB	MULTILAYER PCB
<b>Continuous Power Dissipation</b>	1666.7mW Derate 20.8mW/°C above +70°C	2222.2mW Derate 27.8mW/°C above +70°C
$\theta_{JA}$	48°C/W	36°C/W
$\theta_{JC}$	2.7°C/W	2.7°C/W

### PCB布局和布线

良好的设计可使地反射噪声和地层的电位梯度最小，上述情况有可能导致不稳定或稳压误差。GND与电源地层必须通过单点连接，以使电源地电流的影响降至最低。电池地必须直接连接至电源地层，直接在IC的下方连接GND和裸焊盘。在裸焊盘下方使用多个过孔连接至地层有助于IC散热。DC、SYS、BAT以及USB至电源地层的输入电容应尽可能靠近IC放置。DC、SYS和BAT等大电流走线应尽量短且宽。有关合理的PCB布局，请参考MAX8677A评估板。

表3. 不同热敏电阻对应的温度故障门限

Thermistor $\beta$ (K)	3000	3250	3500	3750	4250
$R_{TB}$ (k $\Omega$ ) (Figure 7)	10	10	10	10	10
Resistance at +25°C (k $\Omega$ )	10	10	10	10	10
Resistance at +50°C (k $\Omega$ )	4.59	4.30	4.03	3.78	3.32
Resistance at 0°C (k $\Omega$ )	25.14	27.15	29.32	31.66	36.91
Nominal Hot-Trip Temperature (°C)	55	53	51	49	46
Nominal Cold-Trip Temperature (°C)	-3	-1	0	2	4.5

### 芯片信息

PROCESS: BiCMOS



# 1.5A、USB/AC适配器双输入充电器 与智能电源选择器

封装信息(续)

(本数据资料提供的封装图可能不是最近的规格, 如需最近的封装外形信息, 请查询 [www.maxim-ic.com.cn/packages](http://www.maxim-ic.com.cn/packages).)

MAX8677A

COMMON DIMENSIONS															
PKG	12L 4x4			16L 4x4			20L 4x4			24L 4x4			28L 4x4		
REF.	MIN.	NOM.	MAX.	MIN.	NOM.	MAX.	MIN.	NOM.	MAX.	MIN.	NOM.	MAX.	MIN.	NOM.	MAX.
A	0.70	0.75	0.80	0.70	0.75	0.80	0.70	0.75	0.80	0.70	0.75	0.80	0.70	0.75	0.80
A1	0.0	0.02	0.05	0.0	0.02	0.05	0.0	0.02	0.05	0.0	0.02	0.05	0.0	0.02	0.05
A2	0.20 REF			0.20 REF			0.20 REF			0.20 REF			0.20 REF		
b	0.25	0.30	0.35	0.25	0.30	0.35	0.20	0.25	0.30	0.18	0.23	0.30	0.15	0.20	0.25
D	3.90	4.00	4.10	3.90	4.00	4.10	3.90	4.00	4.10	3.90	4.00	4.10	3.90	4.00	4.10
E	3.90	4.00	4.10	3.90	4.00	4.10	3.90	4.00	4.10	3.90	4.00	4.10	3.90	4.00	4.10
e	0.80 BSC.			0.65 BSC.			0.50 BSC.			0.50 BSC.			0.40 BSC.		
k	0.25	-	-	0.25	-	-	0.25	-	-	0.25	-	-	0.25	-	-
L	0.45	0.55	0.65	0.45	0.55	0.65	0.45	0.55	0.65	0.30	0.40	0.50	0.30	0.40	0.50
N	12			16			20			24			28		
ND	3			4			5			6			7		
NE	3			4			5			6			7		
Jedec Var.	WGGB			WGGC			WGGD-1			WGGD-2			WGGE		


EXPOSED PAD VARIATIONS						
PKG CODES	D2			E2		
	MIN.	NOM.	MAX.	MIN.	NOM.	MAX.
T1244-3	1.95	2.10	2.25	1.95	2.10	2.25
T1244-4	1.95	2.10	2.25	1.95	2.10	2.25
T1644-3	1.95	2.10	2.25	1.95	2.10	2.25
T1644-4	1.95	2.10	2.25	1.95	2.10	2.25
T2044-2	1.95	2.10	2.25	1.95	2.10	2.25
T2044-3	1.95	2.10	2.25	1.95	2.10	2.25
T2444-2	1.95	2.10	2.25	1.95	2.10	2.25
T2444-3	2.45	2.60	2.63	2.45	2.60	2.63
T2444-4	2.45	2.60	2.63	2.45	2.60	2.63
T2444N-4	2.45	2.60	2.63	2.45	2.60	2.63
T2444M-1	2.45	2.60	2.63	2.45	2.60	2.63
T2844-1	2.50	2.60	2.70	2.50	2.60	2.70

NOTES:

1. DIMENSIONING & TOLERANCING CONFORM TO ASME Y14.5M-1994.
2. ALL DIMENSIONS ARE IN MILLIMETERS. ANGLES ARE IN DEGREES.
3. N IS THE TOTAL NUMBER OF TERMINALS.
4. THE TERMINAL #1 IDENTIFIER AND TERMINAL NUMBERING CONVENTION SHALL CONFORM TO JESD 95-1 SPP-012. DETAILS OF TERMINAL #1 IDENTIFIER ARE OPTIONAL, BUT MUST BE LOCATED WITHIN THE ZONE INDICATED. THE TERMINAL #1 IDENTIFIER MAY BE EITHER A MOLD OR MARKED FEATURE.
5. DIMENSION b APPLIES TO METALLIZED TERMINAL AND IS MEASURED BETWEEN 0.25mm AND 0.30mm FROM TERMINAL TIP.
6. ND AND NE REFER TO THE NUMBER OF TERMINALS ON EACH D AND E SIDE RESPECTIVELY.
7. DEPOPULATION IS POSSIBLE IN A SYMMETRICAL FASHION.
8. COPLANARITY APPLIES TO THE EXPOSED HEAT SINK SLUG AS WELL AS THE TERMINALS.
9. DRAWING CONFORMS TO JEDEC MO220, EXCEPT FOR T2444-3, T2444-4 AND T2844-1.
10. MARKING IS FOR PACKAGE ORIENTATION REFERENCE ONLY.
11. COPLANARITY SHALL NOT EXCEED 0.08mm.
12. WARPAGE SHALL NOT EXCEED 0.10mm.
13. LEAD CENTERLINES TO BE AT TRUE POSITION AS DEFINED BY BASIC DIMENSION 'e', ±0.05.
14. NUMBER OF LEADS SHOWN ARE FOR REFERENCE ONLY.
15. ALL DIMENSIONS ARE THE SAME FOR LEADED (-) & PbfREE (+) PACKAGE CODES.

-DRAWING NOT TO SCALE-



TITLE:  
PACKAGE OUTLINE  
12,16,20,24,28L THIN QFN, 4x4x0.75mm

APPROVAL	DOCUMENT CONTROL NO.	REV.	2/2
	21-0139	I	

## 修订历史

Rev 1中的修改页: 1、3、21。

## Maxim北京办事处

北京 8328信箱 邮政编码 100083  
 免费电话: 800 810 0310  
 电话: 010-6211 5199  
 传真: 010-6211 5299

Maxim不对Maxim产品以外的任何电路使用负责, 也不提供其专利许可。Maxim保留在任何时间、没有任何通报的前提下修改产品资料和规格的权利。

Maxim Integrated Products, 120 San Gabriel Drive, Sunnyvale, CA 94086 408-737-7600 21