

概述

MAX8564 评估板 (EV kit) 是经过完全组装和测试的电路板，用于对MAX8564双路线性n-FET控制器进行评估。MAX8564电路在1.8V电压输入时，可产生最大负载电流为1.5A的1.5V输出电压；1.2V电压输入时，可产生最大负载电流为3A的1.05V输出电压。VDD偏置电源采用5V至12V供电。MAX8564评估板也可对MAX8563进行评估。对MAX8563评估时，请索取免费样品。

订购信息

PART	TEMP RANGE	IC PACKAGE
MAX8564EVKIT	0°C to +70°C	10 μ MAX [®]

特性

- ◆ MAX8563: 3输出
- ◆ MAX8564: 2输出
- ◆ $\pm 1\%$ 反馈调节
- ◆ 低至0.5V的可调输出电压
- ◆ 5V至12V宽电源供电范围
- ◆ 独立的使能控制和POK信号可实现排序功能
- ◆ 欠压短路保护
- ◆ 驱动n沟道MOSFET
- ◆ 经过完全组装和测试

元件列表

DESIGNATION	QTY	DESCRIPTION
MAX8564 Circuit		
C17	1	0.1 μ F $\pm 10\%$, 16V X7R ceramic capacitor (0603) TDK C1608X7R1C104K
C18, C21	2	2.2 μ F $\pm 10\%$, 6.3V X5R ceramic capacitors (0603) TDK C1608X5R0J225K
C19, C20, C22, C23	4	100 μ F, 18m Ω , 6.3V aluminum electrolytic Sanyo 6TPE100MI
C24, C25	2	1 μ F $\pm 10\%$, 16V X5R ceramic capacitors (0603) TDK C1608X5R1C105K
C26, C27	0	Not installed (0402)
JU4, JU5	2	3-pin headers
N3	1	Dual n-channel MOSFET, 30V, 18m Ω (max), SO-8 Vishay Si4922DY
R10	1	620 Ω $\pm 5\%$, resistor (0603)
R11	1	332 Ω $\pm 1\%$, resistor (0603)
R12	1	665 Ω $\pm 1\%$, resistor (0603)
R13	1	390 Ω $\pm 5\%$, resistor (0603)
R14	1	182 Ω $\pm 1\%$, resistor (0603)
R15	1	165 Ω $\pm 1\%$, resistor (0603)
U2	1	MAX8564EUB
None	2	Shunts, position 2
None	1	MAX8564 EV kit PC board

DESIGNATION	QTY	DESCRIPTION
MAX8563 Circuit (Not Installed)		
C1	0	0.1 μ F $\pm 10\%$, 16V X7R ceramic capacitor (0603) TDK C1608X7R1C104K
C2, C6, C10	0	2.2 μ F $\pm 10\%$, 6.3V X5R ceramic capacitors (0603) TDK C1608X5R0J225K
C3, C4, C7, C8, C11, C12	0	100 μ F, 18m Ω , 6.3V aluminum electrolytic Sanyo 6TPE100MI
C5, C9, C13	0	1 μ F $\pm 10\%$, 16V, X5R ceramic capacitors (0603) TDK C1608X5R1C105K
C14, C15, C16	0	Not installed (0402)
JU1, JU2, JU3	0	3-pin headers
N1	0	Dual n-channel MOSFET, 30V, 18m Ω (max), SO-8 Vishay Si4922DY
N2	0	n-channel MOSFET, 30V, 50m Ω (max), DPAK Fairchild Semiconductor FDD6630A
R1	0	665 Ω $\pm 1\%$ resistor (0603)
R2	0	620 Ω $\pm 5\%$ resistor (0603)
R3	0	332 Ω $\pm 1\%$ resistor (0603)
R4	0	390 Ω $\pm 5\%$ resistor (0603)
R5	0	182 Ω $\pm 1\%$ resistor (0603)
R6	0	165 Ω $\pm 1\%$ resistor (0603)
R7	0	910 Ω $\pm 5\%$ resistor (0603)
R8	0	1k Ω $\pm 1\%$ resistor (0603)
R9	0	249 Ω $\pm 1\%$ resistor (0603)
U1	0	MAX8563EEE
None	0	Shunt, position 2

μ MAX是Maxim Integrated Products, Inc.的注册商标。

MAX8564 评估板

元件供应商

SUPPLIER	PHONE	WEBSITE
Fairchild Semiconductor	972-910-8000	www.fairchildsemi.com
Sanyo	619-661-6835	www.sanyo.com
TDK	888-835-6646	www.component.tdk.com
Vishay	402-563-6866	www.vishay.com

注意：与这些供应商联系时，请注明您在使用MAX8564评估板。

快速入门

推荐设备

- 两个2V、4A可调节直流电源
- 一个5V或12V、100mA直流电源
- 两个数字万用表 (DMM)
- 1.5A负载
- 3A负载
- 电流表 (可选)

步骤

MAX8564评估板经过完全安装与测试。按照以下步骤验证电路板的工作情况：

- 1) 将可调节直流电源电压预置在1.8V (以后称作PS1)。关闭电源。在完成所有连接之前，不要打开电源。
- 2) 将另一个可调节直流电源电压预置在1.2V (以后称作PS2)。关闭电源。在完成所有连接之前，不要打开电源。
- 3) 将直流电源电压预置在5V或12V (以后称作PS3)。关闭电源。在完成所有连接之前，不要打开电源。
- 4) 连接PS1的正极至评估板的IN12焊盘，连接PS1的负极至评估板的GND2焊盘。
- 5) 连接PS2的正极至评估板的IN22焊盘，连接PS2的负极至评估板的GND2焊盘。

- 6) 连接PS3的正极至评估板的VDD2焊盘，连接PS3的负极至评估板的GND2焊盘。
- 7) 连接DMM的正表笔至评估板的OUT12焊盘，连接DMM的负表笔至评估板的GND2焊盘。
- 8) 连接另一个DMM的正表笔至评估板的OUT22焊盘，连接DMM的负表笔至评估板的GND2焊盘。
- 9) 打开PS1和PS2。
- 10) 打开PS3。
- 11) 检查确认OUT12的电压为1.5V $\pm 2\%$ 。
- 12) 检查确认OUT22的电压为1.05V $\pm 2\%$ 。
- 13) 在OUT12和GND之间连接1.5A负载。
- 14) 检查确认OUT12的电压为1.5V $\pm 2\%$ 。
- 15) 在OUT22和GND之间连接3A负载。
- 16) 检查确认OUT22的电压为1.05V $\pm 2\%$ 。

详细说明

评估其它输出电压

MAX8563/MAX8564每路控制器的最小输出电压为0.5V。V_{DD} = 12V时，可调输出电压最高3.3V；V_{DD} = 5V时，输出电压可高达1.8V。为设定OUT12的输出电压，连接FB1引脚至OUT12和GND之间的分压器中央 (图1中的R11和R12)。对应于每1A最大输出电流，电阻分压器电流至少应为1mA。

$$R11 \leq \frac{500}{I_{OUT12(MAX)}}$$

$$R12 = R11 \times (2 \times V_{OUT12} - 1)$$

对于OUT22，使用相同的方法计算R14和R15。

要将输出电压设定为0.5V，需断开R11与FB1的连接，并连接R11至OUT12；这一变动可以在输出端保持最低负载电压。此时，R12可在1k Ω 至10k Ω 之间取值。

针对不同的输出电压进行电路优化时，需要选择补偿电阻和补偿电容，相关信息请参考MAX8564数据资料。

MAX8564评估板

评估板：MAX8563/MAX8564

输出欠压和过载保护

在出现过载或短路情况时，最容易损坏的器件是外部的n-MOSFET。MAX8564通过监视输出电压来保护MOSFET。当DRV_达到其最大电压时，如果输出电压低于标称电压的80%、高于标称电压的60%的时间超过50ms，MAX8564通过拉低DRV_至GND关断该调节器输出。注意，在关闭MOSFET时还有一个额外的固定延时。该延时取决于补偿电容和MOSFET。如果输出电压在50ms内恢复至高于标称电压的80%，则不认为这是过载情况，也不会采取任何动作。当输出电压下降至低于其标称电压的60%时，MAX8564立刻通过拉低DRV_至GND关断该调节器输出。为重新启动此LDO，VDD必须降至UVLO门限以下，然后重新上电，或者刷新对应的EN_引脚控制。

评估MAX8563

为评估MAX8563，在评估板上标有MAX8563的电路中安装MAX8563。与MAX8563相关的所有元件均未安装；请参考元件列表选择恰当的元件。

跳线设置

跳线JU4的功能

MAX8564电路为OUT12输出提供关断模式。需要关断输出时，在JU4的引脚2和3之间安装一个短路器。正常工作时，移除该短路器或者将其安装在JU4的引脚1和2之间(缺省位置)。

跳线JU5的功能

MAX8564电路为OUT22输出提供关断模式。需要关断输出时，在JU5的引脚2和3之间安装一个短路器。正常工作时，移除该短路器或者将其安装在JU5的引脚1和2之间(缺省位置)。

MAX8564评估板

评估板: MAX8563/MAX8564

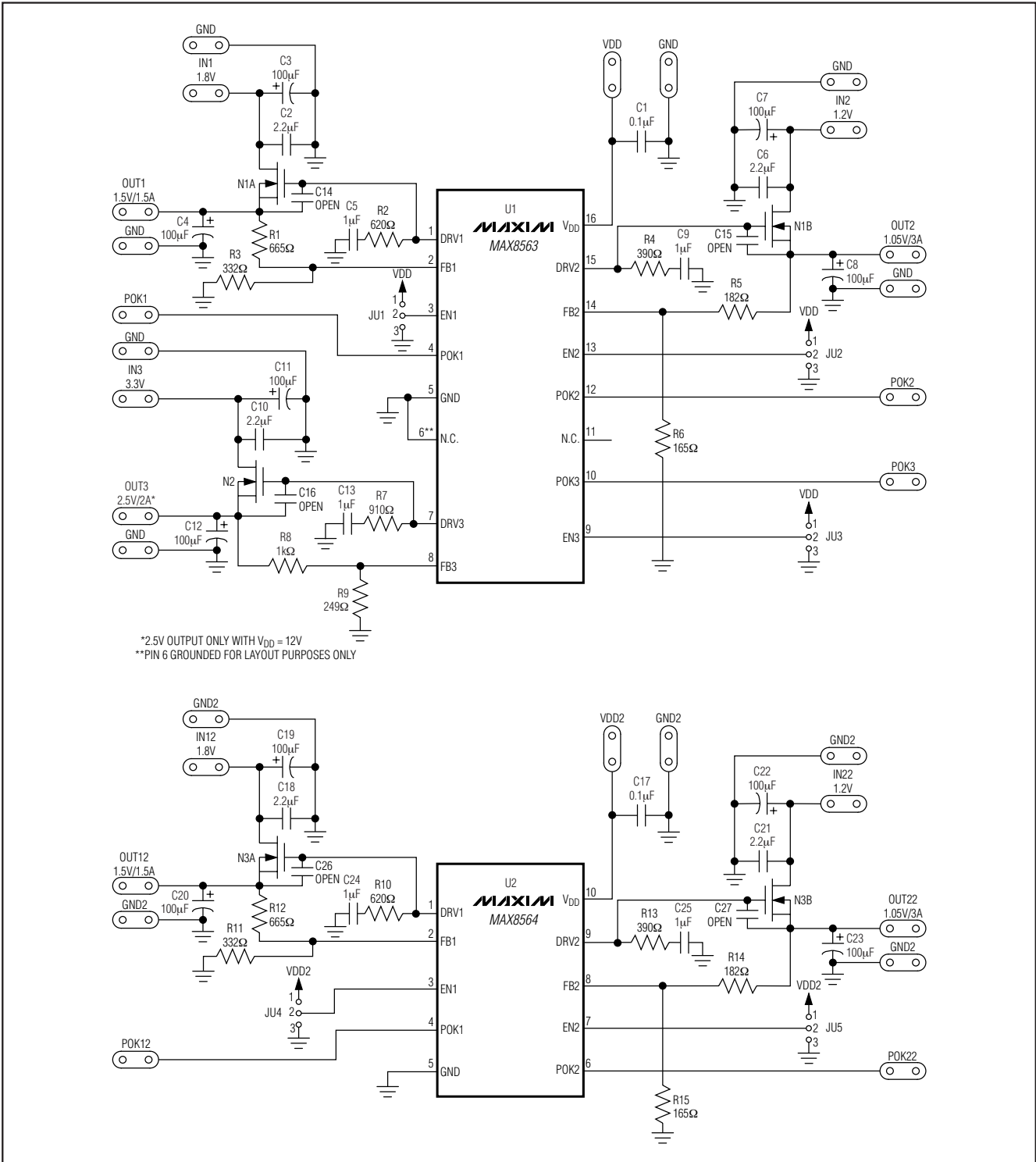


图1. MAX8564评估板原理图

MAX8564评估板

评估板：MAX8563/MAX8564

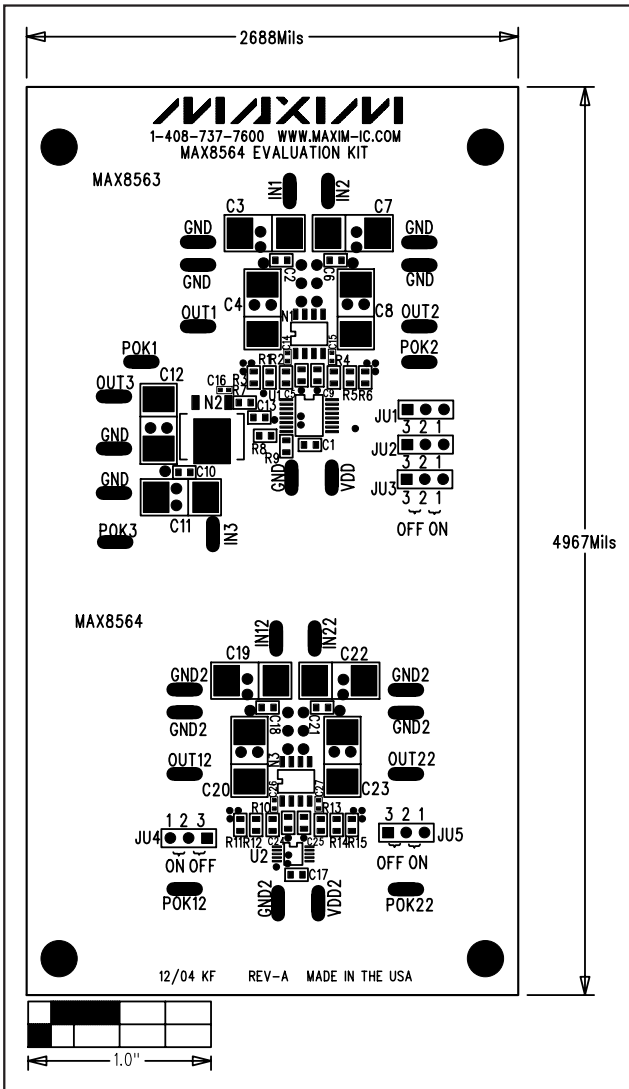


图2. MAX8564评估板元件摆放指南—元件层

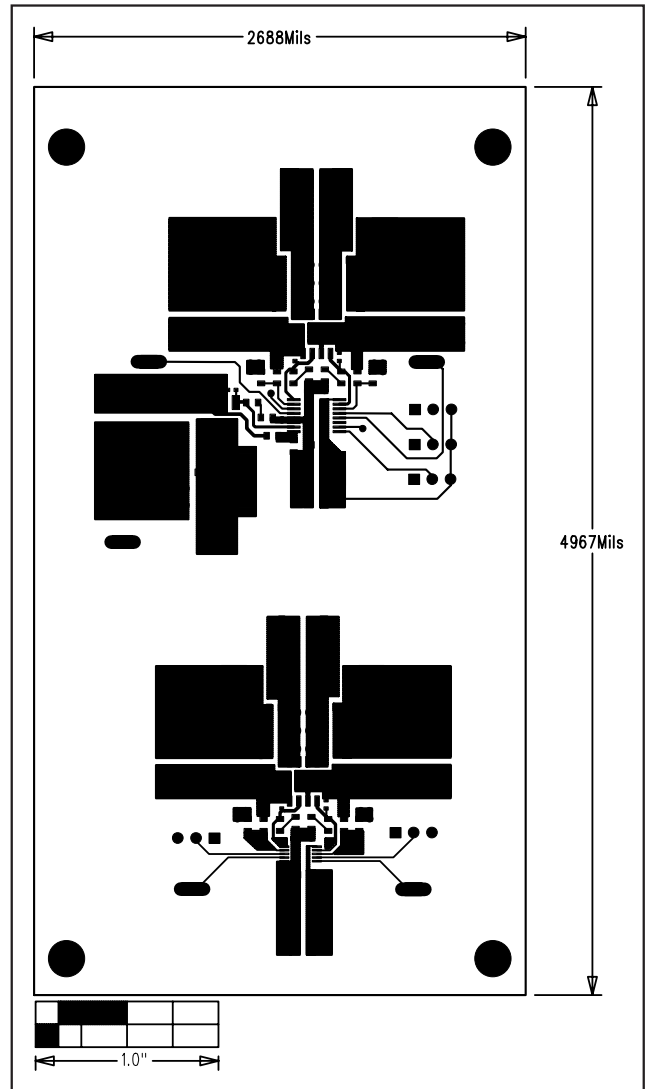


图3. MAX8564评估板PC板布局—元件层

MAX8564 评估板

评估板: MAX8563/MAX8564

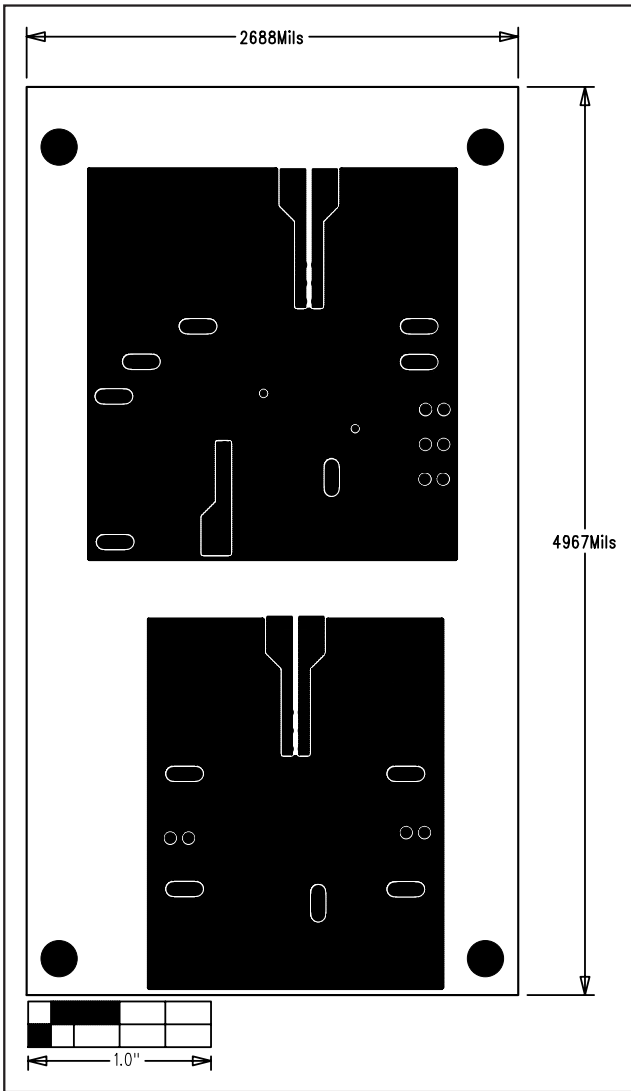


图4. MAX8564评估板PC板布局—第2层

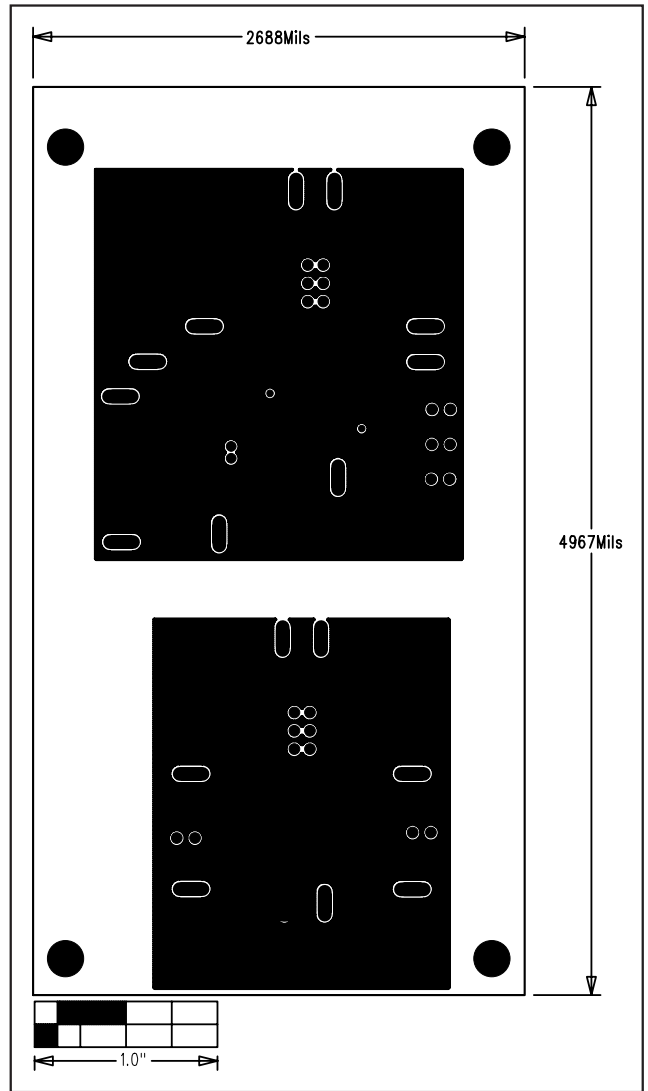


图5. MAX8564评估板PC板布局—第3层

MAX8564评估板

评估板：MAX8563/MAX8564

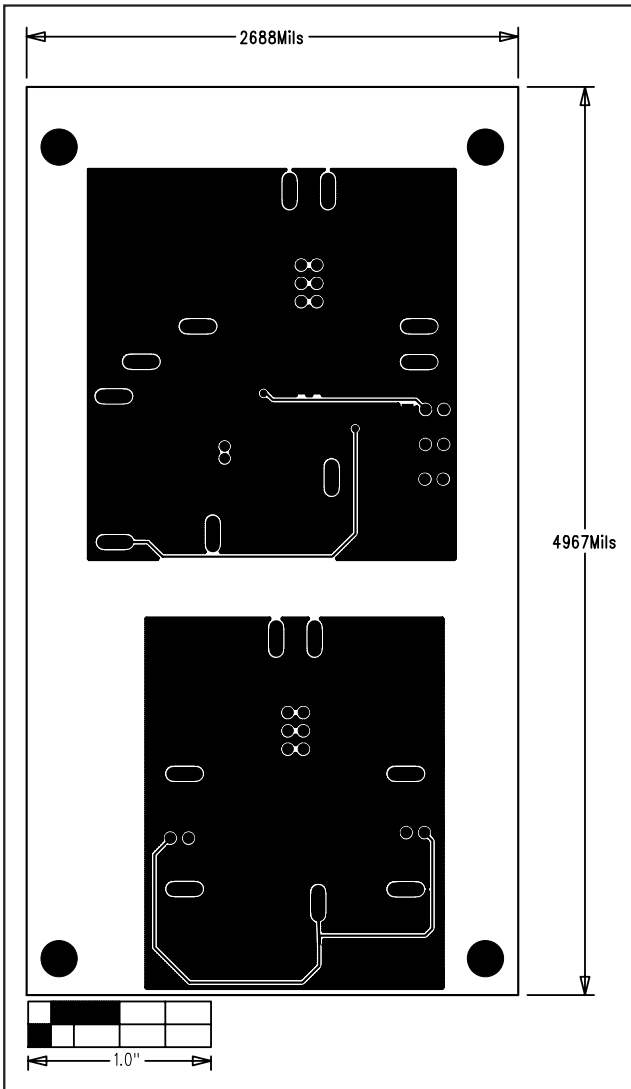


图6. MAX8564评估板PC板布局——焊接层

MAXIM北京办事处

北京 8328信箱 邮政编码 100083

免费电话：800 810 0310

电话：010-6201 0598

传真：010-6201 0298

Maxim不对Maxim产品以外的任何电路使用负责，也不提供其专利许可。Maxim保留在任何时间、没有任何通报的前提下修改产品资料和规格的权利。

Maxim Integrated Products, 120 San Gabriel Drive, Sunnyvale, CA 94086 408-737-7600 _____ 7