

# MAX78700

## 多通道、隔离、高精度ADC

### 概述

MAX78700是隔离模/数转换器(ADC)，用于配合MAX78xxx电能测量处理器工作。器件为主机提供电流和电压测量值，主机提供控制、命令以及MAX78700的供电。脉冲变压器提供器件和主机之间的数据和电源隔离通路，省去了测量系统中的其它隔离元件。

### 应用

- 智能电网设备
- 照明控制系统
- 商业和工业自动化
- 可再生能源系统
- 电动车充电系统

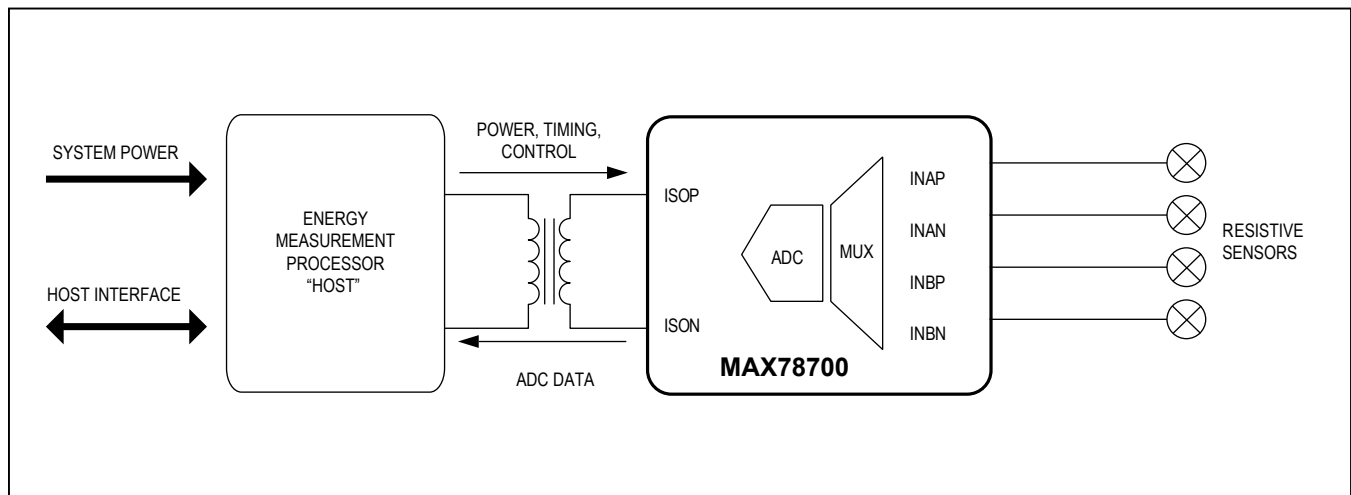
### 优势和特性

- 在较宽动态范围内采用单点校准，即可获得优于0.5%的WH测量精度
  - 高分辨率 $\Delta$ - $\Sigma$  ADC
  - 经过工厂校准的电压基准和管芯温度传感器
- 简化系统架构
  - 无需电源
  - 由主机通过隔离变压器供电
  - 无需数据隔离元件
  - 缩减系统尺寸和材料清单
- 小型10引脚 $\mu$ MAX®封装

订购信息在数据资料的最后给出。

相关型号以及配合该器件使用的推荐产品，请参见：[china.maximintegrated.com/MAX78700.related](http://china.maximintegrated.com/MAX78700.related)。

### 方框图



$\mu$ MAX是Maxim Integrated Products, Inc.的注册商标。

本文是英文数据资料的译文，文中可能存在翻译上的不准确或错误。如需进一步确认，请在您的设计中参考英文资料。有关价格、供货及订购信息，请联络Maxim亚洲销售中心：10800 852 1249 (北中国区)，10800 152 1249 (南中国区)，或访问Maxim的中文网站：[china.maximintegrated.com](http://china.maximintegrated.com)。

# MAX78700

## 多通道、隔离、高精度ADC

### Absolute Maximum Ratings

(All voltages with respect to GND.)

Voltage Range INAN, INAP, INBP, INBN ..... -0.5V to +4.6V  
 Voltage Range ISOP, ISON ..... -0.5V to +4.6V  
 Operating Temperature Range ..... -40°C to +85°C  
 Operating Junction Temperature (Peak) ..... +140°C

Operating Junction Temperature (Peak, 100ms) ..... +140°C  
 Operating Junction Temperature (Continuous) ..... +125°C  
 Storage Temperature ..... -45°C to +165°C  
 Lead Temperature (soldering, 10s) ..... +300°C  
 Soldering Temperature (reflow) ..... +260°C

Stresses beyond those listed under "Absolute Maximum Ratings" may cause permanent damage to the device. These are stress ratings only, and functional operation of the device at these or any other conditions beyond those indicated in the operational sections of the specifications is not implied. Exposure to absolute maximum rating conditions for extended periods may affect device reliability.

### Recommended External Components

NAME	FROM	TO	FUNCTION	VALUE	UNIT
C1	V <sub>CC</sub>	GND	Bypass capacitor for supply	0.5	μF

### Performance Specifications

(Limits are 100% production tested at T<sub>A</sub> = +22°C. Limits over the operating temperature range and relevant supply voltage range are guaranteed by design and characterization.)

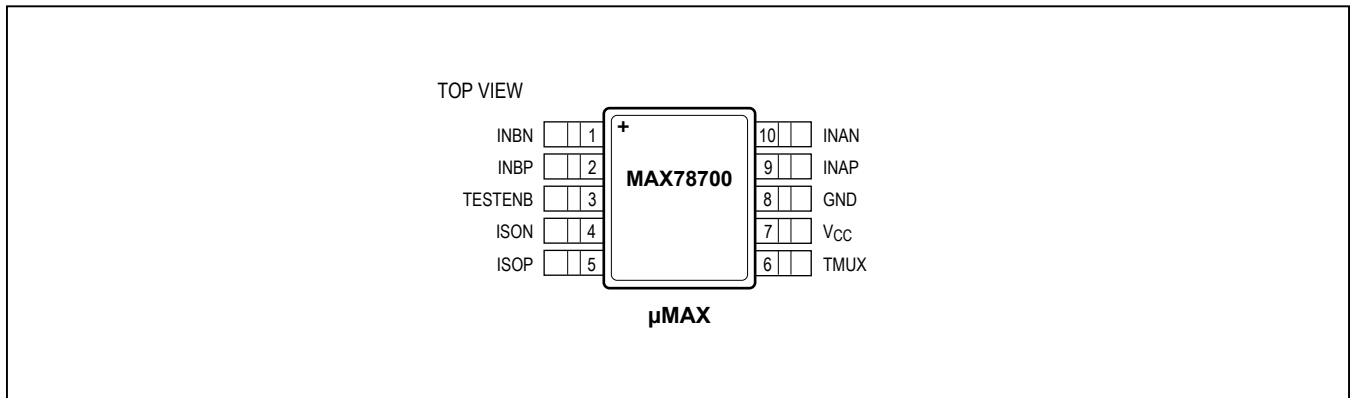
PARAMETER	SYMBOL	CONDITIONS	MIN	TYP	MAX	UNITS
Usable Input Range	V <sub>IN</sub>	INAP, INAN, INBP, INBN	V <sub>CC</sub> - 250		V <sub>CC</sub> + 250	mV peak
Total Harmonic Distortion	THD	First 10 harmonics, f <sub>IN</sub> = 65Hz, V <sub>IN</sub> = 20mV, 64kpts FFT, Blackman-Harris window		-85		dB
Input Impedance		f <sub>IN</sub> = 65Hz	20		90	kΩ
Temperature Coefficient of Input Impedance		f <sub>IN</sub> = 65Hz (Note 1)		1.7		Ω/°C
ADC Gain Error vs. % Power-Supply Variation		$\frac{10^6 \Delta N_{outPK} 357nV / V_{IN}}{100 \Delta V_{CC} / 3.3}$ V <sub>IN</sub> = 200mV <sub>P-P</sub> , 65Hz, V <sub>CC</sub> = 3.0V, 3.6V		50		ppm/%
Input Offset			-10		+10	mV

**Note 1:** Guaranteed by design, not subject to test.

# MAX78700

## 多通道、隔离、高精度ADC

### 引脚配置



### 引脚说明

引脚	名称	功能
1	INBN	通道B ADC输入负端。
2	INBP	通道B ADC输入正端。
3	TESTENB	使能测试模式，正常工作时必须将其接地。
4	ISON	变压器负端。
5	ISOP	变压器正端。
6	TMUX	主机控制的DIO。
7	V <sub>CC</sub>	整流器电路输出。
8	GND	地，V <sub>CC</sub> 和GND之间的0.5μF电容必须连接至该引脚。
9	INAP	通道A ADC输入负端。
10	INAN	通道A ADC输入正端。

# MAX78700

## 多通道、隔离、高精度ADC

### 详细说明

MAX78700为隔离的电流和电压模/数转换器(ADC)，配合MAX78xxx主机使用。器件对电阻电流互感器产生的小信号进行数字转换，并对电阻分压器的电压进行测量。

器件向主机发送连续的ADC数据。主机可请求器件返回特定的附加数据，例如微调信息和管芯温度数据。MAX78700通过脉冲变压器与主机通信，实现与高压电源域的隔离。

图1所示为器件的方框图以及各个功能模块的简要说明。

### 整流器

器件内的有源整流器对通过隔离变压器从主机发送过来的电源脉冲进行整流，产生V<sub>CC</sub>电压。2.5V整流电路为芯片内部除PLL和ISO\_INT (由V<sub>CC</sub>供电)以外的全部电路供电。

### ISO\_INT

隔离接口电路通过隔离变压器接收来自主机的数据并向主机发送数据。

### PLL

PLL锁定至输入电源脉冲，为ADC及与主机通信的接口产生参考时钟。

### ADC

Maxim Integrated可靠的 $\Delta$ - $\Sigma$  ADC对电压和电流检测信号进行数字转换。

### 带隙基准

器件包括片上高精度带隙电压基准，结合自动调零技术以及产品微调，将元件不匹配和漂移产生的误差降至最小，通过主机固件补偿，得到温度系数可以预测的输出电压。

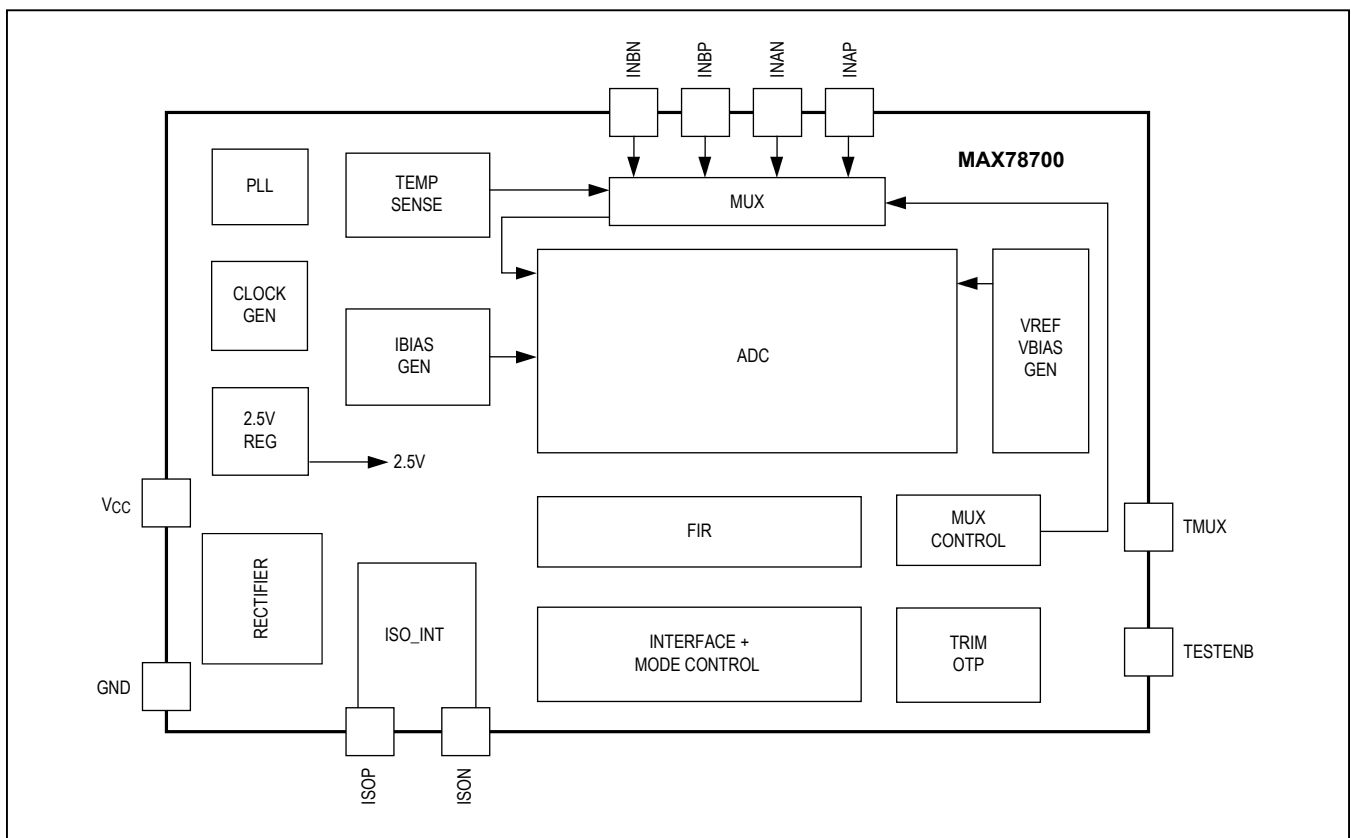


图1. 功能框图

# MAX78700

## 多通道、隔离、高精度ADC

### 温度和电源电压测量

器件内置温度传感器，ADC可以对该传感器测量的电压进行转换并发送至主机。生产测试过程中，电路通过测量室温下的电压，并将测量值储存在OTP存储器中进行校准。

电阻分压器将整流后的电源电压V<sub>CC</sub>进行调整，使其与ADC输入量程相一致。ADC测量调整后的电压，并将测量值发送至主机。

### 订购信息

器件	温度范围	引脚-封装
MAX78700+A00	-40°C至+85°C	10 μMAX
MAX78700+A00T	-40°C至+85°C	10 μMAX

+表示无铅(Pb)/符合RoHS标准的封装。

T = 卷带包装。

### 封装信息

如需最近的封装外形信息和焊盘布局(占位面积)，请查询[china.maximintegrated.com/packages](http://china.maximintegrated.com/packages)。请注意，封装编码中的“+”、“#”或“-”仅表示RoHS状态。封装图中可能包含不同的尾缀字符，但封装图只与封装有关，与RoHS状态无关。

封装类型	封装编码	外形编号	焊盘布局编号
10 μMAX	U10+2	<a href="#">21-0061</a>	<a href="#">90-0330</a>

# MAX78700

## 多通道、隔离、高精度ADC

### 修订历史

修订号	修订日期	说明	修改页
0	12/12	最初版本。	—

### Maxim北京办事处

北京8328信箱 邮政编码100083

免费电话: 800 810 0310

电话: 010-6211 5199

传真: 010-6211 5299



Maxim不对Maxim产品以外的任何电路使用负责，也不提供其专利许可。Maxim保留在任何时间、没有任何通报的前提下修改产品资料和规格的权利。电气特性表中列出的参数值(最小值和最大值)均经过设计验证，数据资料其它章节引用的参数值供设计人员参考。

**Maxim Integrated 160 Rio Robles, San Jose, CA 95134 USA 1-408-601-10 00**

**6**

© 2013 Maxim Integrated

Maxim标志和Maxim Integrated是Maxim Integrated Products, Inc.的商标。