

# MAXIM

## 3引脚硅振荡器

MAX7375

### 概述

MAX7375为硅振荡器，用于取代陶瓷谐振槽路、晶体或晶体振荡器模块，在微控制器和UART的3V、3.3V或5V应用中用作时钟源，可有效降低系统成本。

MAX7375为完全集成的振荡器，提供特定的工厂调谐频率，带有满摆幅、50%占空比方波输出。可直接产生振荡频率，无需锁相环(PLL)。设置或调整频率时无需任何附加器件。

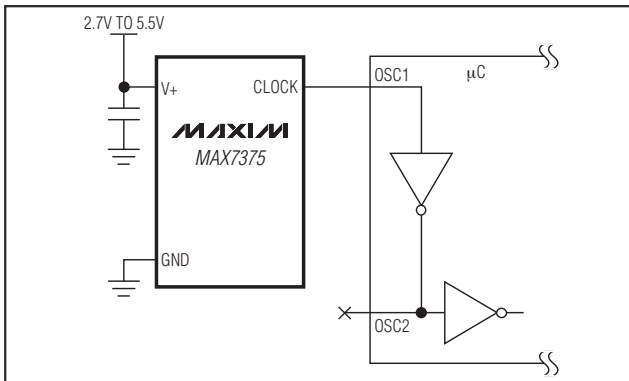
与典型晶体和陶瓷谐振槽路不同的是，MAX7375具有高度抗震和抗EMI特性。高输出驱动电流、无高阻节点也使振荡器不易受恶劣或潮湿工作条件的影响。较宽的工作温度范围，使该款振荡器非常适合室内和汽车环境的应用。

MAX7375采用节省空间的3引脚SC70封装，并提供标准或者非标准的工厂预置频率，频率范围从600kHz到9.99MHz。若频率 $\geq 10\text{MHz}$ ，可参考MAX7381的数据资料。MAX7375的标准工作温度范围为 $-40^\circ\text{C}$ 至 $+125^\circ\text{C}$ 。关于扩展工作温度范围的信息见应用信息。

### 应用

白色家电	便携式设备
汽车电子	微控制器系统
仪表及控制装置	
手持产品	

### 典型应用电路



### 特性

- ◆ 2.7V至5.5V工作
- ◆ 工厂调谐振荡器(600kHz至9.99MHz)
- ◆ 无需外部元件
- ◆  $\pm 10\text{mA}$ 输出驱动电流
- ◆ 2%初始精度
- ◆  $\pm 50\text{ppm}/^\circ\text{C}$ 温漂
- ◆ 快速启动时间: 5 $\mu\text{s}$
- ◆ 40%至60%最大占空比
- ◆ 5ns输出上升和下降时间—低EMI
- ◆ 极低的EMI敏感度—无高阻节点
- ◆ 低抖动: 8MHz时160ps<sub>p-p</sub>
- ◆ 微型表贴封装(SC70)
- ◆  $-40^\circ\text{C}$ 至 $+125^\circ\text{C}$ 工作温度范围

### 订购信息

PART	TEMP RANGE	PIN-PACKAGE
MAX7375AXR105-T	$-40^\circ\text{C}$ to $+125^\circ\text{C}$	3 SC70-3
MAX7375AXR185-T	$-40^\circ\text{C}$ to $+125^\circ\text{C}$	3 SC70-3
MAX7375AXR365-T	$-40^\circ\text{C}$ to $+125^\circ\text{C}$	3 SC70-3
MAX7375AXR375-T	$-40^\circ\text{C}$ to $+125^\circ\text{C}$	3 SC70-3
MAX7375AXR405-T	$-40^\circ\text{C}$ to $+125^\circ\text{C}$	3 SC70-3
MAX7375AXR425-T	$-40^\circ\text{C}$ to $+125^\circ\text{C}$	3 SC70-3
MAX7375AXR805-T	$-40^\circ\text{C}$ to $+125^\circ\text{C}$	3 SC70-3

注: MAX7375提供600kHz至9.99MHz的工厂预置频率。有七种标准版本(1MHz、1.84MHz、3.58MHz、3.69MHz、4MHz、4.19MHz和8MHz, 见选型指南), 订货量以2.5k为单位。非标准频率版本的订货量以10k为单位。关于非标准版本的供货和订购信息, 请与工厂联系。所有版本仅提供卷带包装。

引脚配置和选型指南在数据资料的最后给出。

# 3 引脚硅振荡器

MAX7375

## ABSOLUTE MAXIMUM RATINGS

V+ to GND .....	-0.3V to +6V	Operating Temperature Range .....	-55°C to +135°C
CLOCK to GND .....	-0.3V to (V+ + 0.3V)	Junction Temperature .....	+150°C
Continuous Power Dissipation (T <sub>A</sub> = +70°C)		Storage Temperature Range .....	-65°C to +150°C
3-Pin SC70 (derate 2.9mW/°C over +70°C) .....	235mW	Lead Temperature (soldering, 10s) .....	+300°C

Stresses beyond those listed under "Absolute Maximum Ratings" may cause permanent damage to the device. These are stress ratings only, and functional operation of the device at these or any other conditions beyond those indicated in the operational sections of the specifications is not implied. Exposure to absolute maximum rating conditions for extended periods may affect device reliability.

## ELECTRICAL CHARACTERISTICS

(V+ = 2.7V to 5.5V, T<sub>A</sub> = -40°C to +125°C, unless otherwise noted. Typical values are at V+ = 5V, T<sub>A</sub> = +25°C, unless otherwise noted.) (Note 1)

PARAMETER	SYMBOL	CONDITIONS		MIN	TYP	MAX	UNITS
Operating Supply Voltage	V+			2.7		5.5	V
Operating Supply Current	I+	MAX7375A_R105			0.55	1.1	mA
		MAX7375A_R185			0.8	1.25	
		MAX7375A_R405			1.7	4.2	
		MAX7375A_R805			3.2	6.4	
Output High Voltage	V <sub>OH</sub>	V+ ≥ 2.7V, I <sub>SOURCE</sub> = 2.5mA		V+ - 0.4			V
		V+ ≥ 4.5V, I <sub>SOURCE</sub> = 9mA		V+ - 0.4			
Output Low Voltage	V <sub>OL</sub>	V+ ≥ 2.7, I <sub>SINK</sub> = 10mA				0.4	V
		V+ ≥ 4.5V, I <sub>SINK</sub> = 20mA				0.4	
Initial CLOCK Frequency Accuracy	f <sub>CLOCK</sub>	V+ = 3.0V, T <sub>A</sub> = +25°C (Note 2)	MAX7375A_R_---	-2		+2	%
		V+ = 2.7V to 5.5V, T <sub>A</sub> = +25°C (Note 2)	MAX7375A_R_---	-4		+4	
CLOCK Frequency Temperature Sensitivity		(Note 3)			±50	±325	ppm/°C
Duty Cycle		(Note 3)		45	52	57	%
Output Jitter		Observation for 20s using a 500MHz oscilloscope (MAX7375A_R805)			160		pSP-P
Output Rise Time	t <sub>R</sub>	(Note 3)			5.0		ns
Output Fall Time	t <sub>F</sub>	(Note 3)			2.5		ns

**Note 1:** All parameters are tested at T<sub>A</sub> = +25°C. Specifications over temperature are guaranteed by design and characterization.

**Note 2:** Typical frequencies are nominal values.

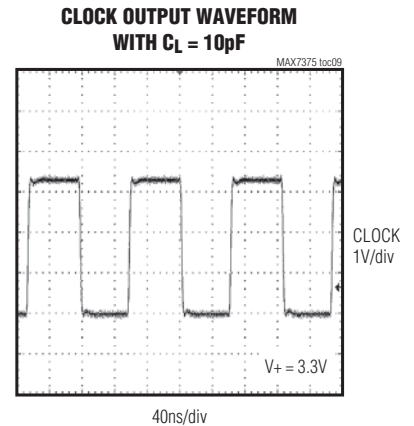
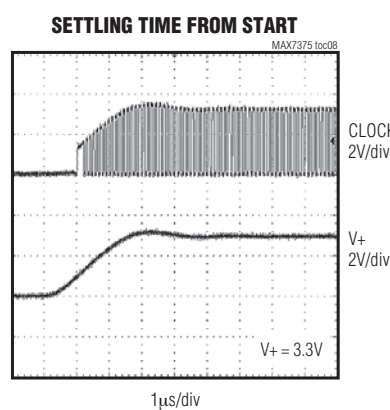
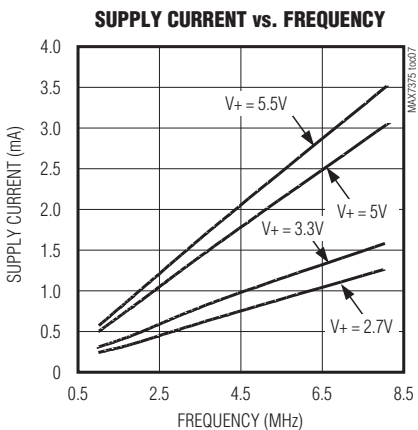
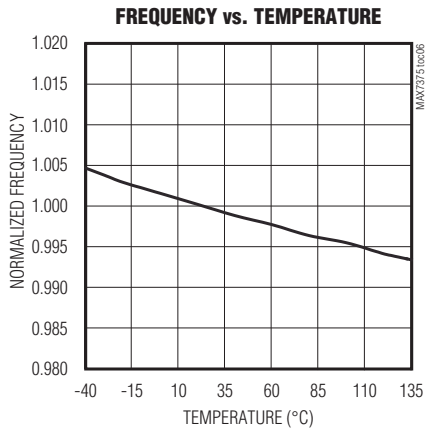
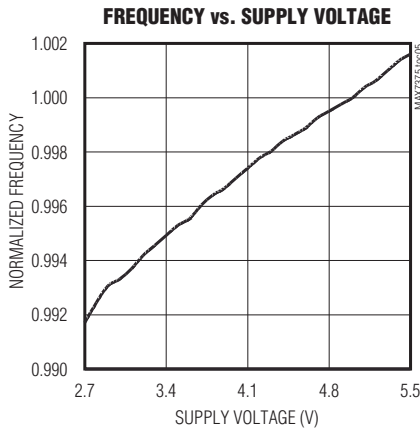
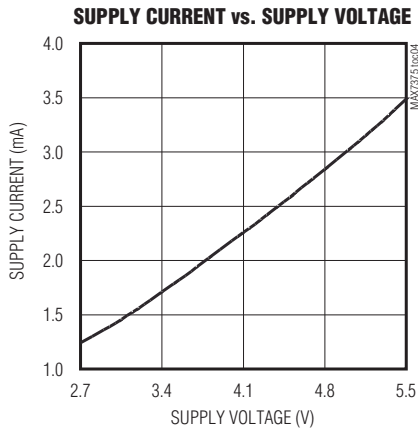
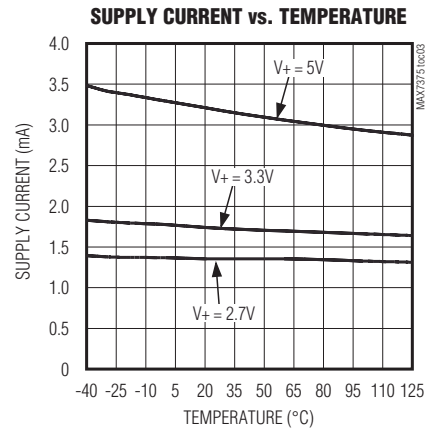
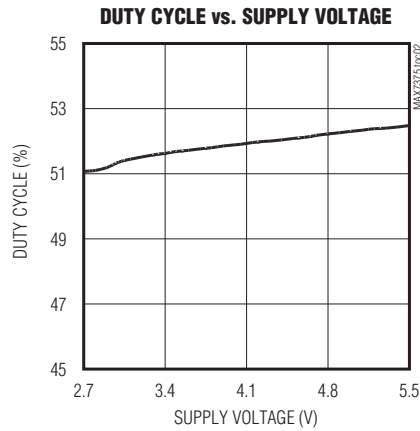
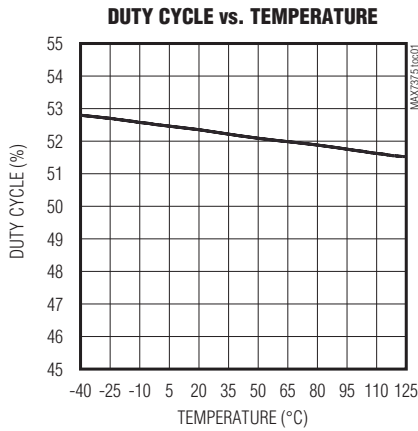
**Note 3:** Guaranteed by design and characterization. Not production tested.

# 3 引脚硅振荡器

## 典型工作特性

MAX7375

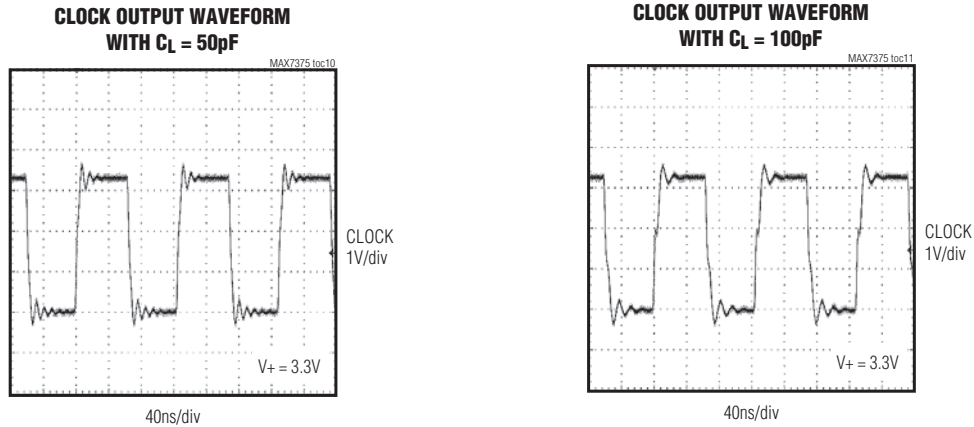
( $V_+ = 5V$ ,  $T_A = +25^\circ C$ ,  $C_L = 10pF$ , 8MHz output, unless otherwise noted.)



## 3 引脚硅振荡器

典型工作特性(续)

( $V_+ = 5V$ ,  $T_A = +25^\circ\text{C}$ ,  $C_L = 10\text{pF}$ , 8MHz output, unless otherwise noted.)



引脚说明

引脚	名称	功能
<b>SC70</b>		
1	V+	正电源电压。
2	CLOCK	时钟输出，推挽式输出。
3	GND	地。

### 详细说明

MAX7375可以替代陶瓷谐振槽路、晶体或晶体振荡器模块，在微控制器和UART的3V、3.3V或5V应用中用作时钟源。MAX7375是完全集成的振荡器，与晶体和谐振槽路一样，可提供特定的频率，具有各种通用的标准频率。设置及调整频率时无需任何外部元件。

### 电源电压

MAX7375专为工作在3V、3.3V或5V标称电压的系统设计，规定工作电压范围为：2.7V至5.5V。超出此工作电压范围时，性能将得不到保证。*Absolute Maximum Ratings*表列出了电源电压和引脚电压的极限值。

### 振荡器

时钟输出采用推挽式配置，可驱动一个1k $\Omega$ 接地负载或一个与正电源连接的500 $\Omega$ 负载，输出摆幅与电源摆幅最

多相差300mV。时钟输出在整个工作电压范围内保持稳定，在上电和断电期间不产生短输出周期。典型启动特性可参阅典型工作特性部分。

### 输出抖动

MAX7375的抖动特性参见*Electrical Characteristics*表。表中给出的峰峰值是用一个500MHz示波器对MAX7375的输出监测20s得到的。抖动测量结果近似的与器件输出频率的周期成正比，这样，一个4MHz器件的抖动值近似为8MHz器件抖动值的两倍。

在有机械干扰或电气干扰时，任何时钟源的抖动特性均会恶化。MAX7375由于具有较高的抗震动、电击及EMI冲击的能力，与基于晶体、陶瓷谐振槽路的振荡器相比，可以提供更加稳固的时钟源。

## 3 引脚硅振荡器

### 应用信息

#### 与微控制器时钟输入的连接

MAX7375 时钟输出为推挽式、CMOS 逻辑输出，可直接驱动任何微处理器( $\mu\text{P}$ )或微控制器( $\mu\text{C}$ )的时钟输入。使用 MAX7375 时不存在阻抗匹配问题，MAX7375 与微控制器(或其它时钟输入器件)工作在相同的电源电压。可参考微控制器数据资料确保时钟输入与外部时钟信号兼容。

MAX7375 无需偏置元件及负载电容。利用 MAX7375 替代晶体振荡器时，可去掉振荡器输入端的所有偏置元件。

#### 启动特性

$V+$  上升到足以启动振荡器的电压(典型值为 1.65V,  $+25^\circ\text{C}$ )后，MAX7375 振荡器的输出在几个周期内即可稳定。利用一个复位电路或类似的电压检测电路，可以在  $V+$  电压上升到 2.7V 以上 5 $\mu\text{s}$  后允许器件与 MAX7375 连接。

### 选型指南

PART	FREQUENCY (MHz)	TOP MARK
MAX7375AXR105	1.00	AOV
MAX7375AXR185	1.84	AOU
MAX7375AXR365	3.58	AOT
MAX7375AXR375	3.69	AOS
MAX7375AXR405	4.00	AOR
MAX7375AXR425	4.19	AOQ
MAX7375AXR805	8.00	AOP

### 扩展工作温度范围

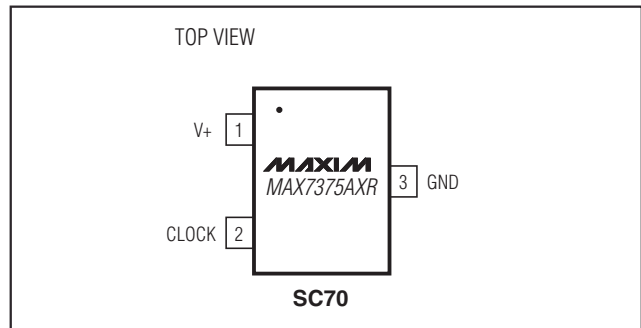
在产品特性测试过程中，MAX7375 进行了  $+135^\circ\text{C}$  下的测试，并且在此温度下可正常工作(见典型工作特性)。然而，只是在  $-40^\circ\text{C}$  至  $+125^\circ\text{C}$  的温度范围内进行了生产测试和验证。如果要求的工作温度超出此范围，请与工厂联系。

### 电源考虑因素

MAX7375 工作在 2.7V 至 5.5V 电源电压范围内。需要良好的电源去耦，以保证 MAX7375 的电源抑制能力。 $V+$  和 GND 之间连接一个 0.1 $\mu\text{F}$ 、表面贴装的陶瓷电容，并且要尽可能地靠近器件安装。可能的话，最好将 MAX7375 安装在靠近微控制器去耦电容的位置，这样就可以省去额外的去耦电容。

MAX7375 工作在大容量容性负载时，推荐使用大容量的旁路电容。旁路电容的容量值至少是输出负载电容的 1000 倍。

### 引脚配置



### 芯片信息

TRANSISTOR COUNT: 432

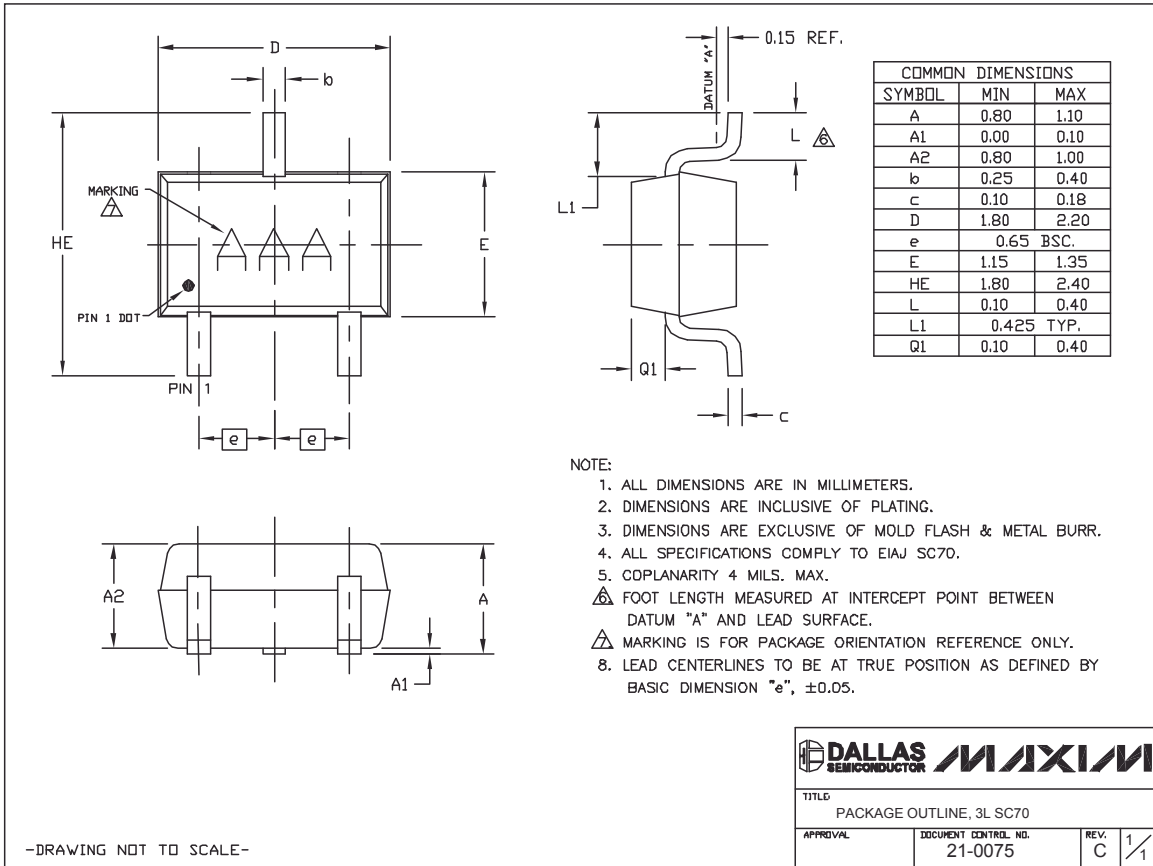
PROCESS: BiCMOS

# 3 引脚硅振荡器

MAX7375

封装信息

(本数据资料提供的封装图可能不是最近的规格, 如需最近的封装外形信息, 请查询 [www.maxim-ic.com.cn/packages](http://www.maxim-ic.com.cn/packages).)



SC70, 3L-EPS

# 3 引脚硅振荡器

MAX7375

## 修订历史

修订次数	修订日期	说明	修改页
0	10/03	最初版本。	—
1	—	—	—
2	—	—	—
3	12/07	删除了与MAX7375AUR_及SOT23封装相关的所有内容。	1, 2, 4, 5

## Maxim 北京办事处

北京 8328 信箱 邮政编码 100083

免费电话: 800 810 0310

电话: 010-6211 5199

传真: 010-6211 5299

Maxim 不对 Maxim 产品以外的任何电路使用负责, 也不提供其专利许可。Maxim 保留在任何时间、没有任何通报的前提下修改产品资料和规格的权利。

**Maxim Integrated Products, 120 San Gabriel Drive, Sunnyvale, CA 94086 408-737-7600** \_\_\_\_\_ **7**