

两通道温度监视器、双PWM 自动风扇速度控制器和五GPIO集成器件

概述

MAX6678可以监视其自身温度和两个外部连接为二极管形式的晶体管的温度，此晶体管通常位于CPU或者其它集成电路芯片上。器件使用2线串行接口提供数字形式的温度数值。MAX6678提供可编程的报警输出，可被用作中断、限速或者过热关机信号。

2线串行接口接受标准的系统管理总线SMBus™的写字节、读字节、发送字节和接收字节命令，以读取温度数据或编程设定报警门限。温度数据控制一路PWM输出信号，调节冷却风扇的转速，因而在系统冷态运行时将噪声减至最低，而在功耗增加时提供最大的降温能力。

五个GPIO引脚提供了更多的灵活性。通过将GPIO预置输入连接至地或者V_{CC}来设置GPIO的上电状态。

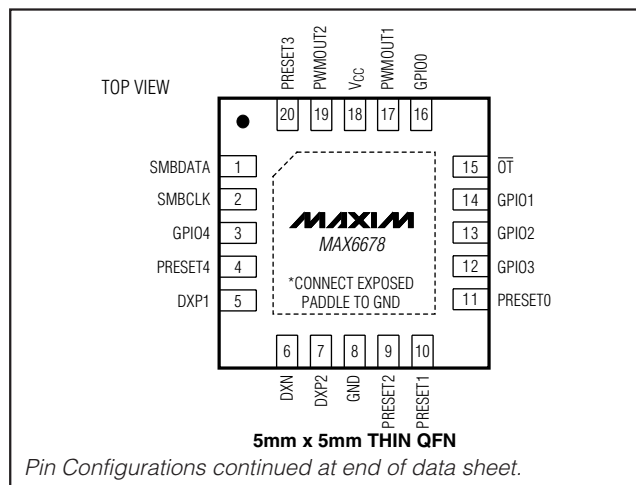
MAX6678提供20引脚的QSOP封装和5mm x 5mm的薄QFN封装。器件工作电压从3.0V至5.5V，并且仅消耗500μA的供电电流。

应用

台式计算机
笔记本电脑
工作站
服务器
网络设备

SMBus是Intel Corp.的商标。

引脚配置



特性

- ◆ 两个热敏二极管输入
- ◆ 本地温度传感器
- ◆ 五个GPIO输入/输出
- ◆ 两个用于风扇驱动的PWM输出 (漏极开路; 可被上拉至+5V)
- ◆ 可编程风扇控制特性
- ◆ 自动风扇启转, 确保风扇正常启动
- ◆ 受控的变化速率, 保证平稳的风扇转速调节
- ◆ 1°C远端温度检测精度 (+60°C至+145°C)
- ◆ 温度监视开始于上电复位, 实现失效安全的系统保护
- ◆ \overline{OT} 输出可用于限速或关机
- ◆ 提供四个版本, 每种具有不同的地址
- ◆ 5mm x 5mm TQFN封装

订购信息

PART	TEMP RANGE	PIN-PACKAGE	SMBus ADDRESS
MAX6678AEP90	-40°C to +125°C	20 QSOP	1001000
MAX6678AEP92	-40°C to +125°C	20 QSOP	1001001
MAX6678AEP94	-40°C to +125°C	20 QSOP	1001010
MAX6678AEP96	-40°C to +125°C	20 QSOP	1001011
MAX6678ATP90	-40°C to +125°C	20 Thin QFN-EP*	1001000
MAX6678ATP92	-40°C to +125°C	20 Thin QFN-EP*	1001001
MAX6678ATP94	-40°C to +125°C	20 Thin QFN-EP*	1001010
MAX6678ATP96	-40°C to +125°C	20 Thin QFN-EP*	1001011

*EP = Exposed paddle.

典型工作电路在数据手册的末尾。

两通道温度监视器、双PWM 自动风扇速度控制器和五GPIO集成器件

ABSOLUTE MAXIMUM RATINGS

V _{CC} to GND	-0.3V to +6V
OT, SMBDATA, SMBCLK, PWMOUT_, GPIO_ to GND	-0.3V to +6V
DXP_ to GND	-0.3V to + (V _{CC} + 0.3V)
DXN to GND	-0.3V to +0.8V
PRESET_ to GND	-0.3V to + (V _{CC} + 0.3V)
SMBDATA, OT, PWMOUT_ Current	-1mA to +50mA
DXN Current	±1mA
ESD Protection (all pins, Human Body Model)	2000V

Continuous Power Dissipation (T _A = +70°C)	
20-Pin QSOP (derate 9.1mW/°C above +70°C)	727mW
20-Pin TQFN (derate 34.5mW/°C above +70°C)	2759mW
Operating Temperature Range	-40°C to +125°C
Junction Temperature	+150°C
Storage Temperature Range	-65°C to +150°C
Lead Temperature (soldering, 10s)	+300°C

Stresses beyond those listed under "Absolute Maximum Ratings" may cause permanent damage to the device. These are stress ratings only, and functional operation of the device at these or any other conditions beyond those indicated in the operational sections of the specifications is not implied. Exposure to absolute maximum rating conditions for extended periods may affect device reliability.

ELECTRICAL CHARACTERISTICS

(V_{CC} = +3.0V to +5.5V, T_A = -40°C to +125°C, unless otherwise noted. Typical values are at V_{CC} = +3.3V, T_A = +25°C.)

PARAMETER	SYMBOL	CONDITIONS	MIN	TYP	MAX	UNITS
Operating Supply Voltage Range	V _{CC}		+3.0		+5.5	V
Operating Current	I _S	Interface inactive, ADC active		0.5	1	mA
External Temperature Error, V _{CC} = 3.3V	V _{CC} = 3.3V	+25°C ≤ T _R ≤ +125°C, T _A = 60°C			±1	°C
		0°C ≤ T _R ≤ +145°C, +25°C ≤ T _A ≤ +100°C			±3	
		0°C ≤ T _R ≤ +145°C, 0°C ≤ T _A ≤ +125°C			±4	
Internal Temperature Error	V _{CC} = +3.3V	+25°C ≤ T _R ≤ +100°C			±2.5	°C
		0°C ≤ T _A ≤ +125°C			±4	
Temperature Resolution			1			°C
			8			Bits
Conversion Time			200	250	300	ms
PWM Frequency Tolerance		(Note 1)	-20		+20	%
Remote-Diode Sourcing Current		High level	80	100	120	μA
		Low level	8	10	12	
DXN Source Voltage				0.7		V
DIGITAL INPUTS AND OUTPUTS						
Output Low Voltage (Sink Current) (OT, GPIO_, SMBDATA, PWMOUT_)	V _{OL}	I _{OUT} = 6mA			0.4	V
Output High Leakage Current (OT, GPIO_, SMBDATA, PWMOUT_)	I _{OH}				1	μA
Logic-Low Input Voltage (SMBDATA, SMBCLK, PRESET_, GPIO_)	V _{IL}	V _{CC} = 3V to 3.6V			0.8	V
		V _{CC} = 3.6V to 5.5V			0.8	
Logic-High Input Voltage (SMBDATA, SMBCLK, PRESET_, GPIO_)	V _{IH}	V _{CC} = 3V to 3.6V	2.1			V
		V _{CC} = 3.6V to 5.5V	2.1			
Input Leakage Current					1	μA
Input Capacitance	C _{IN}			5		pF
SMBus TIMING						
Serial Clock Frequency	f _{SCLK}				100	kHz

两通道温度监视器、双PWM 自动风扇速度控制器和五GPIO集成器件

MAX6678

ELECTRICAL CHARACTERISTICS (continued)

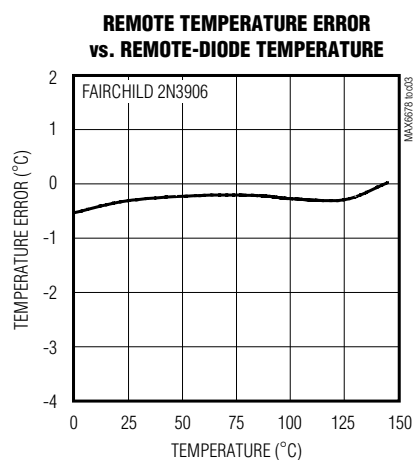
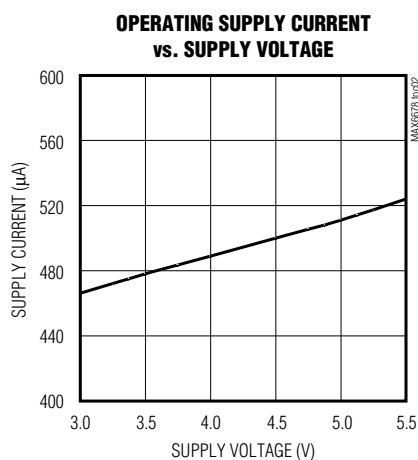
($V_{CC} = +3.0V$ to $+5.5V$, $T_A = -40^{\circ}C$ to $+125^{\circ}C$, unless otherwise noted. Typical values are at $V_{CC} = +3.3V$, $T_A = +25^{\circ}C$.)

PARAMETER	SYMBOL	CONDITIONS	MIN	TYP	MAX	UNITS
Clock Low Period	t_{LOW}	10% to 10%	4			μs
Clock High Period	t_{HIGH}	90% to 90%	4.7			μs
Bus Free Time Between Stop and Start Conditions	t_{BUF}		4.7			μs
SMBus Start Condition Setup Time	$t_{SU:STA}$	90% of SMBCLK to 90% of SMBDATA	4.7			μs
Start Condition Hold Time	$t_{HD:STO}$	10% of SMBDATA to 10% of SMBCLK	4			μs
Stop Condition Setup Time	$t_{SU:STO}$	90% of SMBCLK to 10% of SMBDATA	4			μs
Data Setup Time	$t_{SU:DAT}$	10% of SMBDATA to 10% of SMBCLK	250			ns
Data Hold Time	$t_{HD:DAT}$	10% of SMBCLK to 10% of SMBDATA	300			ns
SMBus Fall Time	t_F				300	ns
SMBus Rise Time	t_R				1000	ns
SMBus Timeout	$t_{TIMEOUT}$		29	37	55	ms
Startup Time After POR	t_{POR}				500	ms

Note 1: Deviation from programmed value in Table 6.

典型工作特性

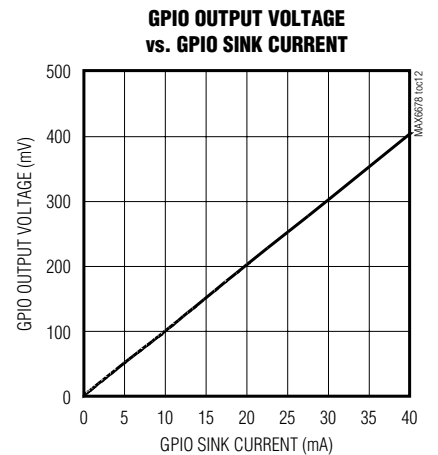
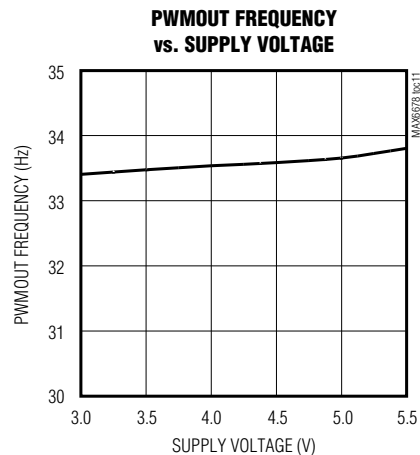
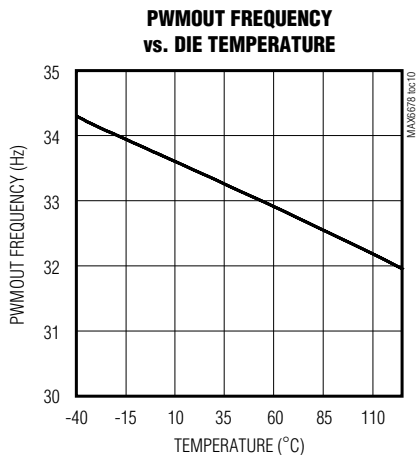
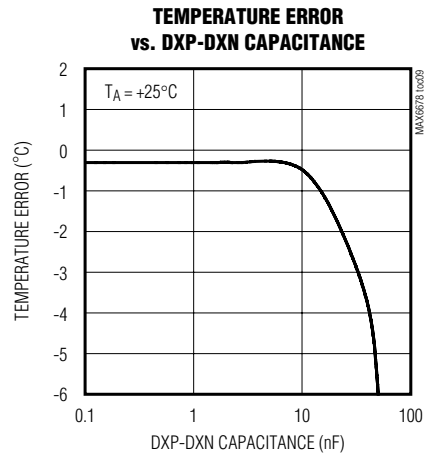
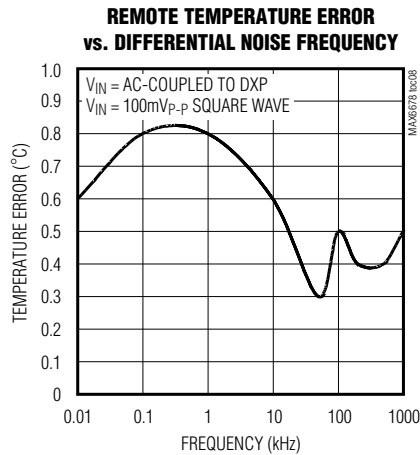
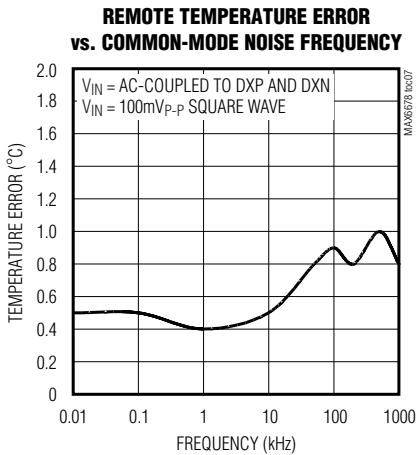
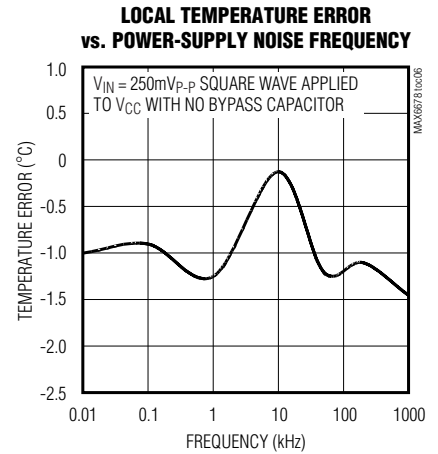
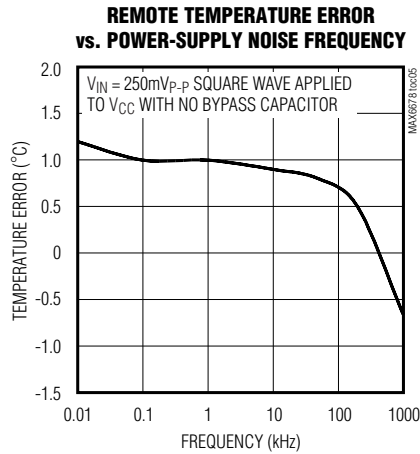
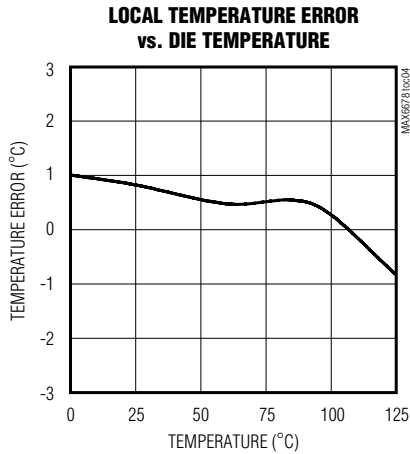
($T_A = +25^{\circ}C$, unless otherwise noted.)



两通道温度监视器、双PWM 自动风扇速度控制器和五GPIO集成器件

典型工作特性 (续)

($T_A = +25^\circ\text{C}$, unless otherwise noted.)



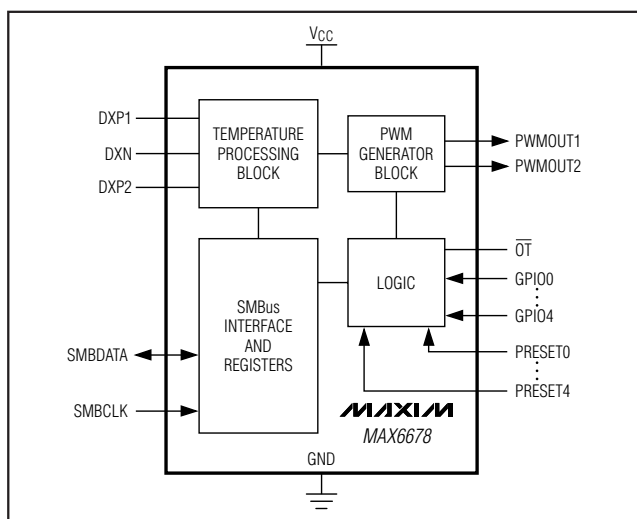
两通道温度监视器、双PWM 自动风扇速度控制器和五GPIO集成器件

引脚说明

MAX6678

引脚		名称	说明
THIN QFN	QSOP		
1	3	SMBDATA	SMBus 串行数据输入/输出, 漏极开路。无论 V _{CC} 为何值, 可上拉至 5.5V。当 V _{CC} = 0 时开路。
2	4	SMBCLK	SMBus 串行时钟输入。无论 V _{CC} 为何值, 可上拉至 5.5V。当 V _{CC} = 0 时开路。
3, 12, 13, 14, 16	5, 14, 15, 16, 18	GPIO0–GPIO4	低电平有效, 漏极开路 GPIO 引脚。无论 V _{CC} 为何值, 可上拉至 5.5V。当 V _{CC} = 0 时开路。
4, 9, 10, 11, 20	2, 6, 11, 12, 13	PRESET0–PRESET4	GPIO 预置输入。连接至 GND 或者 V _{CC} , 以设置 GPIO0 至 GPIO4 的上电复位值。
5, 7	7, 9	DXP1, DXP2	电流源与远端二极管的 A/D 正极输入组合。与连接成远端二极管的温度传感晶体管的正极相连接。不允许悬空; 如果不使用远端二极管, 则连接至 DXN 引脚。在 DXP ₋ 与 DXN 引脚之间放置 2200pF 电容滤除噪声。
6	8	DXN	组合远端二极管阴极输入。将接成远端二极管的晶体管的阴极与 DXN 引脚相连接。
8	10	GND	地。连接至干净的地参考端。
15	17	\overline{OT}	低电平有效, 漏极开路高温报警输出。通常用于系统关断或者时钟频率减速。无论 V _{CC} 为何值, 可上拉至 5.5V。当 V _{CC} = 0 时开路。
17, 19	1, 19	PWMOUT1, PWMOUT2	驱动风扇的功率晶体管的漏极开路输出。连接至 MOSFET 的栅极或者晶体管的基极。PWMOUT ₋ 需要上拉电阻。上拉电阻可以连接至高达 5.5V 的供电电压, 无论 MAX6678 的供电电压为何值。
18	20	V _{CC}	供电电压输入。额定值为 3.3V。使用 0.1μF 电容将 V _{CC} 旁路至 GND。

框图



详细说明

MAX6678 温度传感器与风扇控制器可以精确测量两个远端 PN 结, 或者一个远端 PN 结加其自身芯片的温度。器件使用 2 线串行接口提供数字形式的温度数值。远端 PN 结通常为 CPU、FPGA 或者 ASIC 上的共集极 PNP 的发射结。MAX6678 工作于 3.0V 至 5.5V 供电电压, 供电电流消耗的典型值为 500μA。温度数据控制 PWM 输出信号, 以调节冷却风扇的转速。器件同时具有高温报警输出, 可被作为中断、限速信号或者关机信号使用。

五个 GPIO 输入/输出提供了更多的灵活性。通过将 GPIO 预置输入连接至地或者 V_{CC} 来设置 GPIO 的上电状态。

两通道温度监视器、双PWM 自动风扇速度控制器和五GPIO集成器件

Write Byte Format													
S	ADDRESS	WR	ACK	COMMAND	ACK	DATA	ACK	P					
—	7 bits	—	—	8 bits	—	8 bits	—	1					
Slave address: equivalent to chip-select line of a 3-wire interface				Command byte: selects which register you are writing to		Data byte: data goes into the register set by the command byte (to set thresholds, configuration masks, and sampling rate)							
Read Byte Format													
S	ADDRESS	WR	ACK	COMMAND	ACK	S	ADDRESS	RD	ACK	DATA	///	P	
—	7 bits	—	—	8 bits	—	—	7 bits	—	—	8 bits	—	—	
Slave address: equivalent to chip-select line				Command byte: selects which register you are reading from		Slave address: repeated due to change in data-flow direction			Data byte: reads from the register set by the command byte				
Send Byte Format							Receive Byte Format						
S	ADDRESS	WR	ACK	COMMAND	ACK	P	S	ADDRESS	RD	ACK	DATA	///	P
—	7 bits	—	—	8 bits	—	—	—	7 bits	—	—	8 bits	—	—
Command byte: sends command with no data, usually used for one-shot command							Data byte: reads data from the register commanded by the last read byte or write byte transmission; also used for SMBus alert response return address						
S = Start condition		Shaded = Slave transmission											
P = Stop condition		/// = Not acknowledged											

图 1. SMBus 协议

SMBus 数字接口

从软件的角度来看，MAX6678相当于一组单字节宽度的寄存器。器件使用标准的 SMBus 2线/I²C™兼容串行接口访问内部寄存器。MAX6678具有四个不同的从地址；因此，最多可以有4个MAX6678器件共享同一总线。

MAX6678使用四种标准的 SMBus 协议：写字节、读字节、发送字节以及接收字节（图 1、2、3）。倘若通过读字节指令提前选择好正确的数据寄存器，那么更短接收字节协议可提供更快的传输。在多主机系统中使用短协议要小心，因为第二主机可以在不通知第一主机的情况下直接重写命令字节。

温度数据可以直接从寄存器的 00h 至 01h 地址读取。这些寄存器的温度数据的格式为 8 位，最低有效位表示 1°C

I²C 是 Philips Corp. 的商标。

向 Maxim Integrated Products, Inc. 或其从属许可名义下的相关公司购买 I²C 元件，将传递 Philips I²C 专利许可，允许这些元件用于 I²C 系统，如果该系统符合 Philips 定义的 I²C 标准规范的话。

（表 1），最高有效位表示 128°C。最高有效位先传输。所有低于 0°C 的温度值取为 00h。

表 2 详细描述了寄存器的地址与功能，它们是否可读或可写，以及上电复位 (POR) 状态。所有其它寄存器的功能参见表 2-6，以及寄存器描述部分。

温度读取

MAX6678 包括两路外部温度测量输入，用来测量 CPU 或其他带有片上感温二极管的 IC 温度，或者是分离的，连接为二极管形式的晶体管的温度，如典型工作电路所示。为确保最佳的精度，连接为二极管的分立晶体管应该是小信号器件，基极与集电极接在一起。片内 ADC 转换检测温度，并以表 1 所示的格式输出温度数据。温度通道 2 可以用来测量远端热敏二极管的温度，或者用来测量 MAX6678 自身的内部温度。寄存器 02h（表 2）的 D1 位用来选择温度通道 2 为本地或者远端测量（1 = 本地）。对于本地或者远端温度，温度测量的分辨率均为 1°C。对于远端温度测量，在 +60°C 至 +100°C 之间时，温度精度为 ±1°C。

两通道温度监视器、双PWM 自动风扇速度控制器和五GPIO集成器件

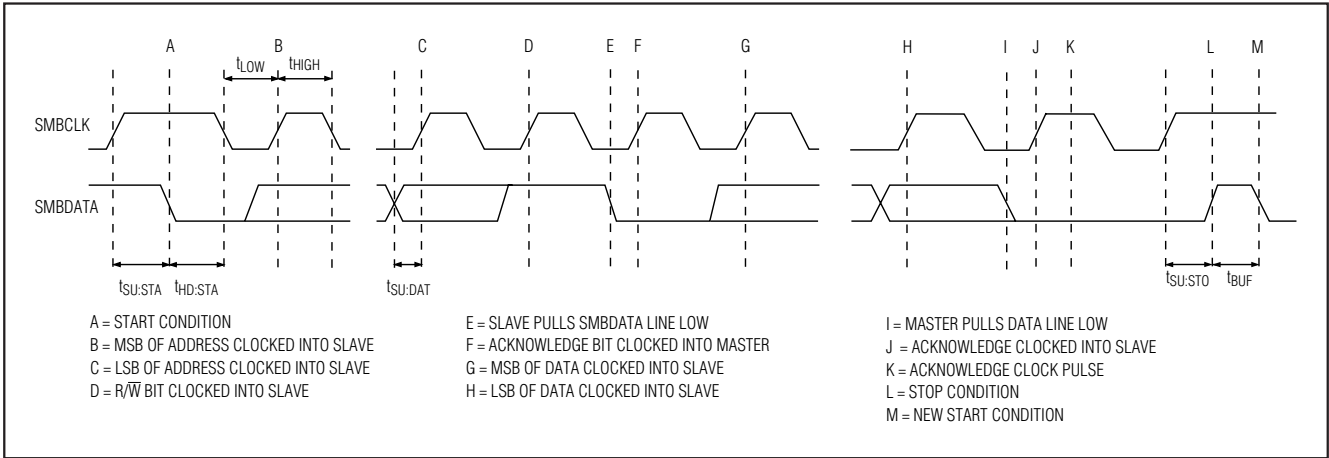


图 2. SMBus 写时序图

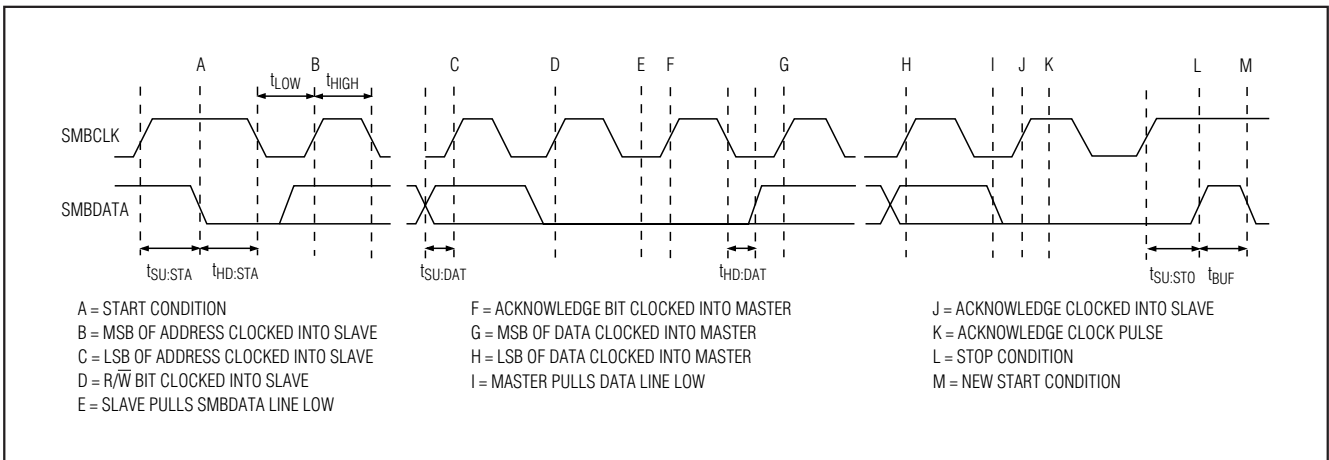


图 3. SMBus 读时序图

DXN输入由一个内部二极管偏置在地电位以上0.60V，以便于模数转换输入工作在差分测量模式。最坏的情况下，DXP-DXN差分输入电压范围是0.25V至0.95V。与远端二极管串联的额外电阻会造成每欧姆大约+0.5°C的误差。同样，强加在DXP-DXN上的200μV的失调电压会造成大约1°C的误差。

最好采用一只外部2200pF电容在DXP与DXN上将高频EMI滤掉。包括电缆电容在内，该值最大可增加至3300pF。电容超过3300pF时，由于开关电流源的上升时间，会引入额外的误差。

表 1. 温度数据字节格式

TEMP (°C)	ROUNDED TEMP (°C)	DIGITAL OUTPUT
241	+241	1111 0001
240	+240	1111 0000
126	+126	0111 1110
25	+25	0001 1001
0.50	+1	0000 0001
0.00	0	0000 0000
Diode fault (open)	—	1110 1111
Diode fault (short)	—	1111 1111

两通道温度监视器、双PWM自动风扇速度控制器和五GPIO集成器件

PWM输出

- 1) PWMOUT_信号通常使用以下三种方式之一来控制风扇转速: PWMOUT_驱动一个MOSFET的栅极或一个双极型晶体管的基极, 这个管子与风扇电源相串联。典型应用电路中 PWMOUT_驱动一只N沟道MOSFET。在此情况下, PWM反相位(寄存器02h的D4位)设置为1。图4中的 PWMOUT_驱动的是一只P沟道MOSFET, PWM反相位必须设置为0。
- 2) PWMOUT_被转换(使用外部电路)为正比于占空比的直流电压。这个由占空比控制的电压作为风扇的供电电源。这种方法的效率不如1)那样高, 但风扇的运行更安静一点。图5给出了PWM信号转换为直流电压的范例电路。由于当 PWMOUT = 0V时, 此电路产生满量程的输出电压, 因此02h寄存器的D4位应该被置为0。
- 3) PWMOUT_直接驱动风扇的逻辑电平PWM速度控制输入。这种方法需要极少的外部器件, 并且结合了1)的高效率和2)的低噪声。图6给出了一个 PWMOUT_驱动风扇速度控制输入的一个实例。当使用这种配置时, 02h寄存器的D4位应置为1。

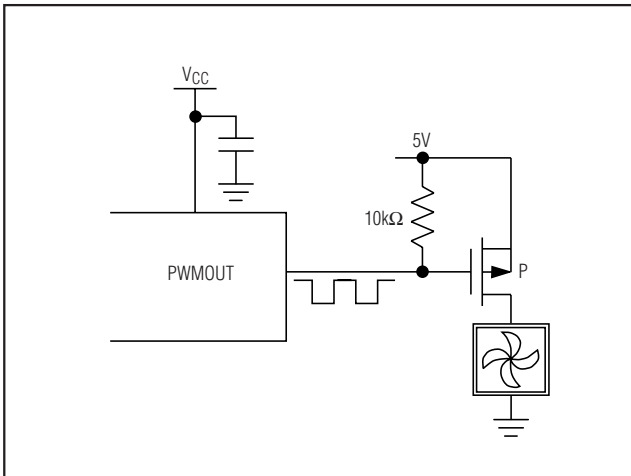


图4. 驱动P沟道MOSFET实现高侧PWM风扇驱动。

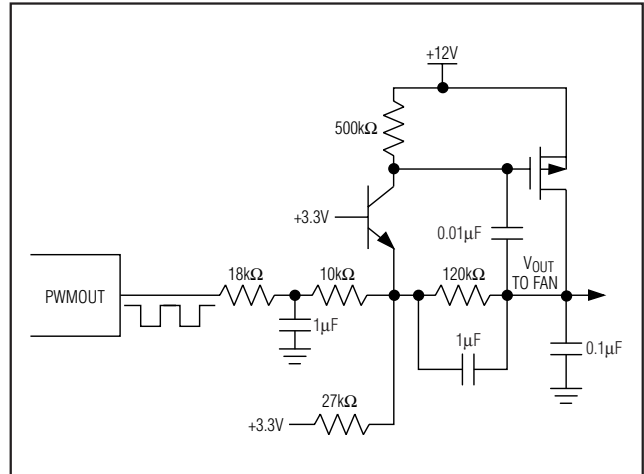


图5. 通过PWM到直流变换电路驱动风扇。

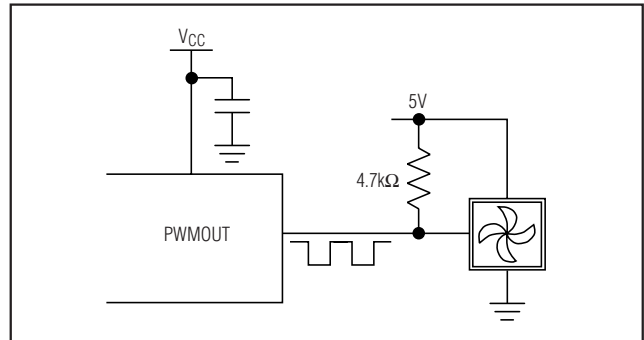


图6. 用MAX6678的PWM输出控制具有PWM输入的风扇(通常使用35kHz的PWM频率)。

无论何时, 当风扇从静态开始旋转时, PWMOUT_都会首先被强制拉高2s。经过这个启转周期后, PWMOUT_的占空比稳定为预先设定的数值。当启转功能被禁止(配置字节的第2位=1)且风扇处于关态时, 占空比将立即由零变为规定值, 而忽略占空比变换速率的设置。

频率选择寄存器控制PWM信号的频率。当PWM信号调制风扇的供电电源时, 应使用较低的PWM频率(通常为33Hz), 以确保无刷直流电机有足够的动作时间。当采用图5所示的PWM到直流转换电路来驱动风扇时, 应使用最高的频率(35kHz), 以减小滤波电容的体积。当使用具有PWM控制输入的风扇时, 频率通常也应该比较高, 尽管有些风扇的PWM输入可接受低频驱动。

两通道温度监视器、双PWM自动风扇速度控制器和五GPIO集成器件

PWM信号的占空比可以采用以下两种方式来控制：

- 1) 人工控制 PWM：直接通过风扇目标占空比寄存器 (0Bh 和 0Ch) 设定风扇的占空比。
- 2) 自动控制 PWM：基于温度设定占空比。

人工控制 PWM 占空比

在风扇配置寄存器 (11h) 中，清除用于选择控制风扇的温度通道的位 (D5 与 D4 位用于 PWMOUT1，D3 与 D2 位用于 PWMOUT2)，就可使能人工风扇控制。在这种模式下，写入风扇目标占空比寄存器的占空比值直接控制相应的风扇。该数值限定为最大 240。输入任何大于 240 的值会自动变换为 240。在此种控制模式下，最大占空比寄存器中的值被忽略，不会影响控制风扇的占空比。

自动控制 PWM 占空比

在自动控制模式下，本地或者远端温度依照控制寄存器中的设定对占空比进行控制。当温度低于风扇启动温度时，占空比或者是 0%，或者等于风扇的启动占空比，这取决于配置字节寄存器的 D3 位的值。温度高于风扇启动温度后，温度每升高一个温度台阶，占空比增加一个占空比台阶。目标占空比由如下的公式计算；适用于温度大于风扇启动温度的情况：

$$DC = FSDC + (T - FST) \times \frac{DCSS}{TS}$$

式中：

DC = 占空比

FSDC = 风扇启动占空比

T = 温度

FST = 风扇启动温度

DCSS = 占空比步长

TS = 温度台阶

如果温度持续增加，则在每次温度转换完成后重新计算占空比。如果温度开始下降，则不重新计算占空比，直到温度从上一个峰值下降了 5°C。除非温度从上一个峰值下降了 5°C，或超过了上一个峰值，否则，占空比将维持不变。比如说，如果温度达到 +85°C，并且开始下降，则

在温度下降到 +80°C 以下，或上升到 +85°C 以上之前，不再重算占空比。如果温度进一步下降，则在其下降至 +75°C 之前占空比不再改变。

如果温度小于风扇起始温度，并且配置寄存器的 D2 位 = 0：

$$\text{占空比} = 0$$

如果温度小于风扇起始温度，并且配置寄存器的 D2 位 = 1：

$$\text{占空比} = \text{风扇启动占空比}$$

一旦温度越过风扇启动门限，只有再回落到门限减去滞回以下后，占空比才可返回 0% 或者风扇起始占空比。滞回量由风扇配置寄存器的 D7 位设置。

占空比上限为最大占空比寄存器中的值。如果计算出的占空比值超过了最大占空比，它就被设定在最大占空比寄存器规定的最大占空比下。温度台阶由风扇配置寄存器的 D6 位设定 (0Dh)。

需要注意的是，如果温度上升越过了风扇启动温度，并且初始占空比为零，则在按上述计算值控制风扇占空比之前，首先会有 2s 的启转时间。

某个通道的风扇启动温度跟随于通道，而不是风扇。当风扇改变通道时，启动温度同时改变为新通道的相应数值。如果占空比为奇数，它会自动被设为最接近的偶数。

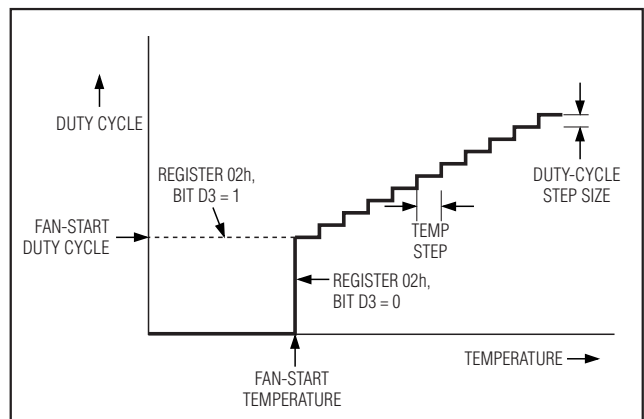


图 7. 自动控制 PWM 占空比。

两通道温度监视器、双PWM 自动风扇速度控制器和五GPIO集成器件

占空比变化速率控制

为了改善风扇转速变化所造成的听觉效果，占空比改变速率被限制在“占空比变化速率”寄存器所设定的值。无论何时，当目标占空比与即时占空比不相同，占空比都会以“占空比变化速率”字节所设定的速率增加或者减小，直到其达到目标占空比为止。通过设定合适的变化速率，可以在系统的热性能和声学性能间取得较好的平衡。较慢的变换速率更不容易引起用户的注意，而较快的变换速率能够使温度波动更小。要知道，风扇控制器是一个很复杂的控制系统。由于部分参数通常是未知的，所以为了达到最佳设置，有必要作一些实验。

上电默认值

当上电或者配置字节寄存器的POR位被置位时，MAX6678会被设置为表2所示的默认状态。部分设置归纳如下：

- 温度转换工作。
- 通道1和通道2设置为远端温度测量。
- 通道1 \overline{OT} 限 = 110°C。
- 通道2 \overline{OT} 限 = 80°C。
- 人工控制风扇模式。
- 风扇占空比 = 0。
- PWM反相位 = 0。
- PWMOUT_为高。
- 当使用NMOS或者NPN晶体管时，风扇在上电时全速启动。

\overline{OT} 输出

当温度超过 \overline{OT} 温度门限并且 \overline{OT} 没有被屏蔽时， \overline{OT} 状态寄存器将指示故障， \overline{OT} 输出变为有效。如果相应通道的 \overline{OT} 被屏蔽为关闭状态， \overline{OT} 状态寄存器仍然会被置位，但是 \overline{OT} 输出不变为有效。

故障标志和输出仅能通过读取相应通道的 \overline{OT} 状态寄存器和温度寄存器来清除。如果 \overline{OT} 状态位被清除，当下次温度变换时温度仍旧超过 \overline{OT} 温度门限， \overline{OT} 将重新触发。

GPIO输入/输出和预置

MAX6678包括五个GPIO引脚(GPIO0至GPIO4)。当设置为输出时，GPIO引脚连接至内部N沟道MOSFET的漏极。当N沟道MOSFET关闭时，通过上拉电阻(参考典型工作电路)可提供逻辑高电平输出。当GPIO引脚配置为输入时，则从GPIO数值寄存器(15h)读取GPIO_的状态。MAX6678上电时，GPIO0、GPIO1与GPIO2为高阻状态，而GPIO3和GPIO4则被拉低。2ms以后，GPIO变为预先设置的状态。将对应的PRESET输入连接至GND或V_{CC}，可预置GPIO的状态。如果PRESET"N"连接至GND，则GPIO"N"被拉低；如果PRESET"N"连接至V_{CC}，则GPIO"N"被上拉电阻拉高。上电结束以后，可以通过寄存器15h与16h来读取并控制GPIO的功能与状态。

寄存器说明

MAX6678包括26个内部寄存器。这些寄存器用来存储温度，控制PWM输出，决定MAX6678测量内部或者远端温度传感器，或设置GPIO为输入或输出。

温度寄存器(00h与01h)

该寄存器存储温度测量结果。最高有效位权值为+128°C，最低有效位权值为+1°C。远端二极管1的温度数据位于温度通道1寄存器。远端二极管2或者内部传感器(通过配置字节中的D1位选择)的温度数据位于温度通道2寄存器。

配置字节(02h)

配置字节寄存器控制着超时条件和PWMOUT信号。配置字节寄存器的上电复位状态为00h。配置字节的定义参见表3。

通道1与通道2 \overline{OT} 门限(03h和04h)

这两个寄存器设定通道1(03h)与通道2(04h)的温度门限。一旦温度超过门限， \overline{OT} 输出变为低电平(如果该通道没有被屏蔽的话)。通道1 \overline{OT} 门限寄存器的上电复位值为6Eh，通道2 \overline{OT} 门限寄存器的上电复位值为50h。

两通道温度监视器、双PWM 自动风扇速度控制器和五GPIO集成器件

表 2. 寄存器表

READ/ WRITE	REGISTER NO. /ADDRESS	POR STATE	FUNCTION	D7	D6	D5	D4	D3	D2	D1	D0
R	00h	0000 0000	Temperature channel 1	MSB (+128°C)	—	—	—	—	—	—	LSB (+1°C)
R	01h	0000 0000	Temperature channel 2	MSB (+128°C)	—	—	—	—	—	—	LSB (+1°C)
R/W	02h	0001 1000	Configuration byte	Reserved; set to 0	Reserved; set to 0	Timeout: 0 = enabled, 1 = disabled	PWMOUT 1 PWM invert	PWMOUT 2 PWM invert	Min duty cycle: 0 = 0%, 1 = fan-start duty cycle	Temp channel 2 source: 1 = local, 0 = remote	Spin-up disable
R/W	03h	0110 1110	Temperature channel 1 OT limit	MSB	—	—	—	—	—	—	LSB (+1°C)
R/W	04h	0101 0000	Temperature channel 2 OT limit	MSB	—	—	—	—	—	—	LSB (+1°C)
R	05h	00xx xxxx	\overline{OT} status	Channel 1: 1 = fault	Channel 2: 1 = fault	—	—	—	—	—	—
R/W	06h	00xx xxxx	\overline{OT} mask	Channel 1: 1 = masked	Channel 2: 1 = masked	—	—	—	—	—	—
R/W	07h	0110 000x (96 = 40%)	PWMOUT1 start duty cycle	MSB (128/240)	—	—	—	—	—	LSB (2/240)	—
R/W	08h	0110 000x (96 = 40%)	PWMOUT2 start duty cycle	MSB (128/240)	—	—	—	—	—	LSB (2/240)	—
R/W	09h	1111 000x (240 = 100%)	PWMOUT1 max duty cycle	MSB (128/240)	—	—	—	—	—	LSB (2/240)	—
R/W	0Ah	1111 000x (240 = 100%)	PWMOUT2 max duty cycle	MSB (128/240)	—	—	—	—	—	LSB (2/240)	—
R/W	0Bh	0000 000x	PWMOUT1 target duty cycle	MSB (128/240)	—	—	—	—	—	LSB (2/240)	—
R/W	0Ch	0000 000x	PWMOUT2 target duty cycle	MSB (128/240)	—	—	—	—	—	LSB (2/240)	—
R	0Dh	0000 000x	PWMOUT1 instantaneous duty cycle	MSB (128/240)	—	—	—	—	—	LSB (2/240)	—

***GPIO0到GPIO4的上电复位值由Preset0到Preset4设定。

两通道温度监视器、双PWM 自动风扇速度控制器和五GPIO集成器件

表 2. 寄存器表 (续)

READ/ WRITE	REGISTER NO. /ADDRESS	POR STATE	FUNCTION	D7	D6	D5	D4	D3	D2	D1	D0
R	0Eh	0000 000x	PWMOUT2 instantaneous duty cycle	MSB (128/240)	—	—	—	—	—	LSB (2/240)	—
R/W	0Fh	0000 0000	Temperature channel 1 fan- start temperature	MSB	—	—	—	—	—	—	LSB
R/W	10h	0000 0000	Temperature channel 2 fan- start temperature	MSB	—	—	—	—	—	—	LSB
R/W	11h	0000 000x	Fan configuration	Hysteresis: 0 = 5°C, 1 = 10°C	Temp step: 0 = 1°C, 1 = 2°C	PWMOUT 1 control: 1 = channel1	PWMOUT 1 control: 1 = channel 2	PWMOUT 2 control: 1 = channel 1	PWMOUT 2 control: 1 = channel 2	—	—
R/W	12h	1011 01xx	Duty-cycle rate of change	PWMOUT 1 MSB	—	PWMOUT 1 LSB	PWMOUT 2 MSB	—	PWMOUT 2 LSB	—	—
R/W	13h	0101 0101	Duty-cycle step size	PWMOUT 1 MSB	—	—	PWMOUT 1 LSB	PWMOUT 2 MSB	—	—	PWMOUT 2 LSB
R/W	14h	010x xxxx	PWM frequency select	Select A	Select B	Select C	—	—	—	—	—
R/W	15h	xxx0 0000	GPIO function	—	—	—	GPIO4: 0 = output, 1 = input	GPIO3: 0 = output, 1 = input	GPIO2: 0 = output, 1 = input	GPIO1: 0 = output, 1 = input	GPIO0: 0 = output, 1 = input
R/W	16h	xxx***	GPIO value	—	—	—	GPIO4	GPIO3	GPIO2	GPIO1	GPIO0
R	FDh	0000 0001	Read device revision	0	0	0	0	0	0	0	1
R	FEh	1000 0110	Read device ID	1	0	0	0	0	1	1	0
R	FFh	0100 1101	Read manufacturer ID	0	1	0	0	1	1	0	1

***GPIO0到GPIO4的上电复位值由Preset0到Preset4设定。

\overline{OT} 状态 (05h)

通过读取 \overline{OT} 状态寄存器来确定哪个通道记录了过热情况。如果故障情况发生在通道 1，D7 为高，如果故障情况发生在通道 2，D6 为高。 \overline{OT} 状态寄存器只有通过读取其内容才可清除。在读取 \overline{OT} 状态寄存器之后，必须进行温度寄存器的读取。读取该寄存器的内容同时会使得 \overline{OT} 输出变为高阻态。如果在下一个温度测量周期故障依然

存在，相应的状态位以及 \overline{OT} 输出将会再次置位。 \overline{OT} 状态寄存器的上电复位值为 00h。

\overline{OT} 屏蔽 (06h)

将 \overline{OT} 屏蔽寄存器的 D7 位置为 1，会阻止通道 1 上的故障产生 \overline{OT} 输出。D6 位置为 1 可阻止通道 2 故障产生 \overline{OT} 输出。 \overline{OT} 屏蔽寄存器的上电复位状态为 00h。

两通道温度监视器、双PWM 自动风扇速度控制器和五GPIO集成器件

表 3. 配置字节定义 (02h)

位	名称	上电复位状态	功能
7	Reserved; set to 0	—	—
6	Reserved; set to 0	—	—
5	TIMEOUT	0	Set TIMEOUT to zero to enable SMBus timeout for prevention of bus lockup. Set to 1 to disable this function.
4	FAN1 PWM INVERT	0	Set FAN PWM INVERT to zero to force PWMOUT1 low when the duty cycle is 100%. Set to 1 to force PWMOUT1 high when the duty cycle is 100%.
3	FAN2 PWM INVERT	0	Set FAN PWM INVERT to zero to force PWMOUT2 low when the duty cycle is 100%. Set to 1 to force PWMOUT2 high when the duty cycle is 100%.
2	MIN DUTY CYCLE	0	Set MIN DUTY CYCLE to zero for a 0% duty cycle when the measured temperature is below the fan-temperature threshold in automatic mode. When the temperature equals the fan-temperature threshold, the duty cycle is the value in the fan-start duty-cycle register, and it increases with increasing temperature. Set MIN DUTY CYCLE to 1 to force the PWM duty cycle to the value in the fan-start duty-cycle register when the measured temperature is below the fan-temperature threshold. As the temperature increases above the temperature threshold, the duty cycle increases as programmed.
1	TEMPERATURE SOURCE SELECT	0	Selects either local or remote 2 as the source for temperature channel 2 register data. When D1 = 0, the MAX6678 measures remote 2 and when D1 = 1, the MAX6678 measures the internal die temperature.
0	SPIN-UP DISABLE	0	Set SPIN-UP DISABLE to 1 to disable spin-up. Set to zero for normal fan spin-up.

PWMOUT启动占空比 (07h和08h)

PWMOUT起始占空比寄存器决定风扇开始旋转时的PWM占空比。配置字节寄存器的D2位(MIN DUTY CYCLE)决定启动占空比。如果MIN DUTY CYCLE位为1,当温度低于风扇启动温度时,占空比为写入“风扇启动占空比”寄存器中的数值。如果MIN DUTY CYCLE位为0,则当温度低于风扇起始温度时占空比为0,而当温度达到风扇启动温度时,占空比为起始占空比。数值240表示100%占空比。写入超过240的任何数值会使风扇转速设置为100%。“风扇启动占空比”寄存器的上电复位状态为96h,40%占空比。

PWMOUT最大占空比 (09h和0Ah)

PWMOUT“最大占空比”寄存器设置最大允许的PWMOUT占空比值,该值介于2/240(0.83%占空比)与240/240(100%占空比)之间。任何超过240的数值都被认为是100%最大占空比。PWMOUT“最大占空比”寄存器的上电复位状态为F0h,100%。在人工控制模式下,该寄存器则不起作用。

PWMOUT目标占空比 (0Bh和0Ch)

在自动风扇控制模式下,该寄存器存储目标PWM占空比的当前值,该值由所测得的温度和占空比步长决定。如果占空比变化速率寄存器设置的值不为0,那么实际占空比达到目标占空比需要一定的时间。在人工风扇控制模式下,直接将需要的PWM占空比值写入该寄存器。风扇目标占空比寄存器的上电复位状态为00h。

PWMOUT1即时占空比, PWMOUT2即时占空比 (0Dh,0Eh)

这些寄存器总是存储出现在PWM输出端口上的PWM信号的占空比。

PWMOUT即时占空比寄存器的上电复位状态为00h。

通道1和通道2风扇启动温度 (0Fh和10h)

这些寄存器存储风扇控制开始工作的温度(自动模式下)。有关设置风扇启动门限的详细说明,参考自动PWM占空比控制部分。通道1和通道2的风扇启动温度寄存器的上电复位状态为00h。

两通道温度监视器、双PWM 自动风扇速度控制器和五GPIO集成器件

表 4. 设置占空比递增之间的时间

D7:D5, D4:D2	TIME BETWEEN INCREMENTS (s)	TIME FROM 33% TO 100% (s)
000	0	0
001	0.0625	5
010	0.125	10
011	0.25	20
100	0.5	40
101	1	80
110	2	160
111	4	320

风扇配置 (11h)

风扇配置寄存器控制滞回量、温度步长、以及决定由远端或者本地二极管来控制 PWMOUT2 信号 (参考表 2)。设置风扇寄存器的 D7 位为 0, 则滞回量为 5°C。设置 D7 位为 1, 则滞回量为 10°C。设置 D6 位为 0, 则风扇控制温度步长为 1°C。设置 D6 位为 1, 则温度步长为 +2°C。D5 至 D2 位用来选择哪个 PWMOUT_ 由通道 1 或者通道 2 来控制 (参考表 2)。如果两个通道用于控制同一个给定的 PWMOUT, 则使用最高的 PWM 数值。如果没有选择任何通道, 风扇将受控于写入风扇目标占空比寄存器中的值。另外, 在此模式下, 写入目标占空比寄存器的数值将不受最大占空比寄存器存储数值的限制。不过, 如果写入的数值超过 240, 那么将只计为 240。风扇配置寄存器的上电复位状态为 00h。

占空比变化速率 (12h)

占空比变化速率寄存器的 D7、D6、D5 位 (通道 1) 与 D4、D3、D2 位 (通道 2) 用来设置占空比两次递增之间所需的时间。占空比的每次递增量为 2/240 (参考表 4)。这就使占空比从 33% 增加至 100% 所需要的时间从 5s 至 320s。变化速率控制在人工模式下总是有效。要想立即改变占空比, 可以设置 D7、D6、D5 位 (通道 1) 或者 D4、D3、D2 位 (通道 2) = 000。占空比变化速率寄存器的上电复位状态为 B4h (递增时间为 1s)。

表 5. 设置占空比变化量

D7:D4, D3:D0	CHANGE IN DUTY CYCLE PER TEMPERATURE STEP	TEMPERATURE RANGE FOR FAN CONTROL (1°C STEP, 33% TO 100%)
0000	0	0
0001	2/240	80
0010	4/240	40
0011	6/240	27
0100	8/240	20
0101	10/240	16
...
1000	16	10
...
1111	31	5

占空比步长 (13h)

占空比步长寄存器的 D7 至 D4 位 (通道 1) 与 D3 至 D0 位 (通道 2) 用来设置每个温度台阶对应的占空比变化量。占空比步长寄存器的上电复位状态为 55h (参考表 5)。

PWM 频率选择 (14h)

通过 PWM 频率选择寄存器的 D7、D6 和 D5 位 (select A、B 和 C) 可以控制 PWMOUT 的频率 (参考表 6)。PWM 频率选择寄存器的上电复位状态为 40h, 33Hz。如典型应用电路所示, 较低的频率通常用来驱动风扇的供电引脚, 33Hz 是最常用的选择。35kHz 频率设置用于具有逻辑电平 PWM 输入引脚的风扇的转速控制。最小占空比分辨率在 35kHz 频率设置时从 2/240 降至 4/240。例如, 如果所得结果为 6/240, 那么它将被设为 4/240。

表 6. PWM 频率选择

PWM FREQUENCY (Hz)	SELECT A	SELECT B	SELECT C
20	0	0	0
33	0	1	0
50	1	0	0
100	1	1	0
35k	X	X	1

注: 在 35kHz 下, 占空比分辨率从 2/240 降至 4/240。

两通道温度监视器、双PWM 自动风扇速度控制器和五GPIO集成器件

GPIO功能寄存器 (15h)

GPIO功能寄存器 (15h)设置 GPIO_ 的状态。写入 0 设置 GPIO 为输出。写入 1 则设置 GPIO 为输入。

GPIO数值寄存器 (16h)

当 GPIO 配置为输入时，GPIO数值寄存器 (16h)存储每个 GPIO 输入的状态。当 GPIO 配置为输出时，写入 1 或者 0 设置 GPIO 输出的值。

应用信息

远端二极管的考虑

温度测量精度很大程度上依赖于高质量的、连接为二极管的小信号晶体管。对于表 7 所列的所有器件，测量精度已经经过了实验检验。MAX6678 也可以直接测量具有片上温度检测二极管的 CPU 或者其它 IC 的内部管芯的温度。

晶体管必须为正向电压相对较高的小信号器件。这样可以确保输入电压在 A/D 输入电压范围以内。在最高预期温度和 10 μ A 电流情况下，正向电压必须大于 0.25V。在最低预期温度和 100 μ A 电流情况下，正向电压必须小于 0.95V。基区电阻必须小于 100 Ω 。较为严格的正向电流增益指标（比如，+50 至 +150）表明制造商具有良好的工艺控制，器件具有一致性较好的特性。

理想因子效应

远端温度测量的精度依赖于远端“二极管”（实际为晶体管）的理想因子 (n)。MAX6678 优化为 n = 1.008，这是 Intel Pentium[®] III 和 AMD Athlon[™] MP model 6 的典型值。如果使用了具有不同理想因子的温度检测晶体管，输出数据会有所不同。幸运的是，这种不同是可预知的。

假定远端二极管传感器是按照额定理想因子 n^{NOMINAL} 设计的，但实际测量采用了不同理想因子 (n₁) 的二极管。测量温度 T_M 可以使用如下公式进行纠正：

$$T_M = T_{ACTUAL} \left(\frac{n_1}{n^{NOMINAL}} \right)$$

其中，温度单位为 Kelvin。

如前所述，MAX6678 额定的理想因子为 1.008。

例如，假定 MAX6678 与理想因子为 1.002 的 CPU 相连接。如果二极管没有串联阻抗，那么测量数据和真实温度的关系如下：

$$T_{ACTUAL} = T_M \left(\frac{n^{NOMINAL}}{n_1} \right) = T_M \left(\frac{1.008}{1.002} \right) = T_M (1.00599)$$

比如真实温度为 +85 $^{\circ}$ C (358.15K)，那么测量温度为 +82.87 $^{\circ}$ C (356.02K)，误差为 -2.13 $^{\circ}$ C。

串联电阻效应

温度检测二极管的串联电阻导致了额外的误差。对于平均 10 μ A 和 100 μ A 的二极管电流，测量电压的变化值为：

$$\Delta V_M = R_S (100\mu A - 10\mu A) = 90\mu A \times R_S$$

由于 1 $^{\circ}$ C 相当于 198.6 μ V，则串联电阻导致的温度偏差为：

$$\frac{90 \frac{\mu V}{\Omega}}{198.6 \frac{\mu V}{^{\circ}C}} = 0.453 \frac{^{\circ}C}{\Omega}$$

假定被测二极管具有 3 Ω 的串联电阻。该串联电阻会导致如下的偏差：

$$3\Omega \times 0.453 \frac{^{\circ}C}{\Omega} = 1.36^{\circ}C$$

理想因子与串联电阻的影响是加性的。如果二极管具有 1.002 的理想因子和 3 Ω 的串联电阻，那么将串联电阻误差与理想因子误差相加便计算出总偏差（对于 +85 $^{\circ}$ C 的二极管温度）：

$$1.36^{\circ}C - 2.13^{\circ}C = -0.77^{\circ}C$$

在这个例子中，串联电阻效应和理想因子响应部分相消。

为得到最佳的精度，分立晶体管应该是小信号器件，并且其集电极应连接至地而基极应连接至 DXN。表 7 给出了适用于 MAX6678 的分立晶体管的范例。

Pentium 是 Intel Corp. 的注册商标。

Athlon 是 AMD 的商标。

两通道温度监视器、双PWM 自动风扇速度控制器和五GPIO集成器件

ADC噪声滤波

集成ADC具有良好的噪声抑制，特别对于低频噪声，比如60Hz/120Hz的工频电源噪声。低功耗工作限制了它对于高频噪声的抑制能力。在充满电气噪声的环境中，要想获得高精度的远端测量，需要仔细的PCB板布局，并配合适当的外部噪声滤波。

在DXP和DXN之间连接2200pF电容可以滤除两个输入引脚上的高频电磁干扰(EMI)。该滤波电容可以增加至3300pF(最大值)，包括电缆电容。超过3300pF的电容会由于开关电流源的上升时间而引入误差。

双绞线与屏蔽电缆

对于远端检测距离超过8英寸，或者特殊的噪声环境，推荐使用双绞线。在实验室电噪声环境下，试验表明，噪声不会有明显影响的实际距离大约为6英尺至12英尺(典型值)。对于更长的距离，最佳的解决方案是屏蔽双绞线，类似用于音频麦克风的连接线。比如，距离超过100英尺时，Belden 8451仍可以很好地在噪声环境中工作。DXP与DXN通过双绞线连接，屏蔽线与地相连，并且保持屏蔽线的远端不连接。DXN与DXP上过量的电容限制了远端传感器的实际可用距离(参考典型工作特性)。

对于很长的电缆连接，电缆的寄生电容通常会提供噪声滤波，因此所推荐的2200pF电容可以不要或者减小其数值。电缆电阻也会影响远端传感的精确度。1Ω的串联电阻会导致大约+1/2°C的误差。

PCB板布局准则

- 1) MAX6678应尽可能靠近远端二极管。在噪声环境中，比如计算机主板，这种距离可以为4英寸至8英寸，或者更长，最好能够远离最坏的噪声源(比如CRT，时钟发生器，存储总线，以及ISA/PCI总线)。
- 2) 不要将DXP/DXN的连线布在与CRT的偏转线圈相邻的地方。同样的，布线不要跨过高速存储总线，否则会很容易引入+30°C的误差，即使带有良好的滤波也无济于事。除此之外的大多数噪声源则要好的多。

表 7. 远端温度检测晶体管制造商

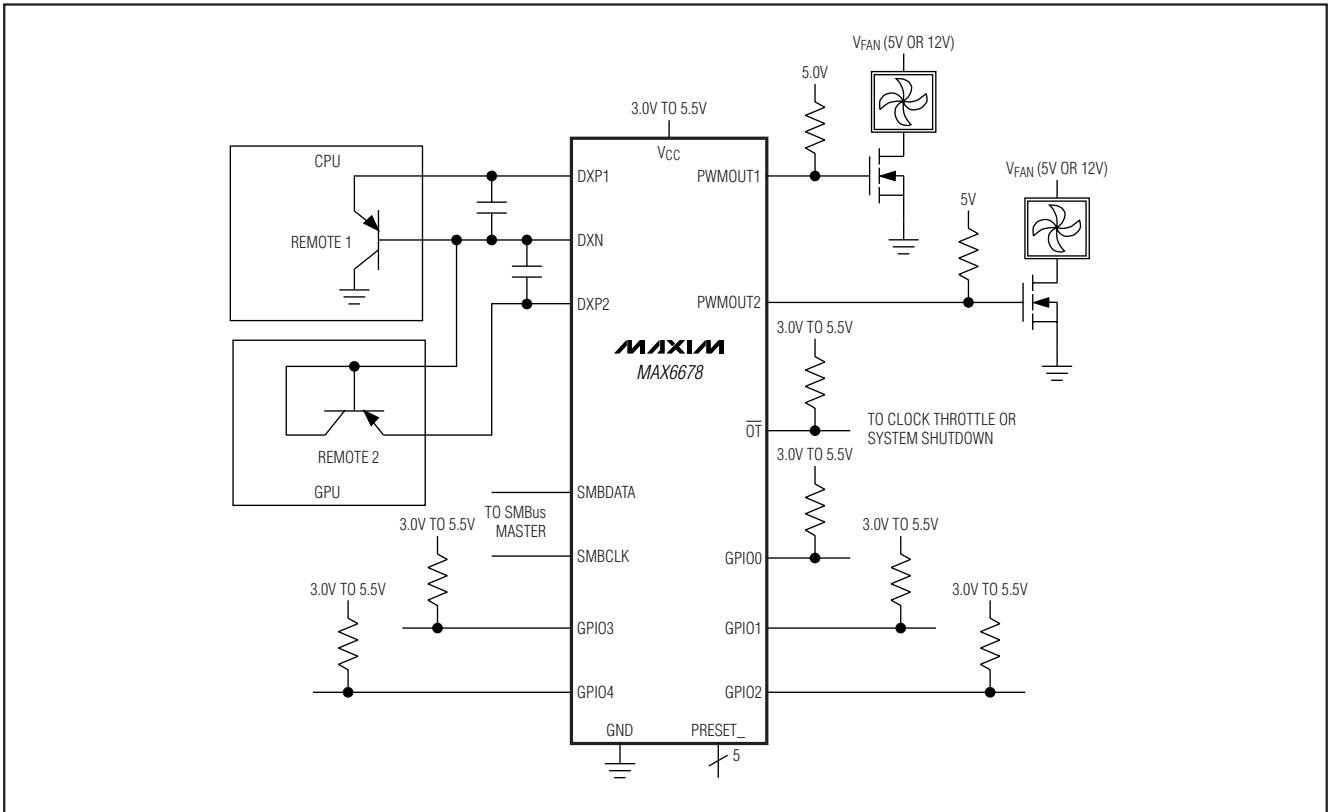
MANUFACTURER	MODEL NO.
Central Semiconductor (USA)	CMPT3906
Rohm Semiconductor (USA)	SST3906
Samsung (Korea)	KST3906-TF
Siemens (Germany)	SMBT3906

- 3) DXP与DXN的走线保持平行，并相互靠近，同时远离任何高压走线，比如+12V直流电压线。避免脏污的PCB板产生的漏电流。从DXP至地的20MΩ的泄漏路径会造成大约+1°C的误差。
- 4) 在DXP/DXN线的两旁放置连接至地的保护线。有了这个保护线，在高压线旁边布线就不会有问题了。
- 5) 尽可能少用过孔和跨线，降低铜/焊点所产生的热电偶效应。
- 6) 如果引入了热电偶，应确保DXP与DXN路径上具有匹配的热电偶。通常，PCB板产生的热电偶不会带来严重的问题。铜/焊点热电偶具有3μV/°C的灵敏度，而要产生+1°C的测量误差，必须在DXP/DXN产生大约200μV的电压误差。因此大多数寄生热电偶误差被淹没掉。
- 7) 使用宽走线。窄的走线有更强的感性，易于拾取辐射噪声。建议采用10mil的宽度和间距，但这不是绝对必要的(它对于泄漏和噪声误差仅有很小的改善)，在实际情况允许时可以考虑。
- 8) 在DXP/DXN线与携带高频噪声的信号线之间铺设电气干净的敷铜地有助于降低EMI。

两通道温度监视器、双PWM 自动风扇速度控制器和五GPIO集成器件

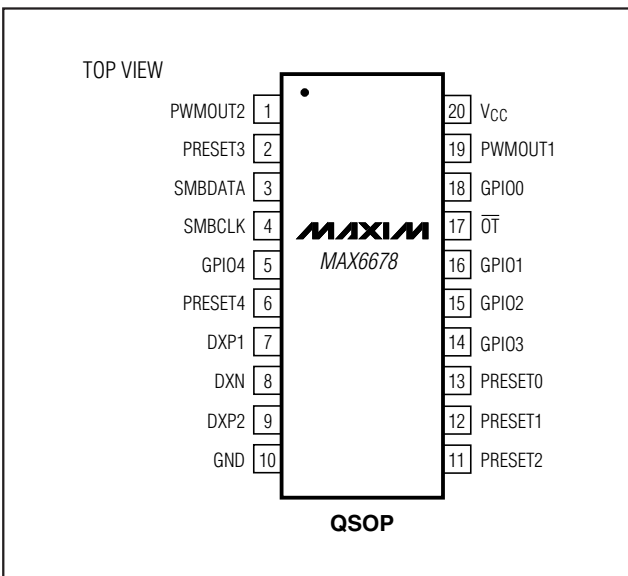
典型应用电路

MAX6678



引脚配置 (续)

芯片信息

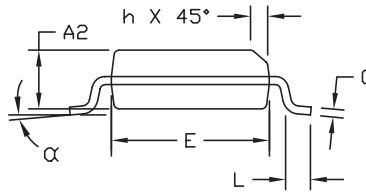
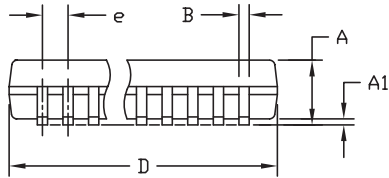
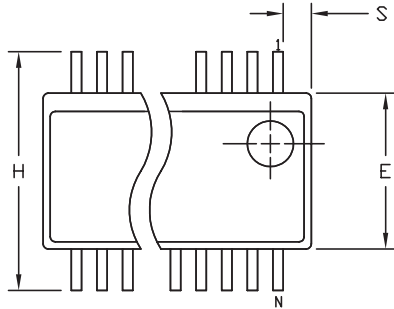


TRANSISTOR COUNT: 23,618
PROCESS: BiCMOS

两通道温度监视器、双PWM 自动风扇速度控制器和五GPIO集成器件

封装信息

(本数据资料提供的封装图可能不是最近的规格，如需最近的封装外型信息，请查询 www.maxim-ic.com/packages。)



DIM	INCHES		MILLIMETERS	
	MIN	MAX	MIN	MAX
A	.061	.068	1.55	1.73
A1	.004	.0098	0.102	0.249
A2	.055	.061	1.40	1.55
B	.008	.012	0.20	0.30
C	.0075	.0098	0.191	0.249
D	SEE VARIATIONS			
E	.150	.157	3.81	3.99
e	.025 BSC		0.635 BSC	
H	.230	.244	5.84	6.20
h	.010	.016	0.25	0.41
L	.016	.035	0.41	0.89
N	SEE VARIATIONS			
α	0°	8°	0°	8°

VARIATIONS:

DIM	INCHES		MILLIMETERS		N
	MIN.	MAX.	MIN.	MAX.	
D	.189	.196	4.80	4.98	16 AB
S	.0020	.0070	0.05	0.18	
D	.337	.344	8.56	8.74	20 AD
S	.0500	.0550	1.270	1.397	
D	.337	.344	8.56	8.74	24 AE
S	.0250	.0300	0.635	0.762	
D	.386	.393	9.80	9.98	28 AF
S	.0250	.0300	0.635	0.762	

NOTES:

- 1). D & E DO NOT INCLUDE MOLD FLASH OR PROTRUSIONS.
- 2). MOLD FLASH OR PROTRUSIONS NOT TO EXCEED .006" PER SIDE.
- 3). CONTROLLING DIMENSIONS: INCHES.
- 4). MEETS JEDEC MO137.

DALLAS MAXIM
SEMICONDUCTOR
PROPRIETARY INFORMATION

TITLE:
PACKAGE OUTLINE, QSOP .150", .025" LEAD PITCH

APPROVAL	DOCUMENT CONTROL NO. 21-0055	REV. E	1/1
----------	---------------------------------	-----------	-----

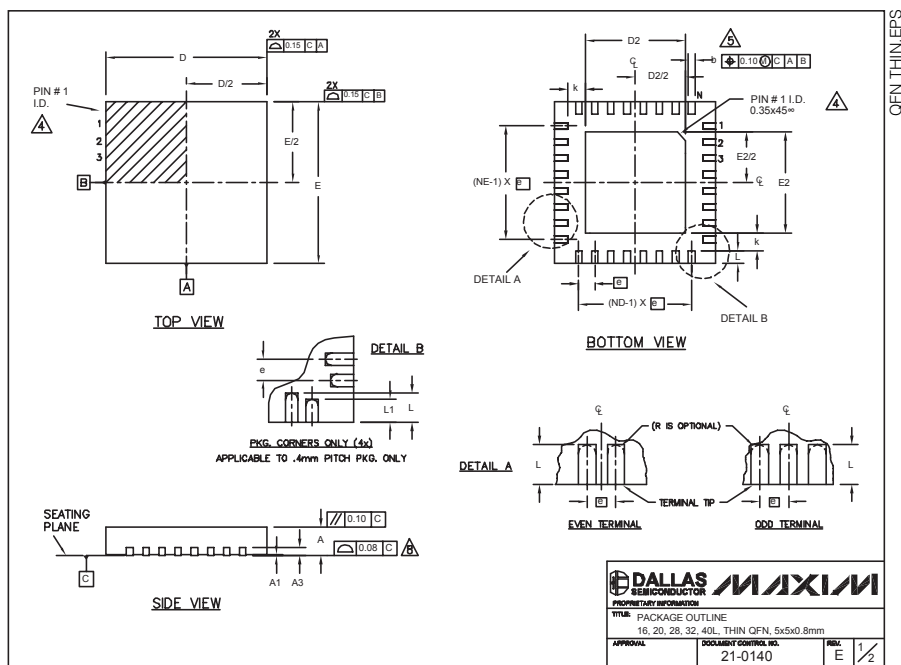
QSOP-EPS

两通道温度监视器、双PWM 自动风扇速度控制器和五GPIO集成器件

封装信息 (续)

(本数据资料提供的封装图可能不是最近的规格, 如需最近的封装外型信息, 请查询 www.maxim-ic.com/packages.)

MAX6678



COMMON DIMENSIONS															
PKG.	16L 5x5			20L 5x5			28L 5x5			32L 5x5			40L 5x5		
SYMBOL	MIN.	NOM.	MAX.	MIN.	NOM.	MAX.	MIN.	NOM.	MAX.	MIN.	NOM.	MAX.	MIN.	NOM.	MAX.
A	0.70	0.75	0.80	0.70	0.75	0.80	0.70	0.75	0.80	0.70	0.75	0.80	0.70	0.75	0.80
A1	0	0.02	0.05	0	0.02	0.05	0	0.02	0.05	0	0.02	0.05	0	-	0.05
A3	0.20 REF.			0.20 REF.			0.20 REF.			0.20 REF.			0.20 REF.		
b	0.25	0.30	0.35	0.25	0.30	0.35	0.20	0.25	0.30	0.20	0.25	0.30	0.15	0.20	0.25
D	4.90	5.00	5.10	4.90	5.00	5.10	4.90	5.00	5.10	4.90	5.00	5.10	4.90	5.00	5.10
E	4.90	5.00	5.10	4.90	5.00	5.10	4.90	5.00	5.10	4.90	5.00	5.10	4.90	5.00	5.10
e	0.80 BSC.			0.65 BSC.			0.50 BSC.			0.50 BSC.			0.40 BSC.		
k	0.25	-	-	0.25	-	-	0.25	-	-	0.25	-	-	0.25	0.35	0.45
L	0.30	0.40	0.50	0.45	0.55	0.65	0.45	0.55	0.65	0.30	0.40	0.50	0.40	0.50	0.60
L1	-	-	-	-	-	-	-	-	-	-	-	-	0.30	0.40	0.50
N	16			20			28			32			40		
ND	4			5			7			8			10		
NE	4			5			7			8			10		
JEDEC	WHHB			WHHC			WHHD-1			WHHD-2			-		

EXPOSED PAD VARIATIONS												
PKG. CODES	D2			E2			DOWN BONDS ALLOWED					
	MIN.	NOM.	MAX.	MIN.	NOM.	MAX.						
T1655-1	3.00	3.10	3.20	3.00	3.10	3.20	NO					
T1655-2	3.00	3.10	3.20	3.00	3.10	3.20	YES					
T2055-2	3.00	3.10	3.20	3.00	3.10	3.20	NO					
T2055-3	3.00	3.10	3.20	3.00	3.10	3.20	YES					
T2055-4	3.00	3.10	3.20	3.00	3.10	3.20	NO					
T2855-1	3.15	3.25	3.35	3.15	3.25	3.35	NO					
T2855-2	2.60	2.70	2.80	2.60	2.70	2.80	NO					
T2855-3	3.15	3.25	3.35	3.15	3.25	3.35	YES					
T2855-4	2.60	2.70	2.80	2.60	2.70	2.80	YES					
T2855-5	2.60	2.70	2.80	2.60	2.70	2.80	NO					
T2855-6	3.15	3.25	3.35	3.15	3.25	3.35	NO					
T2855-7	2.60	2.70	2.80	2.60	2.70	2.80	YES					
T3255-2	3.00	3.10	3.20	3.00	3.10	3.20	NO					
T3255-3	3.00	3.10	3.20	3.00	3.10	3.20	YES					
T3255-4	3.00	3.10	3.20	3.00	3.10	3.20	NO					
T4055-1	3.20	3.30	3.40	3.20	3.30							