



47MHz至870MHz模拟CATV互阻放大器

MAX3654

概述

MAX3654 模拟互阻放大器 (TIA) 设计用于光纤到户 (FTTH) 网络的CATV应用。该款高线性度放大器用于放大无源光网络 (PON) 中47MHz至870MHz的副载波复用 (SCM) 信号。增益控制输入支持AGC工作, 平均输入光功率达到-6dBm至+2dBm。在47MHz频点, 最大增益达62dB, 增益控制范围为18dB; -6dBm光输入下, 最小RF输出电平为14dBmV/通道。采用紧凑的4mm x 4mm封装, 包含将模拟PIN光电流转换为75Ω CATV输出所需的全部有源RF电路。

该 700mW SiGe RF IC为FTTH ONT提供低成本、低功耗的集成模拟CATV接收方案。

应用

FTTH 光网络终端 (ONT)

特性

- ◆ 47MHz至870MHz工作频率
- ◆ -6dBm至+2dBm光输入范围
- ◆ 21dBm OIP3、47dBm OIP2
- ◆ 5.5pA/√Hz EIN (放大器)
- ◆ 47MHz时, 增益为62dB
- ◆ 18dB互阻 (增益) 控制
- ◆ 集成的+4dB增益提升电路 (配合典型光电二极管)
- ◆ +5V单电源工作
- ◆ 700mW功耗
- ◆ -40°C至+85°C工作温度范围
- ◆ 4mm x 4mm TQFN封装

订购信息

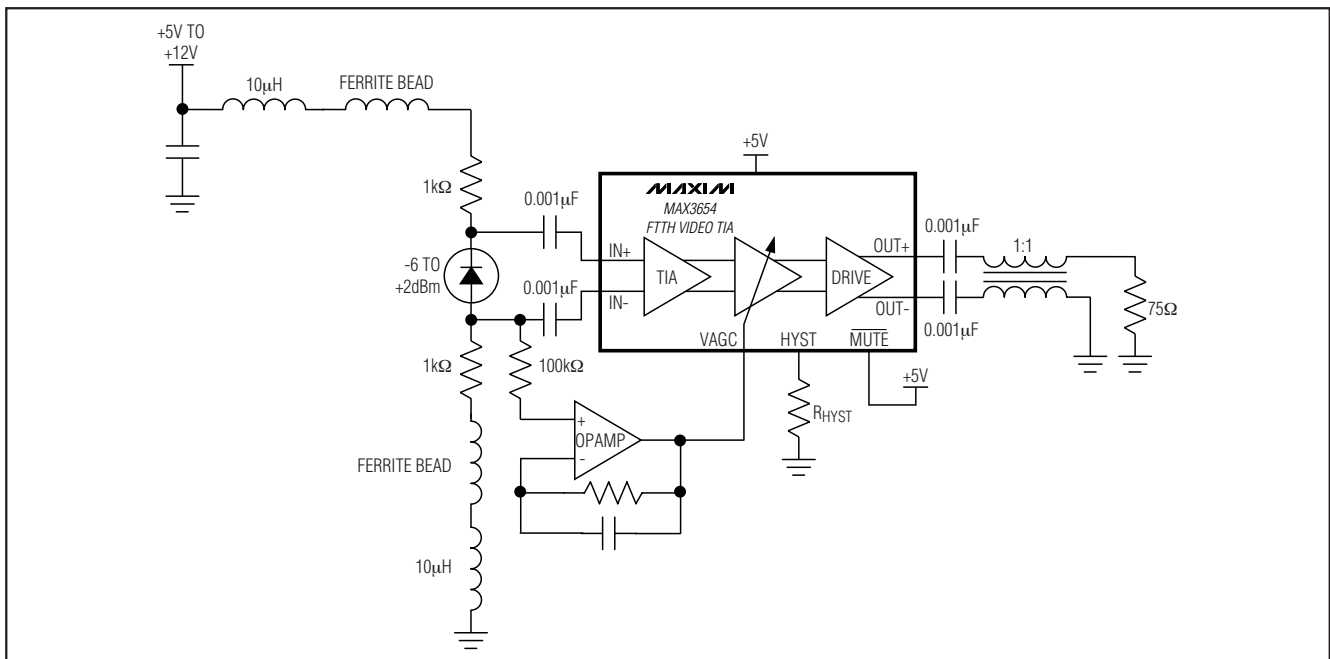
PART	TEMP RANGE	PIN-PACKAGE	PKG-CODE
MAX3654ETE+	-40°C to +85°C	16 TQFN-EP*	T1644F-4-A

+ 表示无铅封装。

*EP = 裸焊盘。

本数据资料的最后给出了引脚配置。

典型应用电路



47MHz至870MHz模拟CATV 互阻放大器

ABSOLUTE MAXIMUM RATINGS

Supply Voltage, VCC-0.3V to +6.0V
 IN+, IN-, VAGC, OUT+, OUT-, MUTE, HYST-0.3V to +5.5V
 TEST1, TEST2-0.3V to +5.5V
 Output Current (OUT+, OUT-)56mA

Continuous Power Dissipation, 16-Lead TQFN-EP Package
 (T_A = +70°C) (derate 16.9mW/°C above +70°C).... 1349.1mW
 Operating Temperature Range-40°C to +85°C
 Storage Temperature Range-55°C to +150°C
 Lead Temperature (soldering, 10s)+300°C

Stresses beyond those listed under "Absolute Maximum Ratings" may cause permanent damage to the device. These are stress ratings only, and functional operation of the device at these or any other conditions beyond those indicated in the operational sections of the specifications is not implied. Exposure to absolute maximum rating conditions for extended periods may affect device reliability.

DC ELECTRICAL CHARACTERISTICS

(V_{CC} = +4.75V to +5.25V, typical values at V_{CC} = +5.0V, T_A = +25°C, unless otherwise noted.) (Note 1)

PARAMETER	SYMBOL	CONDITIONS	MIN	TYP	MAX	UNITS
Supply Current	I _{CC}			136	170	mA
Gain Control Input Current		V _{AGC} = 1.4V		50	200	μA
Mute Input High	V _{IH}		2.0			V
Mute Input Low	V _{IL}				0.8	V
Mute Input Current	I _{IL} , I _{IH}				30	μA

AC ELECTRICAL CHARACTERISTICS

(V_{CC} = +4.75V to +5.25V, output Z_L = 75Ω, typical values at V_{CC} = +5.0V, T_A = +25°C, unless otherwise noted.)

PARAMETER	SYMBOL	CONDITIONS	MIN	TYP	MAX	UNITS	
Operating Frequency Range	f		47		870	MHz	
Frequency Response Flatness		47MHz to 870MHz (Notes 2, 6)		±0.3	±0.75	dB	
Transimpedance, Differential (Z _T)		47MHz	V _{AGC} ≤ 0.175V	60.5	62	63.5	dBΩ
			V _{AGC} = 0.500V	51.5	53	54.5	
			V _{AGC} = 1.400V	42	43.5	45	
Gain Control Stability		V _{AGC} = 0 to 1.4V, R _{HYST} = open (Note 3)		±0.75	±1.6	dB	
Gain Tilt		Linear, 870MHz compared to 47MHz (Notes 4, 6)	3	4	5.5	dB	
Output Second-Order Intercept	OIP2	(Note 5)		>47		dBm	
Output Third-Order Intercept	OIP3	(Notes 4, 5)	18	21		dBm	
Equivalent Input Noise Including Photodiode	EIN	V _{AGC} ≤ 0.175V (Notes 4, 6)			8	pA/√Hz	
Gain Hysteresis, Optical		R _{HYST} = open		±0.13		dB	
		R _{HYST} = GND		±0.65			
Differential Output Level, Mute		MUTE ≤ 0.8V, 50MHz		-58	-45	dBc	
RF Output Return Loss	-S22	47MHz to 870MHz		13		dB	

Note 1: DC parameters are tested at +25°C, and guaranteed by design and characterization at -40°C and +85°C.

Note 2: Maximum difference between frequency response at any point and a straight line connecting frequency response at end points.

Note 3: Gain control stability is the maximum variation in transimpedance (over process, voltage, and temperature) for any V_{AGC} control voltage.

Note 4: AC parameters guaranteed by design and characterization.

Note 5: OIP2 and OIP3 measured using two tones at f₁ = 800MHz and f₂ = 850MHz, P_{OUT} = -16dBm, V_{AGC} = 1.4V.

Note 6: Includes the effects of a packaged photodiode having the characteristics shown in Figure 2.

47MHz至870MHz模拟CATV互阻放大器

MAX3654

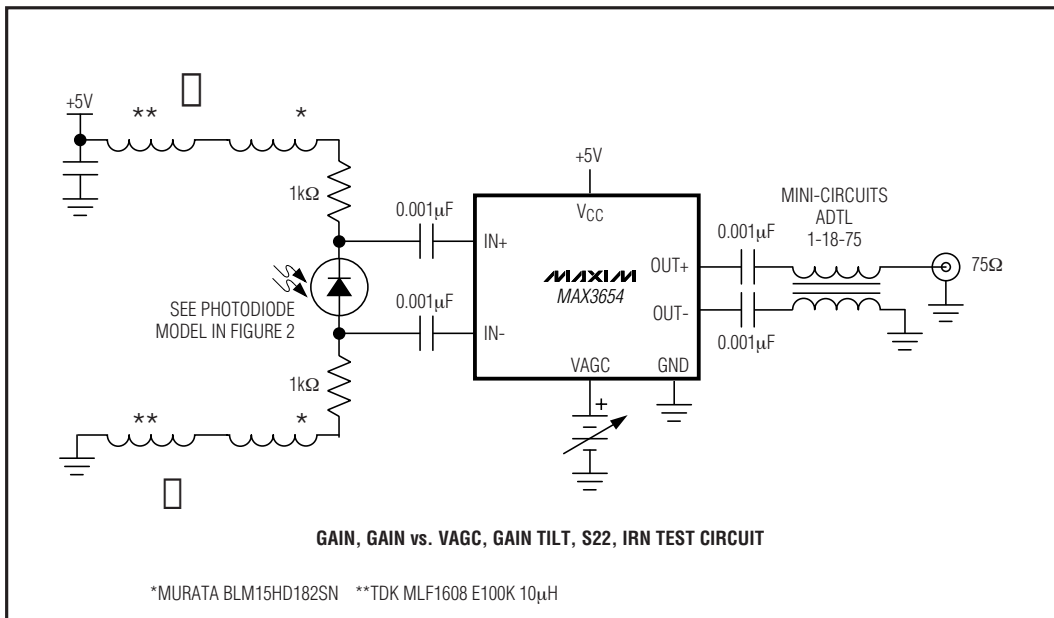
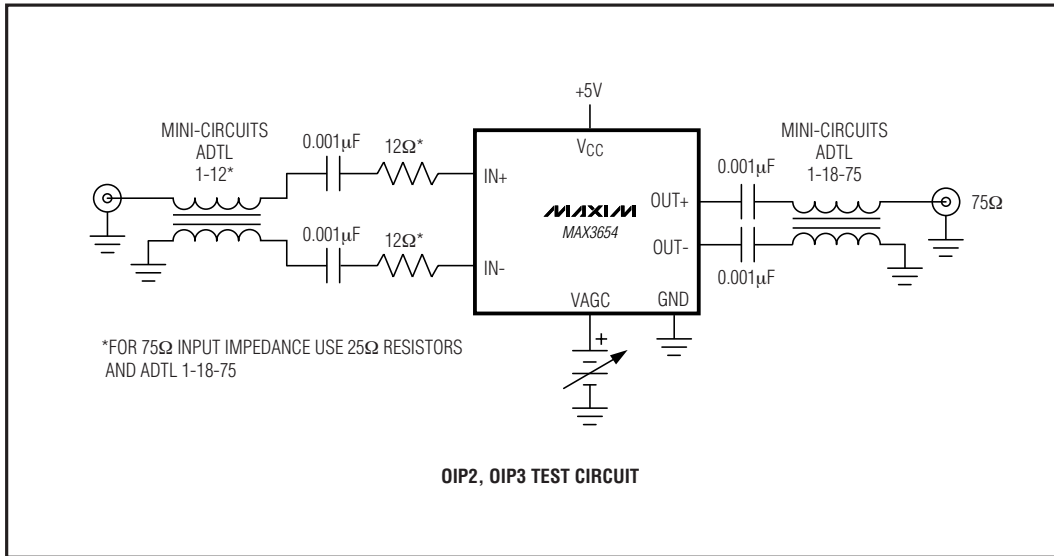


图1. 性能测试电路

47MHz至870MHz模拟CATV互阻放大器

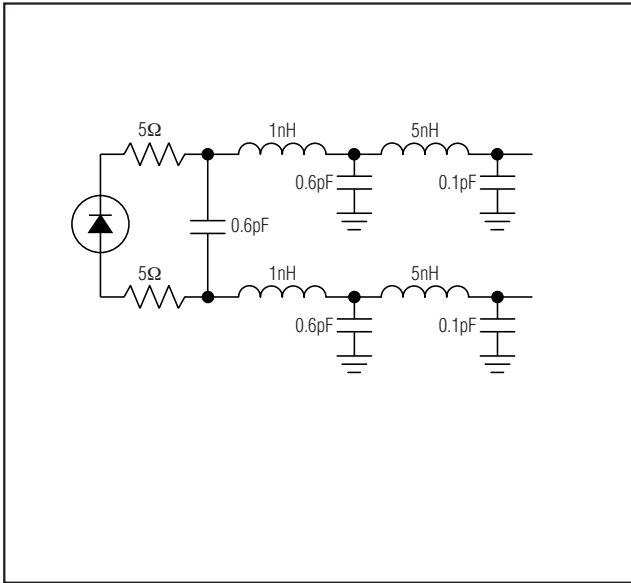


图2. 光电二极管和激光头模型

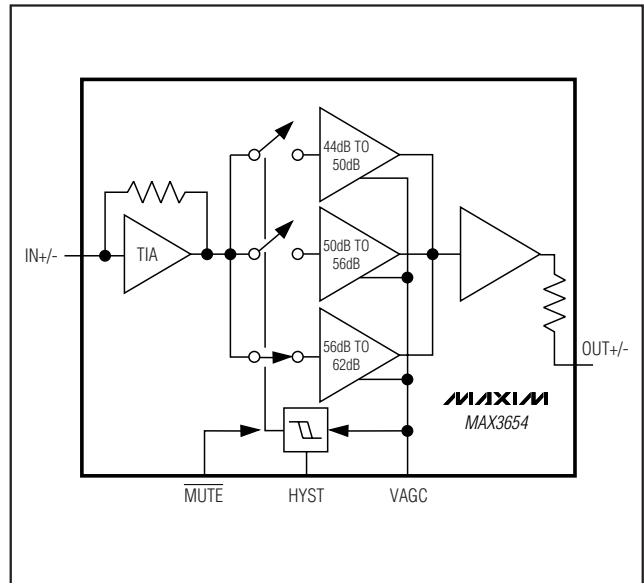
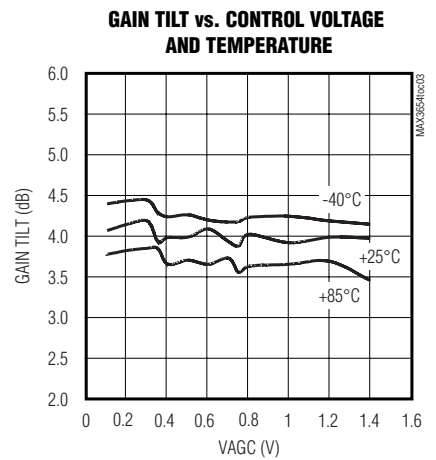
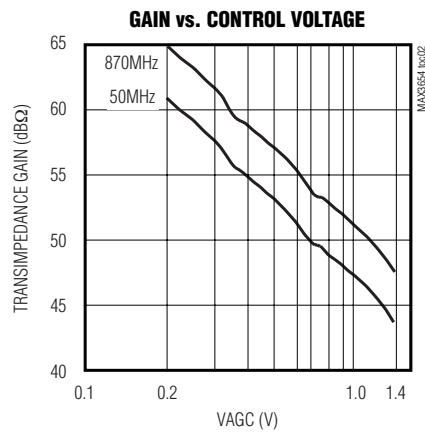
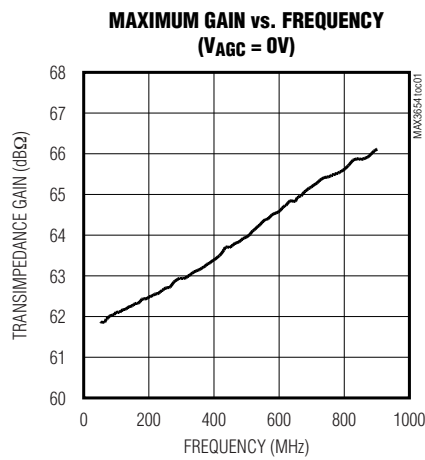


图3. 功能框图

典型工作特性

($V_{CC} = +5.0V$, $T_A = +25^\circ C$, unless otherwise noted.)



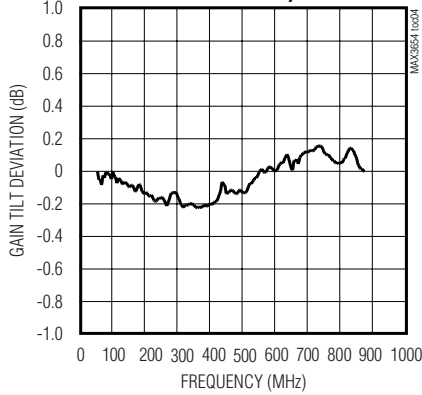
47MHz至870MHz模拟CATV互阻放大器

典型工作特性 (续)

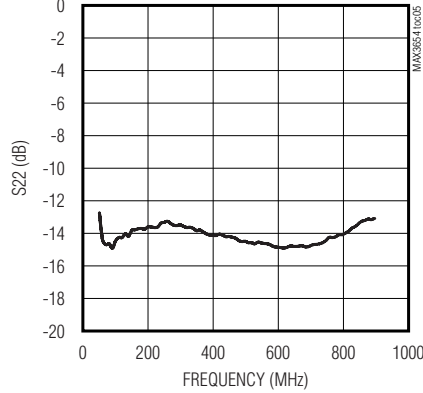
($V_{CC} = +5.0V$, $T_A = +25^\circ C$, unless otherwise noted.)

MAX3654

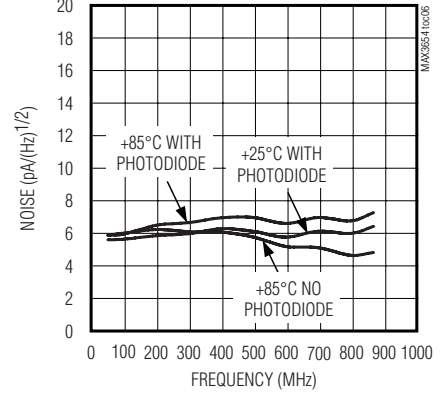
**GAIN TILT DEVIATION vs. FREQUENCY
(REFERRED TO A LINE FROM 50MHz
TO 870MHz)**



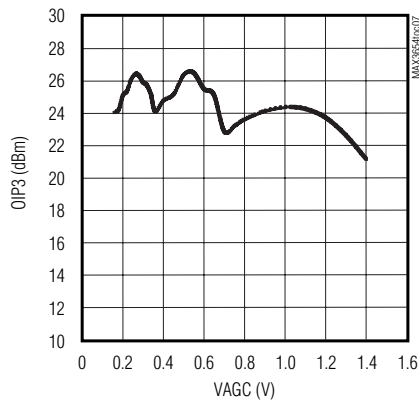
**DIFFERENTIAL S22
(NORMALIZED TO 75Ω)**



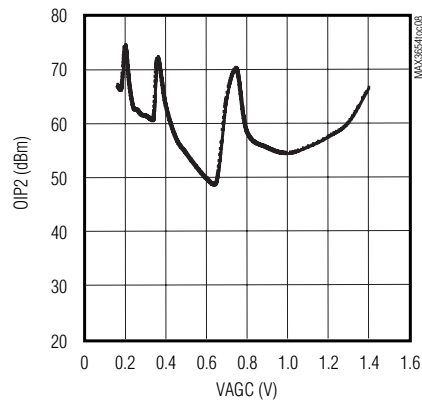
**INPUT REFERRED NOISE vs. FREQUENCY
(MAXIMUM GAIN, VGA = 0V)**



OIP3 vs. CONTROL VOLTAGE



OIP2 vs. CONTROL VOLTAGE



47MHz至870MHz模拟CATV 互阻放大器

引脚说明

引脚	名称	功能
1, 4, 9, 12	V _{CC}	+5.0V电源。
2	IN+	模拟光电二极管输入同相端。通常连接在光电二极管阴极。
3	IN-	模拟光电二极管输入反相端。通常连接在光电二极管阳极。
5	VAGC	AGC控制输入。范围为0至1.4V。参见典型工作特性曲线中Gain vs. Control Voltage曲线图。
6	MUTE	静音控制输入、TTL电平。MUTE < 0.8V，输出静音。
7	HYST	AGC滞回控制输入。HYST和GND之间的电阻控制滞回电平。
8, 14, 16	GND	地
10	OUT-	RF输出负端。IN+连接至光电二极管阴极时，随着光功率的增大，该引脚的电压降低。
11	OUT+	RF输出正端。IN-连接至光电二极管阳极时，随着光功率的增大，该引脚的电压增大。
13	TEST1	测试保留引脚。正常工作时连接至GND。
15	TEST2	测试保留引脚。正常工作时连接至GND。
EP	EP	裸焊盘。为获得适当的散热和电气性能，该裸焊盘必须焊接至电路板地。

详细说明

MAX3654是宽带、高线性、低噪声互阻放大器。利用外部控制输入电压 (VAGC)，可在43.5dBΩ和62dBΩ之间调整互阻 (增益)。当按照典型应用电路进行连接时，-6dBm至+2dBm的光输入电平将产生14dBmV/通道的最小输出和4dB的增益提升补偿。47MHz至870MHz频率范围内，增益偏差小于±0.75dB。

低噪声可变增益放大器

输入级是与模拟光电二极管差分连接的低噪声模拟互阻放大器 (TIA)。采用最大电容 (C_{PD}) 为1pF的光电二极管，可以达到理想的性能指标。

VAGC和滞回控制

增益控制引脚VAGC设置TIA的总增益，整个增益级通过3级可切换增益电路实现，每级都具有连续变化的增益控制，如图3所示。

这样可产生62dBΩ (在VAGC = 0.175V时) 至43.5dBΩ (在VAGC = 1.4V时) 的连续可调增益范围。一组比较器检测VAGC输入，以选择增益级。由于VAGC电压在增益与VAGC关系曲线中的两个位置 (350mV和700mV) 改变其增益级选择，输出将产生较小偏差，导致CATV信号的瞬时间断。请参考典型工作特性曲线中的Gain vs. Control Voltage曲线图。

当光信号电平接近增益切换点时，滞回控制输入可以限制抖动。R_{HYST}的大小控制滞回电平。该引脚开路时，滞回最小 (0.13dB)。

RF输出和电缆增益补偿

采用典型的光电二极管，870MHz频点的增益需要比47MHz频点的增益高4dB。TIA的频率响应保持在47MHz和870MHz频点连线的±0.75dB范围内。

静音

正常工作时，TTL电平MUTE引脚保持高电平。MUTE为低电平时，输出信号衰减在45dB以上。

47MHz至870MHz模拟CATV互阻放大器

应用信息

光电二极管杂散电容

MAX3654 TIA经过设计，能够配合低电容模拟光电二极管工作。正确的系统设计应包括对引线配置、焊盘、过孔大小、PC板层与IC进行连接的考虑。当光电二极管、封装、引脚和PC板总电容在1.0pF和2.5pF之间时，TIA可正常工作。

RF输出

对于标准的单端输出，差分 TIA RF输出应连接（交流耦合）至非平衡变压器。

AGC工作原理

AGC工作时，采用高阻隔离光电二极管，通过低偏置电阻的压降测量平均光功率，如评估板原理图所示。TIA增益与VAGC电压（0.175V至1.4V）成反比。在0至0.175V范围内，增益为常数，并为最大值。标称增益由下式确定：

$$ZT(\text{dB}\Omega) = 62\text{dB}\Omega + 20 \times \log\left[\frac{175\text{mV}}{\text{VAGC}(\text{mV})}\right]$$

$$(0.175\text{V} \leq \text{VAGC} \leq 1.4\text{V}).$$

按照典型应用电路进行连接时，对于-6dBm至+2dBm范围内的光信号，MAX3654输出电信号保持不变（15dBmV/ch）。

评估板和PC板布局

工厂安装的MAX3654评估板提供两种版本：光输入和电输入。

光输入电路包括光电二极管偏置电路、按照直流光电二极管电流调整VAGC的运算放大器（针对AGC工作）、输出非平衡变压器以及75Ω输出连接器。提供过孔焊盘，用于连接三工器（triplexer）模拟光电二极管引线。对于引线电感显著低于图2所示数值的配置，由于光电二极管电容和封装引线电感会影响增益提升值，在PC板上提供分立电感可增大增益的提升值。按照评估板配置， $C_{PD} = 0.5\text{pF}$ （典型值）的光电二极管通过5mm（最小）引线安装到过孔，通常可以获得4dB的增益提升。阳极和阴极连接中，应将布线电容和电感配置得尽可能对称，这一点非常重要。

输入电路通常采用50Ω匹配，以便适合传统的测试设备。必要时，MAX3654输入也可以采用评估板数据资料中的75Ω匹配。75Ω评估板输出应通过最小损耗转换器连接至50Ω测试设备。

详细信息，请访问Maxim网站：

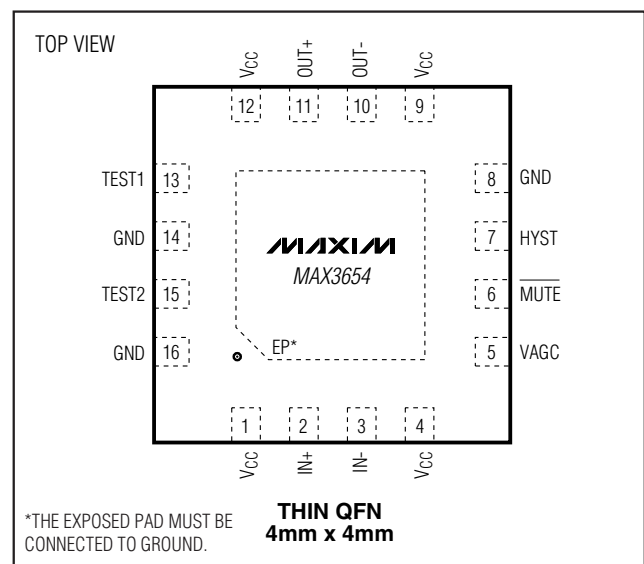
MAX3654评估板数据资料—

<http://www.maxim-ic.com.cn/fiber.cfm>

最小损耗转换器—

http://www.maxim-ic.com.cn/appnotes.cfm/appnote_number/972

引脚定义



芯片信息

TRANSISTOR COUNT: 3376

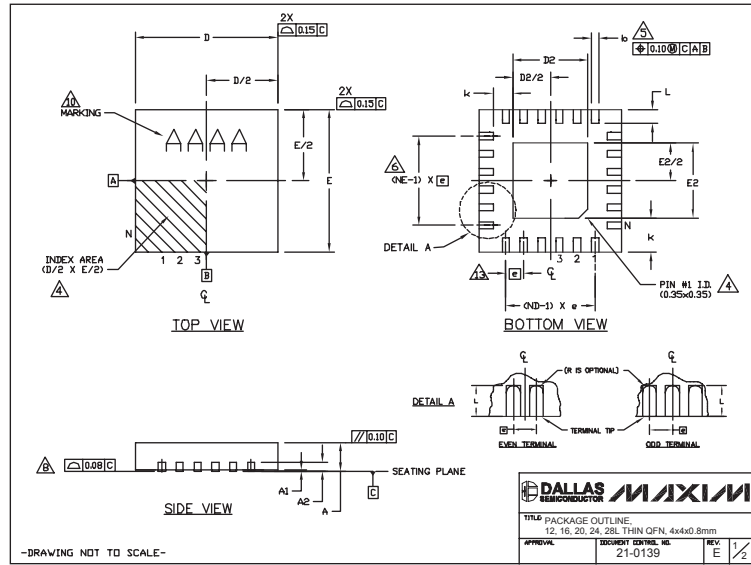
PROCESS: SiGe Bipolar

SUBSTRATE: SOI

47MHz至870MHz模拟CATV 互阻放大器

封装信息

(本数据资料提供的封装图可能不是最近的规格, 如需最近的封装外型信息, 请查询 www.maxim-ic.com.cn/packages.)



Maxim 不对 Maxim 产品以外的任何电路使用负责, 也不提供其专利许可。Maxim 保留在任何时间、没有任何通报的前提下修改产品资料和规格的权利。

8 Maxim Integrated Products, 120 San Gabriel Drive, Sunnyvale, CA 94086 408-737-7600